

## **3 DRAWER TOWER**

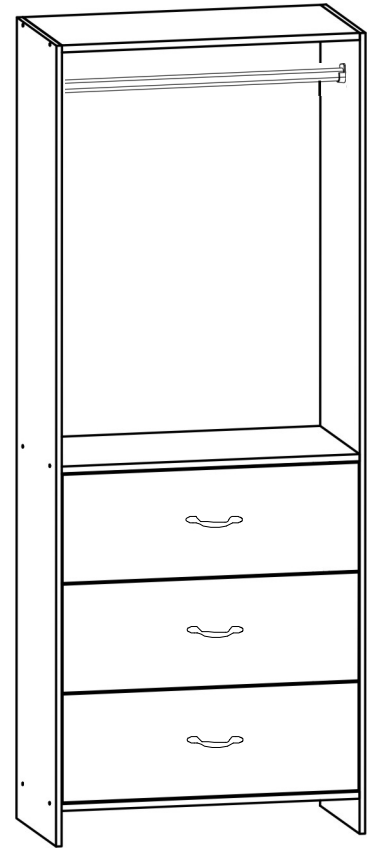
MODEL #103279G - BIRCH

### **ASSEMBLY INSTRUCTIONS**

## **TOUR DE 3 TIROIRS**

MODÈLE #103279G - BOULEAU

### **INSTRUCTIONS D'ASSEMBLAGE**



## **TORRE DE 3 CAJONES**



### **Do Not Return This Product To The Store.**

To replace missing or damaged parts, or in case of any other difficulty with this product, please call toll free at: **1-800-668-0490 (Canada & U.S.A. Only)**  
For a service rep. call between 9am - 5pm EST. Monday - Friday.

### **Ne renvoyez pas ce produit au magasin.**

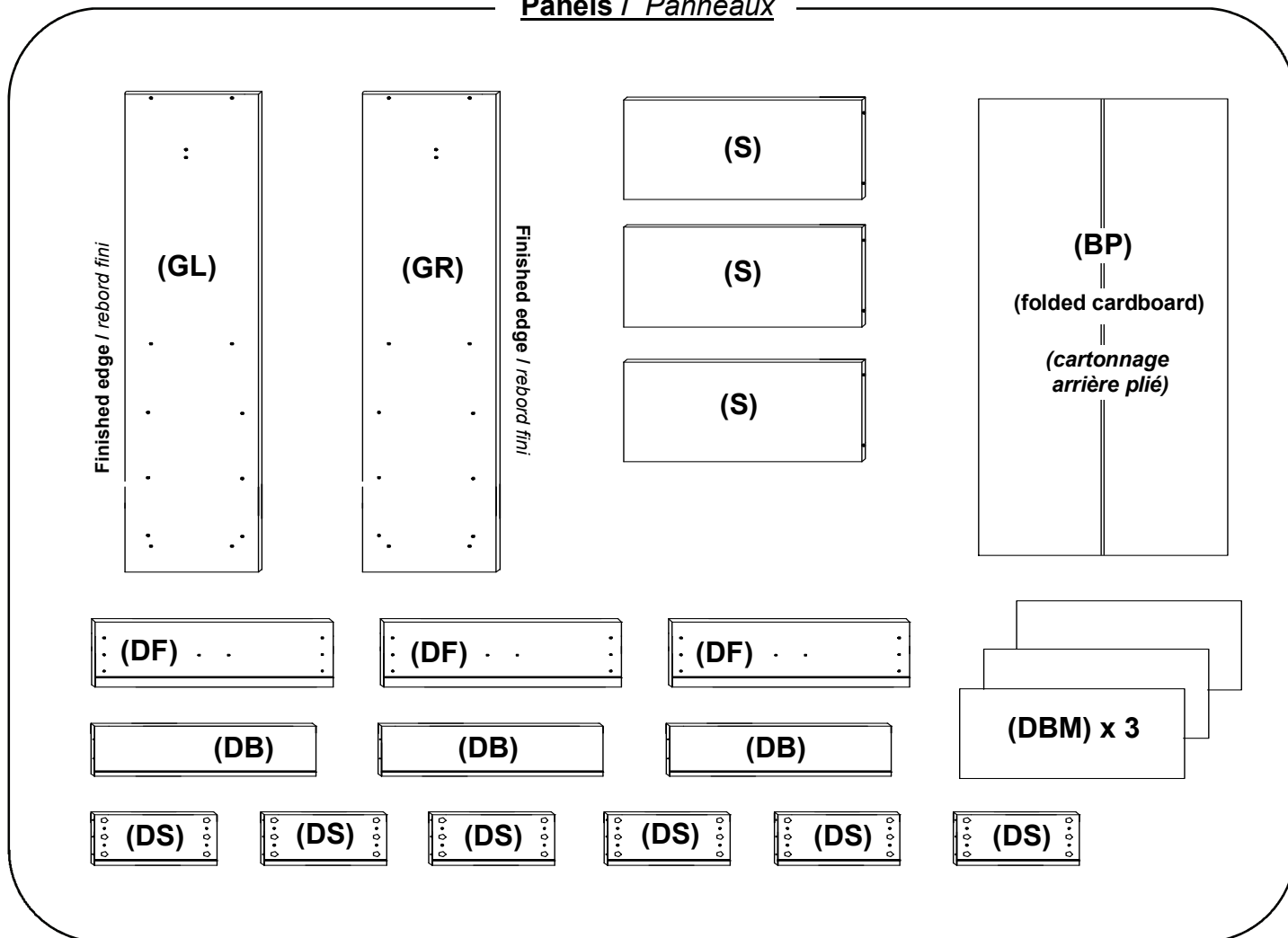
Pour remplacer des pièces manquantes ou endommagées ou pour toute autre difficulté au sujet de ce produit, veuillez composer sans frais: **1-800-668-0490 (Canada et États-Unis seulement)**  
Pour contacter un représentant de service, appelez du lundi au vendredi, entre 9:00 et 17:00 hres - H.N.E.

### **No devuelva este producto a la tienda.**

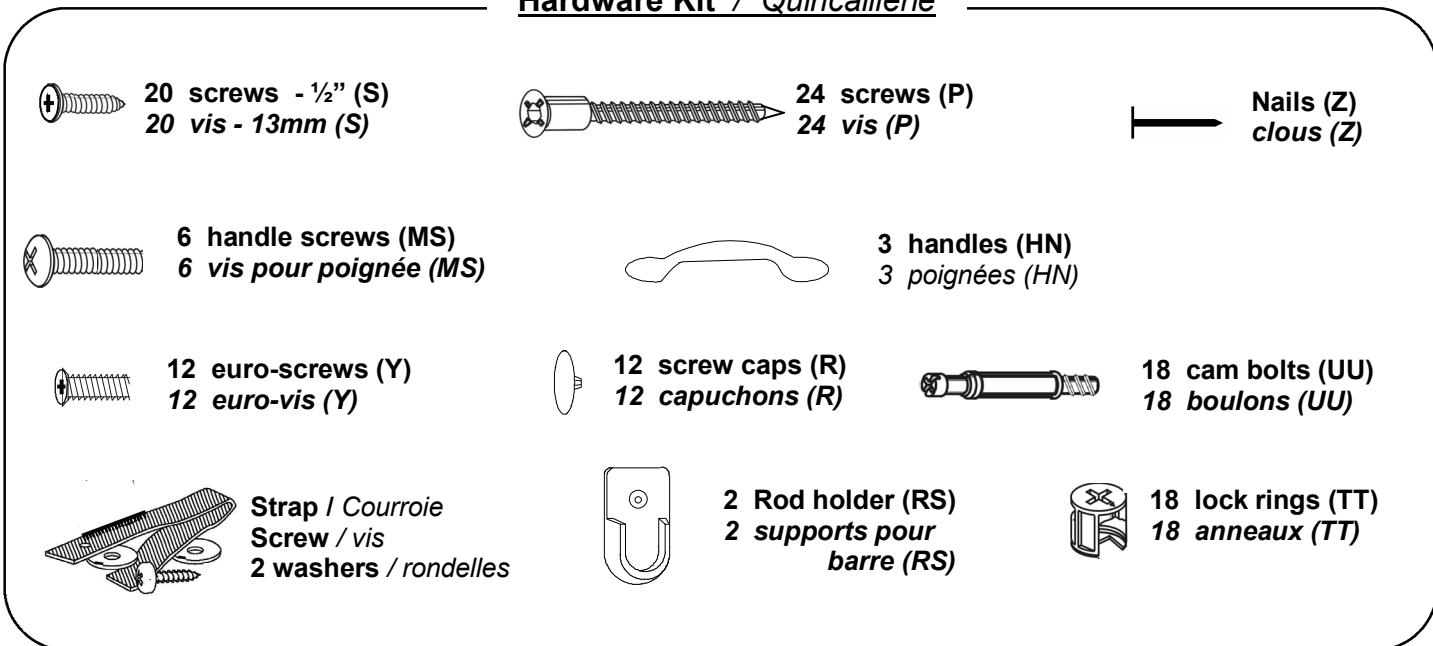
Para reemplazar piezas faltantes o dañadas o si tiene alguna otra dificultad con este product, por favor llamar sin cargo al: **1-800-668-0490 (Solamente en Can. y E.U.)**  
Para un representante de servicio, llame entre las 9:00 y las 17:00 hora del meridiano este. Lunes a viernes.

# PARTS LIST / LISTE DES PIÈCES

## Panels / Panneaux

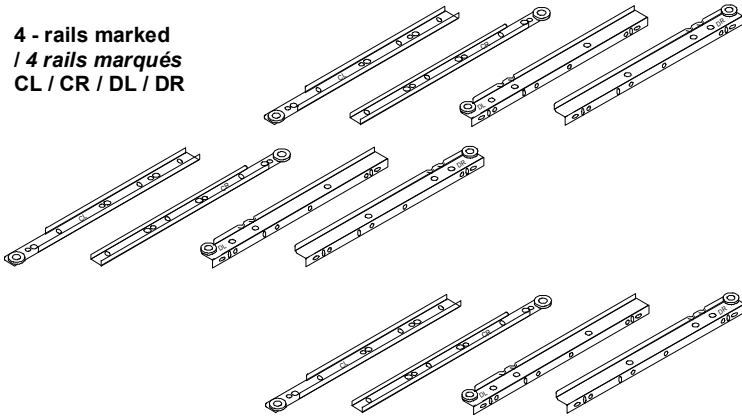


## Hardware Kit / Quincaillerie



**3 Drawer Rail Sets (M)**  
**3 Ensembles de rails pour tiroir**

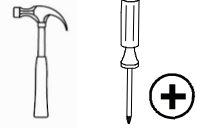
4 - rails marked  
 / 4 rails marqués  
 CL / CR / DL / DR



**Steel Clothes Rod (CR)**  
**Barre pour vêtements (CR)**

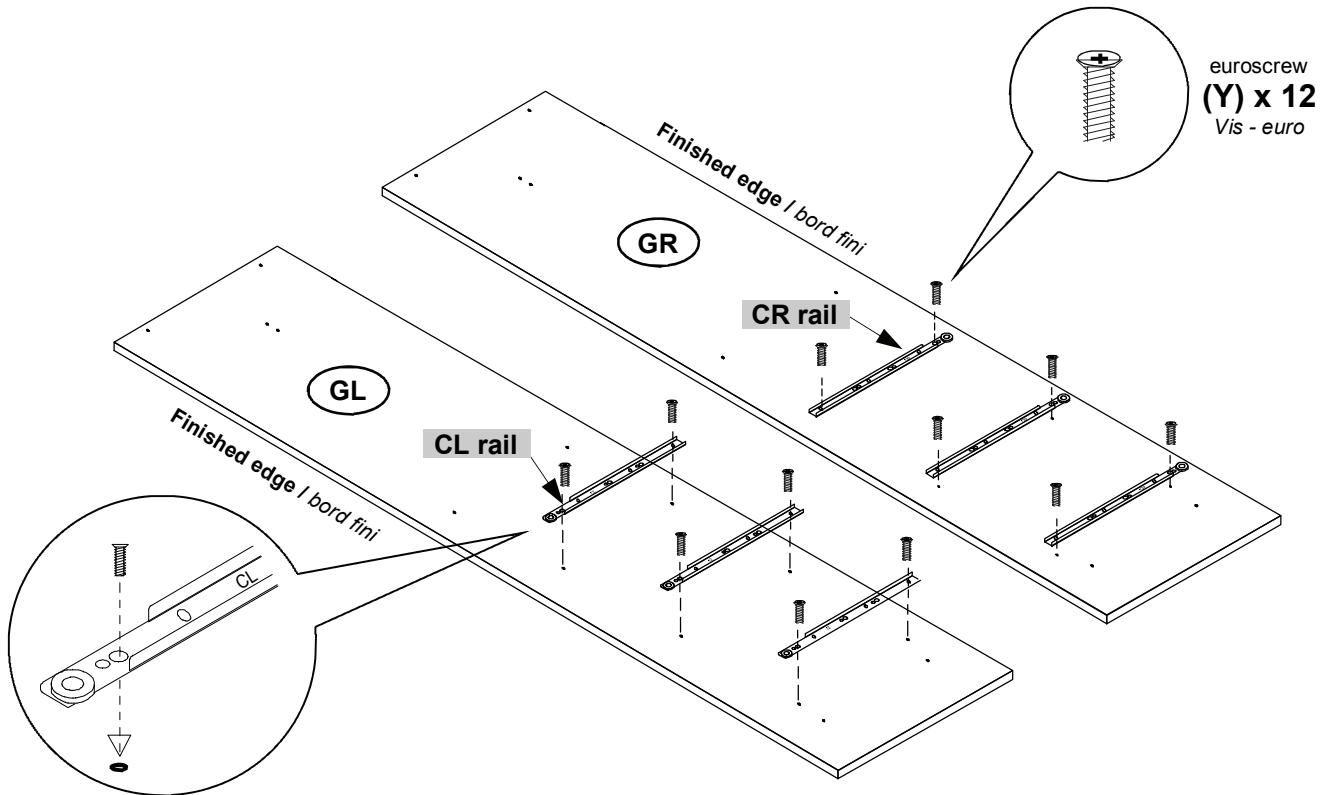


**Tools Required:**  
**Outils requis :**



**1**

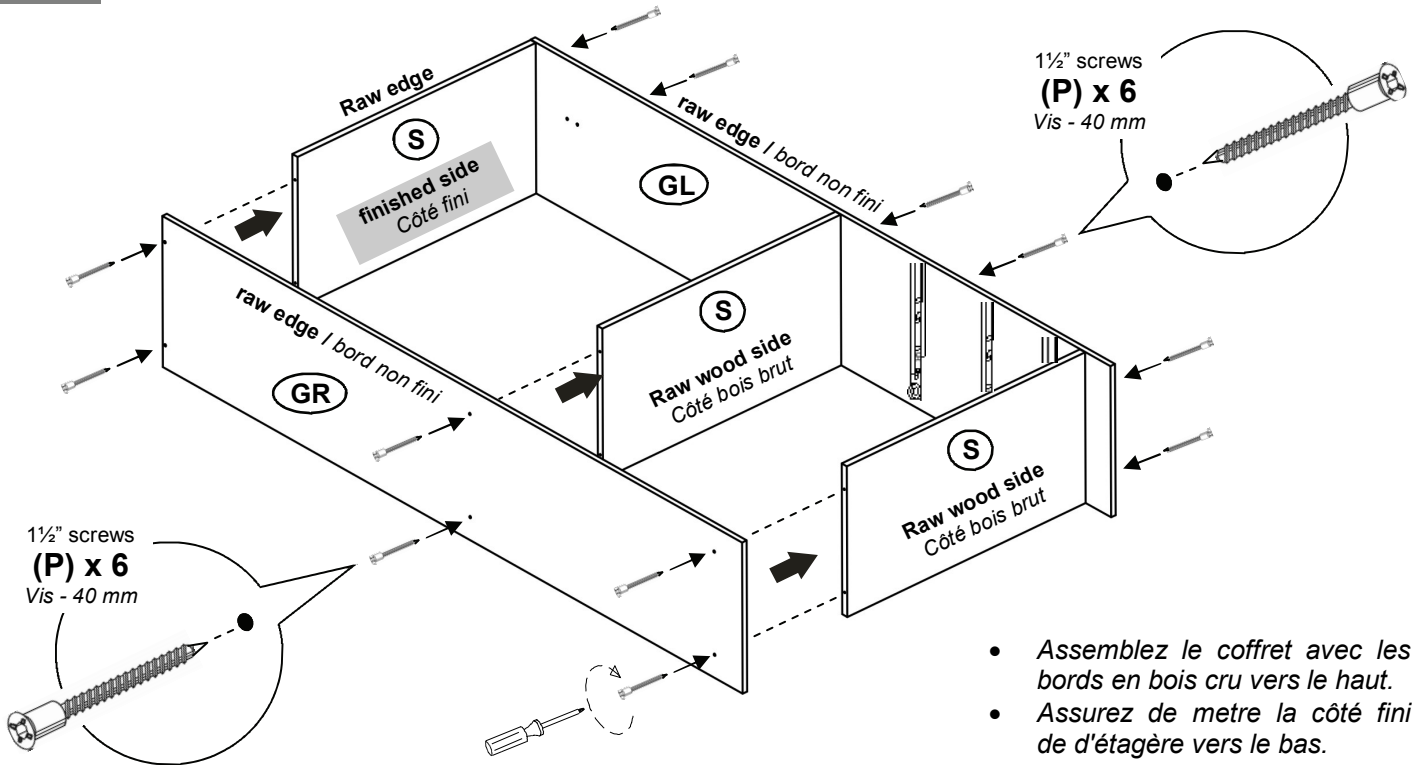
- Lay panels (GL) & (GR) on the floor as shown.
- Attach 3 drawer rails marked (CL) to left panel (GL) and 3 drawer rails marked (CR) to right panel (GR). Use 2 euroscrews (Y) per rail and holes as a guide.



- Étendez les panneaux latéraux (GL) et (GR) sur le plancher, tel que démontré.
- Attachez 3 rails de tiroir marqués (CL) au panneau gauche (GL) et 3 rails de tiroir marqués (CR) au panneau droit (GR). Utilisez deux 2 vis (Y) par glissière et les trous, pour vous guider.

# 2

- Assemble cabinet face down with raw wood edges up.
- Flip top shelf so finished side will face down.



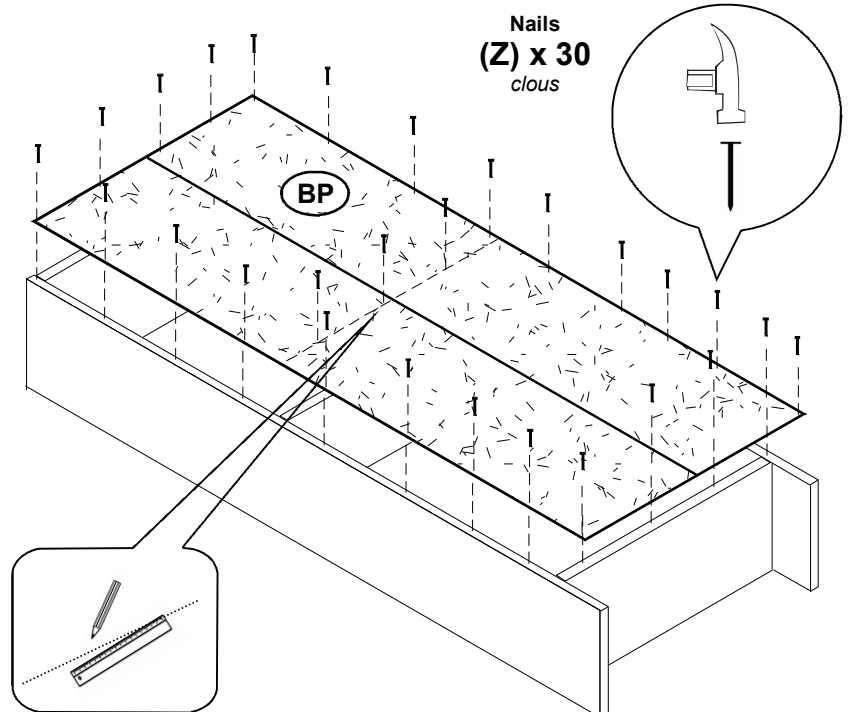
# 3

## CAUTION!

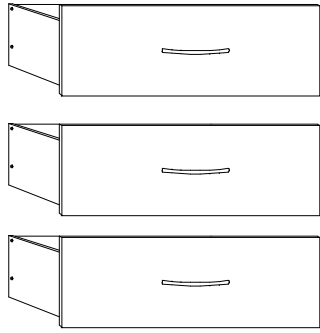
**Do Not** stand the unit up until you have attached the back panel.

*Tournez soigneusement le coffret pour clouer le panneau arrière.*

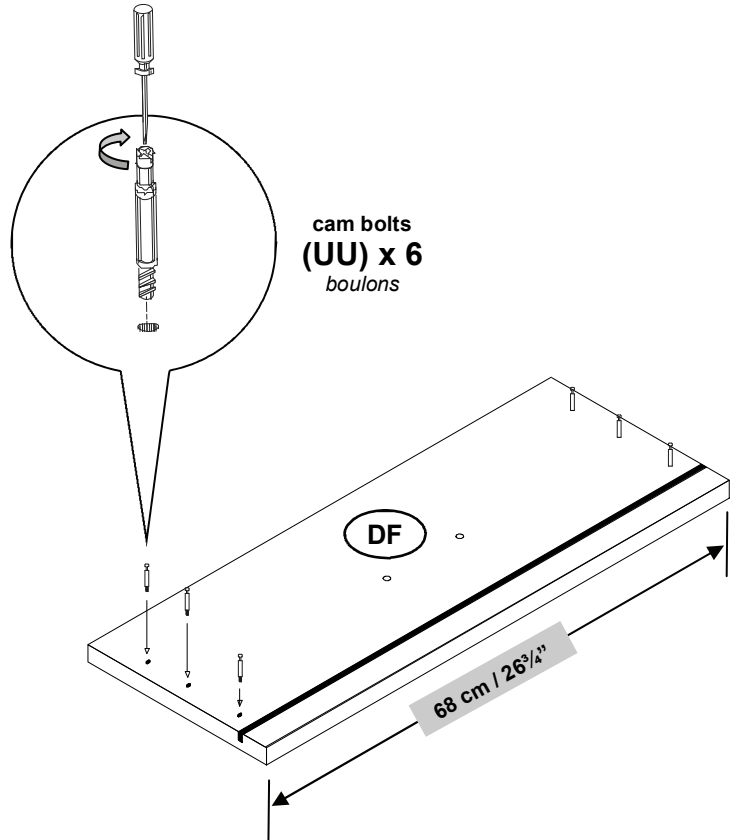
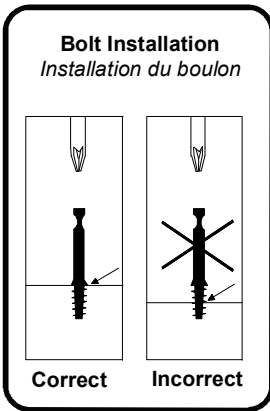
- **Square the cabinet with the back panel.**
  - With a pencil and straight edge, draw a line where the center of the middle shelf is located.
  - Starting from one corner and moving in a clockwise rotation, nail on back panel.
  - A distance of 6" between nails should be sufficient.
- 
- *Alignez le panneau arrière avec le coffret.*
  - *À l'aide d'un crayon et d'une règle, tracez sur le panneau arrière, une ligne correspondant au centre de la tablette centrale.*
  - *En effectuant une rotation dans le sens des aiguilles d'une montre, clouez le panneau arrière.*
  - *Une distance de 15 cm (6 po) entre chaque clou devrait être suffisante.*



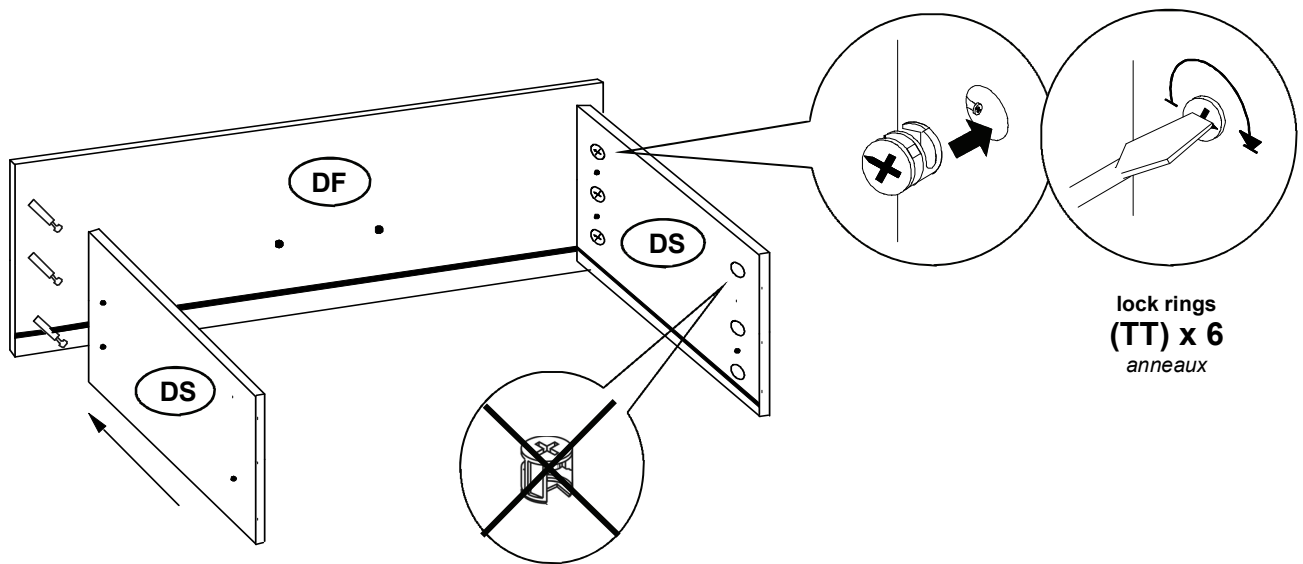
4



**DRAWER ASSEMBLY x 3**  
*ASSEMBLÉE DU TIROIR x 3*

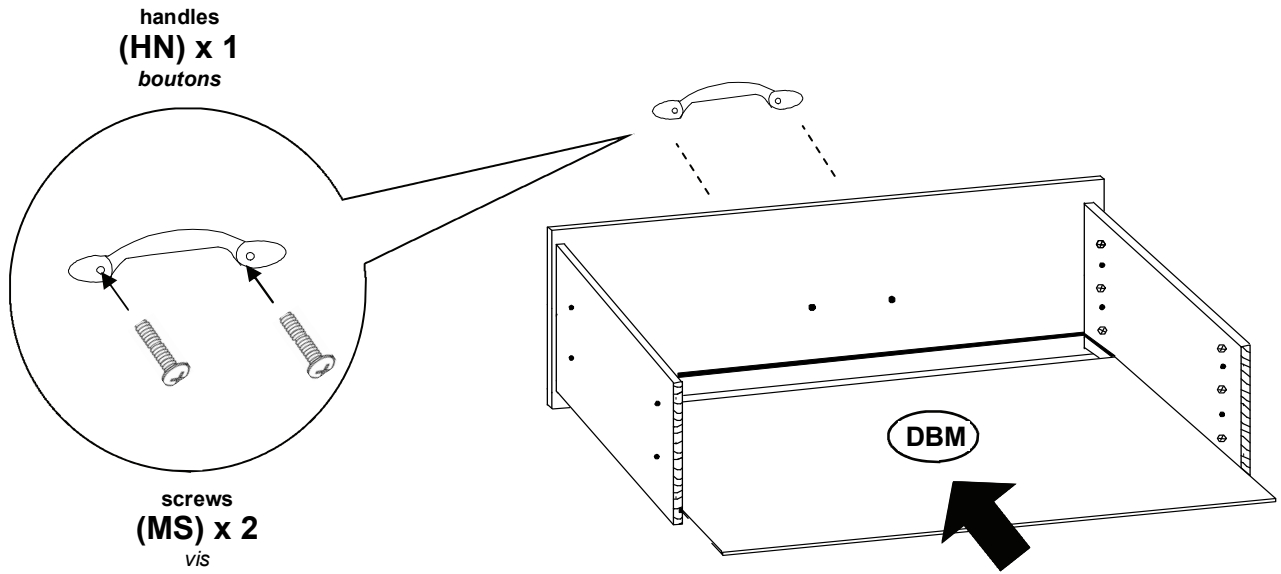


5

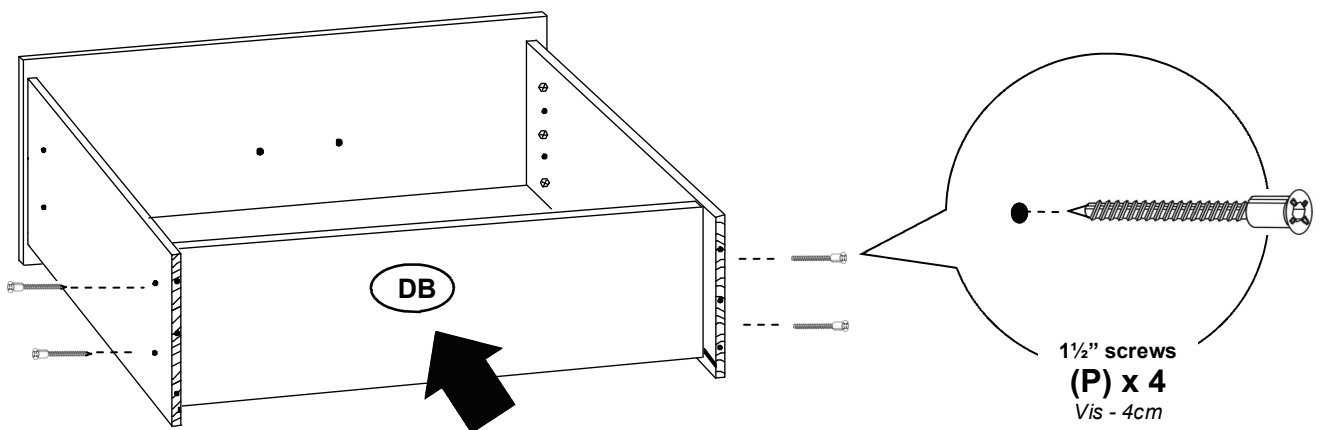


# 6

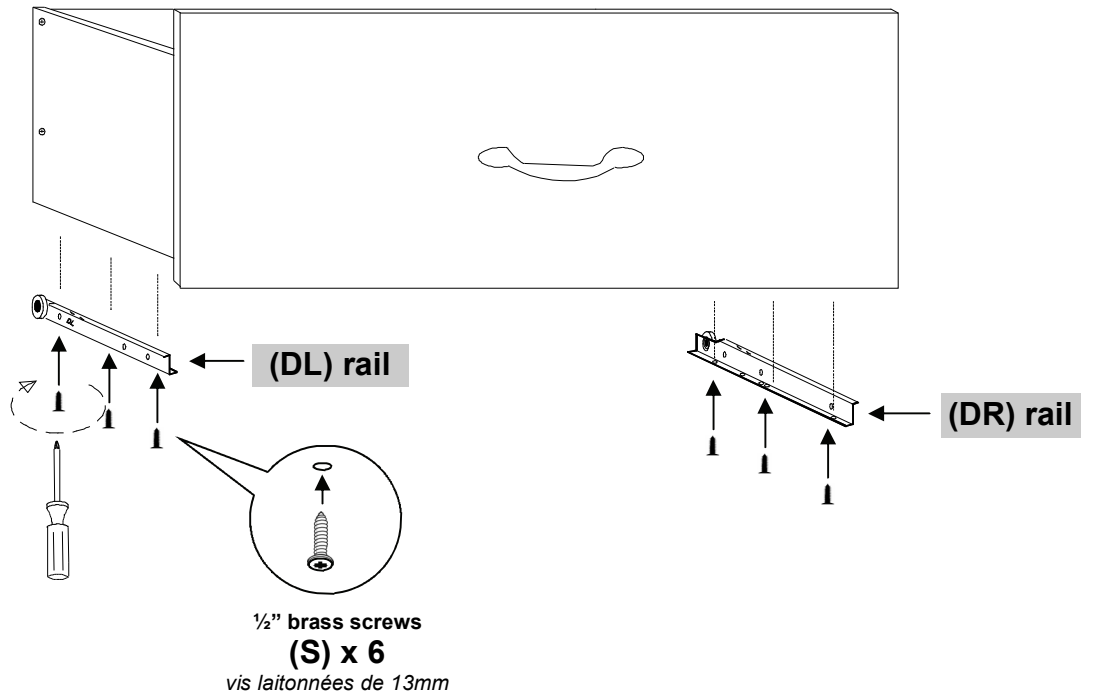
- Slide Drawer Bottom (DBM) in to slots.
- Attach handle to drawer front.
- *Glissez le fond de tiroir (DBM) dedans aux fentes.*
- *Attachez la poignée au tiroir.*



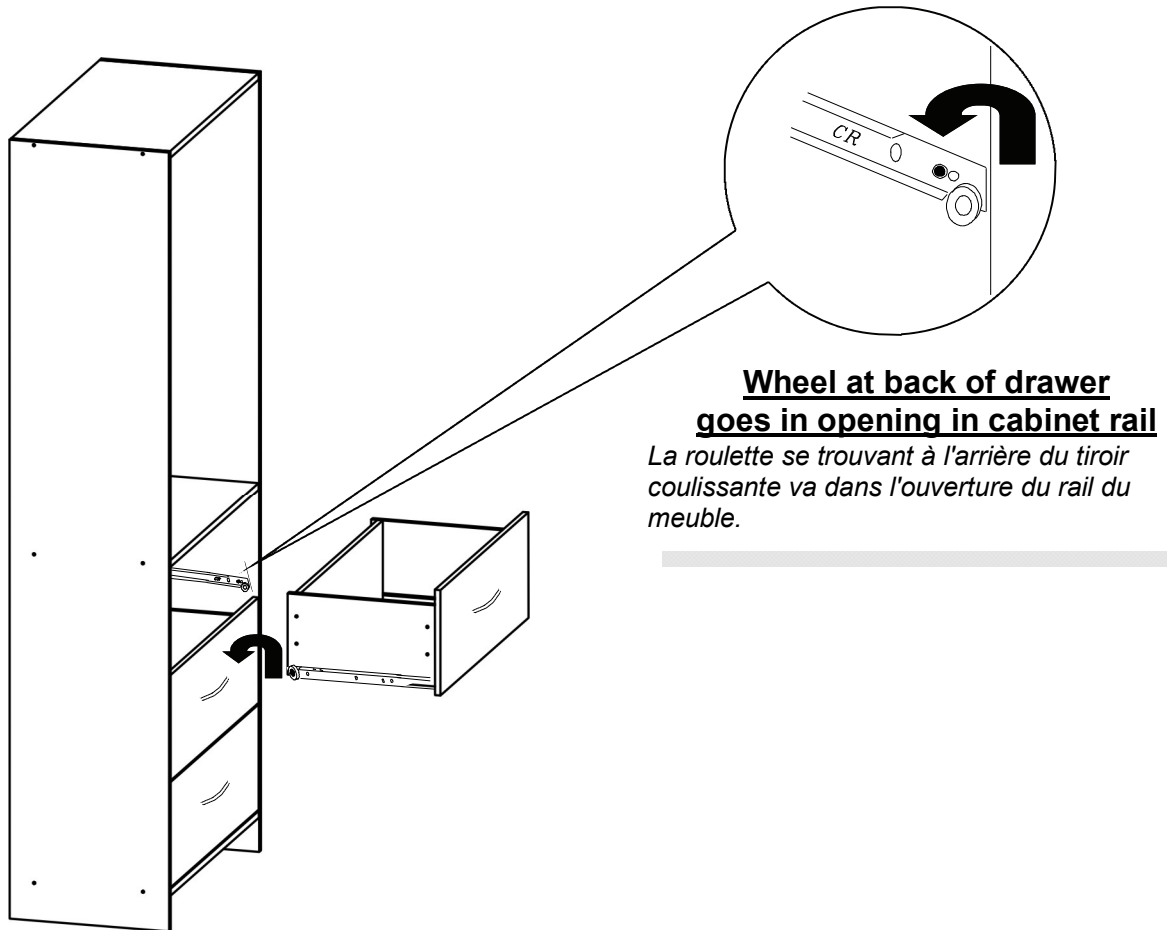
# 7



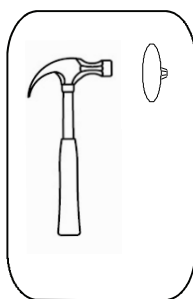
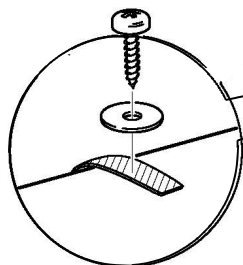
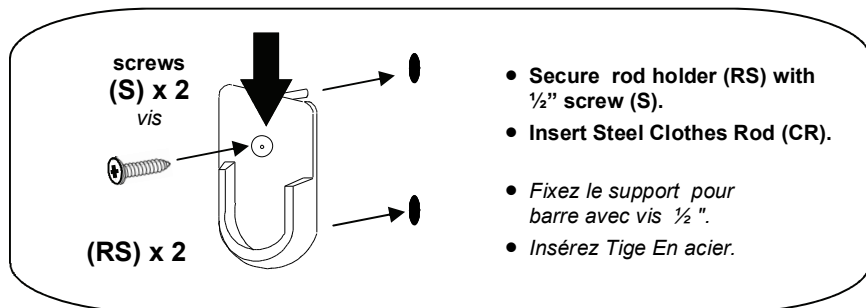
8



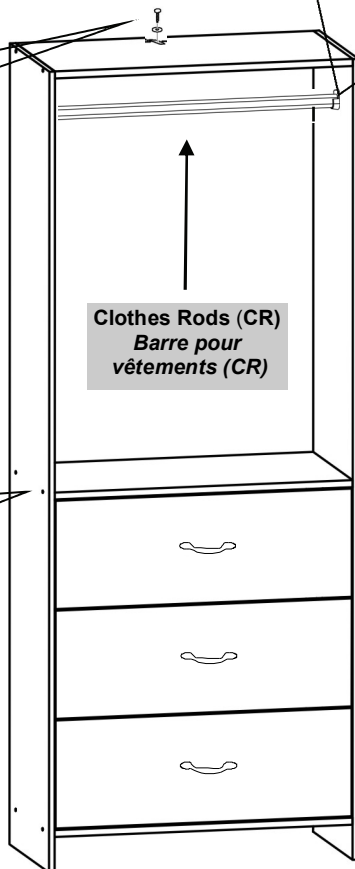
9



# 10



caps  
(R) x 12  
capuchons



### USE AND CARE

- Dust and clean with a soft damp cloth and wipe with a dry soft cloth.
- Avoid cleaners and any abrasives that may scratch the surface.
- This product is not for outdoor use.

### UTILISATION ET SOIN

- Nettoyez avec un tissu doux humide et essuyez avec un tissu doux sec.
- Évitez les nettoyeurs et tous les abrasifs qui peuvent rayer la surface.
- Ce produit n'est pas pour l'usage extérieur.



### ANTI-TIPPING INSTALLATION

- After assembly of your cabinet, you should be left with a short screw, a washer and a nylon strap.
- Screw through the washer then the strap (near end) and into the back of a wood panel at rear of the cabinet.
- You will need to choose a proper screw and/or fitting to attach the strap to your wall. If you are uncertain what to use, contact a hardware store specialist.

### INSTALLATION D'ANTI-TIPPING

- Après l'assemblage de votre coffret, vous devriez être laissé avec une vis courte, une rondelle et une courroie en nylon.
- Visser par la rondelle puis la courroie (près de l'extrémité) et dans le dos d'un panneau en bois à l'arrière du coffret.
- Vous devrez choisir une vis et/ou un ajustage de précision approprié pour attacher la courroie à votre mur. Si vous n'êtes pas certain que d'utiliser, contactez un spécialiste en magasin de matériel.

### Instalacion Anti-volqueo

- Despues de la asamblea de su gabinete, deberian ser dejado con un tornillo corto, una arandela, y una correa de nilón.
- Tornillo a traves de la arandela y la correa (cerca de extremo) y en la parte posterior de un panel de madera en la parte posterior del gabinete.
- Usted tendrá que elegir un tornillo apropiado y/o encajando para atar la correa a su pared. Si usted es incierto que usar, ponerse en contacto con una especialista de ferreteria.