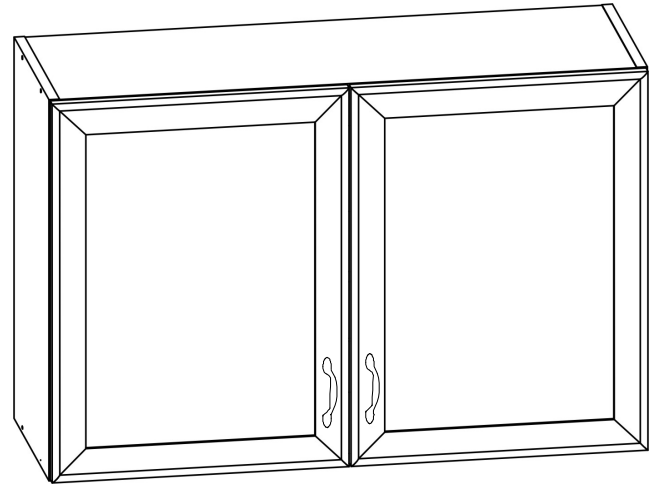


## WALL CABINET

MODEL #102944A - WHITE

### ASSEMBLY INSTRUCTIONS



## ARMOIRE MURALE

MODÈLE #102944A - BLANC

### INSTRUCTIONS D'ASSEMBLAGE

## ARMARIO MURAL



#### **Do Not Return This Product To The Store.**

To replace missing or damaged parts, or in case of any other difficulty with this product, please call toll free at: **1-800-668-0490 (Canada & U.S.A. Only)**  
For a service rep. call between 9am - 5pm EST. Monday - Friday.

#### **Ne renvoyez pas ce produit au magasin.**

Pour remplacer des pièces manquantes ou endommagées ou pour toute autre difficulté au sujet de ce produit, veuillez composer sans frais: **1-800-668-0490 (Canada et États-Unis seulement)**

Pour contacter un représentant de service, appelez du lundi au vendredi, entre 9:00 et 17:00 hres - H.N.E.

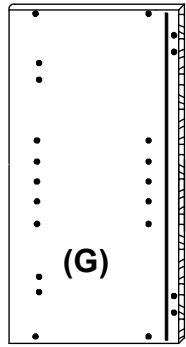
#### **No devuelva este producto a la tienda.**

Para reemplazar piezas faltantes o dañadas o si tiene alguna otra dificultad con este product, por favor llamar sin cargo al: **1-800-668-0490 (Solamente en Can. y E.U.)**

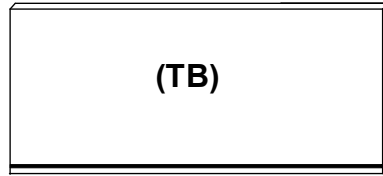
Para un representante de servicio, llame entre las 9:00 y las 17:00 hora del meridiano este. Lunes a viernes.

# PARTS LIST / LISTE DES PIÈCES / LISTA DE PIEZAS

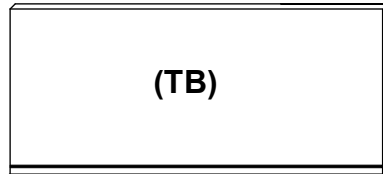
## Panels / Panneaux / Paneles



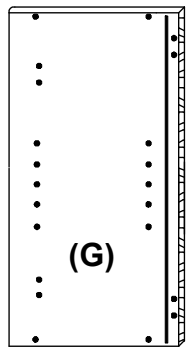
(G)



(TB)



(TB)

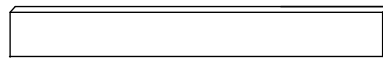


(G)

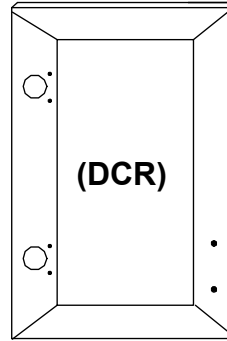


(SA)

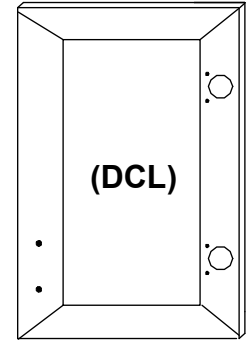
No holes  
sans orifices



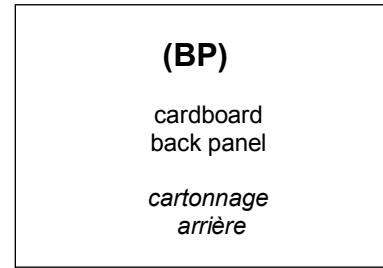
(BR)



(DCR)



(DCL)

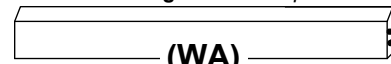


(BP)

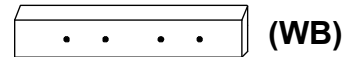
cardboard  
back panel

cartonnage  
arrière

slant edge / bord oblique



(WA)



(WB)

## Hardware Kit / Quincaillerie



8 screws - 1½" (P)  
8 vis - 4 cm (P)



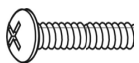
8 dowels (DW)  
8 chevilles (DW)



2 mounting screw - 1½" (WS)  
2 vis (WS) de 4 cm



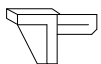
8 screw caps (R)  
8 capuchons (R)



4 handle screws (MS)  
4 vis pour poignées (MS)



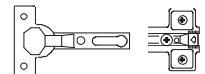
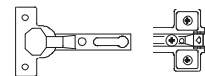
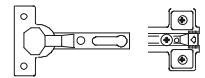
2 handles (HN)  
2 poignées (HN)



4 shelf supports (SS)  
4 supports de tablette (SS)

## Hinges / Pentures

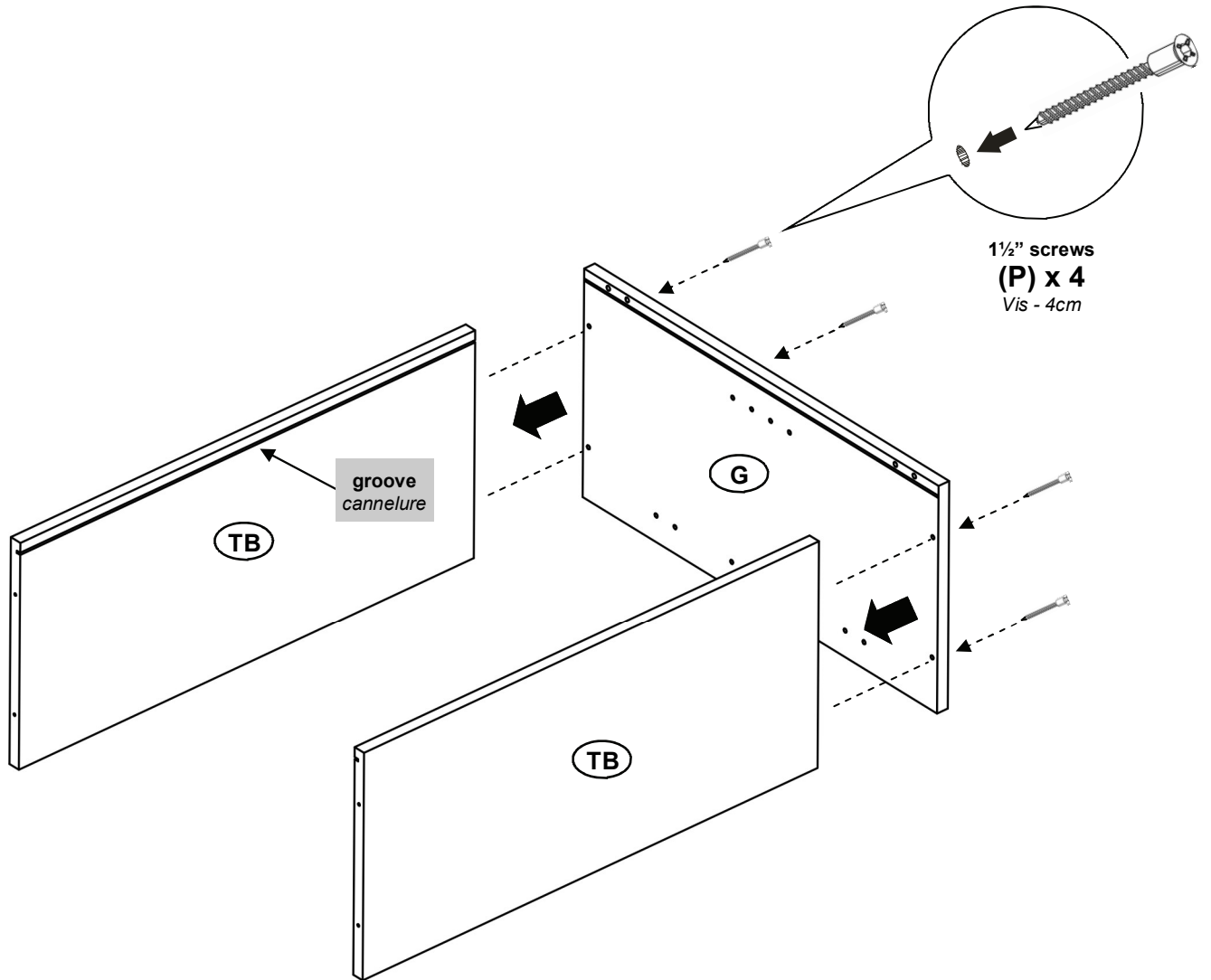
4 hinges (DH)  
4 pentures (DH)



4 hinge plates (HP)  
4 plaques pour  
pentures (HP)

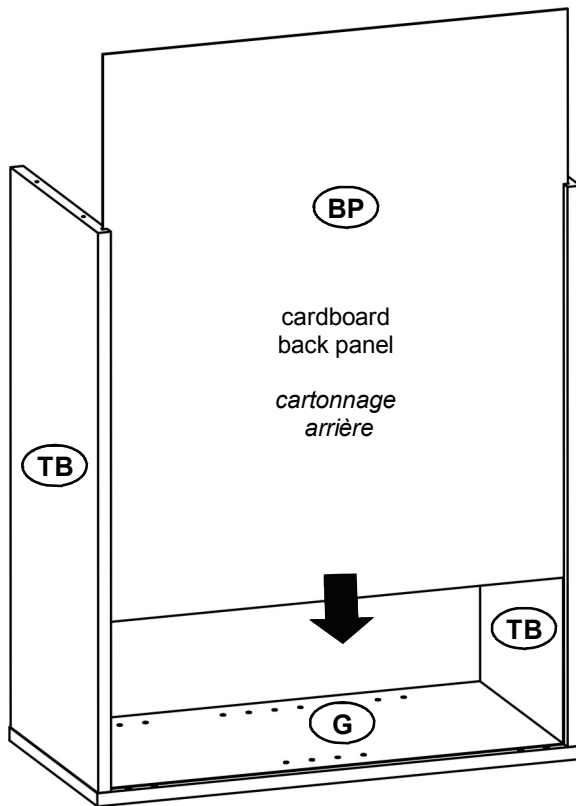
# 1

- Attach both (TB) panels to side panel (G) with screws (P). Be sure all 3 grooves align.



- Attachez les deux panneaux (TB) au panneau latéral (G) avec les vis (P). Soyez sûr que chacune des 3 cannelures aligne.

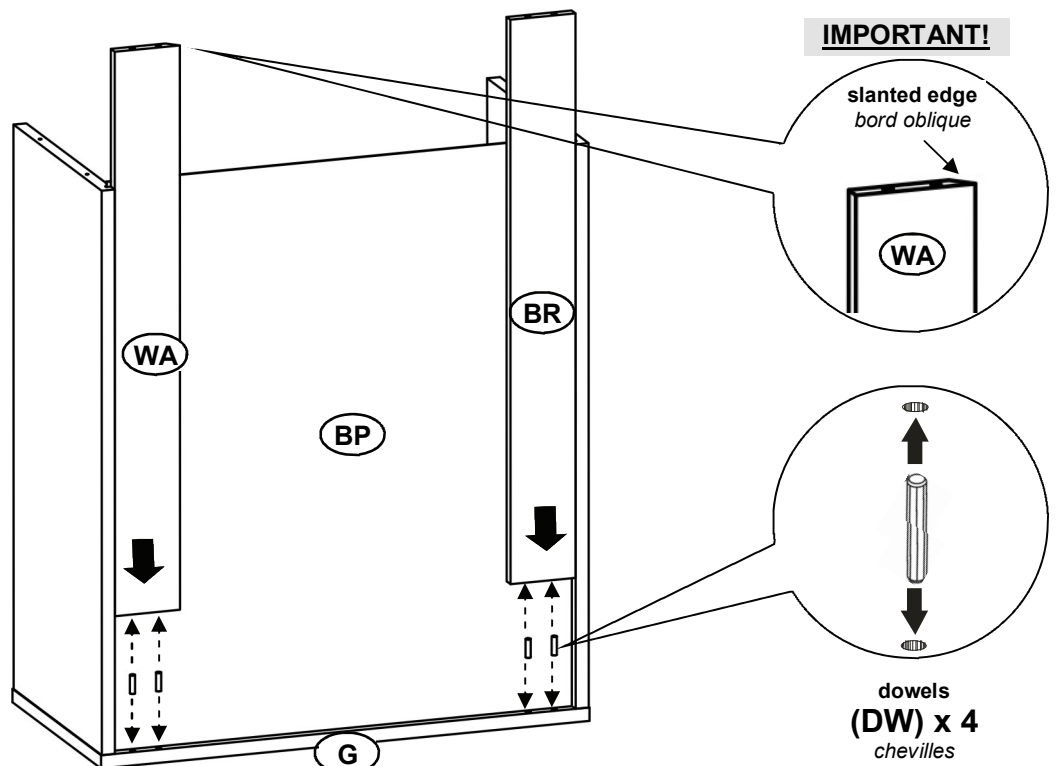
# 2



- Turn unit as shown.
- Slide cardboard backing (BP) into grooves in panels (TB) and (G).

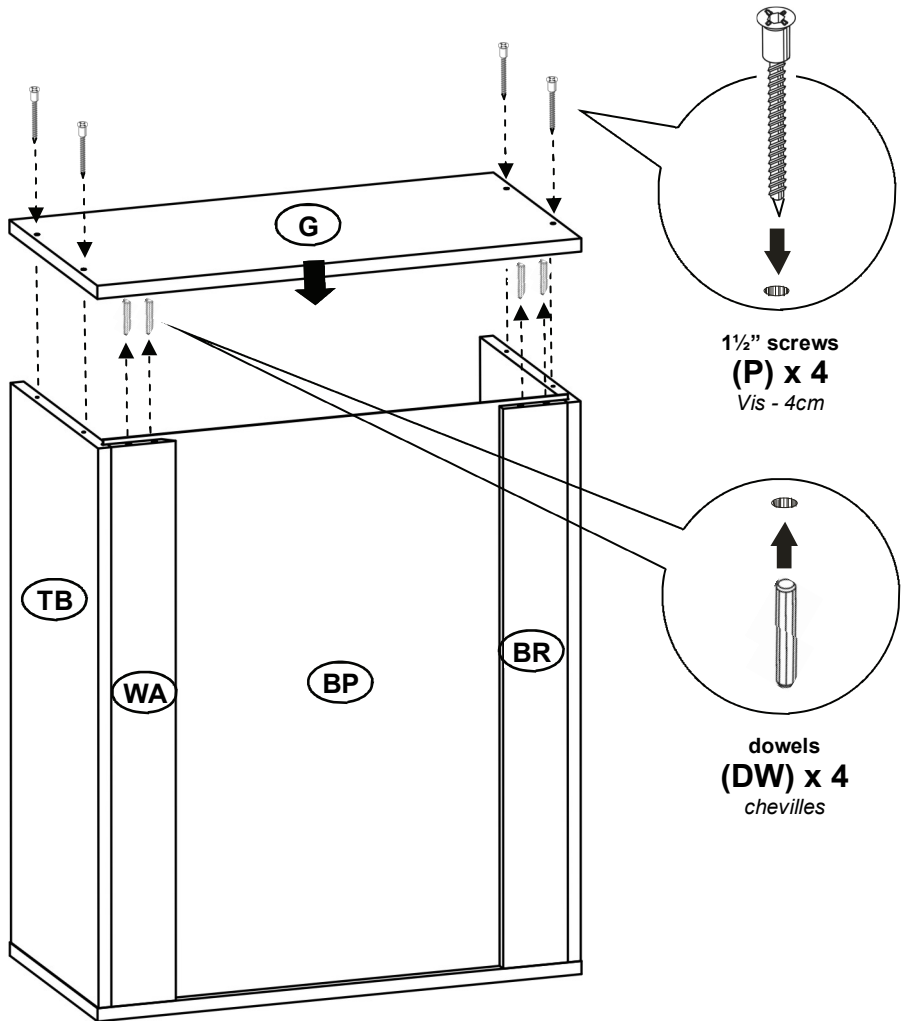
- Tournez l'unité comme montrée. Glissez le support de carton (BP) dans des cannelures des panneaux (TB) et du (G).

# 3



# 4

- First press 4 dowels into holes in panel (G). Attach the panel with dowels to the rails (WA) & (BR).
- Next make sure the back panel (BP) is lined up correctly into the groove in the panel (G).
- Lastly, press down on panel (G) secure with 4 screws (P).

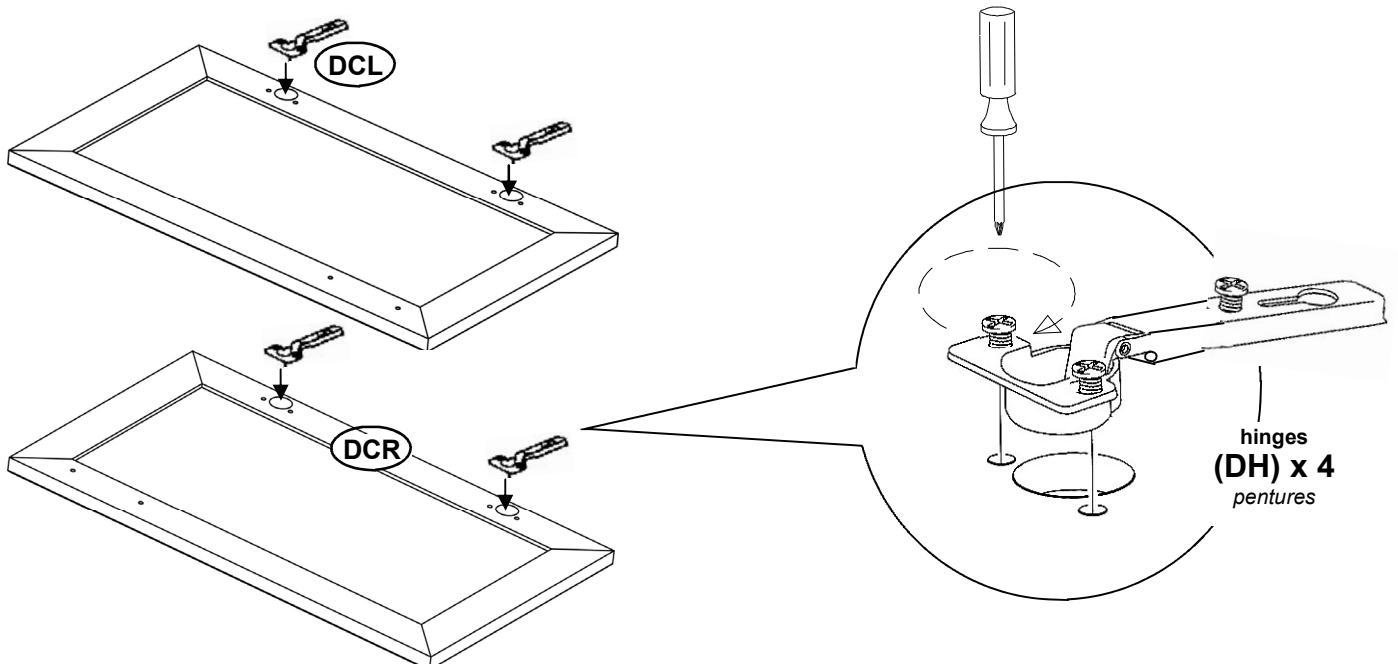


- Insérez 4 chevilles dans des trous dans le panneau (G). Attachez le panneau avec des chevilles au des rails (WA) et (BR).
- Assurez-vous après que le panneau arrière (BP) est aligné correctement dans la cannelure du panneau (G).
- Pour finir, enfoncez sur le panneau (G) bloqué avec 4 vis (P).

# 5

**Note:** Hinges & plates come attached. Disassemble for assembly.

**Note:** Les pentures et les plaques viennent attaché. Désassemblez pour l'assemblage.

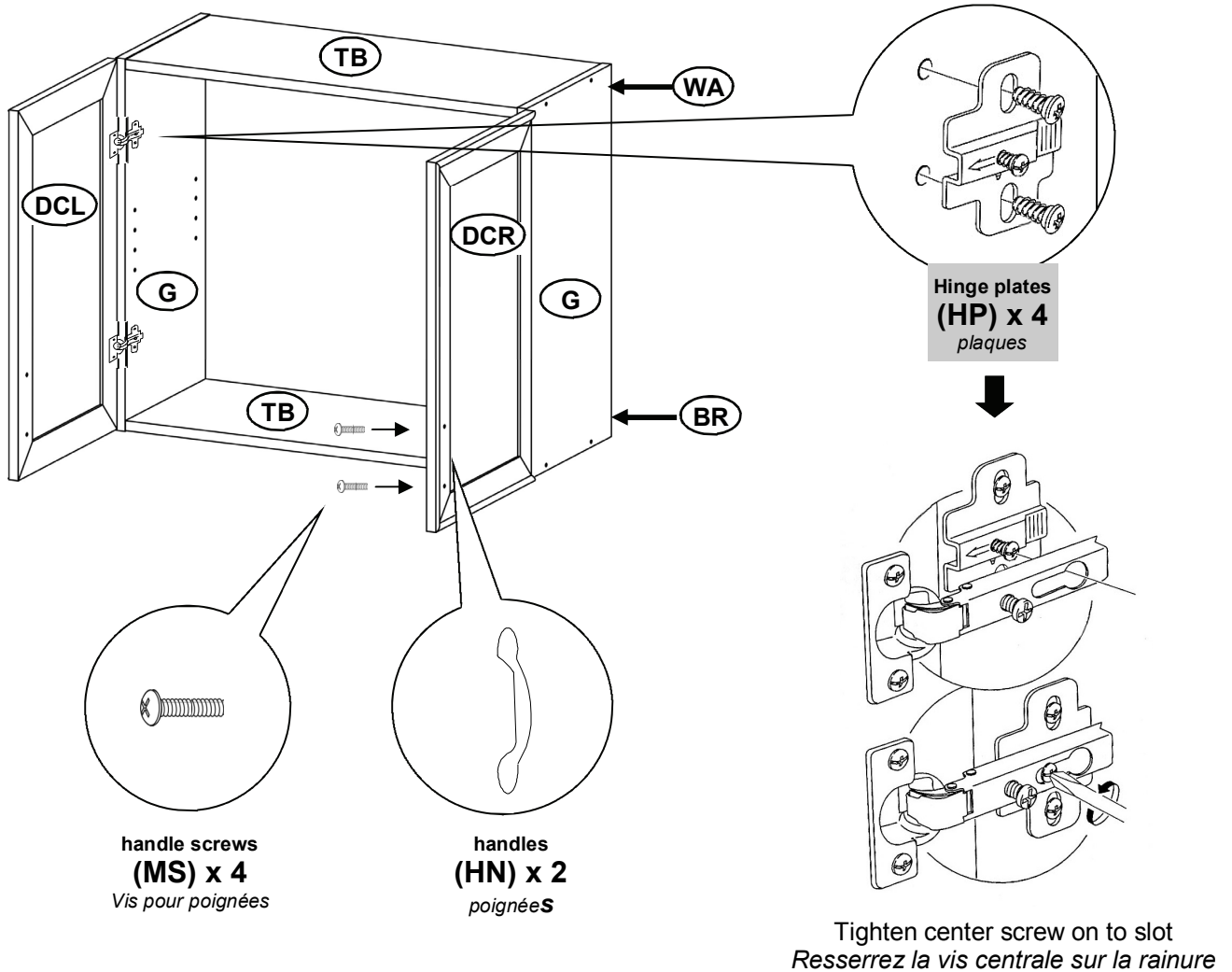


# 6

## **IMPORTANT!**

- When turning the cabinet to attach doors, make sure the Wall Anchor Rail (WA) is at the top.

- Screw 2 hinge plates (HP) into holes in each Side Panel.
- Attach door hinges to hinge plates by placing key slot in hinge over center screw on plate and tightening center screw.
- Attach handles (HN) to doors with handle screws (MS).



## **IMPORTANT!**

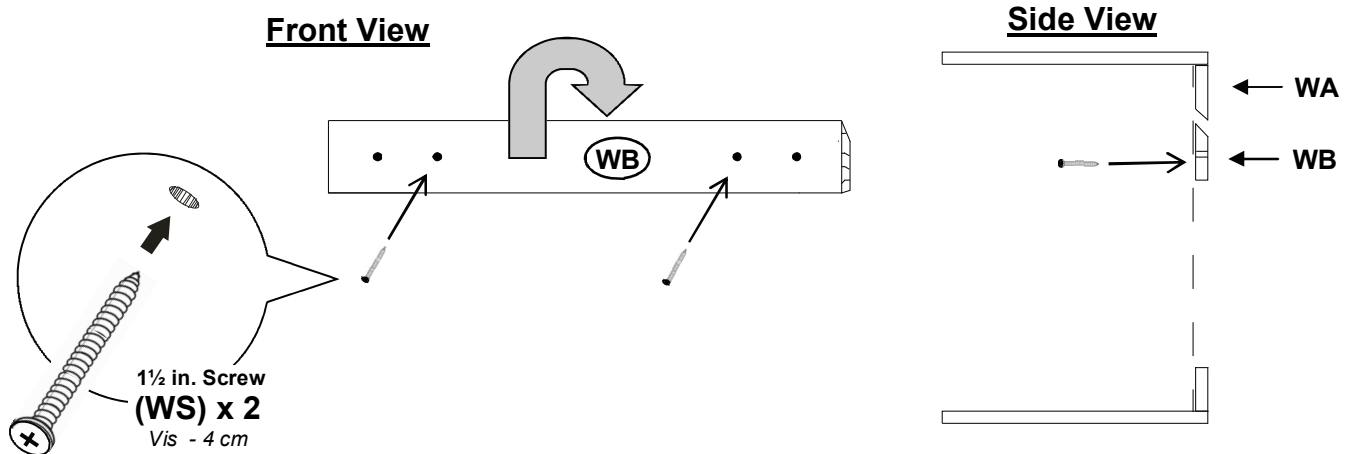
- En tournant le coffret aux portes d'attache, assurez-vous que le rail d'ancre de mur (WA) est au dessus.

- Vissez 2 plaques pour penture (HP) dans les orifices du panneau latéral.
- Fixez les pentures de porte aux plaques pour penture, en plaçant l'ouverture en forme de serrure par-dessus la vis centrale de la plaque et en resserrant la vis centrale.
- Fixez les poignées (HN) sur chacune des portes, avec les vis (MS) pour poignées.

# 7

## WALL MOUNTING INSTRUCTIONS (OPTIONAL)

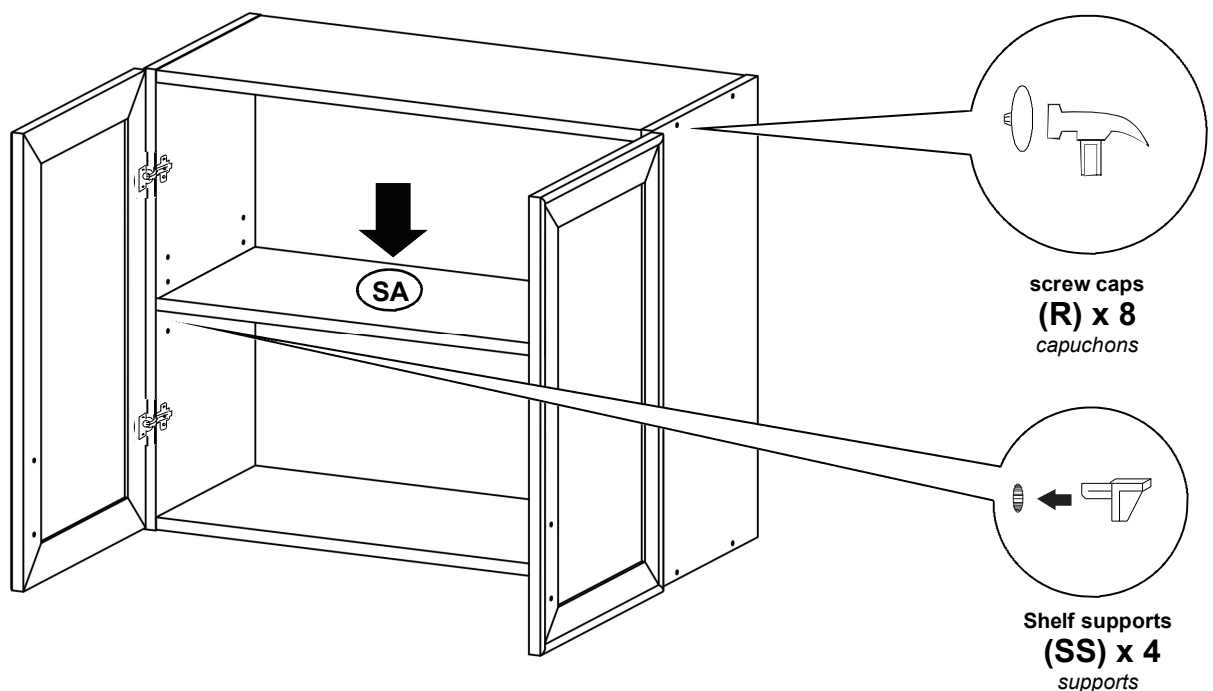
- Secure Wall Brace Rail (WB) to wall studs with 2 x 1½ in. mounting screws (WS). Use leveler so that cabinet sits straight. See Front View.
- Hang Wall Anchor Rail (WA) in cabinet on to Wall Brace as shown in Side View.
- For added security, you may drive screws through the Back rails (WA) & (BR) with screws into studs or use drywall plugs or toggles. This hardware is not supplied.



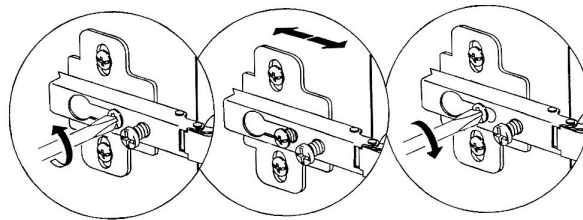
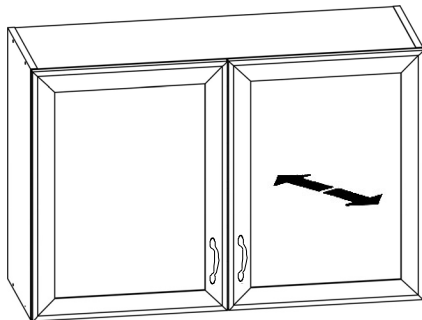
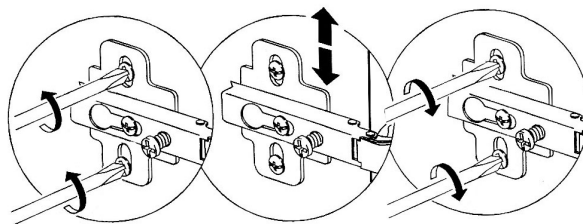
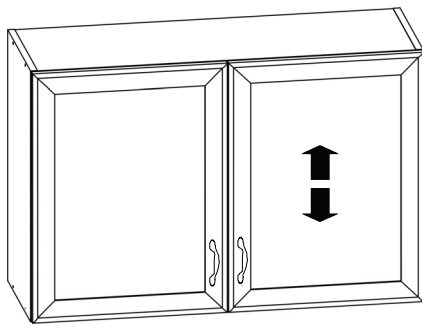
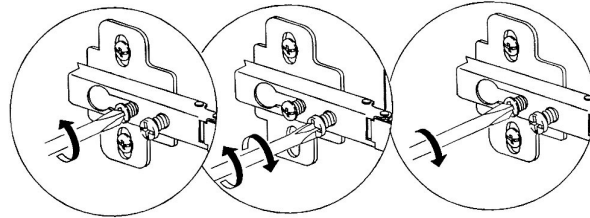
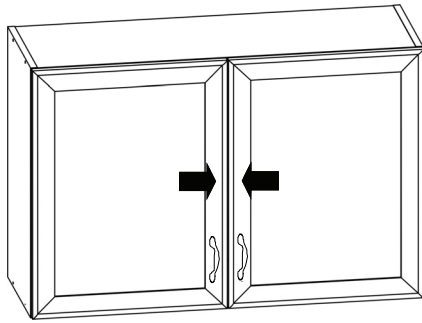
## INSTRUCTIONS DE SUPPORT DE MUR (FACULTATIVES)

- Fixez le rail de croisillon de mur (WB) aux goujons de mur avec 2 x vis - 4cm (WS). Employez le niveleur de sorte que le coffret se repose directement. Voyez vue de face.
- Accrochez le rail d'ancrage de mur (WA) dans le coffret dessus pour murer le croisillon suivant les indications de la vue de côté.
- Pour la sécurité supplémentaire, vous pouvez conduire des vis par les rails arrières (WA) et (BR) avec des vis dans des goujons ou employer des prises ou des cabillots de cloisons sèches. Ce matériel n'est pas fourni.

# 8



**HINGE ADJUSTMENT TO MOVE DOOR**  
**AJUSTEMENT DE PENTURE POUR DÉPLACER LES PORTE**



**USE AND CARE**

- Dust and clean with a soft damp cloth and wipe with a dry soft cloth.
- Avoid cleaners and any abrasives that may scratch the surface.
- This product is not for outdoor use.

**UTILISATION ET SOIN**

- Nettoyez avec un tissu doux humide et essuyez avec un tissu doux sec.
- Évitez les nettoyeurs et tous les abrasifs qui peuvent rayer la surface.
- Ce produit n'est pas pour l'usage extérieur.

**USO Y CUIDADO**

- Quite el polvo y limpie con una tela humeda suave y limpie con una tela suave seca.
- Evite los limpiadores y cualquier abrasivo que puedan rasguñar la superficie.
- Este producto no está para el uso al aire libre.