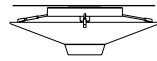


LEUCOS®

ISTRUZIONI DI MONTAGGIO E MANUTENZIONE INSTALLATION INSTRUCTIONS

GIÓ



A1	Allegato Enclosed	CE	UL	Montaggio 1 persona One installer	Conservare le istruzioni Save instructions	Indice di edizione - Revised 16 - Gennaio - 2003
----	----------------------	----	----	--------------------------------------	---	---

NOTA: - Eseguire le operazioni con molta attenzione per non graffiare o scheggiare il vetro.
- Prima di eseguire ogni operazione assicurarsi di aver disinserito l'alimentazione.

- Smontare la parabola riflettente "A" dalla struttura "B" svitando le 3 viti vedi FIG.1
 - Fissare la struttura "B" al soffitto.
 - N.B.:** FIG.2 per un sicuro ancoraggio ed un corretto allineamento della lampada, fissare la struttura soprattutto sui tre fori "G" oltre che sulle asole centrali "F". **IMPORTANTE:** rivestire i cavi di rete con le guaine di protezione fornite in dotazione, ed eseguire i collegamenti alla rete di alimentazione seguendo lo schema "X"
 - Riassemblare la parabola riflettente alla struttura ed inserire le lampadine secondo lo schema illustrato nelle FIG.3 - 4
 - Allentare il perno zigrinato "C" sull'astina mobile "E" di fissaggio del vetro, vedi FIG.4, in modo da allungare l'astina.
 - Inserire il vetro diffusore all'interno dei due supporti fissi "D", FIG.5 e assicurarlo all'interno del supporto "E", fino ad un completo bloccaggio del vetro.
- IMPORTANTE: DATA LA DELICATEZZA DEL VETRO SI CONSIGLIA DI NON FORZARE L'AZIONE DI BLOCCAGGIO.**

GIÓ	max 3x100W	KE27		max 1x100W	AL E27	HI-SPOT	
GIÓ	max 3x100W	AL E27		max 1x100W	AL E27	HI-SPOT	
GIÓ	max 3x26W	F G24 d-3		max 1x100W	AL E27	HI-SPOT	
GIÓ	max 3x26W	F G24 q-3		max 1x100W	AL E27	HI-SPOT	

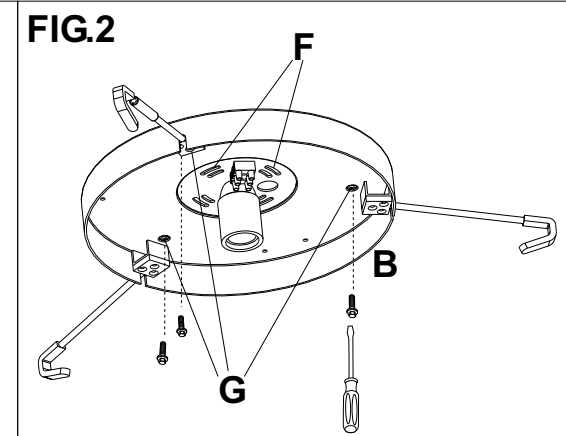
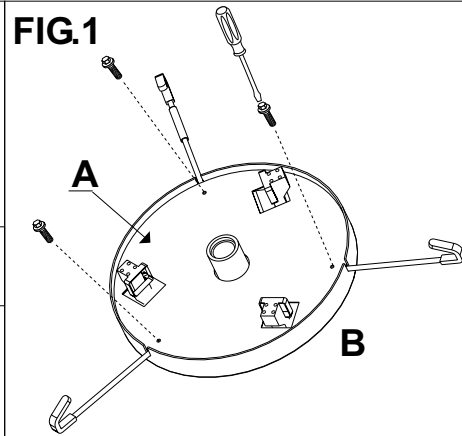
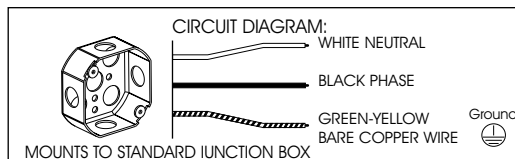
WARNING: Disconnect power before installation. In accordance with the national and local electrical codes. - Follow directions carefully to avoid scratching the glass diffuser.

- FIG.1 Remove the reflector "A" from fixture body "B" removing the 3 screws.
 - FIG.2 Attach fixture body "B" to the ceiling. (For USA: Make wire connections inside Junction box).
 - PLEASE NOTE: in order to align the fixture correctly, secure the fixture body not only through the 3 holes "G" but also through the slotted holes "F". warning: Cover the wire cables with the protections sheaths in equipment.**
 - Connect the fixture's electrical wires to the supply wire following the "X" scheme.
 - Reconnect the reflector "A" through the fixture body "B" with the 3 screws provided.
 - FIG.3 and 4 Install the light bulb as illustrated.
 - FIG.4 Loosen the set screw "C" from the flexible metal arm "E" in order to lengthen the arm.
 - FIG.5 Install the glass diffuser over the fixed arms "D" and secure it over the movable arm "E" by tightening slightly the set screw "C" to the adjustable arm "E" until the glass diffuser is well secured.
- PLEASE NOTE: DUE TO THE FRAGILITY OF THE GLASS MAKE SURE THAT YOU DO NOT FORCE THE GLASS DIFFUSER TO STAY IN PLACE.**
- Restore power.

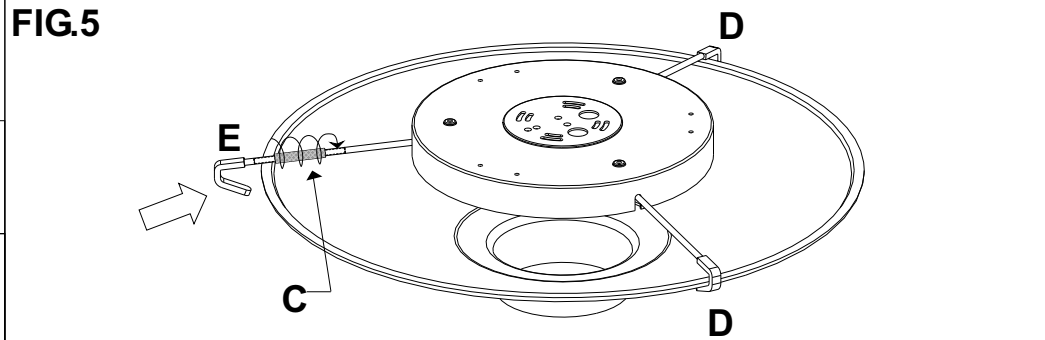
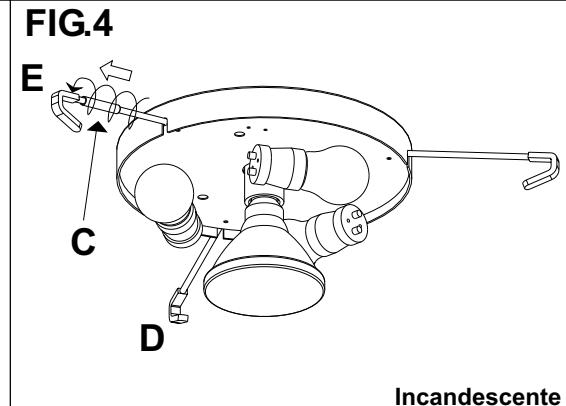
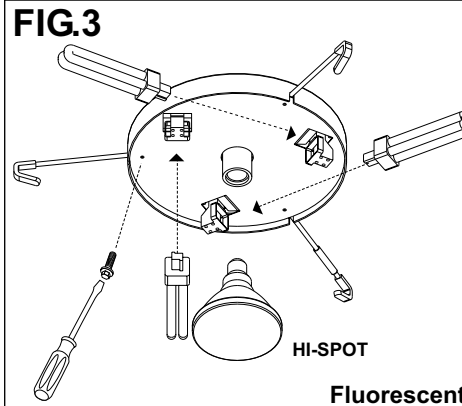
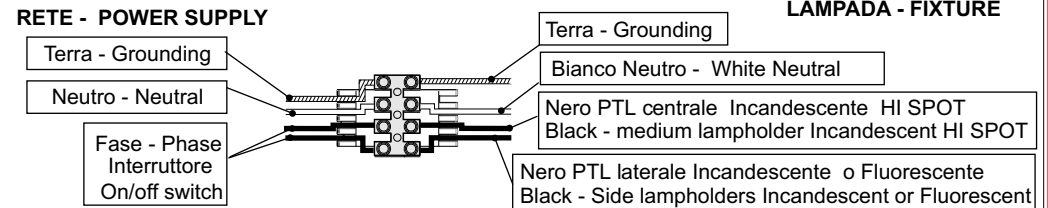
FOR U.S.A. MARKET ONLY:

max 3x60W - E26 TYPE A		max 1x90W - E26 TYPE PAR 38	
max 3x18W - G24 TYPE QUAD TUBE		max 1x90W - E26 TYPE PAR 38	

For additional information please contact your local dealer or **LEUCOS U.S.A.** at: tel. (732) 225-0010 fax (732) 225-0250



SCHEMA "X" - CIRCUIT DIAGRAM "X":



Per informazioni: **LEUCOS S.p.A.** - Via Treviso, 77 - 30037 SCORZE' (VE) - Tel. 041 58.59.111 - Fax. 041 44.75.98