

L E U C O S[®]

ISTRUZIONI DI MONTAGGIO E MANUTENZIONE
INSTALLATION INSTRUCTIONS

SPHERA T 2 - SPHERA TR 2

A1 Allegato
Enclosed



Montaggio 1 persona
One installer



Conservare le istruzioni
Save instructions

Indice di edizione
Revised
04 Giugno 2003

I Eseguire le operazioni con molta attenzione per non graffiare o scheggiare il vetro.

1. Disporre la lampada sul piano in posizione eretta.
2. Inserire la lampadina.
3. Infilare l'anello metallico fissato con il vetro diffusore attraverso la lampadina, ed avvitare il tutto facendo attenzione ad non serrare eccessivamente.
4. Collegare l'apparecchio alla presa.

UK USA Handle the glass shade carefully in order not to scratch it.

1. Place fixture in an upright position.
2. Insert light Bulb(s).
3. Insert the hole of the glass diffuser through the bulb and screw it moderately taking care to not tighten it too much.
4. Plug fixture to outlet.

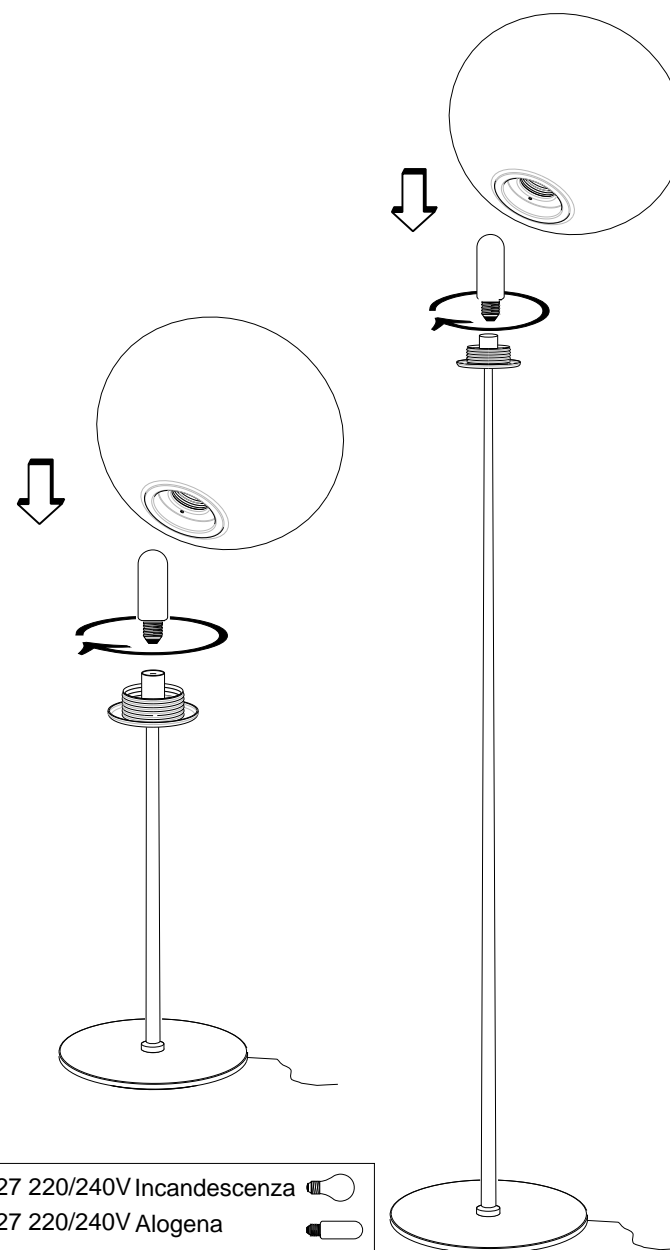
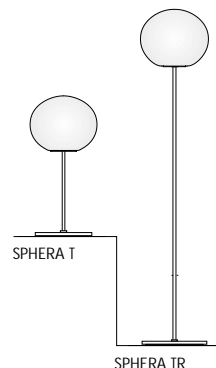
D Mit größter Sorgfalt umgehen, um das Zerkratzen und das Abschlagen des Glases zu vermeiden.

1. Die Leuchte aufrecht stellen.
2. Glühmittel einschrauben.
3. Das Diffusor-Glas vorsichtig durch die Glühbirne einschrauben, ohne zu fest anzuziehen
4. Stromzufuhr aktivieren.

E Seguir las instrucciones con mucha atención para no rallar ni astillar el cristal.

1. Disponer la lámpara sobre el plano en posición vertical.
2. Introducir la lámpara.
3. Enfilarse el agujero del cristal difusor en oblicuo a la bombilla y roscar moderadamente prestando atención de no apretar excesivamente.
4. Conectar l'apparato a el enchufe.

Per informazioni: LEUCOS S.p.A. - Via Treviso, 77 - 30037 SCORZE' (VE) - Tel. 041 5859111 - Fax. 041 447598



SPHERA T 2 max 1x100W E 27 220/240V Incandescenza
max 1x150W E 27 220/240V Alogena

SPHERA TR 2 max 1x250W E 27 220/240V Alogena

FOR USA MARKET ONLY :

SPHERA T2 - TR 2 max 1x100 W 120V **E26** Type A19 (White)

For additional information please contact your local dealer
or **LEUCOS U.S.A.** at: Tel. (732) 225-0010 Fax. (732) 225-0250