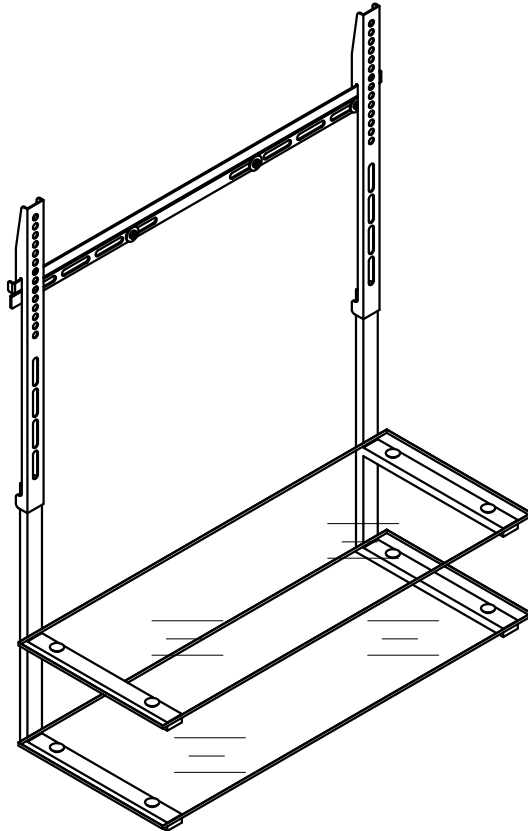


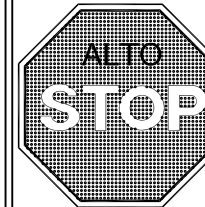


1714096



THIS INSTRUCTION BOOKLET CONTAINS IMPORTANT SAFETY INFORMATION. PLEASE READ AND KEEP FOR FUTURE REFERENCE.

ESTE FOLLETO DE INSTRUCCION CONTIENE INFORMACION IMPORTANTE DE SEGURIDAD. POR FAVOR, LEALA Y GUARDELA PARA PODER USARLA EN UN FUTURO.



DO NOT RETURN PRODUCT TO THE STORE
Individual stores do not stock parts.

NO DEVUELVA ESTE PRODUCTO A LA TIENDA
Las tiendas no almacenan partes.

Lot Number / N^omero de Lote: _____

Date Of Purchase / Fecha de Compra: ___/___/___

If a part is missing or damaged, call our toll-free customer service line. We will gladly ship your replacement parts FREE of charge.

Si faltan partes o piezas, o éstas están dañadas, llame gratis al teléfono de servicio al cliente. Con gusto le enviaremos las partes sin cargo alguno.

Need Parts or Assistance?
Necesitas partes o asistencia?

1-800-489-3351

or access our website
to visite nuestra página de internet

www.altrafurniture.com

For prompt, reliable service please have your assembly manual ready.
Para obtener un servicio rápido y confiable, por favor guarde este manual para tenerlo siempre a mano.

Recommended # of people needed for assembly: 2

El número recomendado de personas necesarias para el montaje: 2

B34171409600

Thank you for purchasing from Altra Furniture.
 Visit www.altrafurniture.com to view the limited
 warranty valid in the U.S. and Canada.

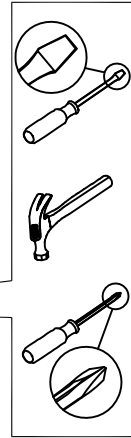
ALTRA FURNITURE CUSTOMER SERVICE

Gracias por haber comprado de Altra Furniture.
 Visitar www.altrafurniture.com para mirar la garantía
 limitada valida solamente en U.S.A y Canada.

SERVICIO A LA CLIENTE DE ALTRA FURNITURE

Before starting - Antes de empezar.

- Read each step carefully before starting. It is very important that each step of instruction is performed in the correct order. If these steps are not followed in sequence, assembly difficulties will occur.
 Leer con cuidado cada paso antes de empezar. Es muy importante de ejecutar cada paso en el orden correcto. Si los pasos no estan ejecutados en secuencia, ocurrirán dificultades en el montaje.
- Make sure all parts are included. Most board parts are labeled or stamped on the raw edge. Asegurar que todas las piezas son incluidas. La mayoría de las tablas tienen las etiquetas o los sellos en el lado sin acabado.
- Work in spacious area, preferably on a carpet, near the place the unit will be used. Trabajar en una área espaciosa, preferible sobre alfombra, cercas del lugar donde se va a usar el mueble.
- Have the following tools close at hand. Tener las herramientas siguientes cerca de la mano.
- Do not use power tools to assemble your furniture. Power tools may strip or damage the parts. No use herramienta electrica para montar su unidad. Las herramientas electricas pueden dañar las piezas.



Call us at: 1-800-489-3351
 Llamar a: (in U.S.A. only) (Solo en U.S.A)



Fax: 1-636-745-1005
 Fax:



Visit our Website: www.altrafurniture.com
 Visitar nuestro website:



Write to: ALTRA FURNITURE
 Escribir a: 410 East 1st Street South Wright City, MO 63390 USA
 Attn: Service Dept.

9:00am - 5:00pm
 Monday - Friday ~~7:00am - 3:00pm~~ ~~9:00am - 5:00pm~~
 Central Time ~~Central Time~~
 Saturday ~~9:00am - 5:00pm~~
 Sunday ~~9:00am - 5:00pm~~
 Lunes - Viernes ~~7:00am - 3:00pm~~ ~~9:00am - 5:00pm~~
 Tiempo Central ~~Central Time~~
 Sábado ~~9:00am - 5:00pm~~
 Domingo ~~9:00am - 5:00pm~~

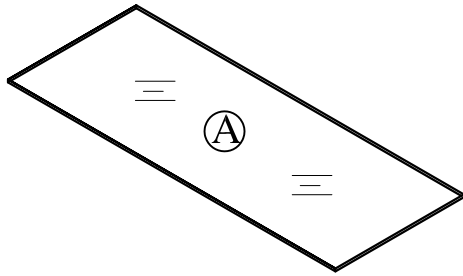
HELPFUL HINTS

- Visit our website for assembly video clips.
- Identify, sort and count the parts before attempting assembly.
- Call our toll free number if you need assistance identifying parts.
- Compression dowels are tapped in with a hammer.
- Slides have lips only on the right side.
- Cam locks that are properly fastened on a horizontal board will face toward the center of the unit, on a vertical board the point on the lock will face the bottom.
- Back panels provide stability and support. Use all the nails provided.
- When tapping nails into a board, be sure there are equal margins on all sides to square the unit.
- Units without the back panel installed may collapse.
- Clean the product with your favorite furniture polish and a soft cloth. DO NOT USE harsh chemicals or abrasive cleaners.
- Move your new furniture carefully, with two people lift and carry the unit to it's new location.
- Never push, drag or scoot your furniture (especially on carpet).
- Your furniture can be disassembled and reassembled to move.
- Additional parts are available for a nominal fee.

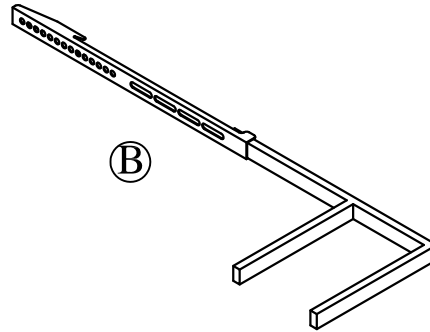
NOTES UTILES

- Visitar nuestro website para mirar los videos cortos del montaje.
- Identificar, clasificar y contar las piezas antes de intentar el montaje.
- Llamar gratis a nuestro número de servicio si necesite ayuda con identificar las piezas.
- Las clavijas de compresión se taladran con un martillo.
- Las correderas sólo tienen las protrusiones en el lado derecho.
- Las cerraduras de leva que se atan propiamente en una tabla horizontal se puntan al centro de la unidad, y las en una tabla vertical se puntan al fondo.
- Los paneles traseros se mantienen la estabilidad. Usar todos los tornillos proporcionados.
- A taladrar los tornillos en una tabla, asegurarse que hay márgenes iguales en todos los lados para cuadrar la unidad.
- Las unidades sin panel trasero pueden derrumbarse.
- Limpiar la unidad con su pulimento favorito de mueble y una tela suave. NO UTILIZAR productos con químicos duros o abrasivos.
- Mover su mueble nuevo cuidadosamente, con dos personas levantar la unidad a su nuevo lugar.
- Nunca empujar o arrastrar su mueble (especialmente en alfombra).
- Poderse desmontar y volver a montar su mueble de para mover.
- Piezas adicionales están disponibles para una cuota nominal.

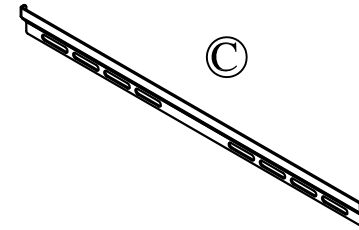
PARTS -PIEZAS



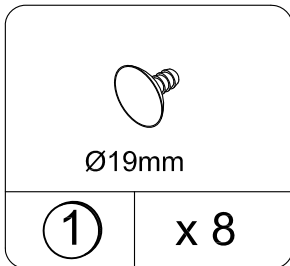
Glass Shelf (2)
Estante de vidrio (2)
T1714096010



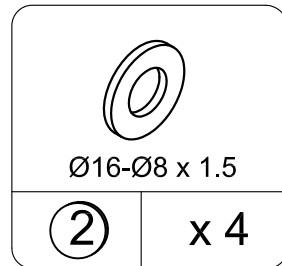
"F" Support Frame (2)
Marco de Soporte en "F" (2)
T1714096020



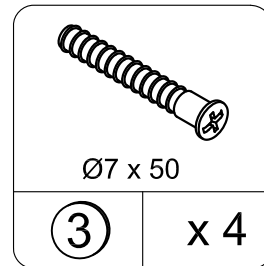
Wall Mount
Soporte de Pared
T1714096030



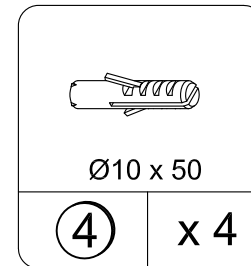
Suction Cup
Ventosa
#TJY380080



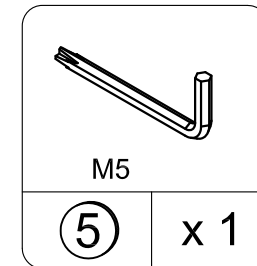
Washer
Arandela
TJY018010



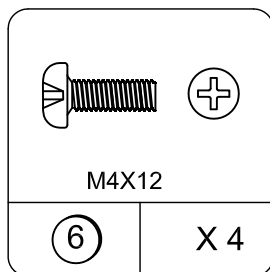
Screw
Tornillo
TJY115330



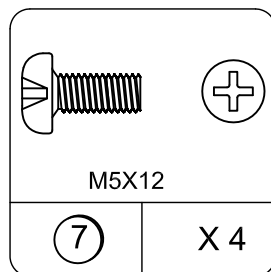
Wall Anchor
Ancla de pared
TJY391560



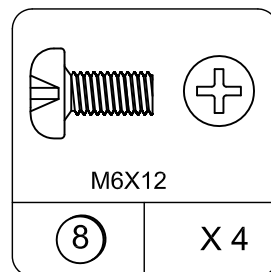
Hex Key
Llave Hexagonal
TJY290200



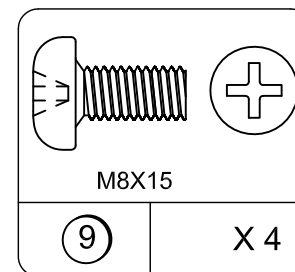
Screw bolt
Tornillo con tuerca
TJY004120



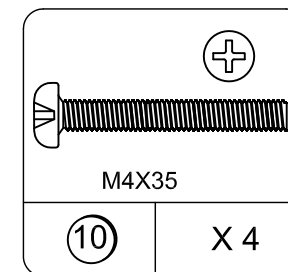
Screw bolt
Tornillo con tuerca
TJY005120



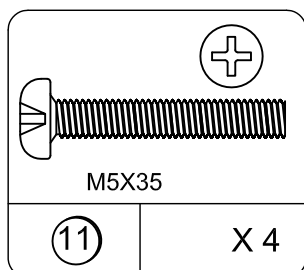
Screw bolt
Tornillo con tuerca
TJY006120



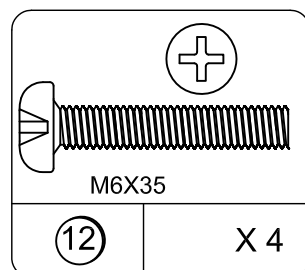
Screw bolt
Tornillo con tuerca
TJY008150



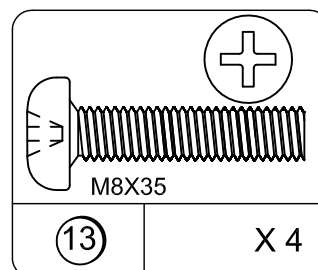
Screw bolt
Tornillo con tuerca
TJY004350



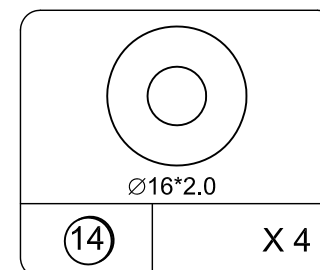
Screw bolt
Tornillo con tuerca
TJY005350



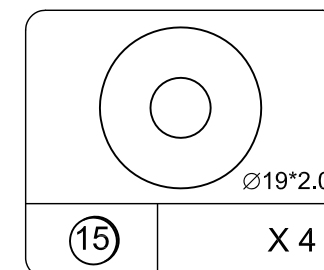
Screw bolt
Tornillo con tuerca
TJY006350



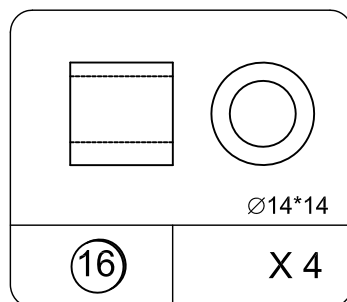
Screw bolt
Tornillo con tuerca
TJY008350



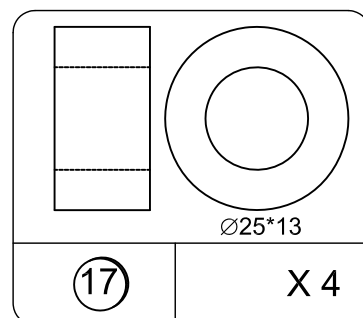
Washer
Arandela
TJY016020



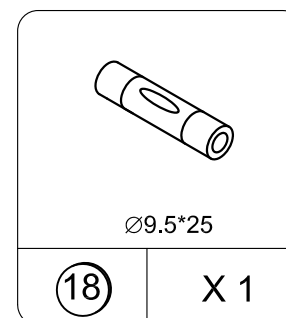
Washer
Arandela
TJY019020



Nylon Spacer
Espaciador de Nylon
TJY014140



Nylon Spacer
Espaciador de Nylon
TJY025130

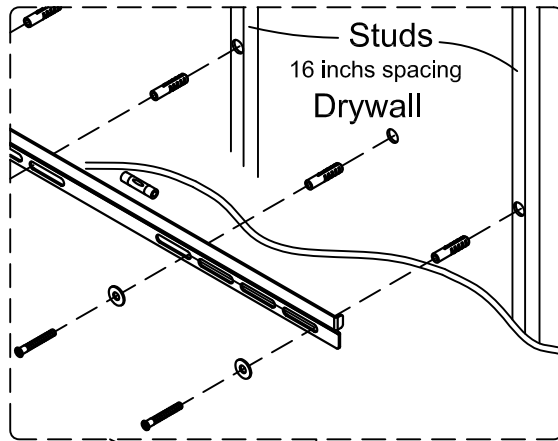


Bouble Leveler
Nivelador de burbuja
TJY095250



Warning label
Etiqueta de Advertencia
TJY000108

1-1



Attach assembled frame to wall as shown.

IMPORTANT

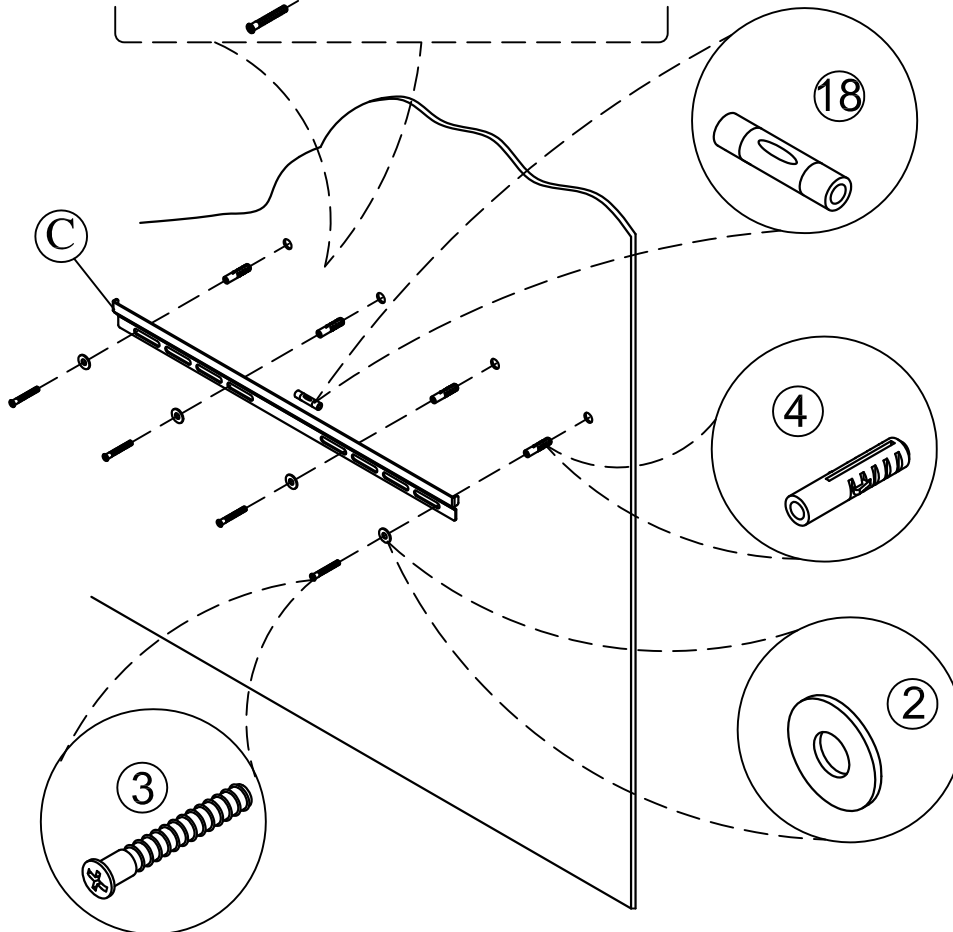
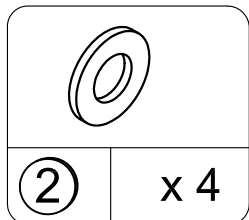
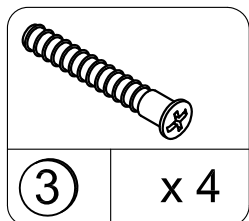
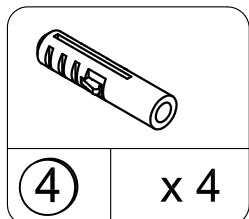
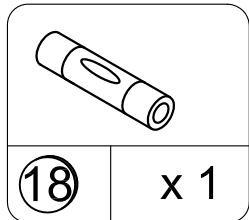
This unit is designed to be securely attached to a wall or a fixed structure. Failure to do, so might result in personal injury and/or property damages.

For Drywalls with Wood Studs

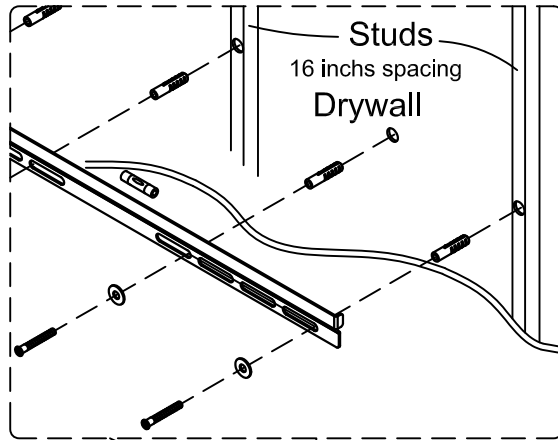
- Use a stud finder to locate and mark the location of studs in your wall. We recommend using a stud finder that can locate the center of each stud. Verify the stud location by driving a thin nail into the wall.
- If your stud finder cannot locate the center of the stud, then you will need to figure out the stud location manually by tapping a thin nail at 1/2 inch intervals into the wall.
- Use (3) screws, supplied with this product, to attach the unit to the studs.
- Make sure all screws are fully attached to the wall and the unit is secured.

For Masonry, Concrete, or other Walls and Structures

- Consult your local hardware store for appropriate anchors to securely attach this unit.



1-2



Ate el marco ensamblado a la pared como se muestra.

IMPORTANTE

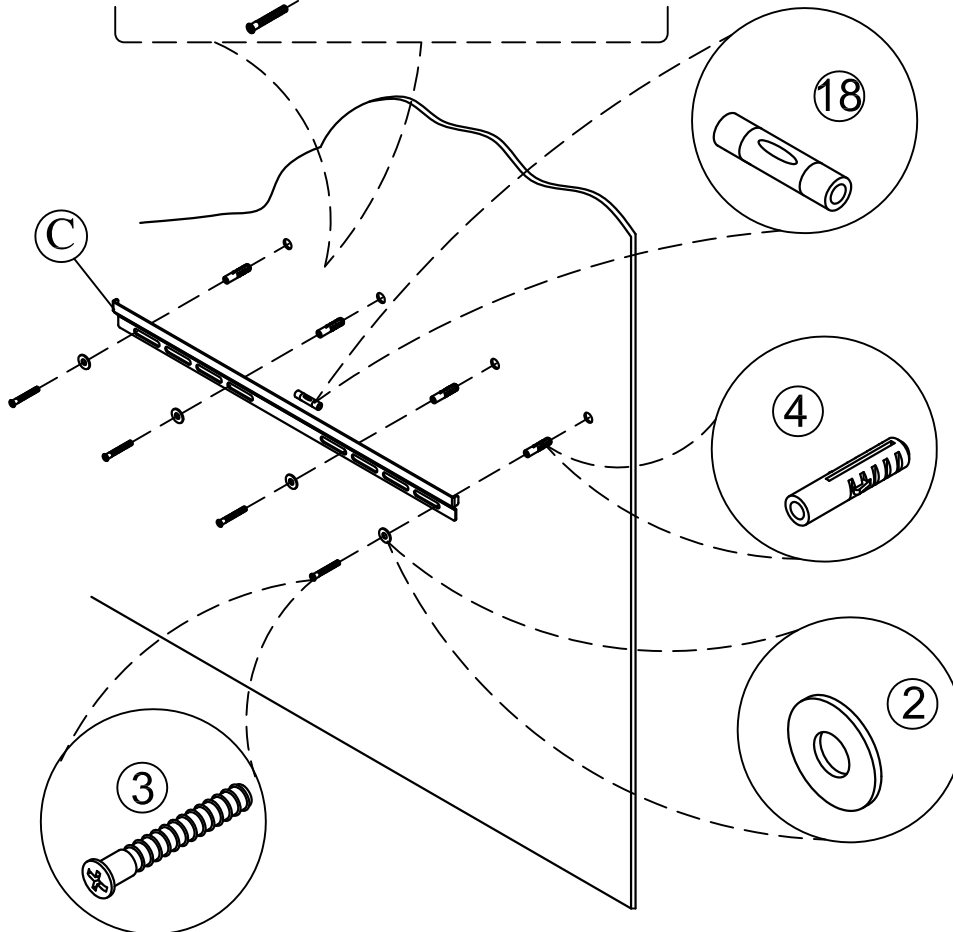
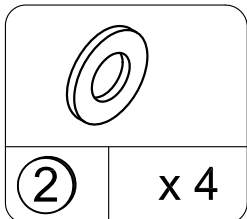
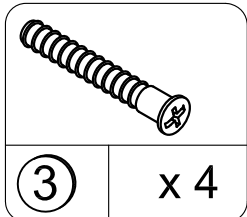
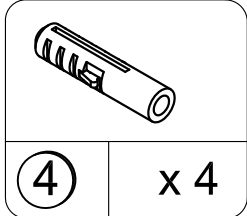
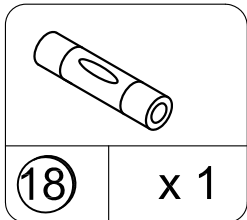
Esta unidad es diseñada para sujetar firmemente a una pared o una estructura fija. No hacerlo, puede generar la lesión personal y/o el daño del producto.

Para tabiquería seca con vigas de madera

- Usa un detector de viga para localizar y marcar las vigas en la pared. Le recomendamos que utilice un detector de viga que puede decirle dónde está el centro de la viga. Verifiquelo por clavar un tornillo fino en la pared.
- Si el detector de viga no puede decirle dónde está el centro de la viga, tendrá que averiguarlo a mano por clavar un tornillo fino en la pared en intervalo de ¼ pulgada.
- Usa los tornillos (3), suministrados con este producto, para fijar la unidad a las vigas.
- Asegurese de que todos los tornillos están bien sentados a la pared y la unidad está fijada.

Para mampostería, concreto o otras paredes y estructuras

- Consulte a su ferretería local para anclajes apropiados para sujetar esta unidad firmemente.



2 -1

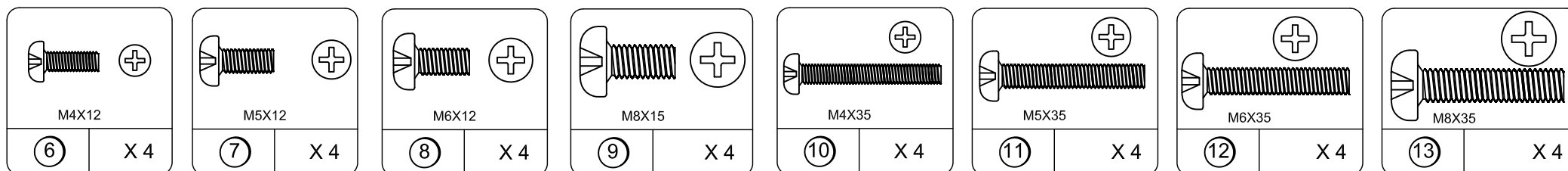
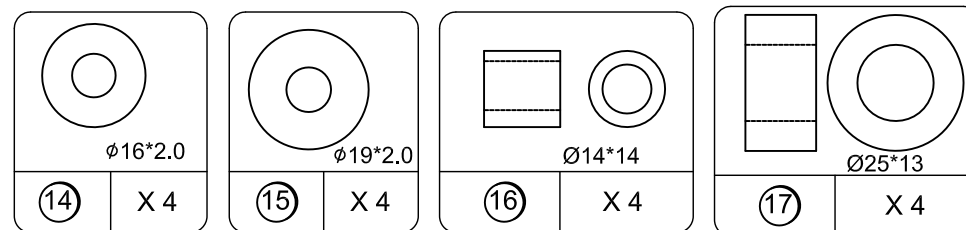
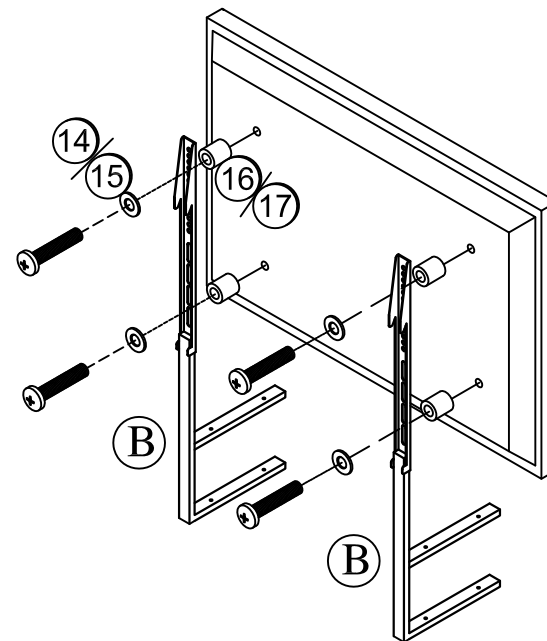


It is very important to use correct bolts in attaching the back side of TV to upright rails ("F" Support Frame). We strongly recommend taking measures to prevent the TV from toppling over. Unsecured TV may topple and result in property damage, serious bodily injury or even death.

Be sure to use the bolts supplied with the TV when attaching upright rails to the TV set. If bolts are not provided, please follow the following steps:

1. Please read Operating Instruction or Owner's Manual of your TV to determine the type and size of bolts. If you cannot find it, Please call your TV manufacturer for this information.
2. Altra Furniture has enclosed assortment of bolts, washers, and spacers in plastic bags that should work with most of TV sets. If you are unable to find correct bolts, please consult your local hardware store.
3. Be sure to use correct bolts (specified by the manufacturer) to attach your TV set to upright rails (vertical bars) as shown in the diagram.

Note: Nylon spacers should be used if your TV set has recessed holes or an obstruction on the back that prevents it from sitting flush against the rails.



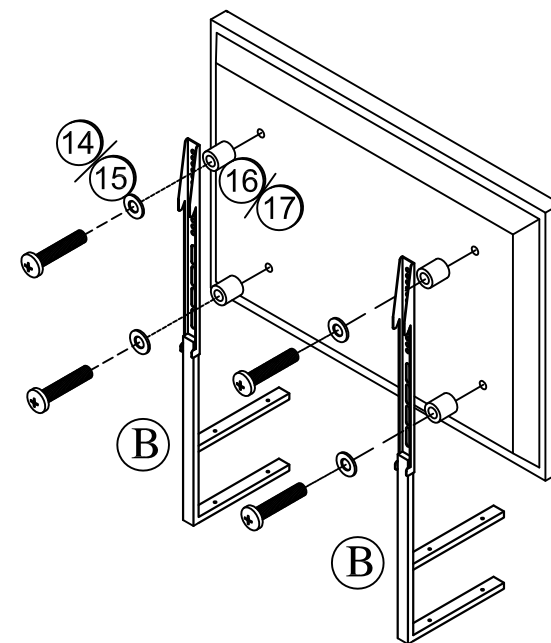
2 -2



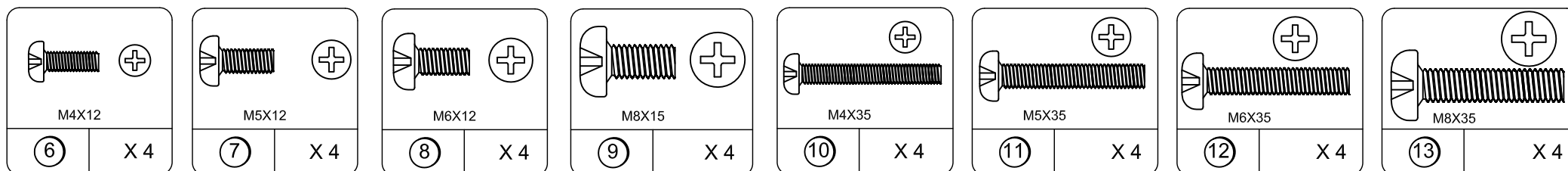
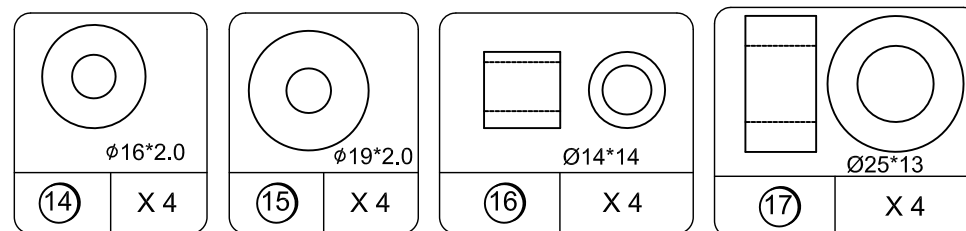
Es muy importante usar los tornillos correctos para atar la parte posterior de la TV a los rieles verticales (Marco de Soporte en "F"). Es muy recomendable tomar medidas para evitar la caída inesperada de la TV. La Televisión sin garantía puede caerse y resultar daños materiales, lesiones graves o incluso la muerte.

Asegúrese de utilizar los tornillos suministrados con la TV al atar los rieles verticales a la TV. Si los tornillos no es incluidos, siga los siguientes pasos:

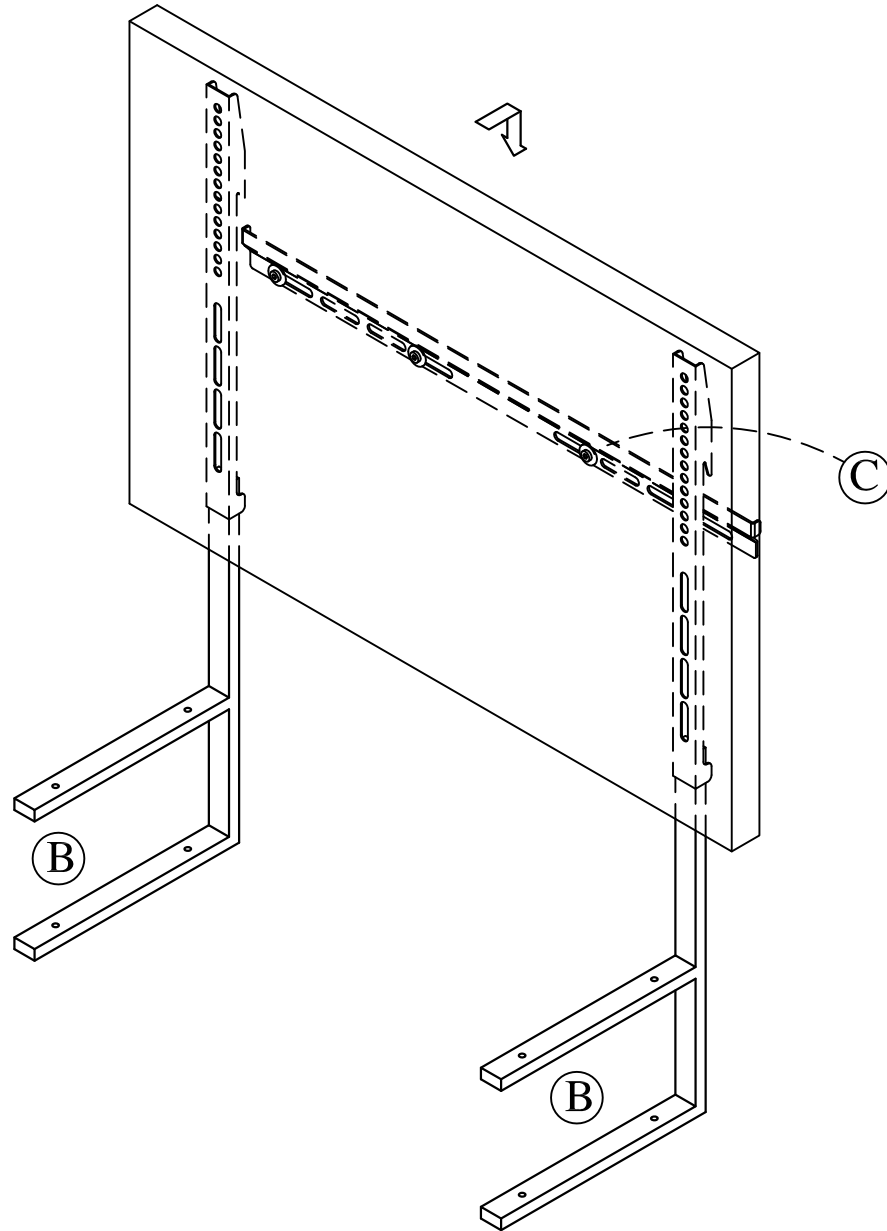
1. Por favor, lea el Manual de Instrucciones o el Manual de Compra de su TV para determinar el tipo y tamaño de tornillos necesarios. Si usted no puede encontrarlo, por favor llame al fabricante del TV para esta información.
2. Altra Furniture ha incluido en las bolsas plásticas gran variedad de tornillos, arandelas y espaciadores para montar la mayoría de las TVs. Si usted no puede encontrar los tornillos correctos, por favor consulte la ferretería local.
3. Asegúrese de usar tornillos correctos (especificado por el fabricante) para conectar la televisión a los rieles verticales (barras verticales) como se muestra en el diagrama.



Note: Les cales d'espacement en nylon doivent être utilisées si votre téléviseur a des trous encastrés ou une obstruction au dos qui l'empêche de reposer à plat contre les rails.

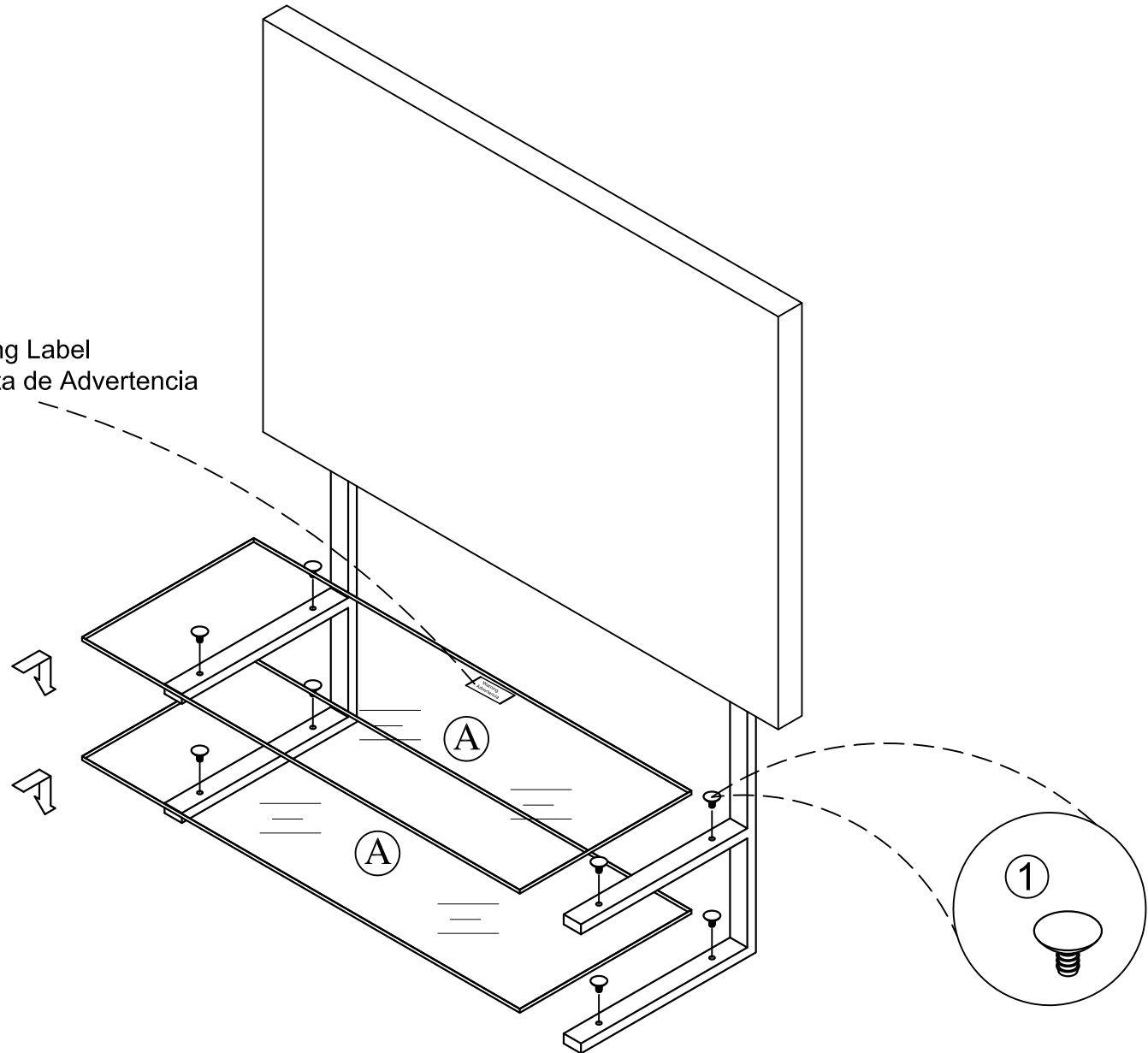
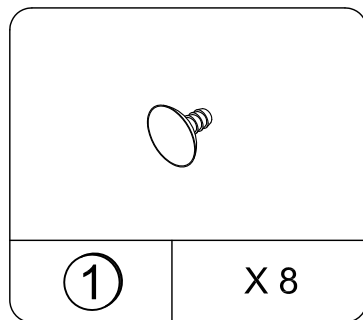
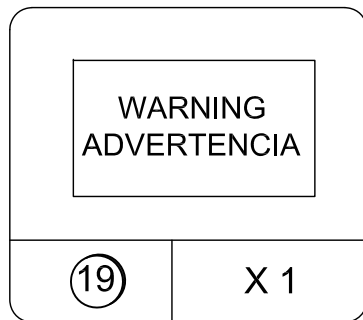


3

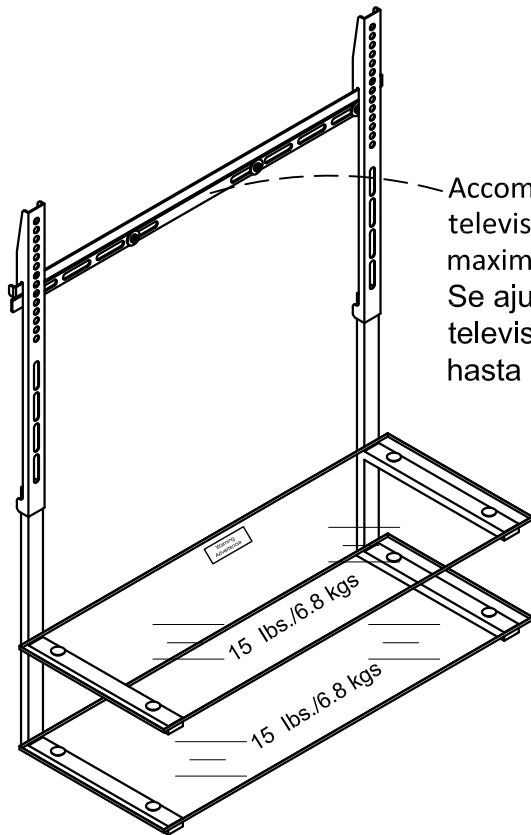


4

Warning Label
Etiqueta de Advertencia



WEIGHT LIMITS:
LÍMITES DE PESO:



Accommodates most flat panel television up to 50 inches, maximum weight 80 lbs./36.3 kgs. Se ajusta a la mayoría de las televisiones de pantalla plana de hasta 50", 80 lbs./36.3 kgs.

Enjoy Your Furniture
DISFRUTE DE SU MUEBLE

This unit has been designed to support the maximum loads shown.

Exceeding these load limits could cause sagging, instability, product collapse, and/or serious injury.

Esta unidad se ha diseñado para apoyar las cargas máximas mostradas.

Exceder estos límites de carga podría causar ceder, inestabilidad, derrumbamiento del producto, y/o lesión seria.

▲ WARNING

Please make sure that all objects are removed before moving the assembled unit.

The unit must be team lifted, not dragged or pushed.

Failure to do so could cause instability, product collapse, and/or serious injury.

▲ ADVERTENCIA

Por favor mueva el mueble cuidadosamente con la ayuda de otra persona. levante y mueva el mueble a su lugar.

no lo arrastre o empuje, de lo contrario puede haber inestabilidad en el mueble y este puede colapsar u ocasionar graves lesiones.