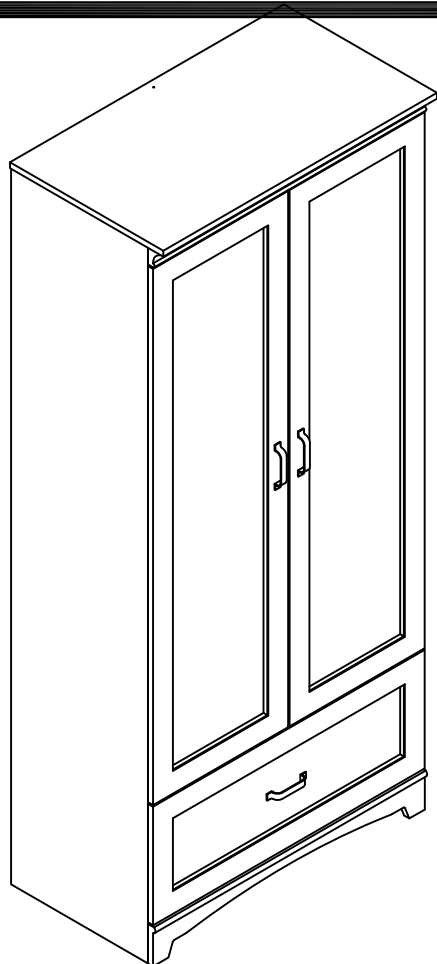


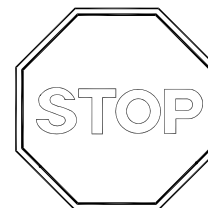


7381196



THIS INSTRUCTION BOOKLET CONTAINS **IMPORTANT** SAFETY INFORMATION. PLEASE READ AND KEEP FOR FUTURE REFERENCE.

ESTE FOLLETO DE INSTRUCCION CONTIENE INFORMACION **IMPORTANTE** DE SEGURIDAD. POR FAVOR LEA Y GUARDE PARA REFERENCIA FUTURA.



DO NOT RETURN PRODUCT TO THE STORE
Individual stores do not stock parts.

NO REGRESE EL PRODUCTO A LA TIENDA
Las tiendas individuales no proveen de partes de recambio

Lot Number / Número de Lote: _____

Date Of Purchase / Fecha de Compra: ____ / ____ / ____

If a part is missing or damaged, call our toll-free customer service line. We will gladly ship your replacement parts FREE of charge.

Si falta partes o las partes están dañadas, llame gratis al servicio del cliente. Nosotros con gusto se las mandaremos las partes que necesite sin recargo alguno.

Need Parts or Assistance?
Nesacitas partes o asistencia?

1-800-489-3351

or access our website
o visite nuestra página de internet

www.altrafurniture.com

For prompt, reliable service please have your assembly manual ready.
Para un servicio más rápido y confiable, por favor tenga esta manual a la mano.

Recommended # of people needed for assembly: 2

Número recomendado de personas necesarias para el montaje: 2

B34738119600

Thank you for purchasing from Altra Furniture.
Visit www.altrafurniture.com to view the limited warranty valid in the U.S. and Canada.

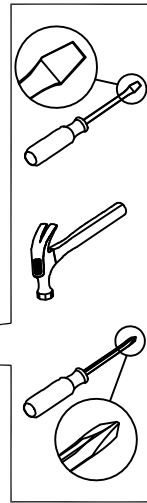
ALTRA FURNITURE CUSTOMER SERVICE

Gracias por haber comprado de Altra Furniture.
Visite www.altrafurniture.com para mirar la garantía limitada, la cual es válida solamente en U.S.A y Canada.

SERVICIO A LA CLIENTE DE ALTRA FURNITURE

Before starting - Antes de empezar.

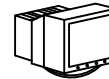
- Read each step carefully before starting. It is very important that each step of instruction is performed in the correct order. If these steps are not followed in sequence, assembly difficulties will occur.
Leer con cuidado cada paso antes de empezar. Es muy importante de ejecutar cada paso en el orden correcto. Si los pasos no están ejecutados en secuencia, ocurrirá dificultades en el montaje.
- Make sure all parts are included. Most board parts are labeled or stamped on the raw edge.
Asegurese de que todos las piezas están incluidas. La mayoría de los tableros tienen las etiquetas o los sellos en las esquinas sin acabado.
- Work in spacious area, preferably on a carpet, near the place the unit will be used.
Haga el montaje en una área espaciosa, preferiblemente sobre una alfombra, cerca del lugar donde se va a usar el mueble.
- Have the following tools close at hand.
Tenga las siguientes herramientas a mano.
- Do not use power tools to assemble your furniture. Power tools may strip or damage the parts.
No use herramienta eléctrica para montar esta unidad. Las herramientas eléctricas pueden dañar las piezas de ensamble.



Call us at: 1-800-489-3351
Llamar a: (in U.S.A. only) (Solo en U.S.A)



Fax: 1-636-745-1005



Visit our Website:
Visite nuestro website: www.altrafurniture.com



Write to: ALTRA FURNITURE
Escribir a: 410 East 1st Street South Wright City, MO 63390 USA
Attn: Service Dept.

9:00am - 5:00pm

Monday - Friday ~~9:00am - 5:00pm~~ Saturday ~~9:00am - 5:00pm~~
Central Time ~~Central Time~~

Lunes - Viernes ~~9:00am - 5:00pm~~ Sábado ~~9:00am - 5:00pm~~
Tiempo Central ~~Tiempo Central~~

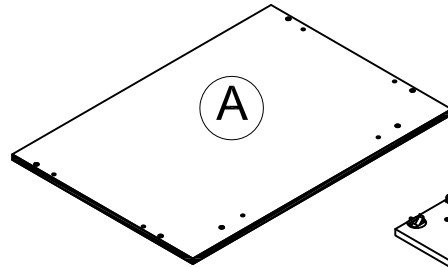
HELPFUL HINTS

- Visit our website for assembly video clips.
- Identify, sort and count the parts before attempting assembly.
- Call our toll free number if you need assistance identifying parts.
- Compression dowels are tapped in with a hammer.
- Slides have lips only on the right side.
- Cam locks that are properly fastened on a horizontal board will face toward the center of the unit, on a vertical board the point on the lock will face the bottom.
- Back panels provide stability and support. Use all the nails provided.
- When tapping nails into a board, be sure there are equal margins on all sides to square the unit.
- Units without the back panel installed may collapse.
- Clean the product with your favorite furniture polish and a soft cloth. DO NOT USE harsh chemicals or abrasive cleaners.
- Move your new furniture carefully, with two people lift and carry the unit to its new location.
- Never push, drag or scoot your furniture (especially on carpet).
- Your ALTRAFURNITURE can be disassembled and reassembled to move.
- Additional parts are available for a nominal fee.

CONSEJOS ÚTILES

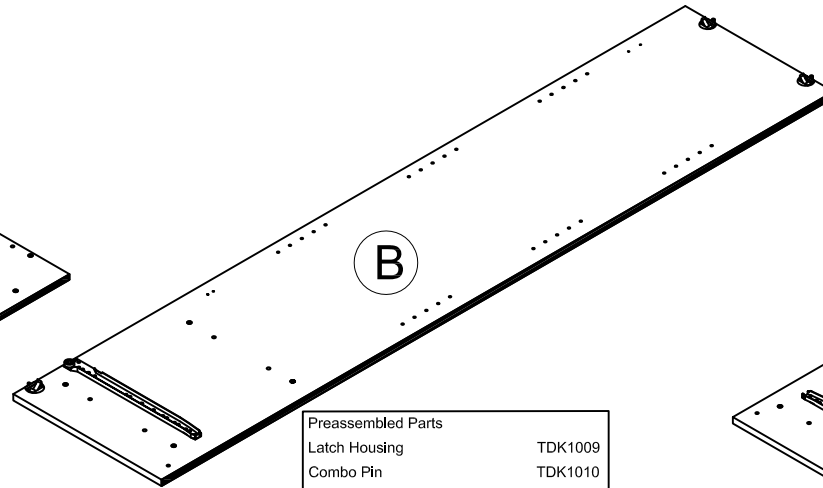
- Visite nuestro website para mirar los videos de montaje.
- Identificar, clasificar y contar las piezas antes de intentar el montaje.
- Llame gratis a nuestro número de servicio si necesita ayuda.
- Las clavijas de compresión se taladran con un martillo.
- Las correderas sólo tienen las protrusiones en el lado derecho.
- Las cerraduras de leva que se atan propiamente en una tabla horizontal se puntan al centro de la unidad, y las en una tabla vertical se puntan al fondo.
- Los paneles traseros son los que mantienen la estabilidad. Use todas las uñas proporcionadas.
- Cuando taladre la uñas en la tabla, asegurarse que hay márgenes iguales en todos los lados para centrar la unidad.
- Las unidades sin panel trasero pueden derrumbarse.
- Limpiar la unidad con su pulimento favorito de mueble y una tela suave. NO UTILIZAR productos con químicos duros o abrasivos.
- Mueva su mueble nuevo cuidadosamente, lo ideal son dos personas para levantar la unidad a su nuevo lugar.
- Nunca empuje o arrastre su mueble (especialmente sobre alfombras).
- Su mueble ALTRAFURNITURE puede desmontarse y volverse a montar para moverlo de sitio.
- Las piezas adicionales están disponibles bajo pedido con costo adicional.

PARTS - PIEZAS



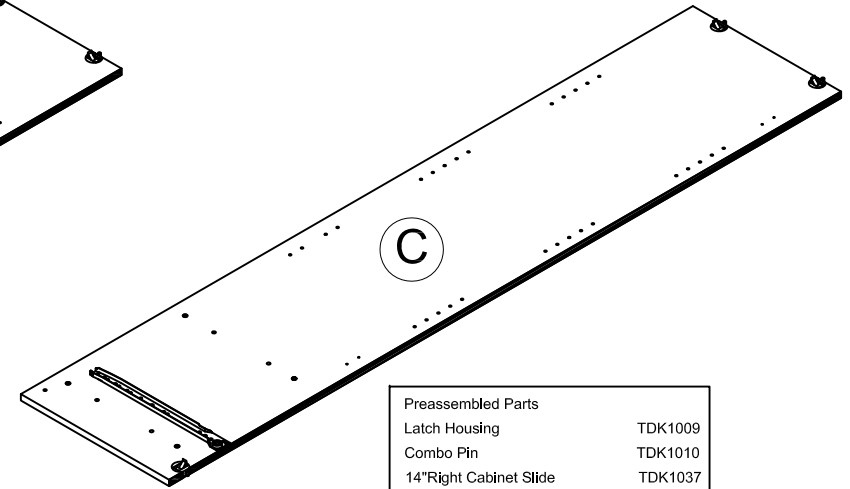
Preassembled Parts	
Latch Housing	TDK1009

TOP
Panel superior
T7381196010



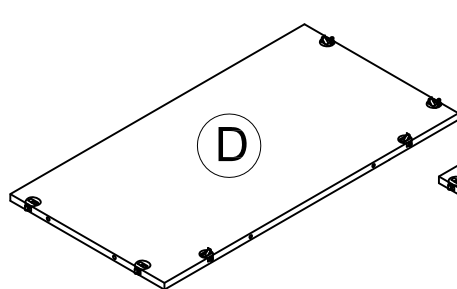
Preassembled Parts	
Latch Housing	TDK1009
Combo Pin	TDK1010
14"Left Cabinet Slide	TDK1035
Screw	TDK0009

LEFT SIDE FRAME
Marco izquierdo
T7381196020



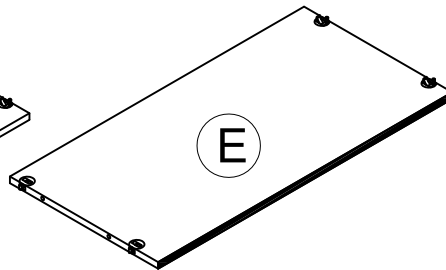
Preassembled Parts	
Latch Housing	TDK1009
Combo Pin	TDK1010
14"Right Cabinet Slide	TDK1037
Screw	TDK0009

RIGHT SIDE FRAME
Marco lateral derecho
T7381196030



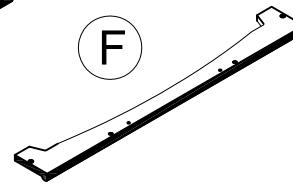
Preassembled Parts	
Combo Pin	TDK1010

**BOTTOM
BASE**
T7381196040



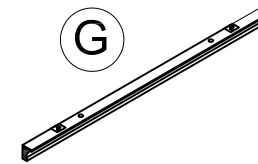
Preassembled Parts	
Combo Pin	TDK1010

FIXED SHELF
Repisa fija
T7381196050



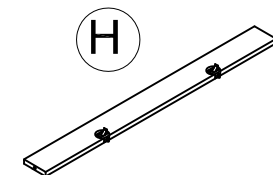
Preassembled Parts	
Latch Housing	TDK1009

BASEBOARD
Zócalo
T7381196060



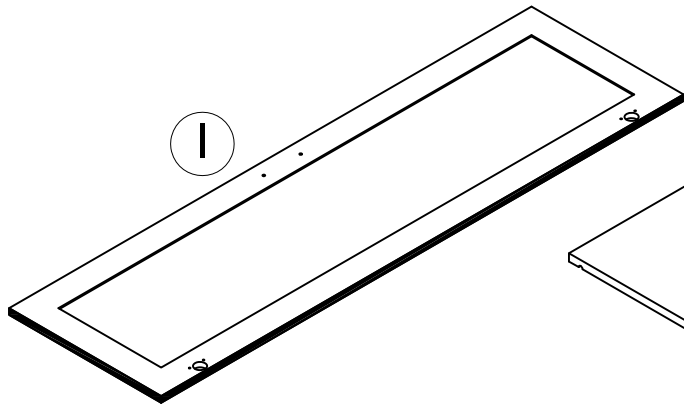
Preassembled Parts	
Combo Pin	TDK1010

CROWN MOULDING
Molduras de corona
T7381196070

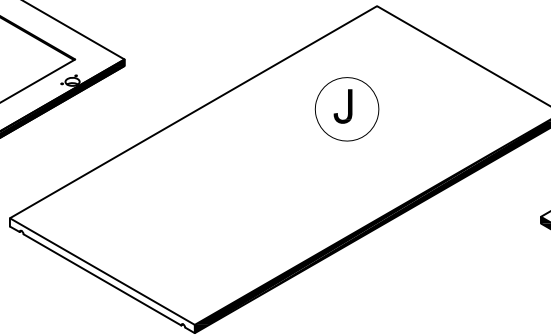


Preassembled Parts	
Combo Pin	TDK1010

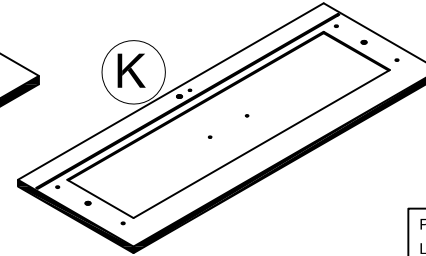
BACK RAIL
Riel trasero
T7381196080



DOOR (2)
Puerta (2)
T7381196090

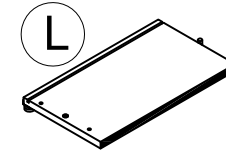


ADJUSTABLE SHELF (3)
Repisa ajustable (3)
T7381196100



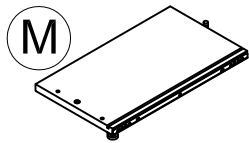
Preassembled Parts	
Latch Housing	TDK1009

DRAWER FRONT
Frente del cajón
T7381196110



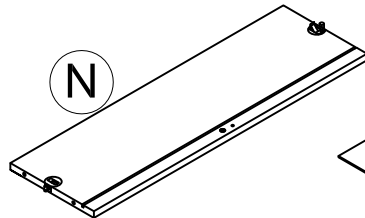
Preassembled Parts	
Latch Housing	TDK1009
Combo Pin	TDK1010
14"Left Cabinet Slide	TDK1036
Screw	TDK0009

LEFT DRAWER SIDE
Lado izquierdo del cajón
T7381196120



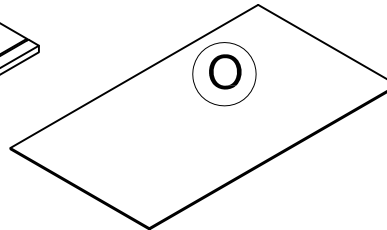
Preassembled Parts	
Latch Housing	TDK1009
Combo Pin	TDK1010
14"Right Drawer Runner	TDK1038
Screw	TDK0009

RIGHT DRAWER SIDE
Lado derecho del cajón
T7381196130

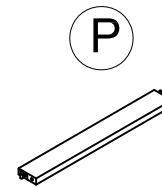


Preassembled Parts	
Latch Housing	TDK1009
Combo Pin	TDK1010

DRAWER BACK
Panel trasero del cajón
T7381196140

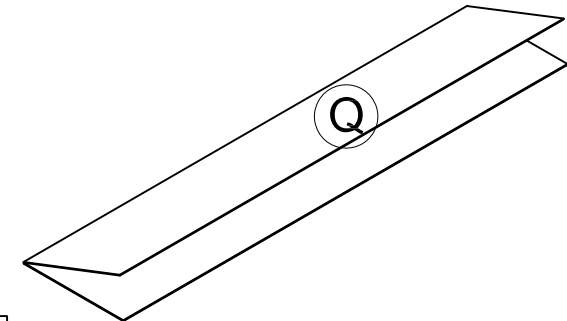


DRAWER BOTTOM
Fondo del cajón
T7381196150

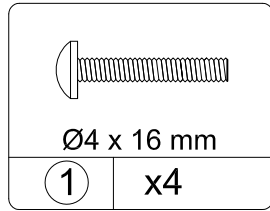


Preassembled Parts	
Combo Pin	TDK1010

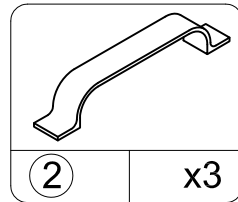
DRAWER SUPPORT
Soporte de cajón
T7381196160



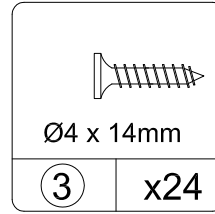
BACK PANEL
Panel trasero
T7381196170



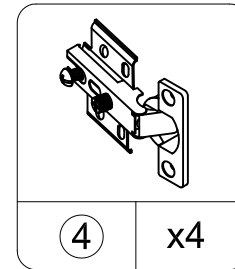
BOLT
Perno
TDK0110



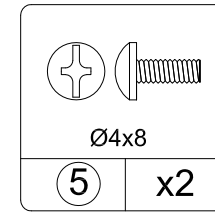
HANDLE
Manija
TDK1026



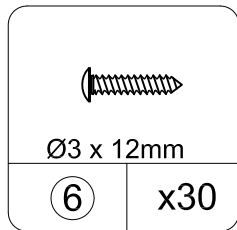
SCREW
Tornillo
TDK0008



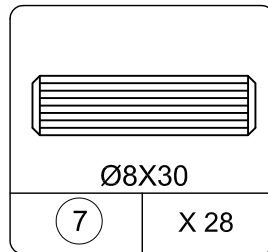
EURO HINGE
Europa bisagra
TDK1003



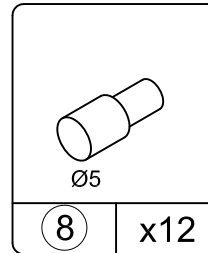
BOLT
Perno
TDK0112



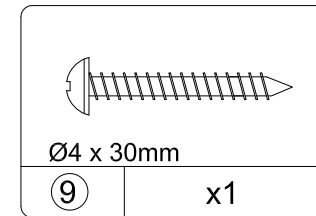
SCREW
Tornillo
TDK0103



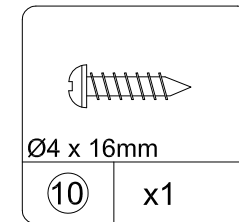
WOOD DOWEL
Clavija de madera
TDK0201



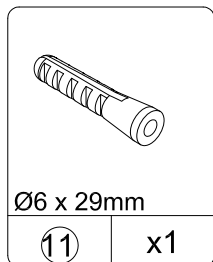
SHELF SUPPORT
Soporte de repisa
TDK1015



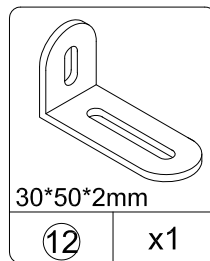
SCREW
Tornillo
TDK0105



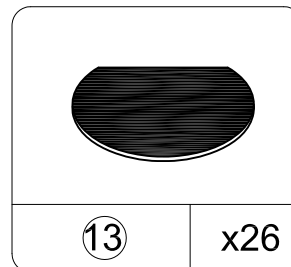
SCREW
Tornillo
TDK0104



WALL ANCHOR
Ancla de pared
TDK1007

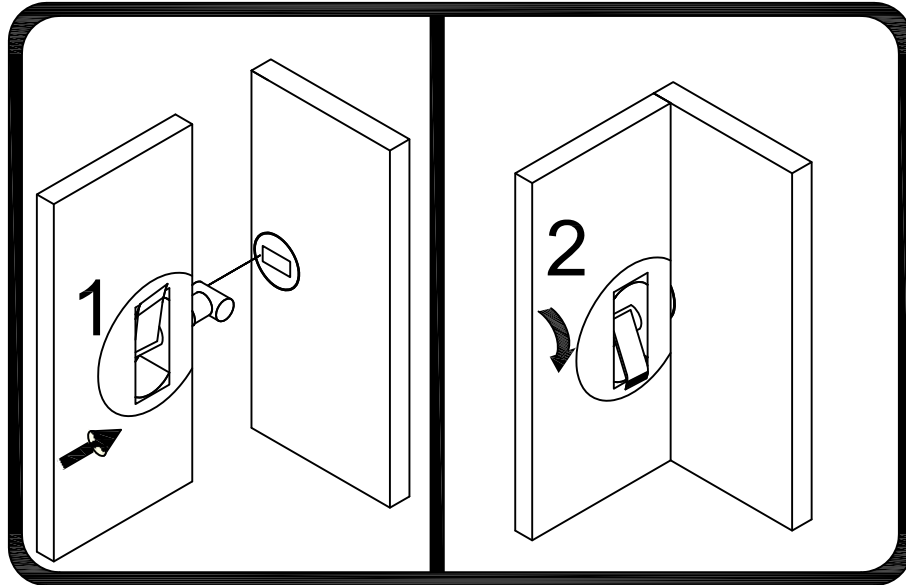


WALL BRACKET
Soporte para la pared
TDK1008



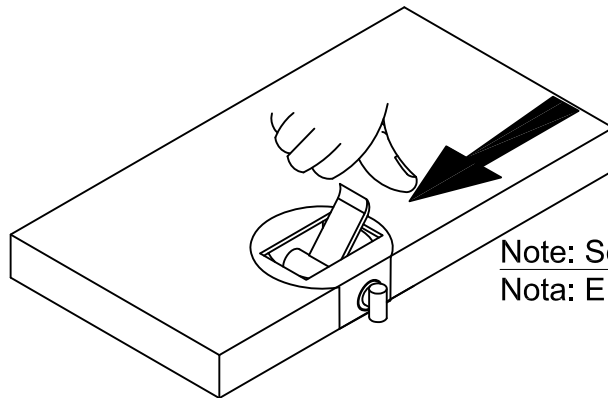
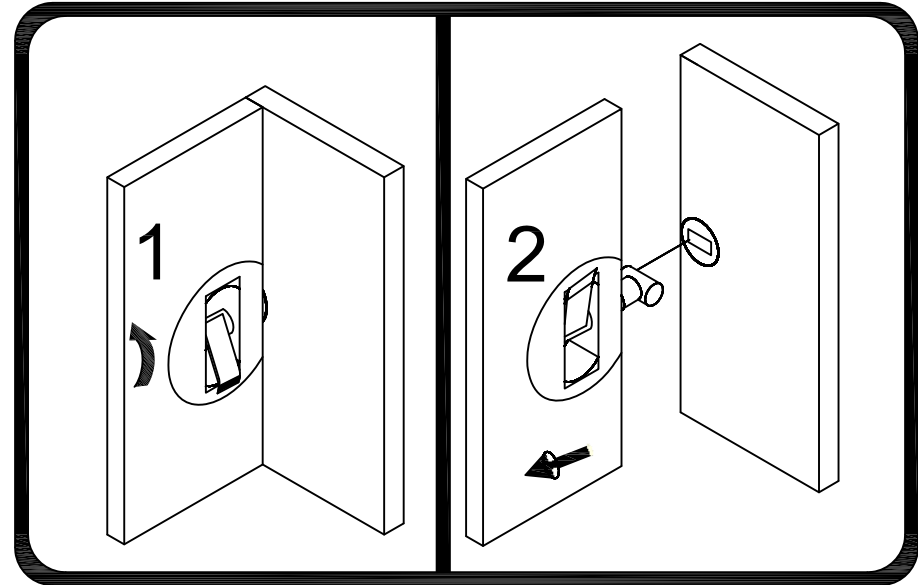
CAM COVER
Tapa de la leva
TDK1105

To assemble your product, match the parts according to the instruction manual.
Para montar su unidad, empareje las partes de acuerdo a la manual de instrucción.



Disassemble your product.

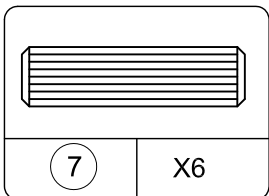
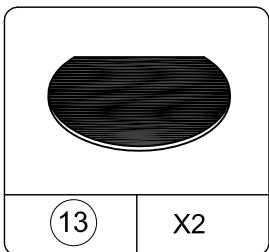
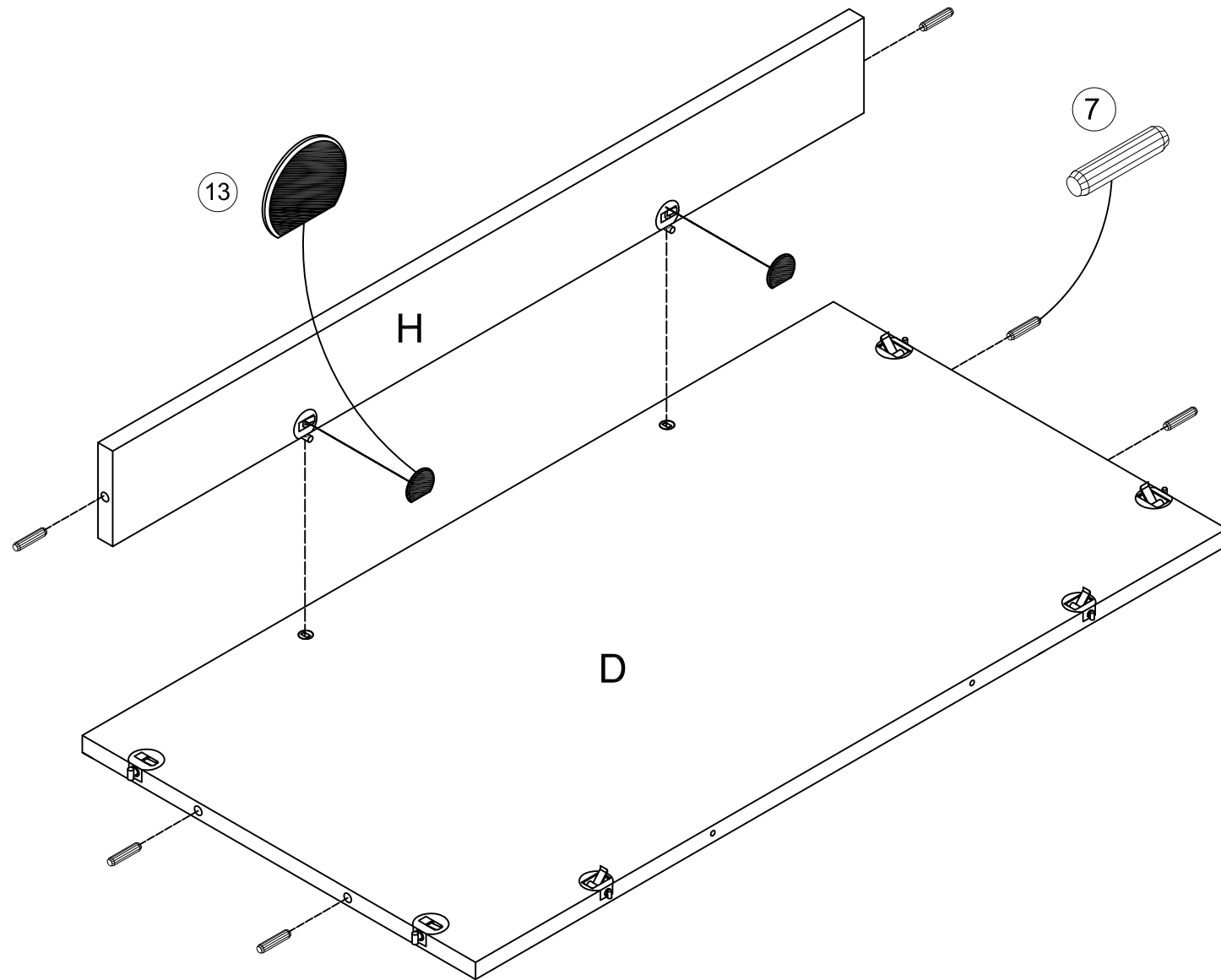
Desmontar su unidad.



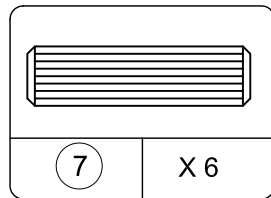
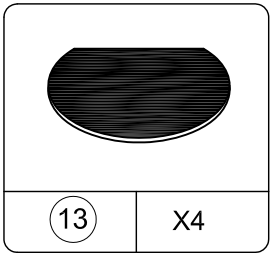
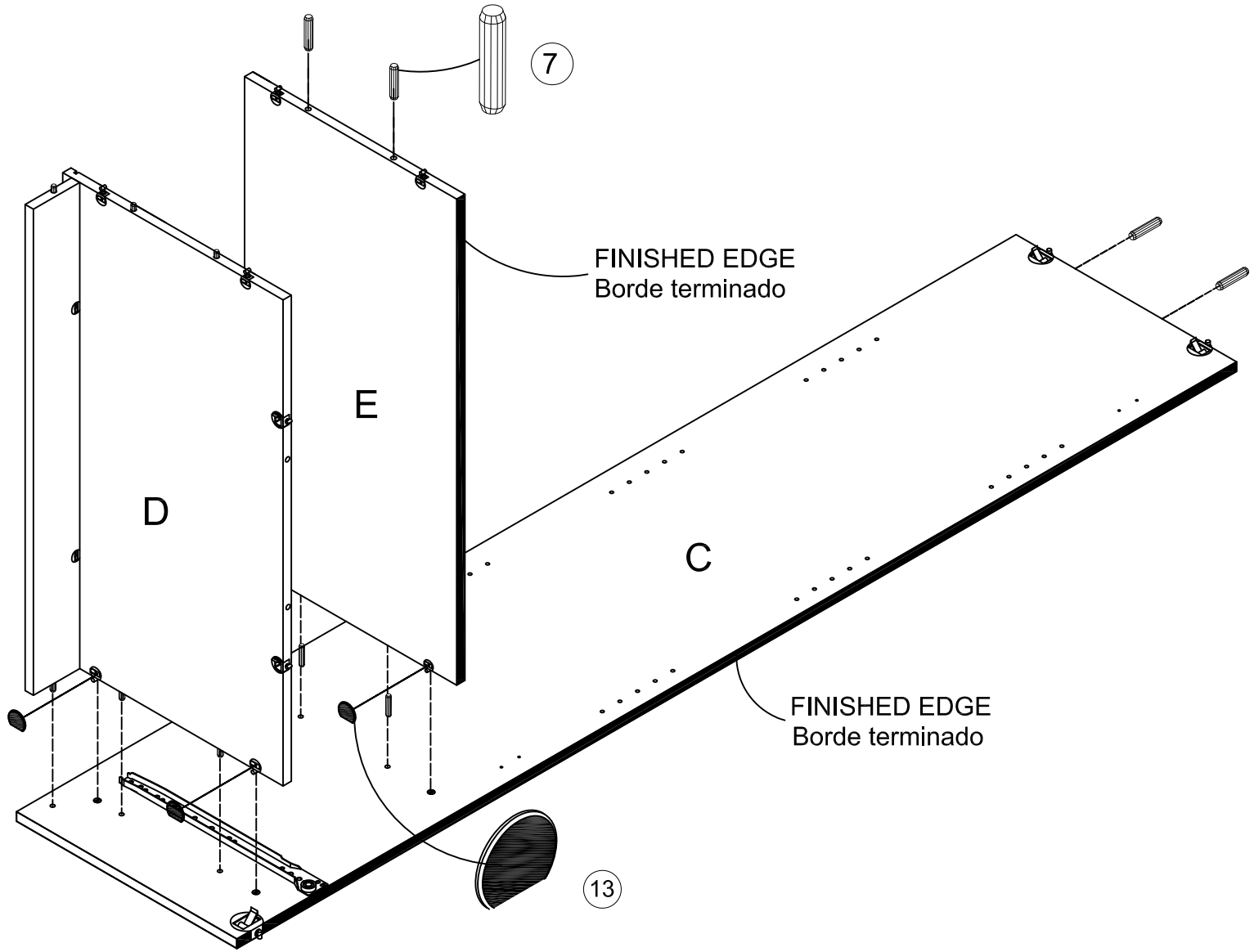
Note: Screwdriver may be used to push the lever, if needed.

Nota: El destornillador puede ser usado para empujar el nivelador, si es necesario.

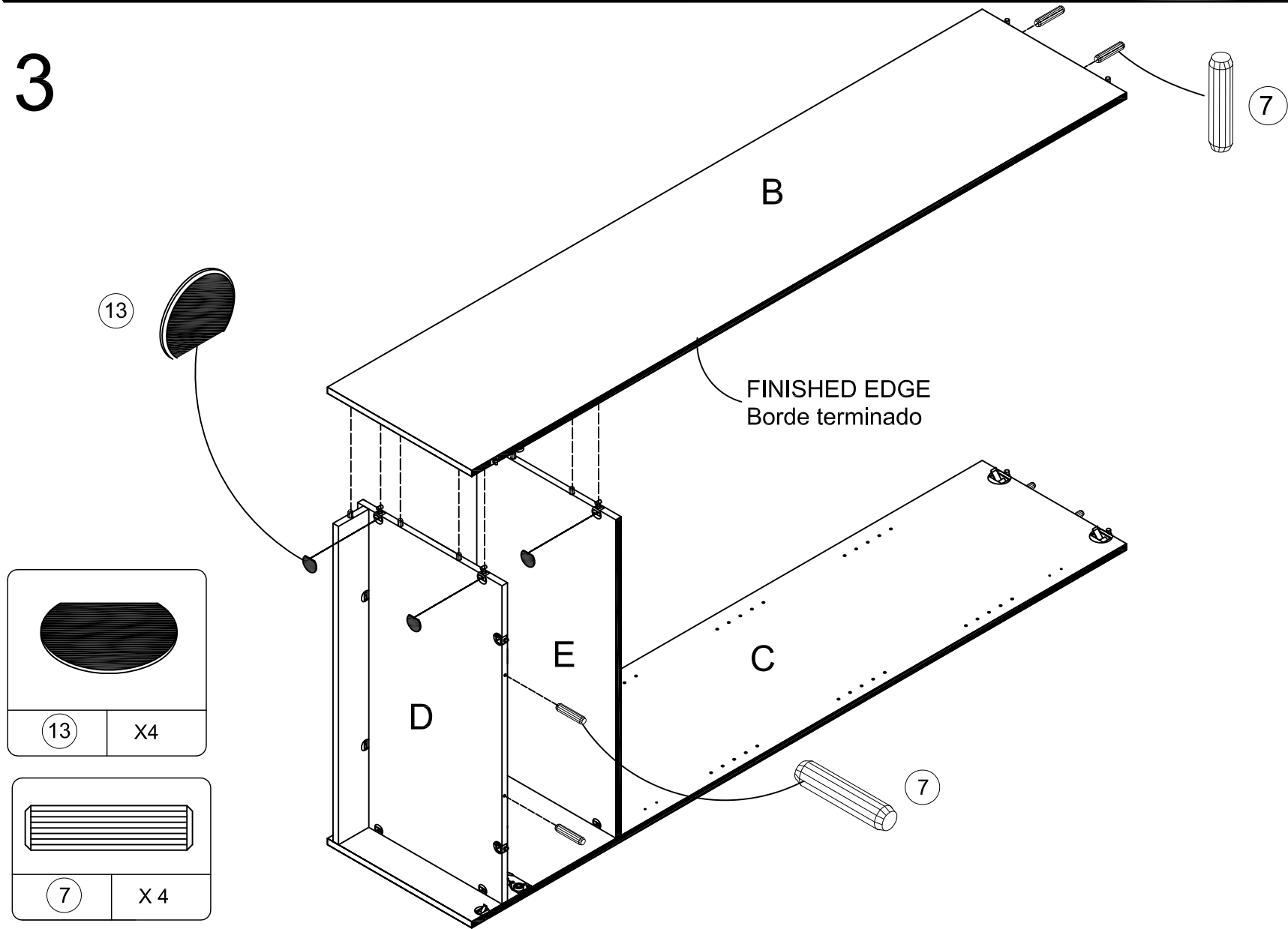
1



2

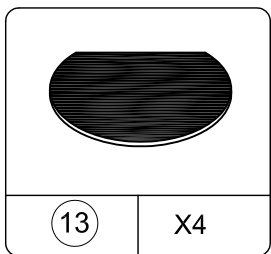
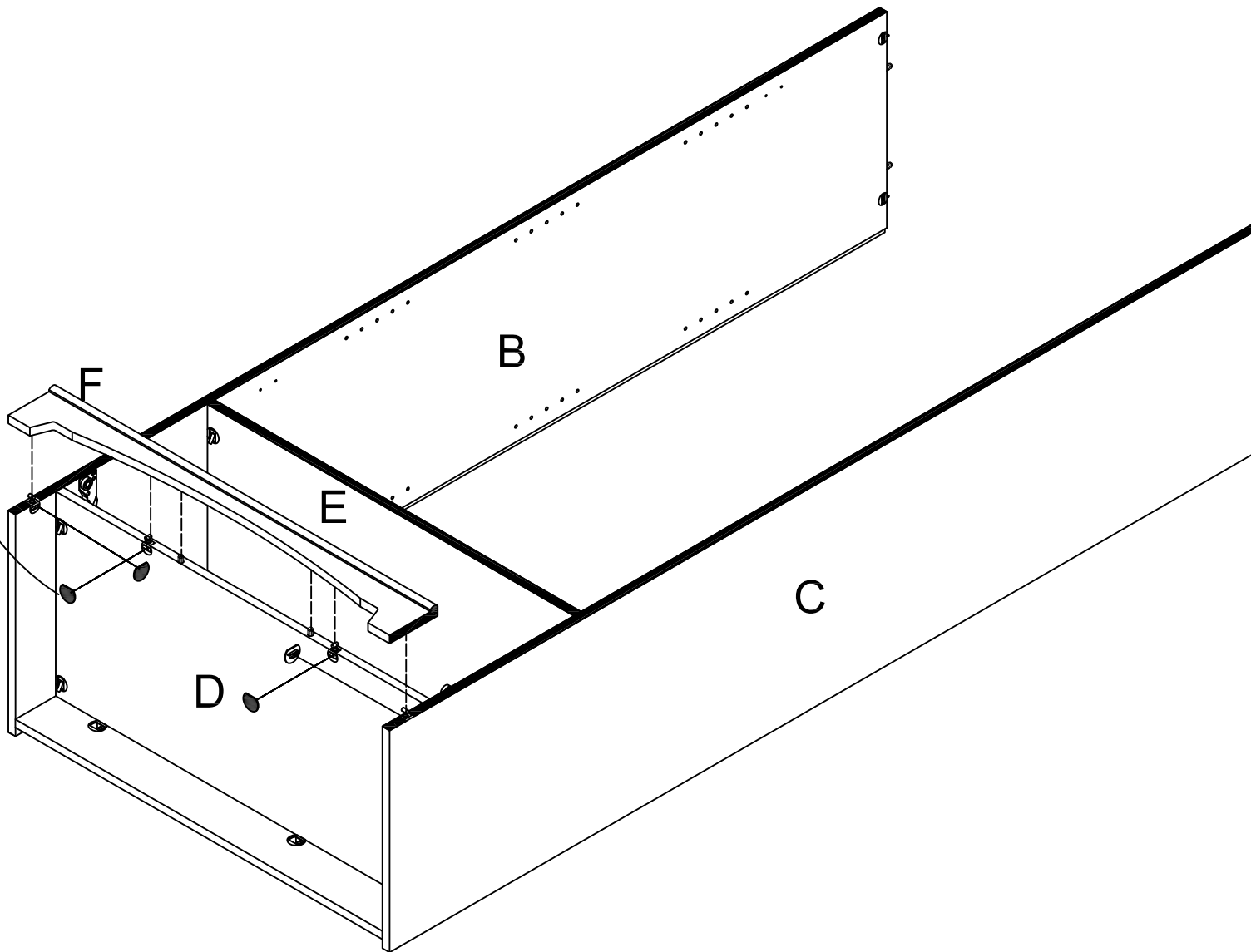


3



4

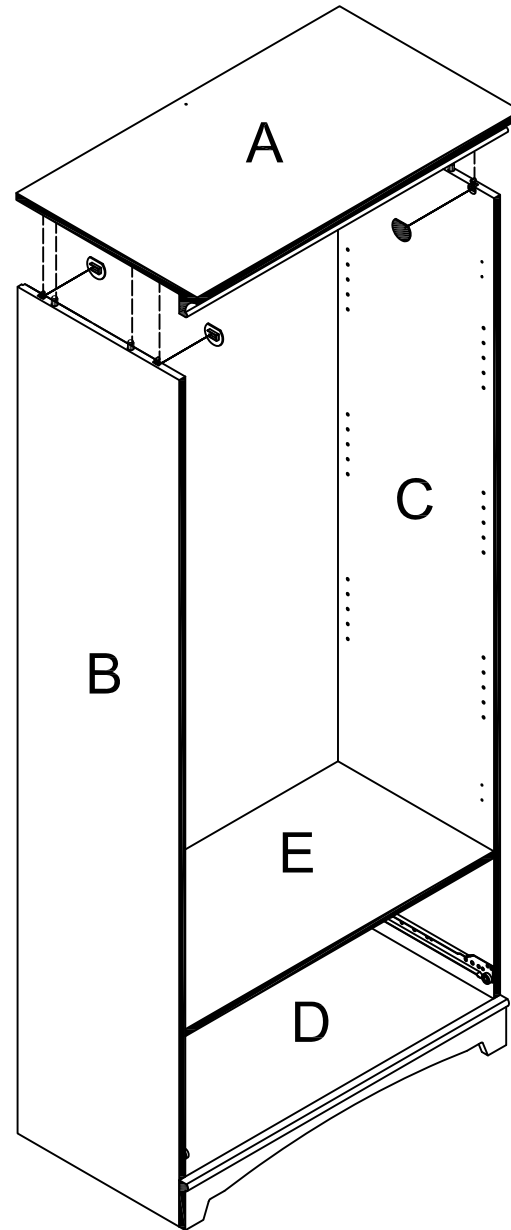
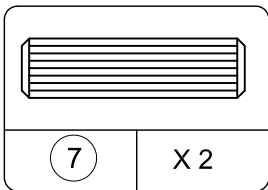
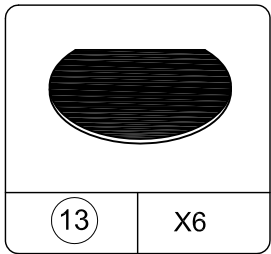
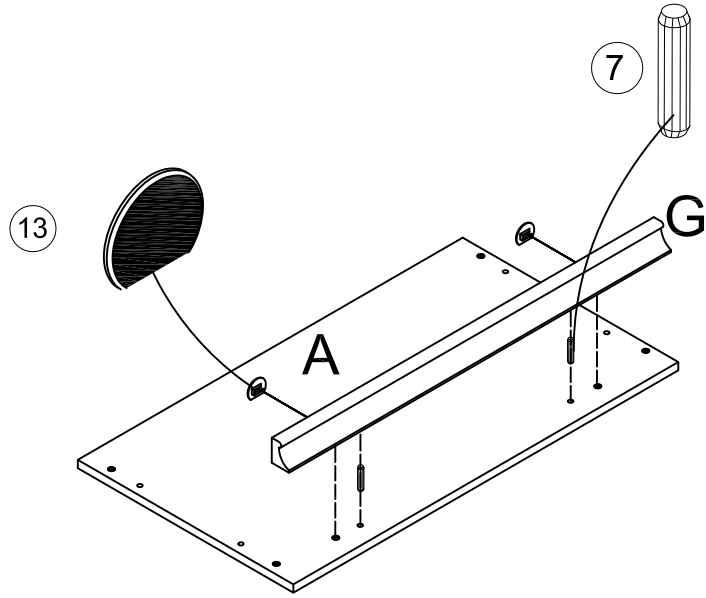
13



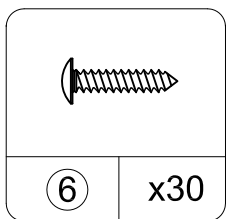
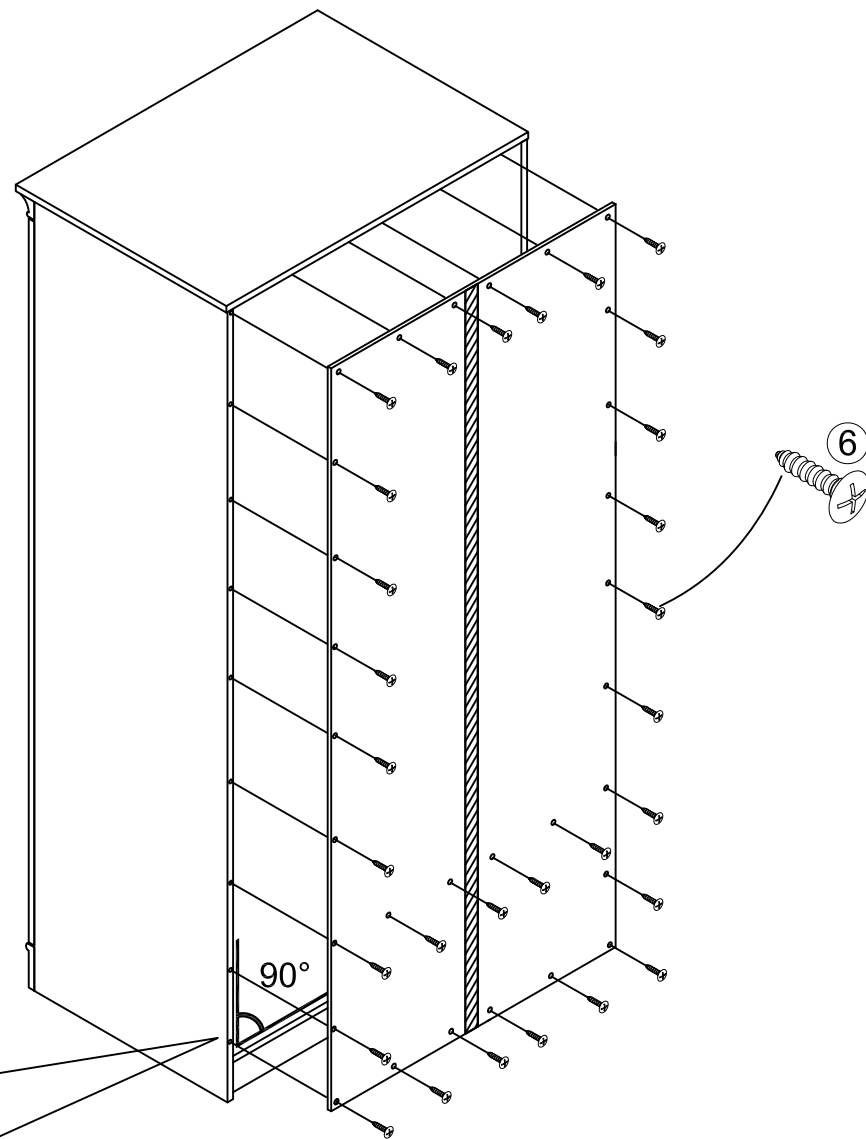
13

X4

5

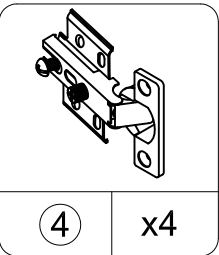
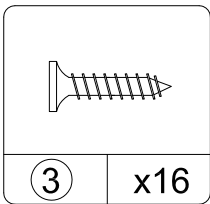
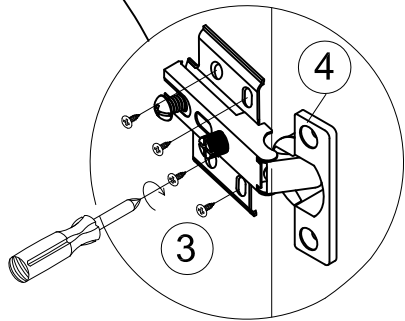
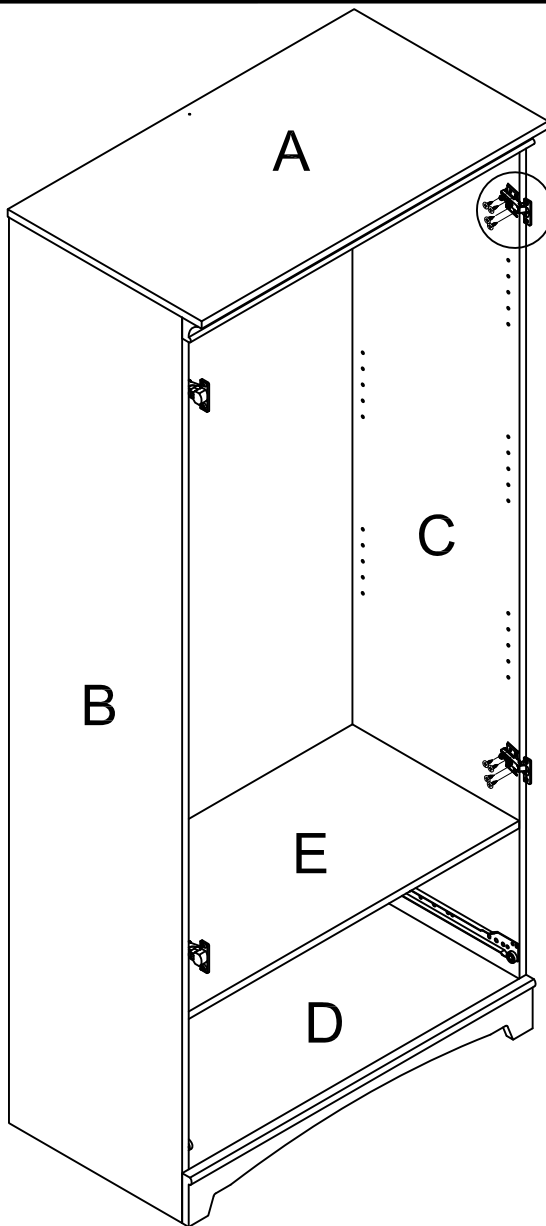


6

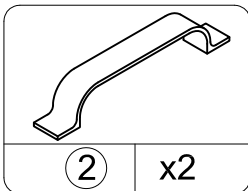
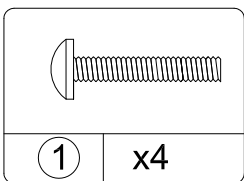
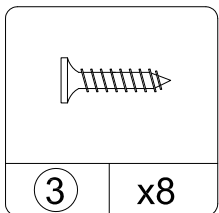
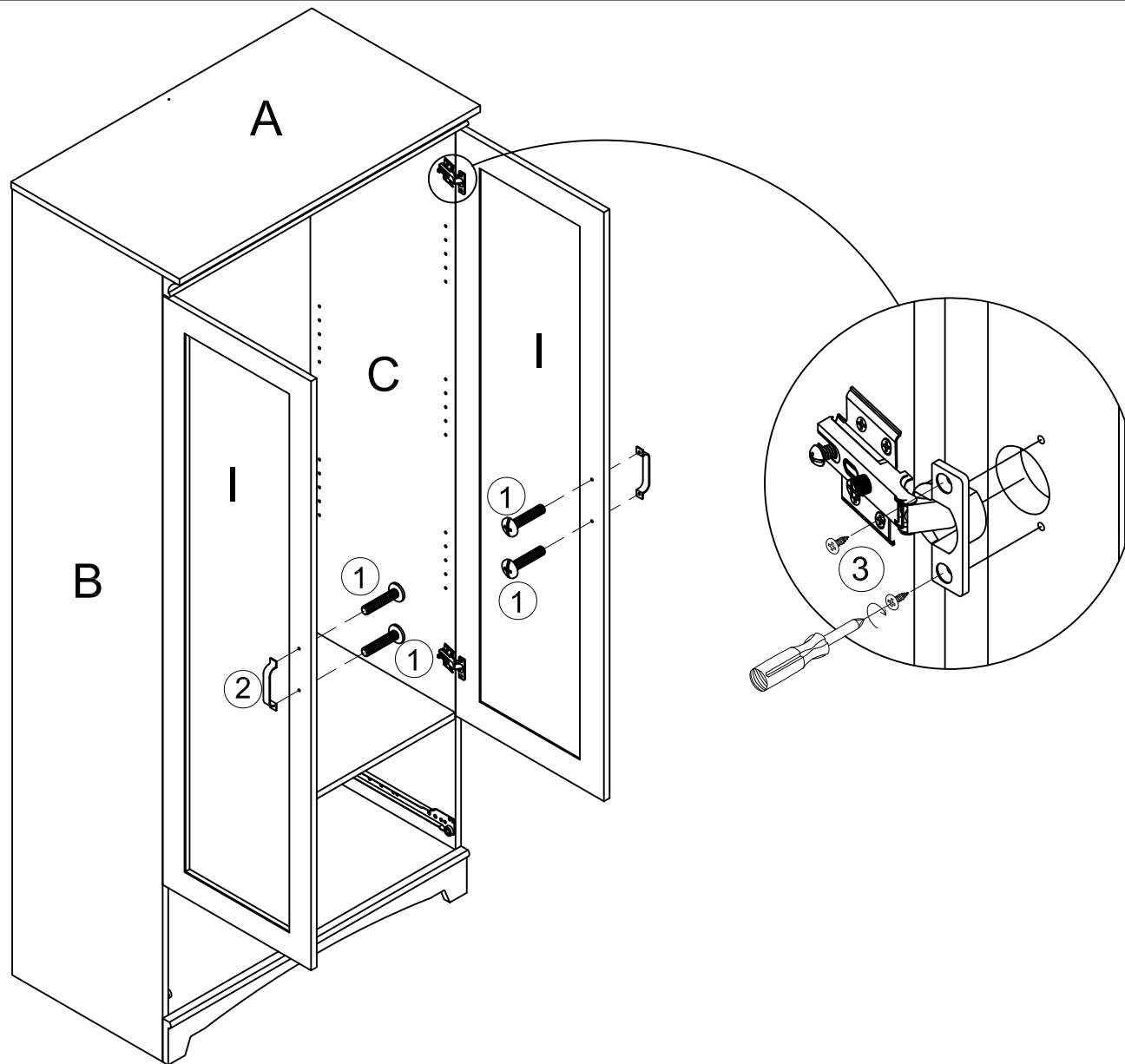


Before attaching the back panel be sure that the unit is at 90°.
Antes de atar el panel trasero asegúrese de que la unidad está a 90°.

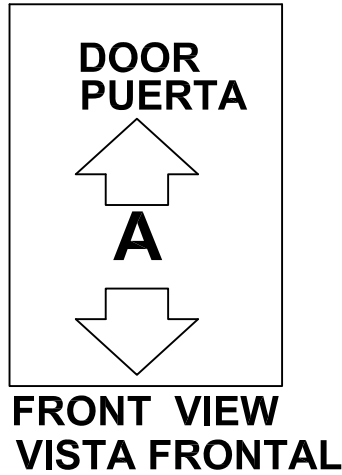
7



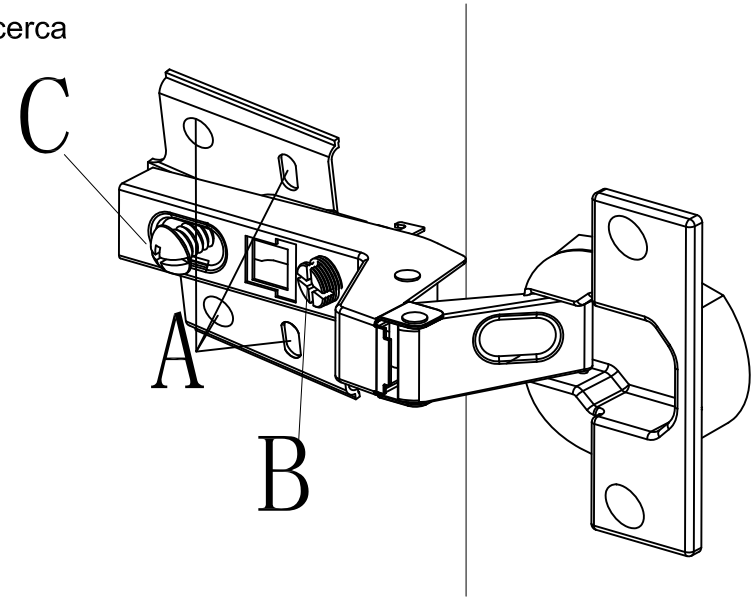
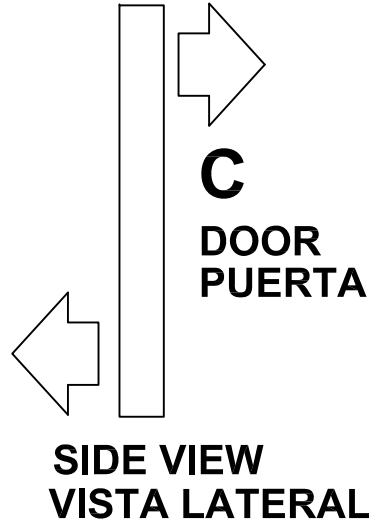
8



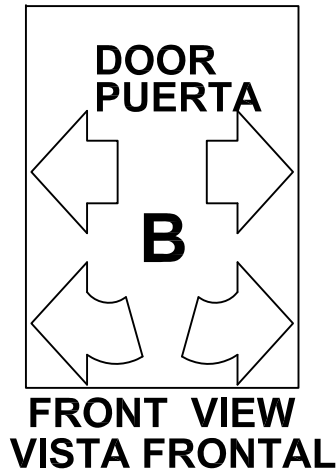
Adjust if doors are not aligned.
Ajuste si las puertas no están alineadas.



Adjust if doors are too far from/close to the frame.
Ajuste si las puertas están muy lejos/cerca del marco.



Adjust if there is a gap between doors.
Ajuste si hay un espacio entre las puertas.



To adjust doors: "A"
Loosen "A" screws.
Adjust door.
Tighten "A" screws.

Para ajustar las puertas: "A"
Afloje los tornillos "A"
Ajuste la puerta.
Apriete los tornillos "A".

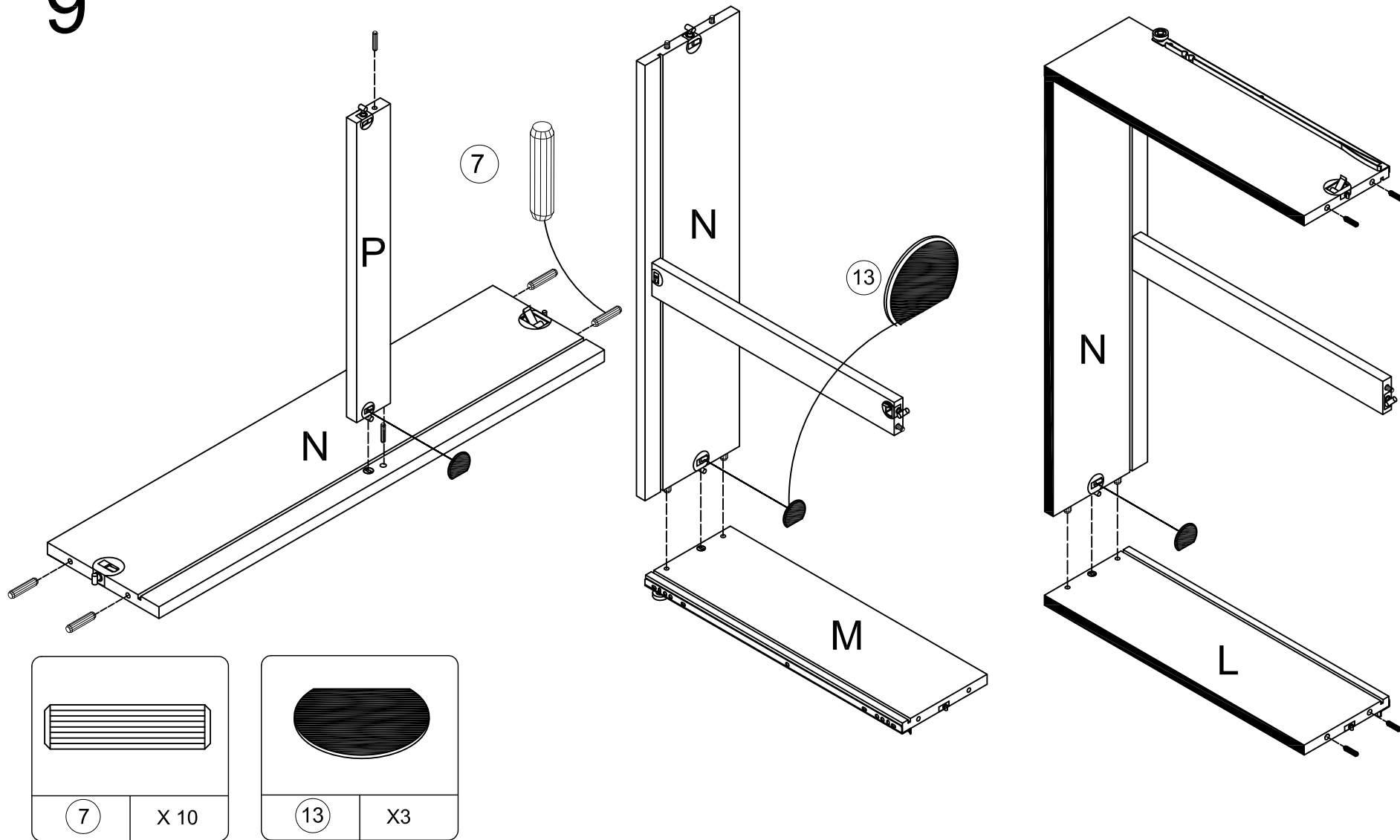
To adjust doors: "B"
Loosen "C" screw.
Turn "B" to move door.
Tighten "C" screws.

Para ajustar las puertas: "B"
Afloje los tornillos "C".
Gire "B" para mover la puerta.
Apriete los tornillos "C".

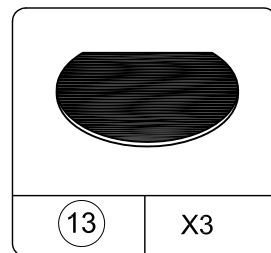
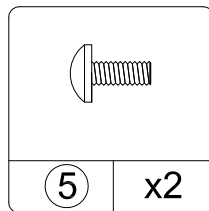
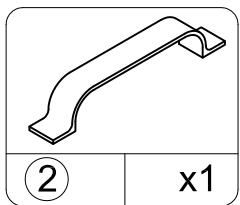
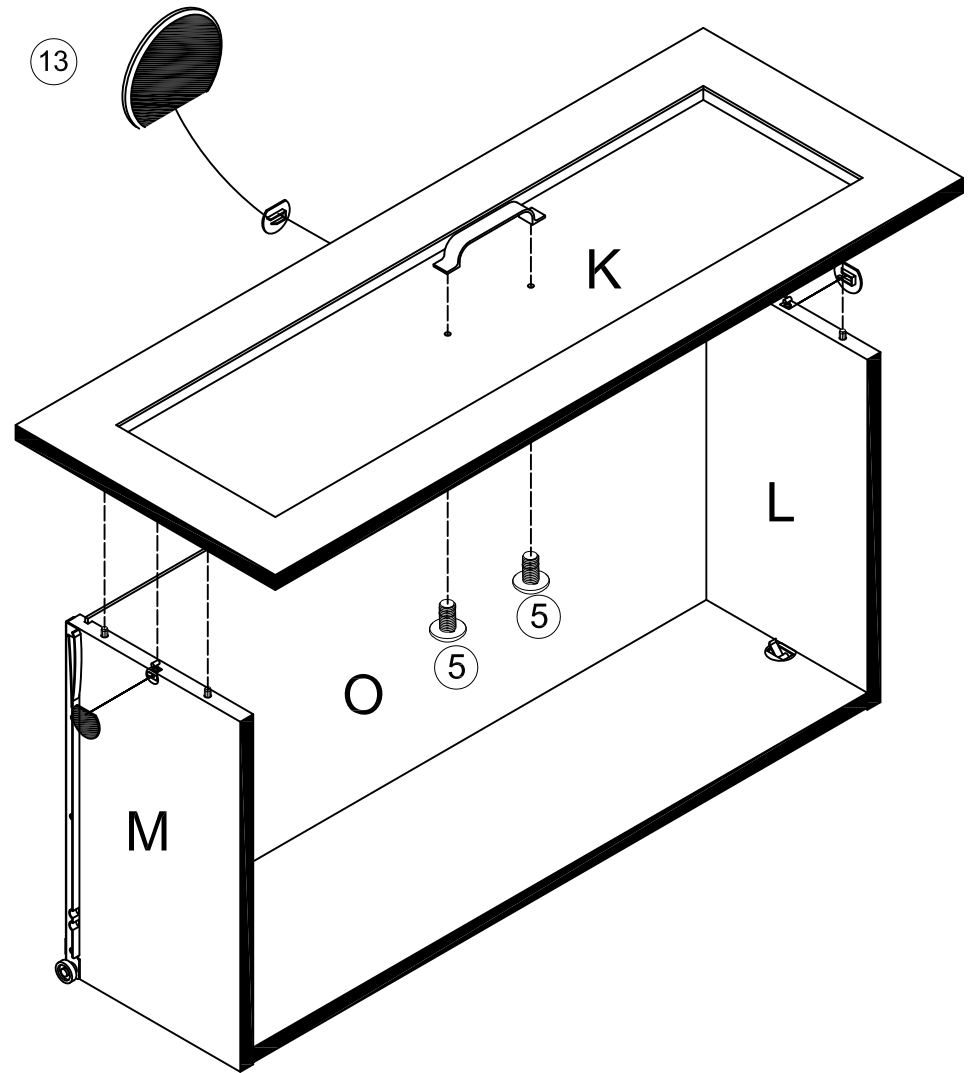
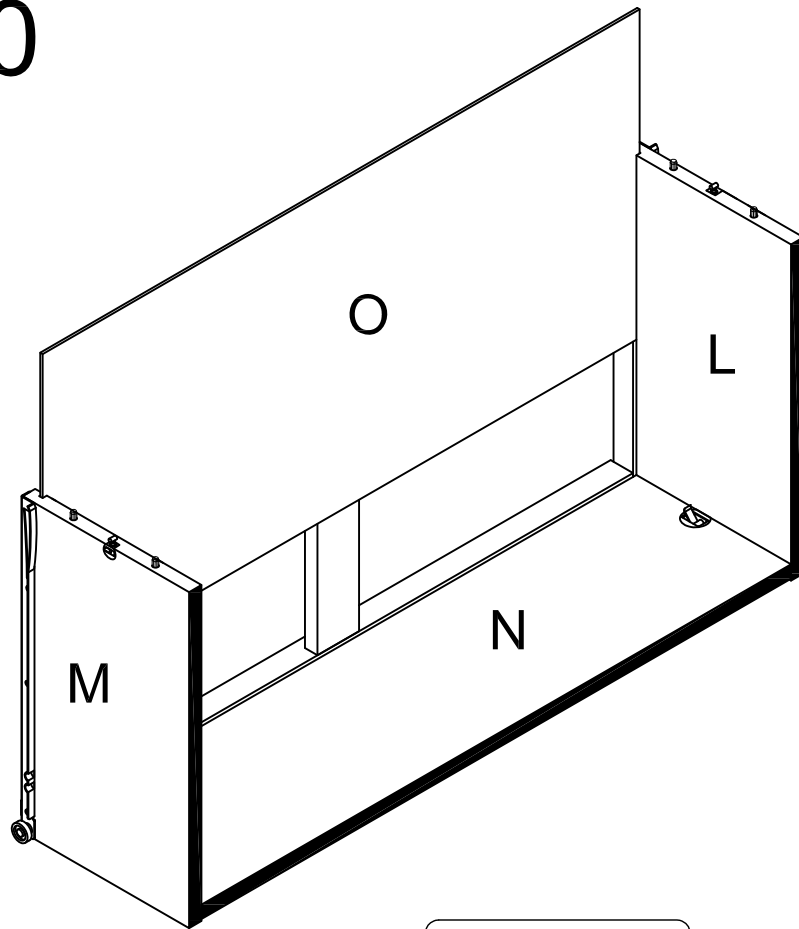
To adjust doors: "C"
Loosen "C" screws.
Adjust door.
Tighten "C" screws.

Para ajustar las puertas: "C"
Afloje los tornillos "C"
Ajuste la puerta.
Apriete los tornillos "C".

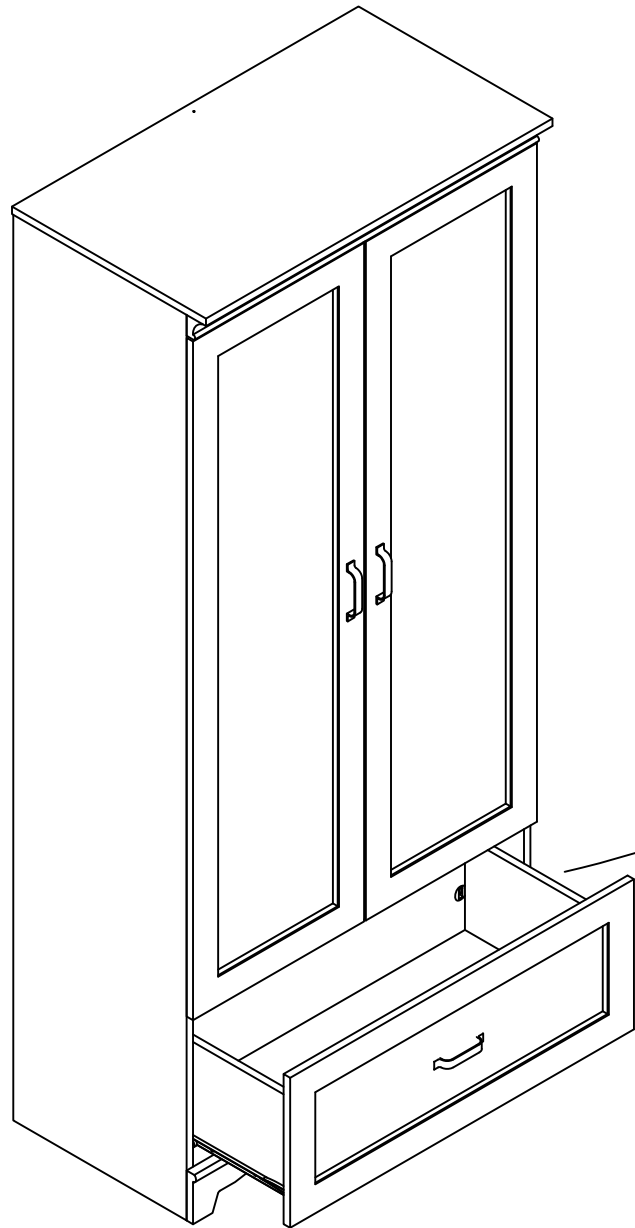
9



10



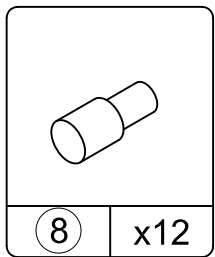
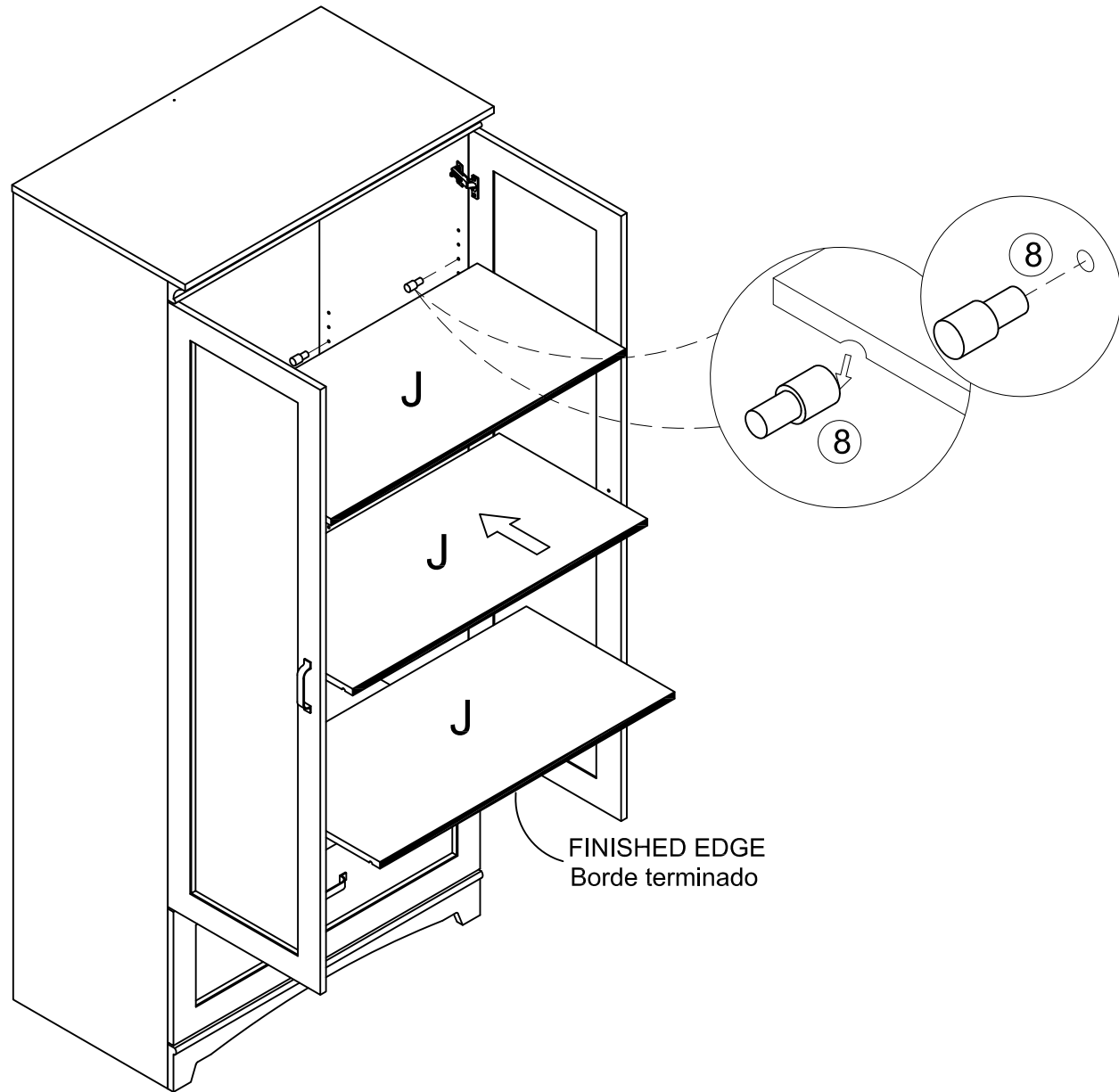
11



Cabinet Slide/Gabinete de diapositivas

Drawer Slide/Cajón Deslizante

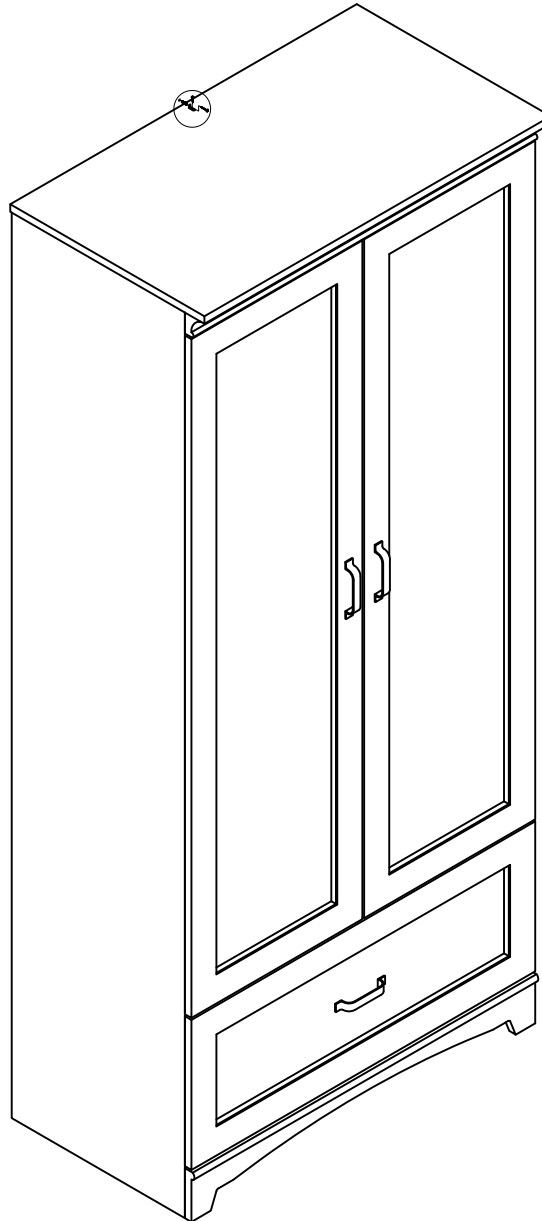
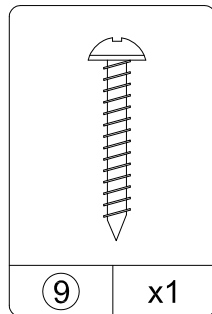
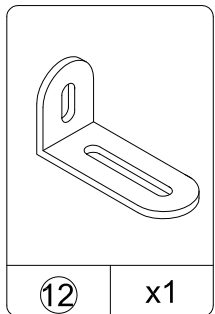
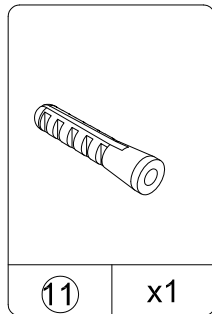
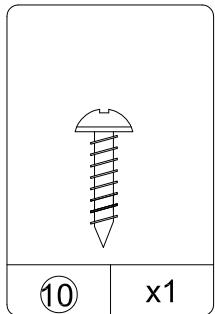
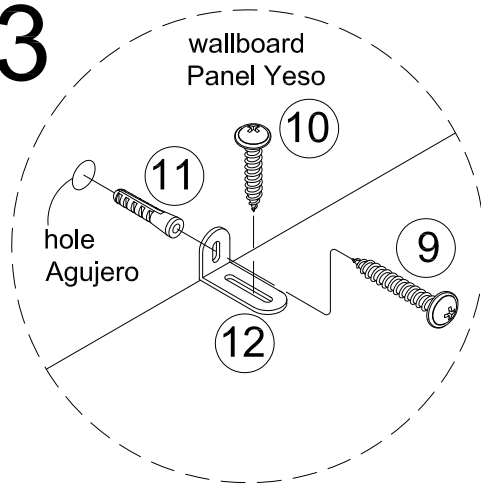
12



8

x12

13



Drill a 3/16" diameter hole (5mm) in the wallboard.
Tap the wall anchor(11) into the hole until it is flush.
Fasten the wall bracket (12) to the wall anchor (11)
with the screw (9).

Taladre un agujero de 3/16" de diámetro (5mm)
en la pared. Golpea la ancla de pared (11) en
el agujero hasta que sea parejo. Abroche la
escuadra de pared (12) al ancla de la pared
(11) con el tornillo (9).

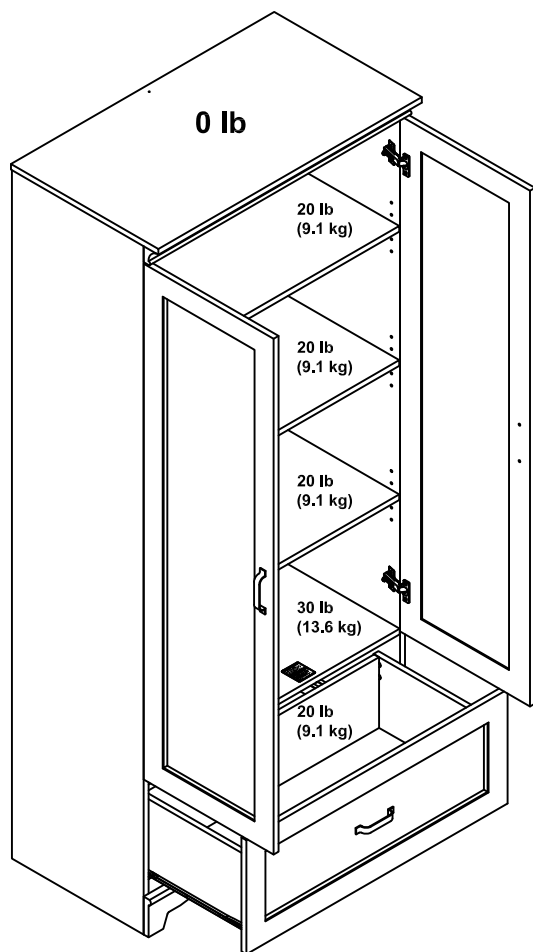
⚠ Warning

This unit must be anchored to a stud or wall,
as shown. Failure to do so could cause severe
injury.

⚠ ADVERTENCIA

Este mueble debe ser anclado a la montante
de la pared o en la pared, como se muestra.
Si no podría causar lesiones graves.

WEIGHT LIMITS:
Límites de Peso:



Enjoy your furniture.
Disfrute de Su Mueble.

This unit has been designed to support the maximum loads shown. Exceeding these load limits could cause sagging, instability, product collapse, and/or serious injury.

Esta unidad se ha diseñado para apoyar lad cargas máxima se mostradas.

Exceder estos limites de carga podia causar ceder, inestabilidad, drrumbamiento del producto, yo lesion seria.

▲ WARNING

Please make sure that all the objects are removed before moving the assembled unit.

The unit must be lifted by more than one person, not dragged or pushed. Failure to do so will cause product damage, instability, product collapse, and/or serious injury.

▲ ADVERTENCIA

Por favor mueva el mueble cuidadosamente con las ayuda de otra persona. levante y mueva el mueble a su lugar. no lo arrastre o empuje, de lo contrario puede haber inestabilidad en el mueble y este puede colapsar u ocasionar graves lesiones.