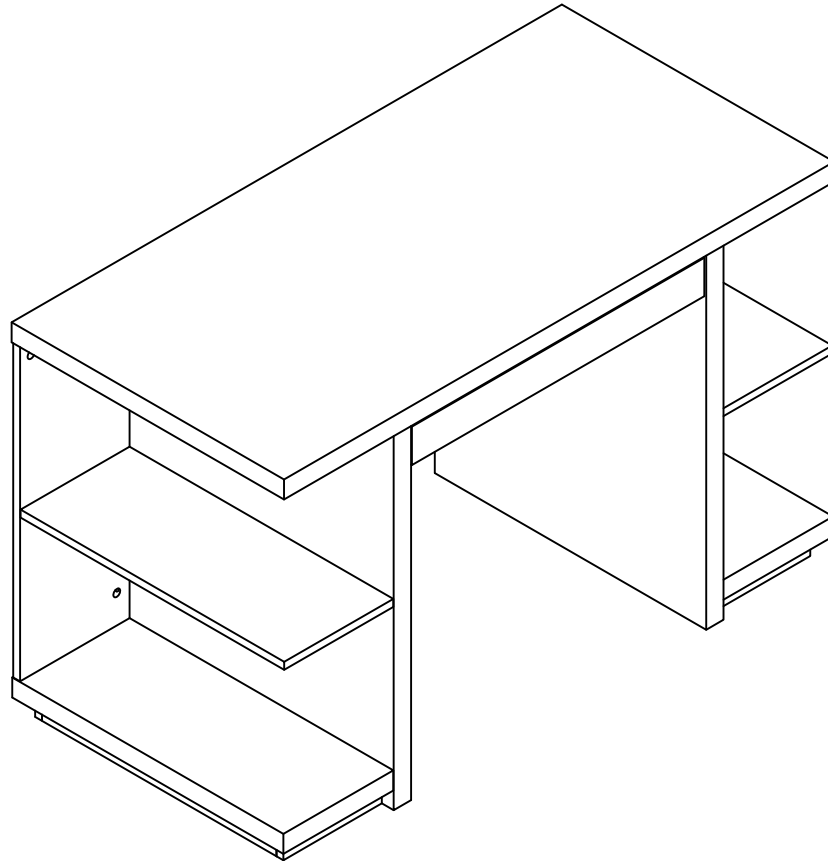




9366096



THIS INSTRUCTION BOOKLET CONTAINS **IMPORTANT** SAFETY INFORMATION. PLEASE READ AND KEEP FOR FUTURE REFERENCE.

ESTE FOLLETO DE INSTRUCCION CONTIENE INFORMACION **IMPORTANTE** DE SEGURIDAD. POR FAVOR LEA Y GUARDE PARA REFERENCIA FUTURA.



DO NOT RETURN PRODUCT TO THE STORE
Individual stores do not stock parts.

NO DEVUELVA ESTE PRODUCTO A LA TIENDA
Las tiendas no almacenan partes.

Lot Number / Número de Lote: _____

Date Of Purchase / Fecha de Compra: ____ / ____ / ____

If a part is missing or damaged, call our toll-free customer service line. We will gladly ship your replacement parts FREE of charge.

Si faltan partes o piezas, o éstas están dañadas, llame gratis al teléfono de servicio al cliente. Con gusto le enviaremos las partes sin cargo alguno.

Need Parts or Assistance?
Necesitas partes o asistencia?

1-800-489-3351

or access our website
o visite nuestra página de internet

www.altrafurniture.com

For prompt, reliable service please have your assembly manual ready.
Para obtener servicio rapido y confiable, por favor tenga esta manual a la mano.

Recommended # of people needed for assembly: 2

El número recomendado de personas necesarias para el montaje: 2

B34936609600

Thank you for purchasing from Altra Furniture.
Visit www.altrafurniture.com to view the limited warranty valid in the U.S. and Canada.

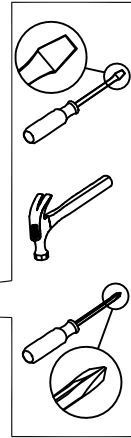
ALTRA FURNITURE CUSTOMER SERVICE

Gracias por haber comprado de Altra Furniture.
Visitar www.altrafurniture.com para mirar la garantía limitada válida solamente en U.S.A y Canada.

SERVICIO A LA CLIENTE DE ALTRA FURNITURE

Before starting - Antes de empezar.

- Read each step carefully before starting. It is very important that each step of instruction is performed in the correct order. If these steps are not followed in sequence, assembly difficulties will occur.
Leer con cuidado cada paso antes de empezar. Es muy importante de ejecutar cada paso en el orden correcto. Si los pasos no están ejecutados en secuencia, ocurrirán dificultades en el montaje.
- Make sure all parts are included. Most board parts are labeled or stamped on the raw edge. Asegurar que todas las piezas son incluidas. La mayoría de las tablas tienen las etiquetas o los sellos en el lado sin acabado.
- Work in spacious area, preferably on a carpet, near the place the unit will be used. Trabajar en una área espaciosa, preferible sobre alfombra, cercas del lugar donde se va a usar el mueble.
- Have the following tools close at hand. Tener las herramientas siguientes cerca de la mano.
- Do not use power tools to assemble your furniture. Power tools may strip or damage the parts. No use herramienta eléctrica para montar su unidad. Las herramientas eléctricas pueden dañar las piezas.



Call us at: 1-800-489-3351
Llamar a: (in U.S.A. only) (Solo en U.S.A)



Fax: 1-636-745-1005
Fax:



Visit our Website: www.altrafurniture.com
Visitar nuestro website:



Write to: ALTRA FURNITURE
Escribir a: 410 East 1st Street South Wright City, MO 63390 USA
Attn: Service Dept.

9:00am - 5:00pm
Monday - Friday ~~9:00am - 5:00pm~~ ~~Central Time~~
Saturday ~~9:00am - 5:00pm~~ ~~Central Time~~
Lunes - Viernes ~~9:00am - 5:00pm~~ ~~Tiempo Central~~
Sabado ~~9:00am - 5:00pm~~ ~~Tiempo Central~~

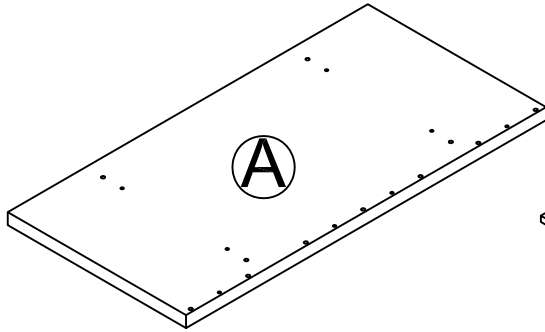
HELPFUL HINTS

- Visit our website for assembly video clips.
- Identify, sort and count the parts before attempting assembly.
- Call our toll free number if you need assistance identifying parts.
- Compression dowels are tapped in with a hammer.
- Slides have lips only on the right side.
- Cam locks that are properly fastened on a horizontal board will face toward the center of the unit, on a vertical board the point on the lock will face the bottom.
- Back panels provide stability and support. Use all the nails provided.
- When tapping nails into a board, be sure there are equal margins on all sides to square the unit.
- Units without the back panel installed may collapse.
- Clean the product with your favorite furniture polish and a soft cloth. DO NOT USE harsh chemicals or abrasive cleaners.
- Move your new furniture carefully, with two people lift and carry the unit to its new location.
- Never push, drag or scoot your furniture (especially on carpet).
- Your furniture can be disassembled and reassembled to move.
- Additional parts are available for a nominal fee.

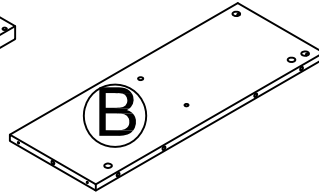
NOTES UTILES

- Visitar nuestro website para mirar los videos cortos del montaje.
- Identificar, clasificar y contar las piezas antes de intentar el montaje.
- Llamar gratis a nuestro número de servicio si necesita ayuda con identificar las piezas.
- Las clavijas de compresión se taladran con un martillo.
- Las correderas sólo tienen las proyecciones en el lado derecho.
- Las cerraduras de leva que se atan propiamente en una tabla horizontal se puntan al centro de la unidad, y las en una tabla vertical se puntan al fondo.
- Los paneles traseros se mantienen la estabilidad. Usar todos los tornillos proporcionados.
- Al taladrar los tornillos en una tabla, asegurarse que hay márgenes iguales en todos los lados para cuadrar la unidad.
- Las unidades sin panel trasero pueden derrumbarse.
- Limpiar la unidad con su pulimento favorito de mueble y una tela suave. NO UTILIZAR productos con químicos duros o abrasivos.
- Mover su mueble nuevo cuidadosamente, con dos personas levantar la unidad a su nuevo lugar.
- Nunca empujar o arrastrar su mueble (especialmente en alfombra).
- Poderse desmontar y volver a montar su mueble de para mover.
- Piezas adicionales están disponibles para una cuota nominal.

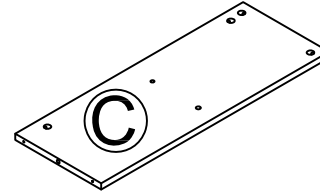
PARTS -PIEZAS



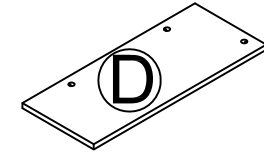
Top Panel
Panel Superior
T9366096010DK



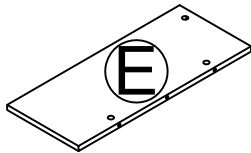
Left Back Panel
Panel Trasero Izqueirdo
T9366096020DK



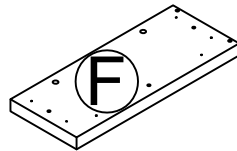
Right Back Panel
Panel Trasero Derecho
T9366096030DK



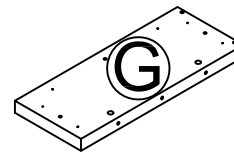
Left Fixed Shelf
Estante Fijo Izqueirdo
T9366096040DK



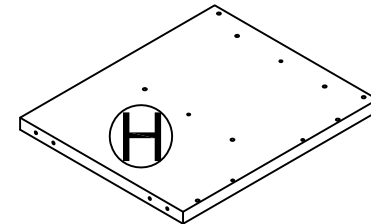
Right Fixed Shelf
Estante Fijo Derecho
T9366096050DK



Left Bottom
Fondo Izqueirdo
T9366096060DK

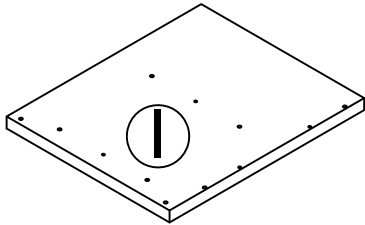


Right Bottom
Fondo Derecho
T9366096070DK

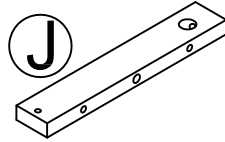


Left Partition
Partición Izquierda
T9366096080DK

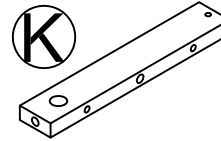
PARTS -PIEZAS



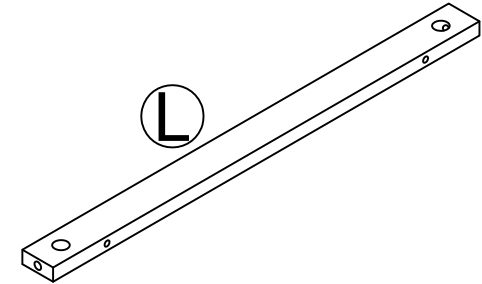
Right Partition
Partición Derecha
T9366096090DK



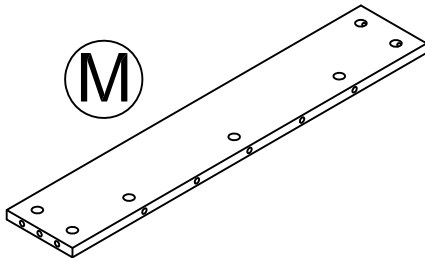
Bottom Support (2)
Soporte Inferior (2)
T9366096100DK



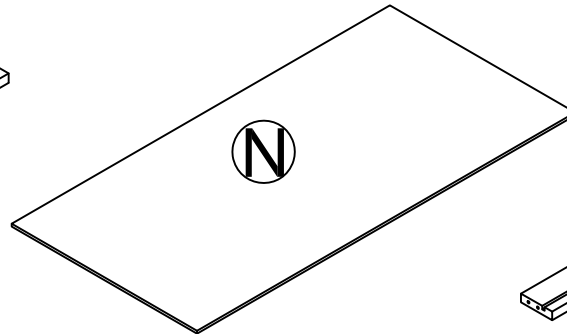
Bottom Support (2)
Soporte Inferior (2)
T9366096110DK



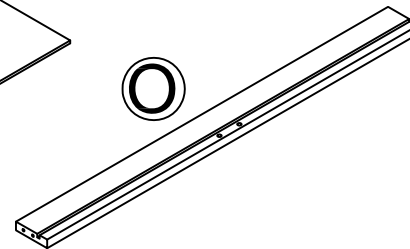
Side Bottom Support (2)
Soporte para Fondo Lateral (2)
T9366096120DK



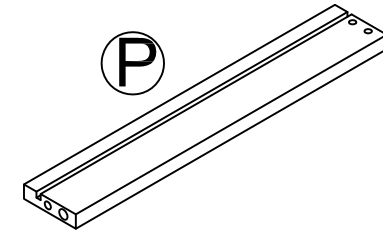
Modesty Panel
Panel Modesty
T9366096130DK



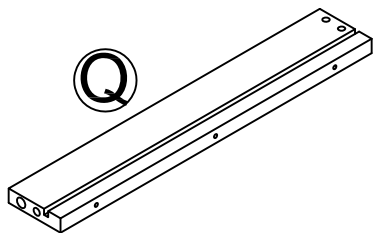
Drawer Bottom
Fondo de Cajón
T9366096140DK



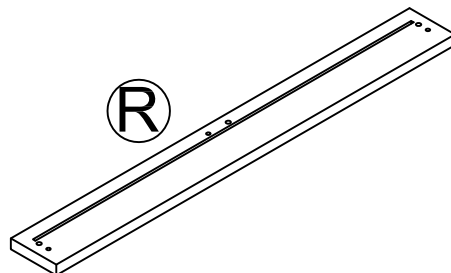
Drawer Back
Panel Trasero de Cajón
T9366096150DK



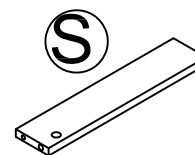
Right Drawer Side
Panel Derecho de Cajón
T9366096160DK



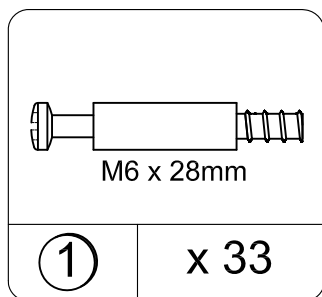
Left Drawer Side
Panel Izquierdo de Cajón
T9366096170DK



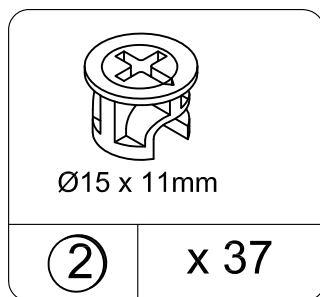
Drawer Front
Panel Frontal de Cajón
T9366096180DK



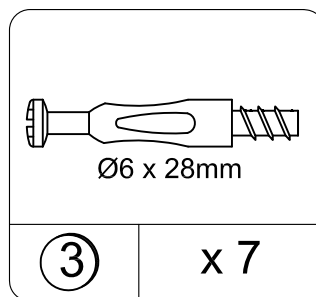
Drawer Bottom Support Panel
Panel de Soporte para Fondo de Cajón
T9366096190DK



Cam Bolt
Perno de la Leva
TDK0001



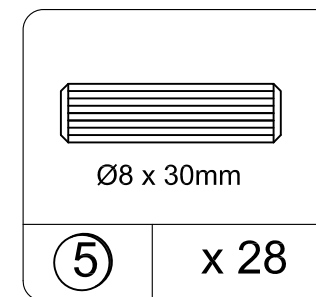
Cam Lock
Cerradura de la Leva
TDK0002



Cam Bolt
Perno de la Leva
TDK0011

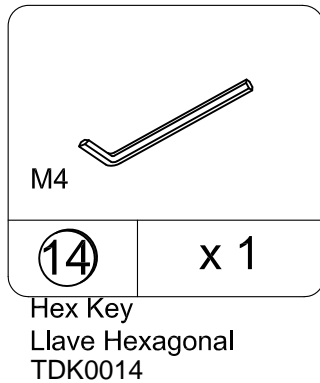
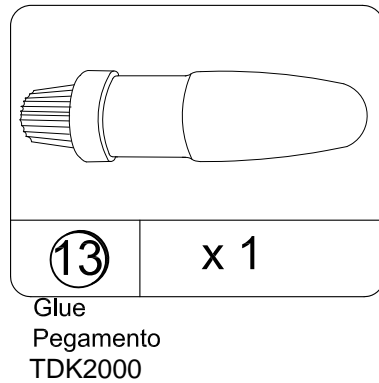
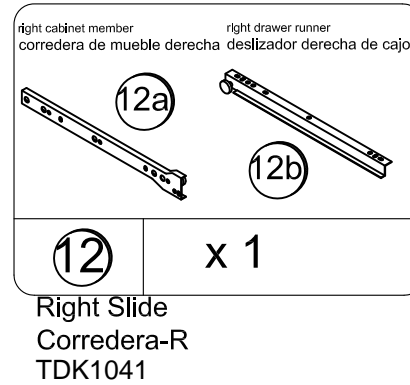
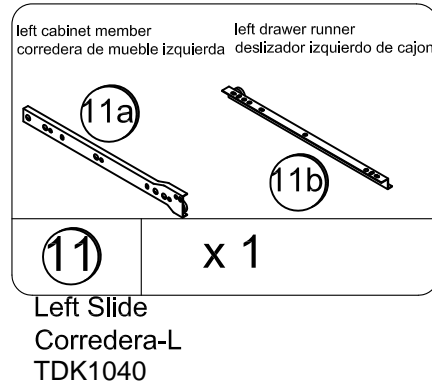
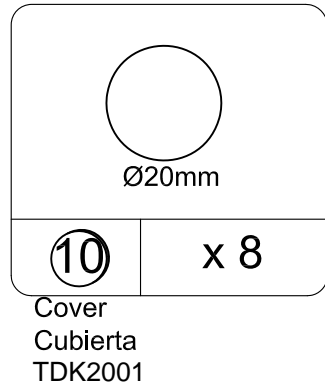
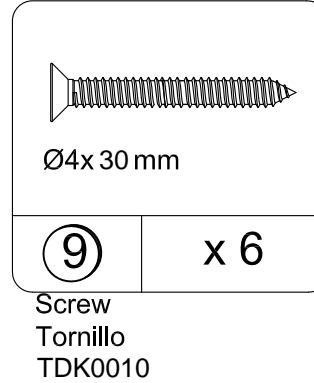
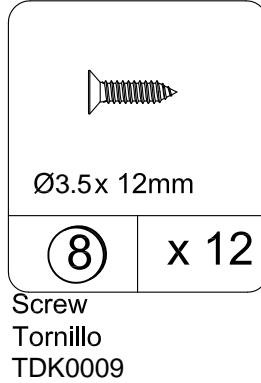
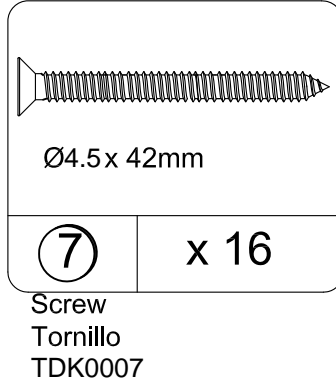
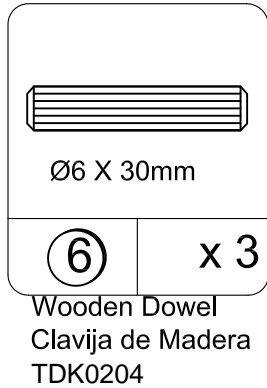


Cam Lock
Cerradura de la Leva
TDK0012

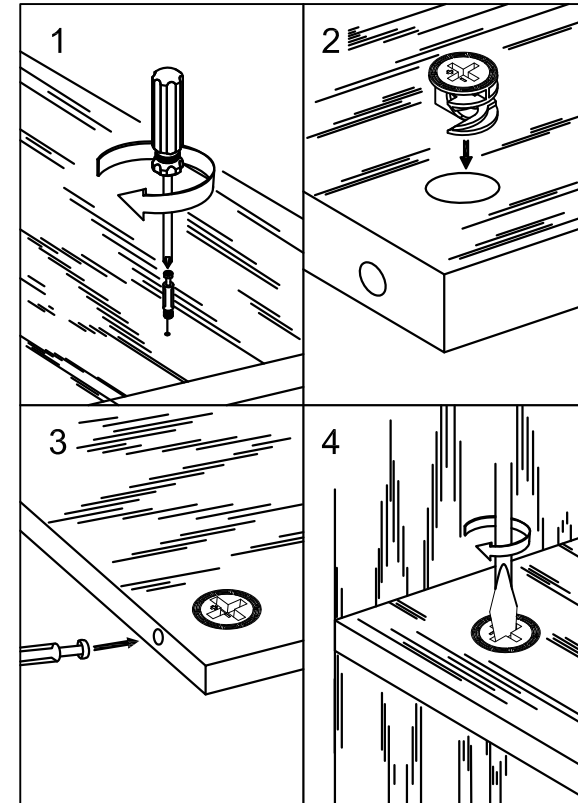


Wooden Dowel
Clavija de Madera
TDK0201

PARTS -PIEZAS



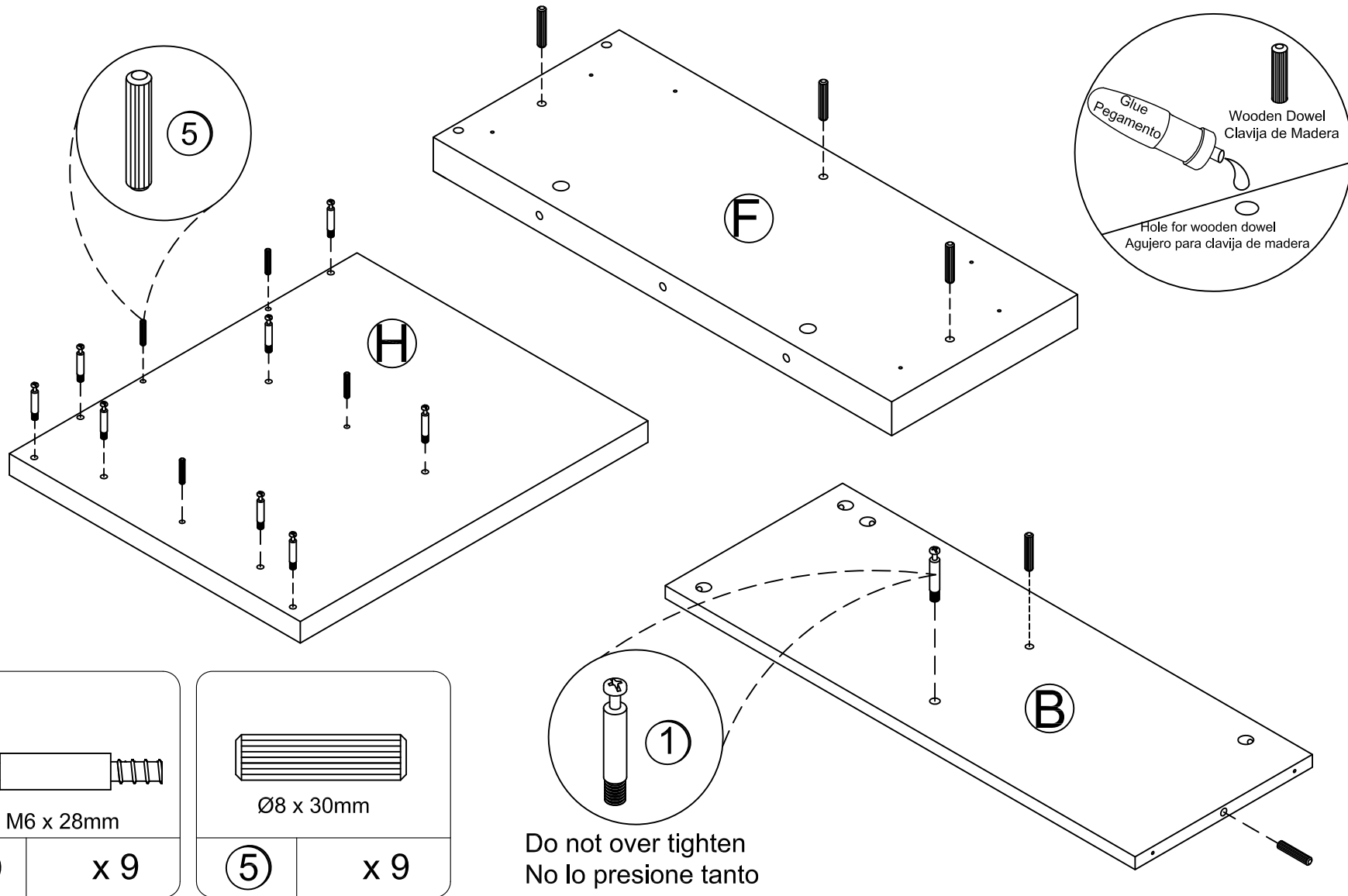
This illustration shows how the cam fastening system works.
Esta ilustración muestra como funciona el sistema de fijación de leva.



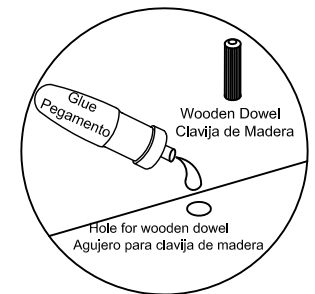
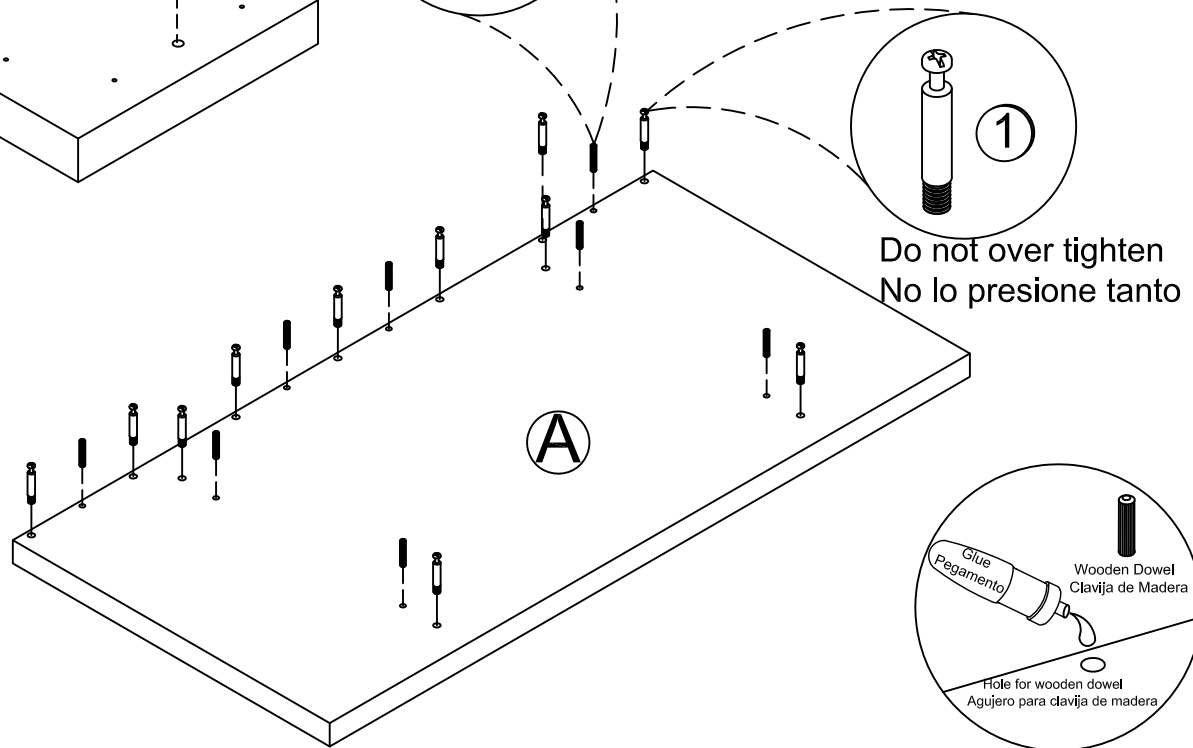
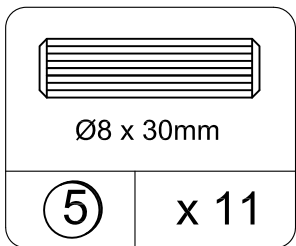
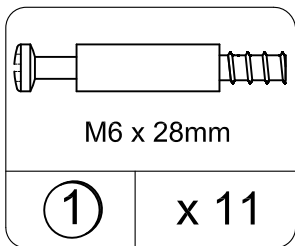
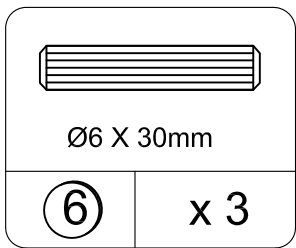
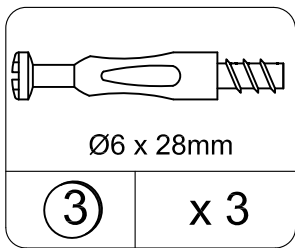
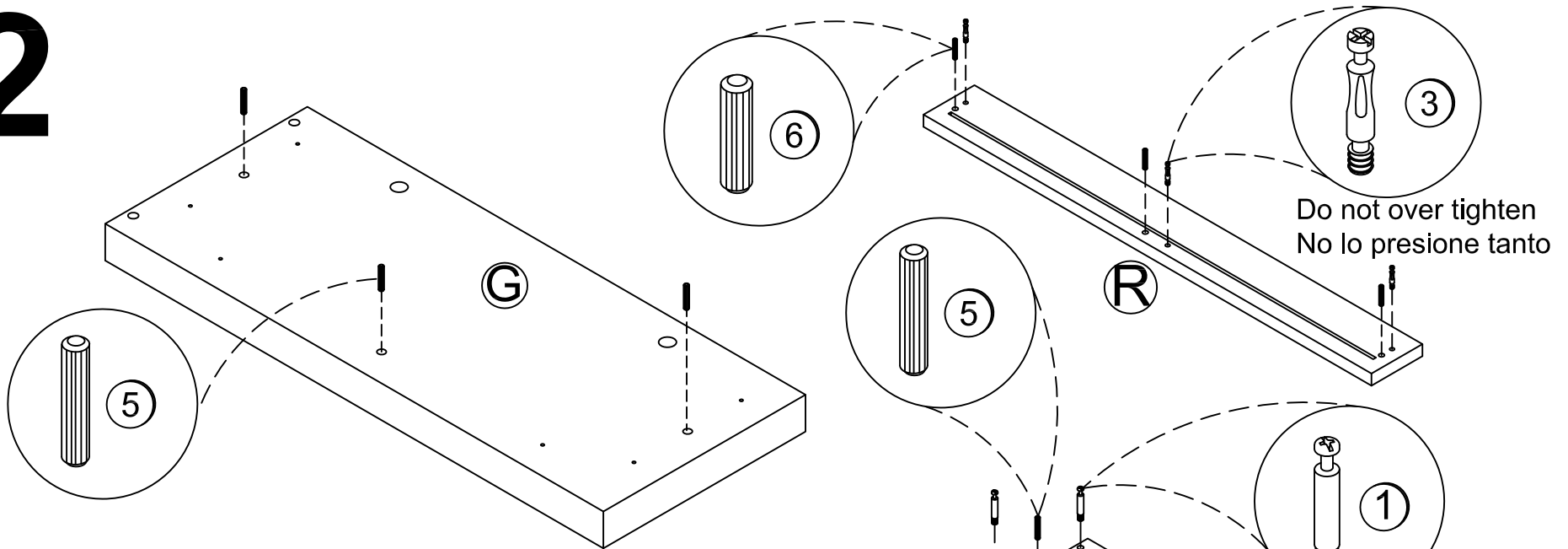
To view a video on how the cam fastening system works, download a free QR-reader on your smartphone, then scan the code.

Para ver un video de como funciona el sistema de sujeción cam, descargue una aplicación gratis que podra ver en su teléfono movil, entonces escnee el código.

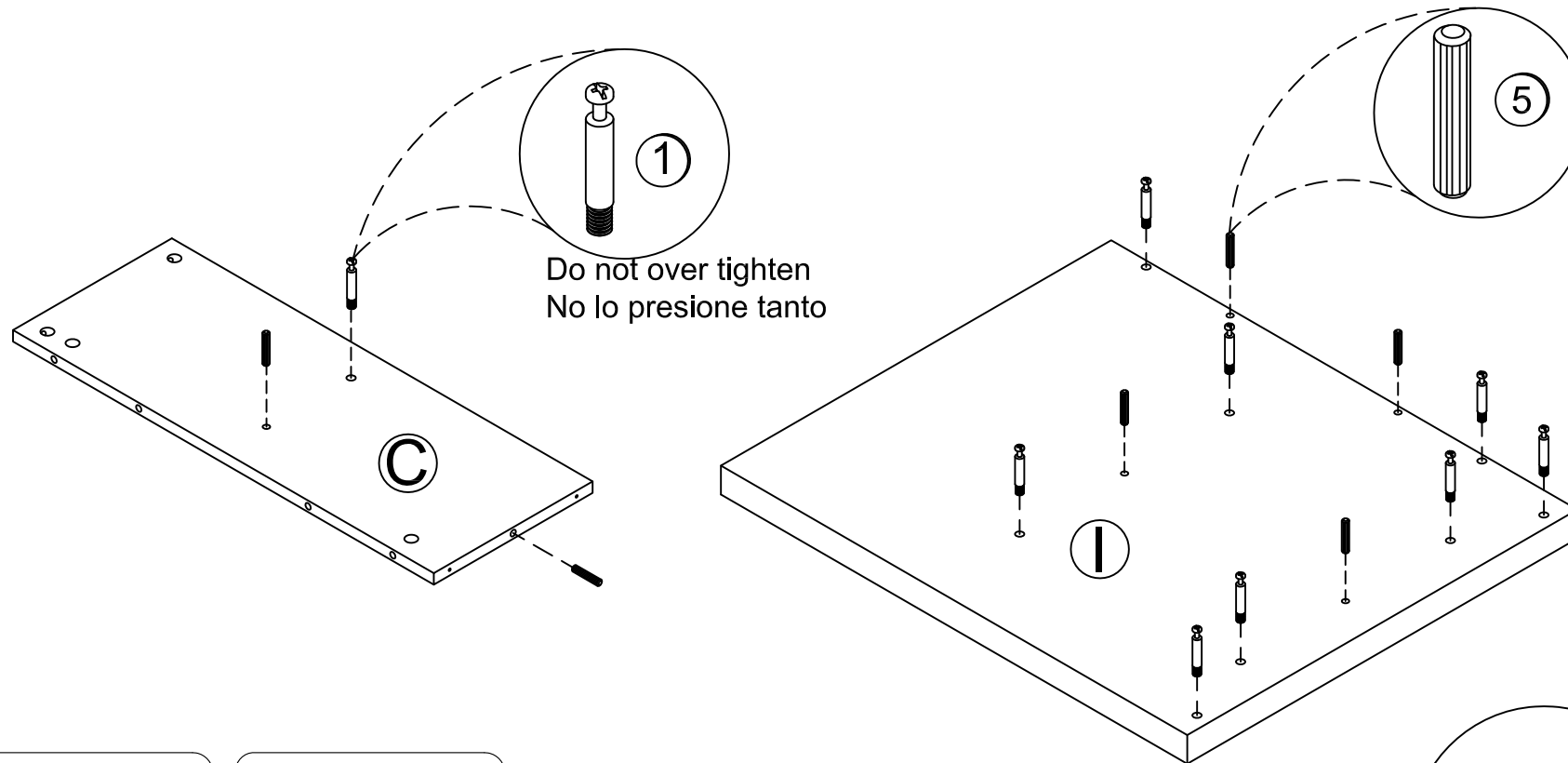
1



2



3



M6 x 28mm

1	x 9
---	-----

Ø8 x 30mm

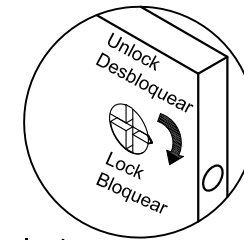
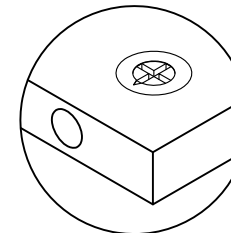
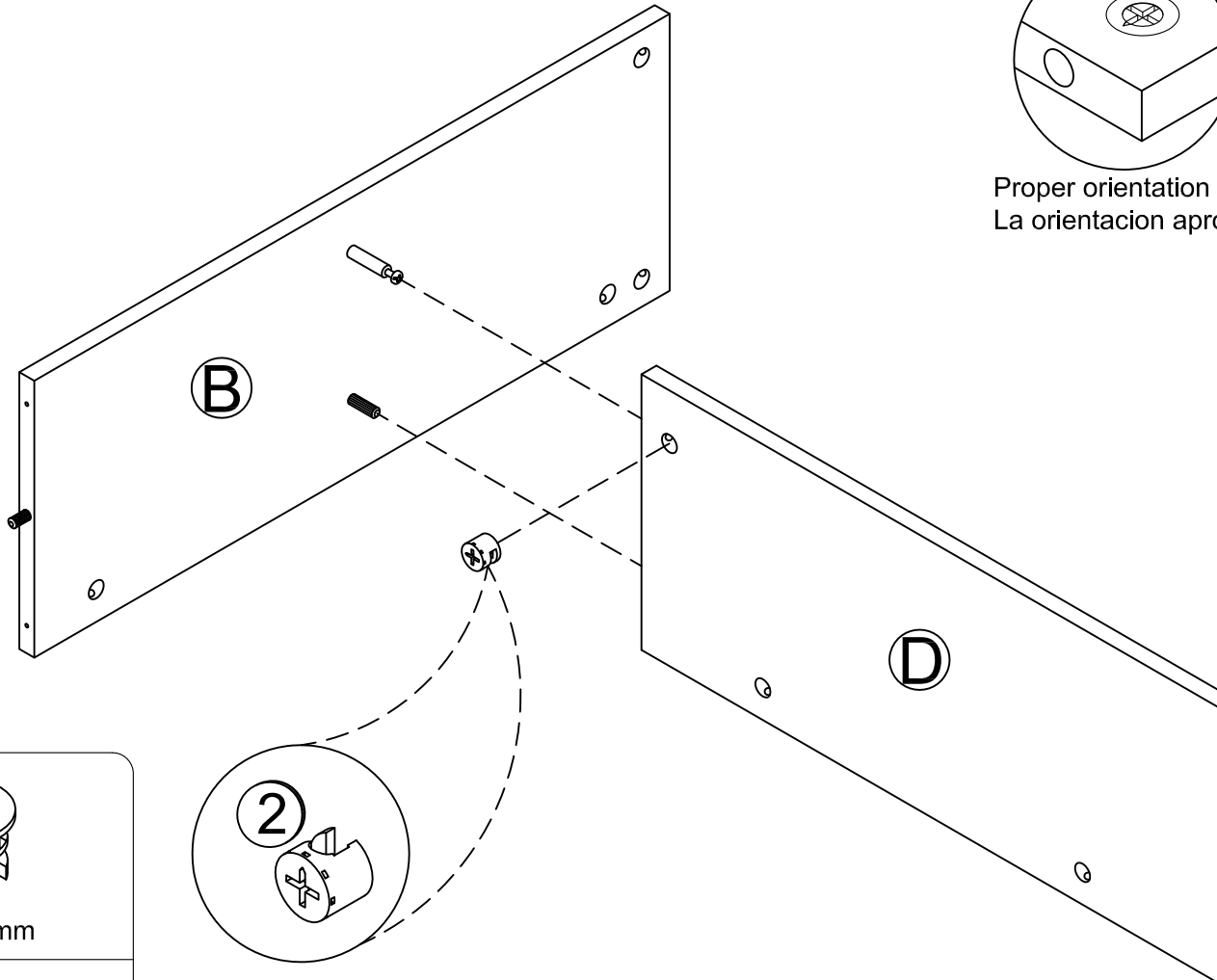
5	x 6
---	-----

Glue / Pegamento

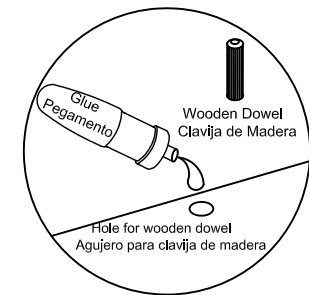
Wooden Dowel / Clavija de Madera


Hole for wooden dowel / Agujero para clavija de madera

4

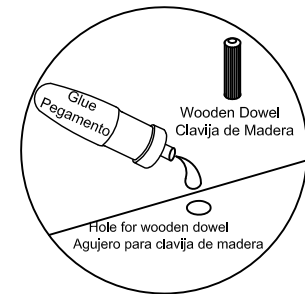
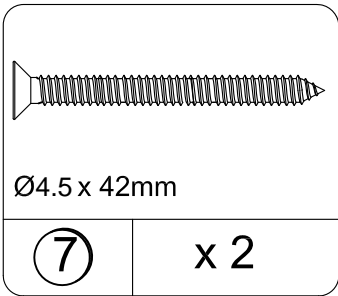
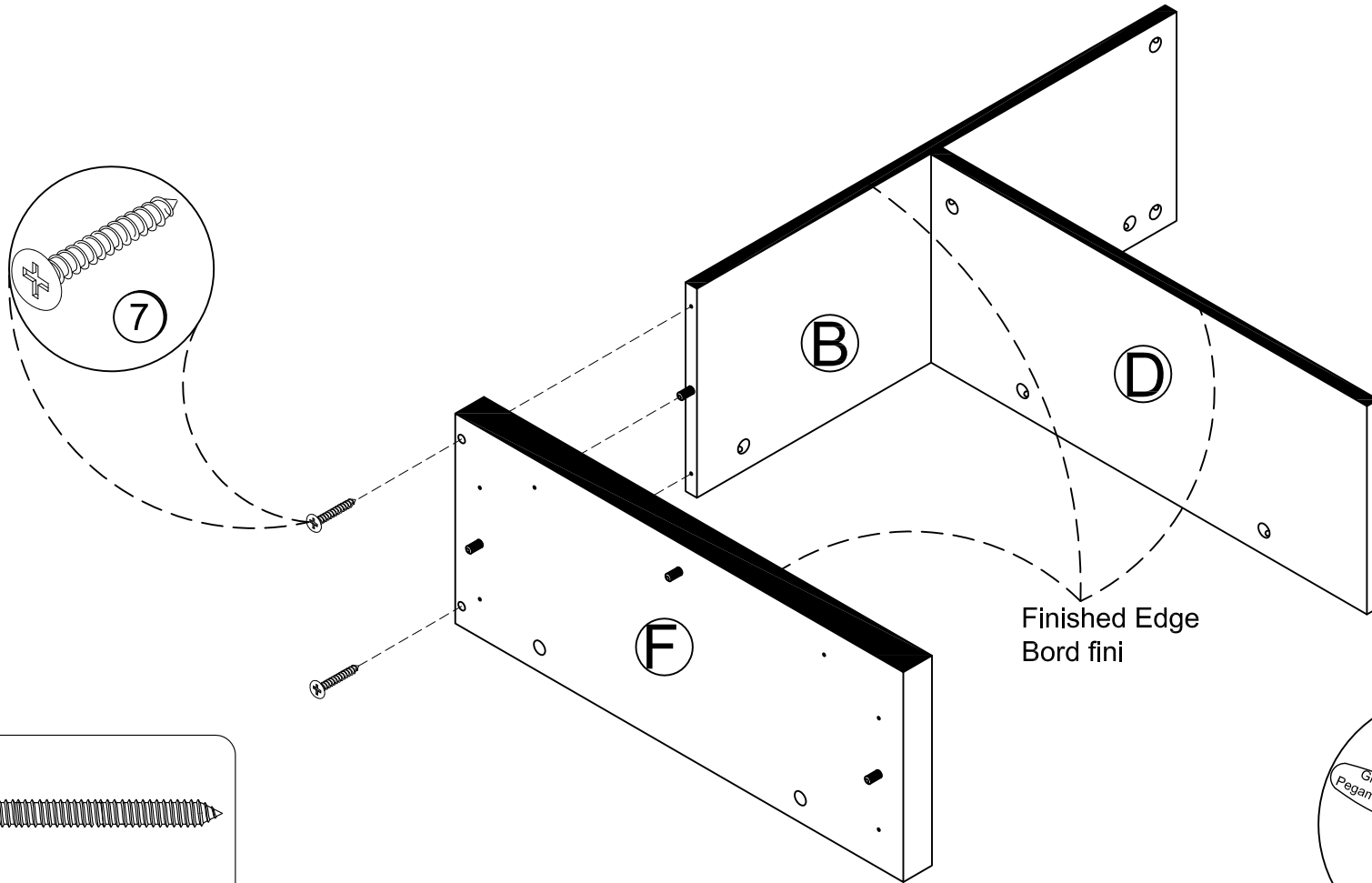


Proper orientation of cam lock
La orientacion apropiada para el seguro de bloqueo

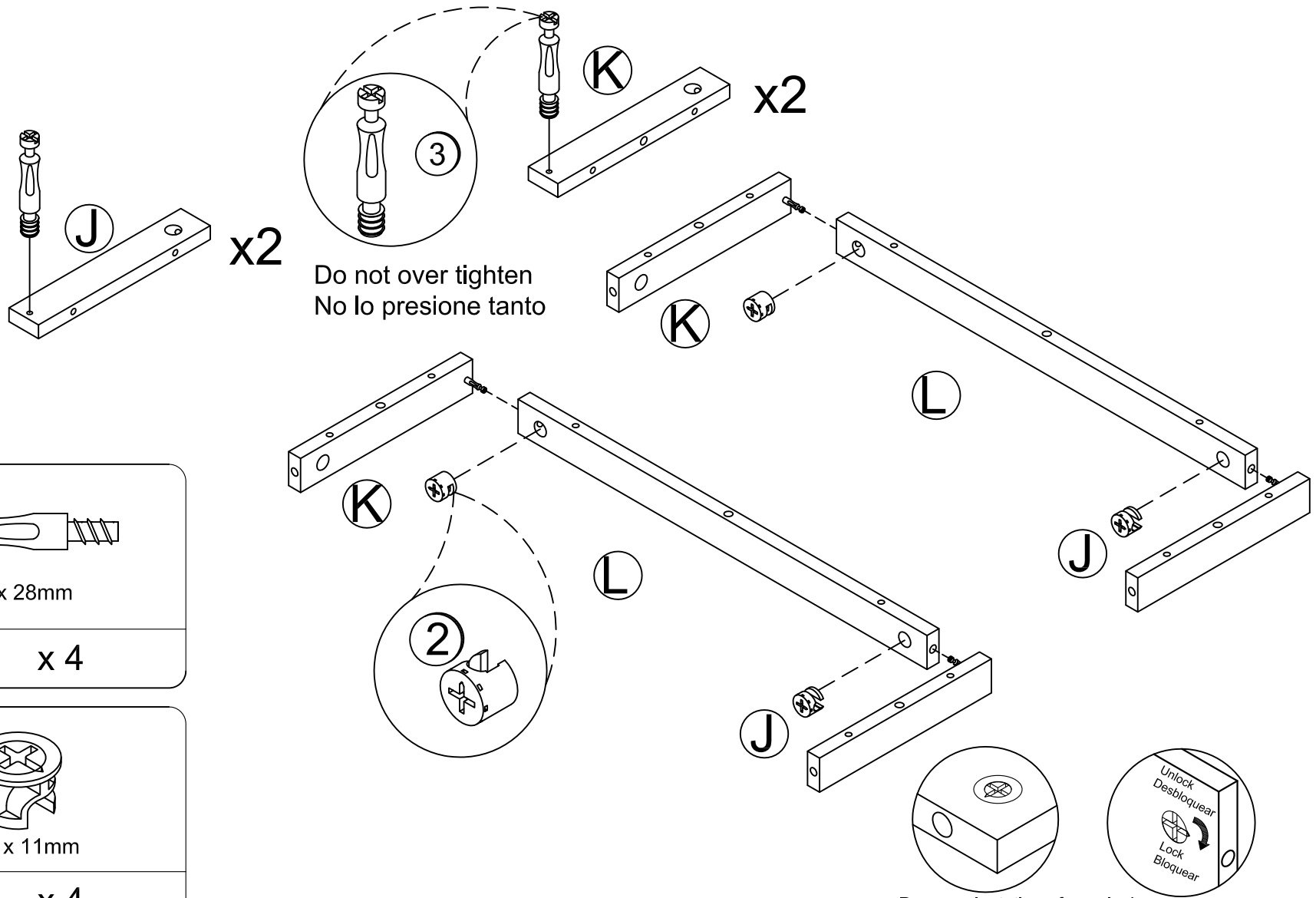


 Ø15 x 11mm	
②	x1


5

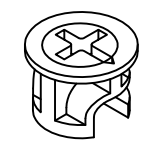


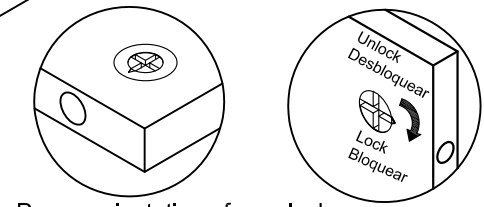
6



Do not over tighten
No lo presione tanto

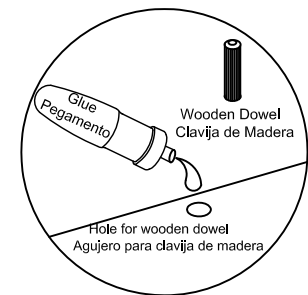
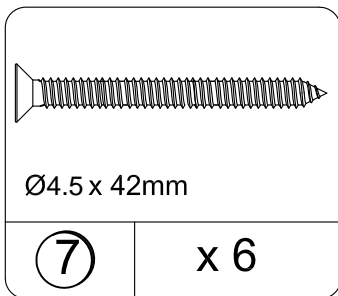
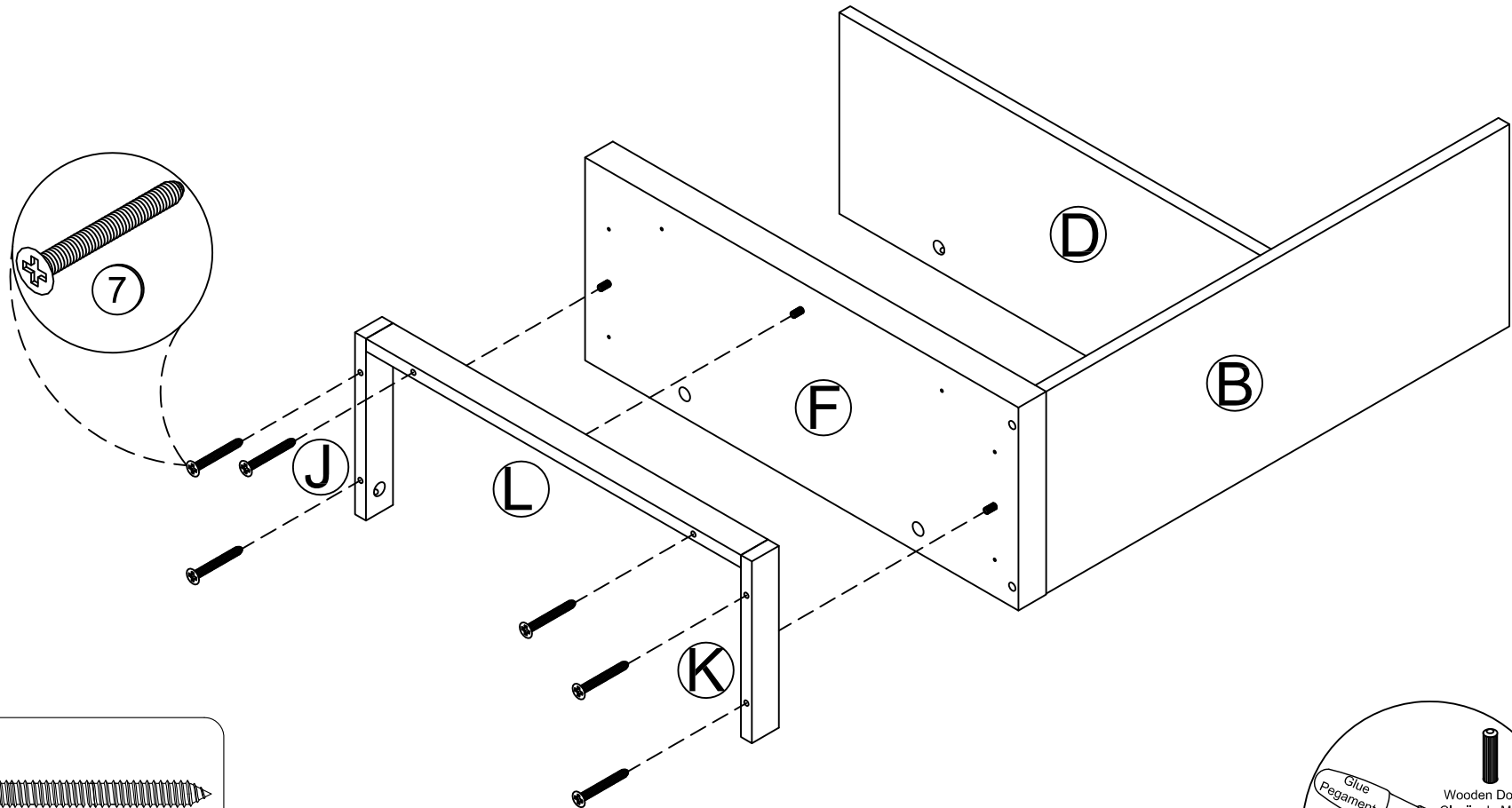
 Ø6 x 28mm	
③	x 4

 Ø15 x 11mm	
②	x 4

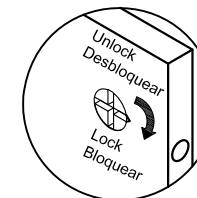
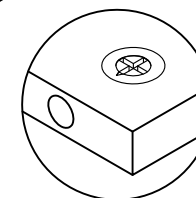
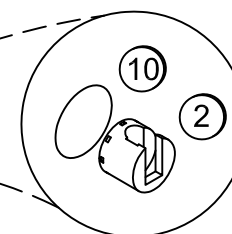
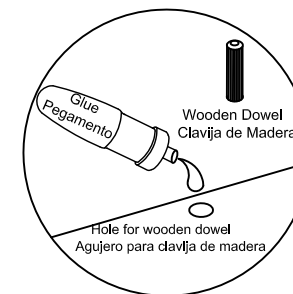
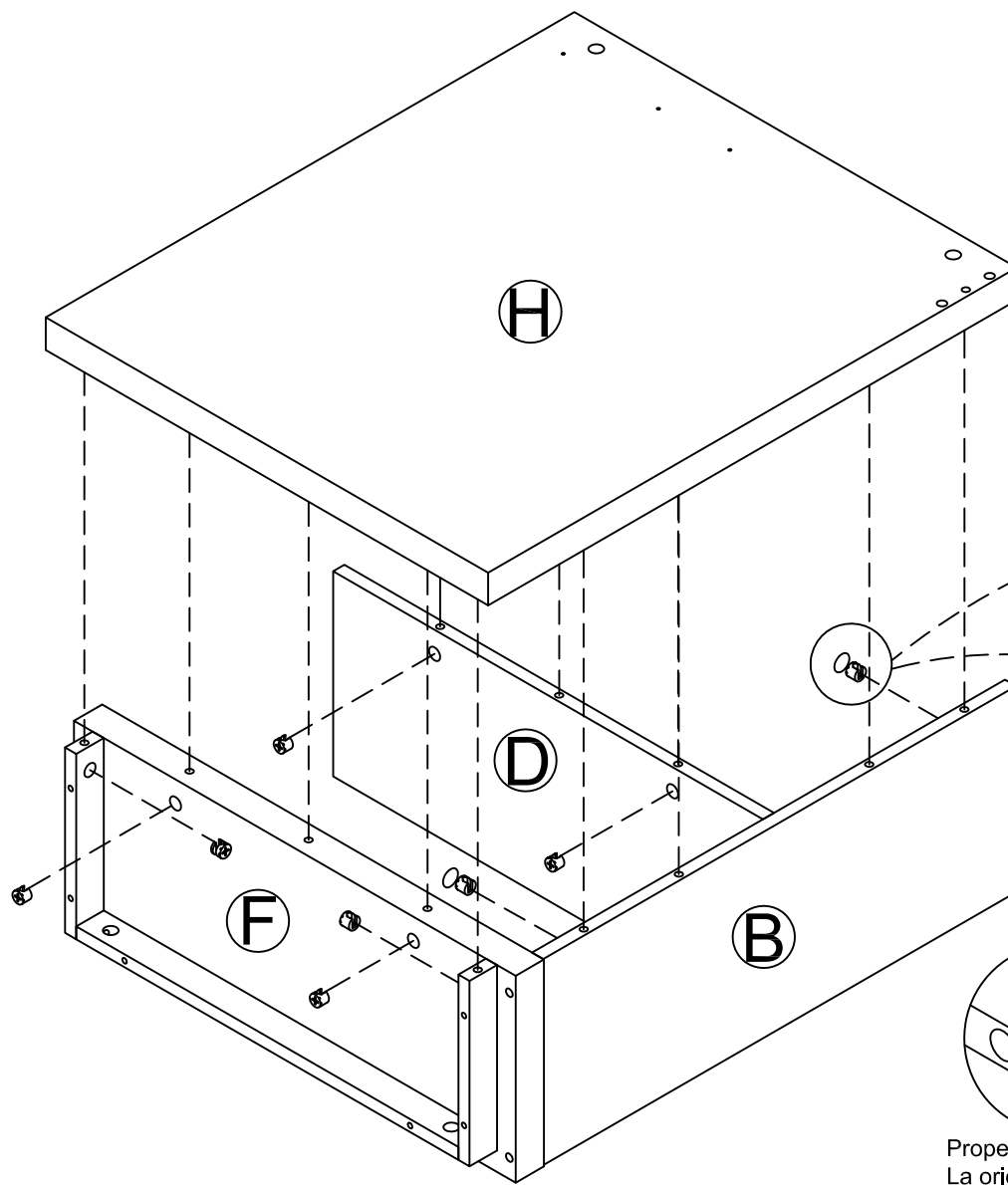
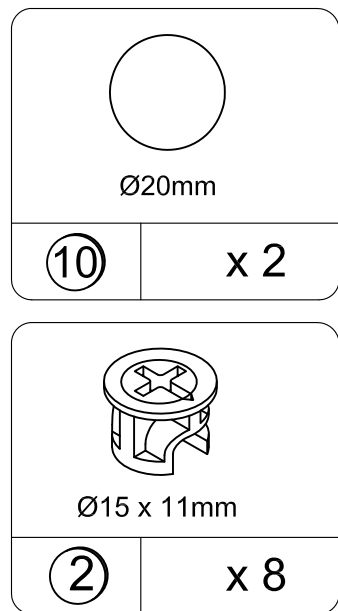


Proper orientation of cam lock
La orientacion apropiada para el seguro de bloqueo

7

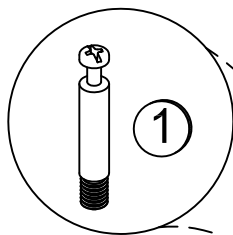


8

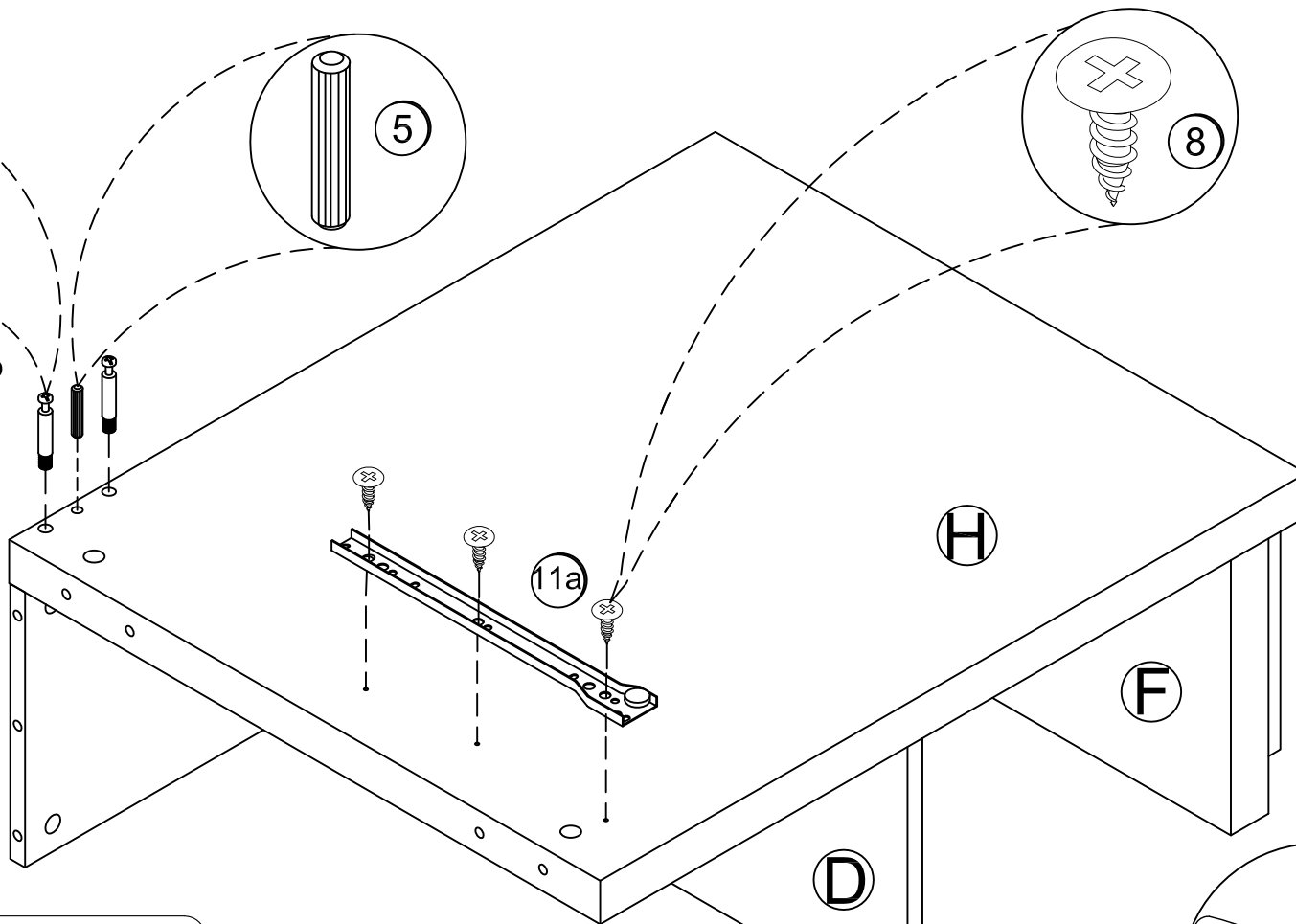
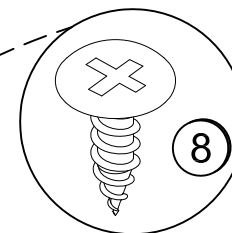
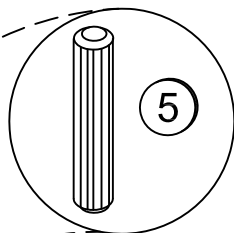



Proper orientation of cam lock
La orientación apropiada para el seguro de bloqueo

9




Do not over tighten
No lo presione tanto

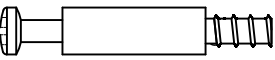
Ø3.5x 12mm

8	x 3
---	-----



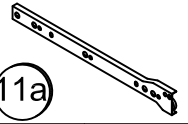
Ø8 x 30mm

5	x 1
---	-----



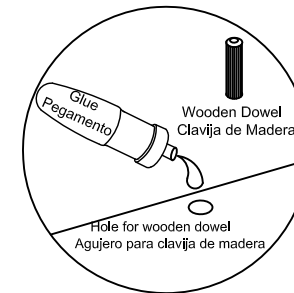
M6 x 28mm

1	x 2
---	-----

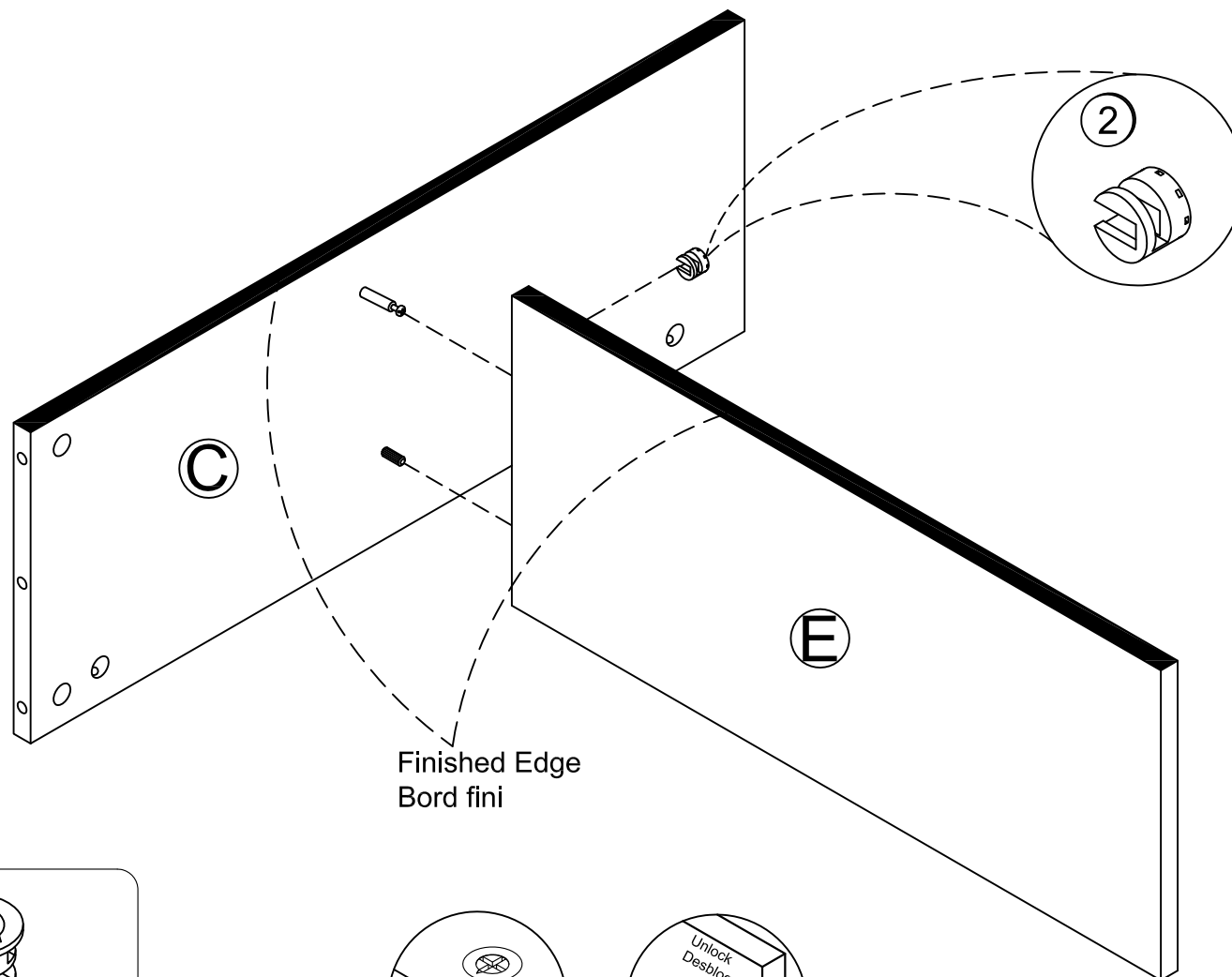


11a

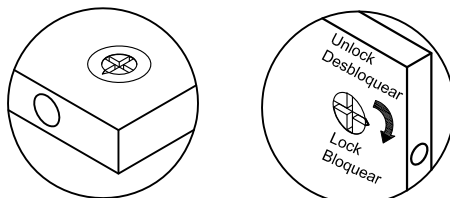
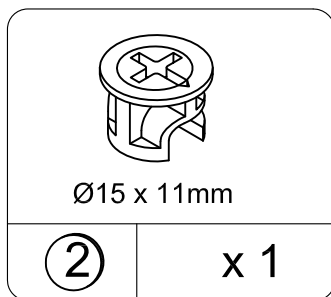
11	x 1
----	-----



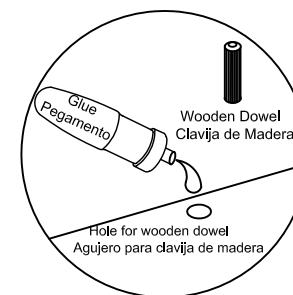
10



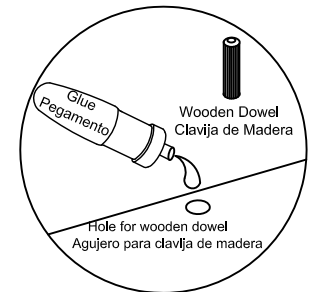
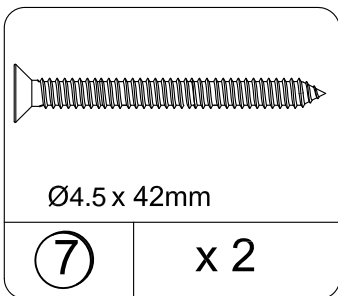
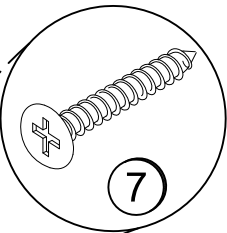
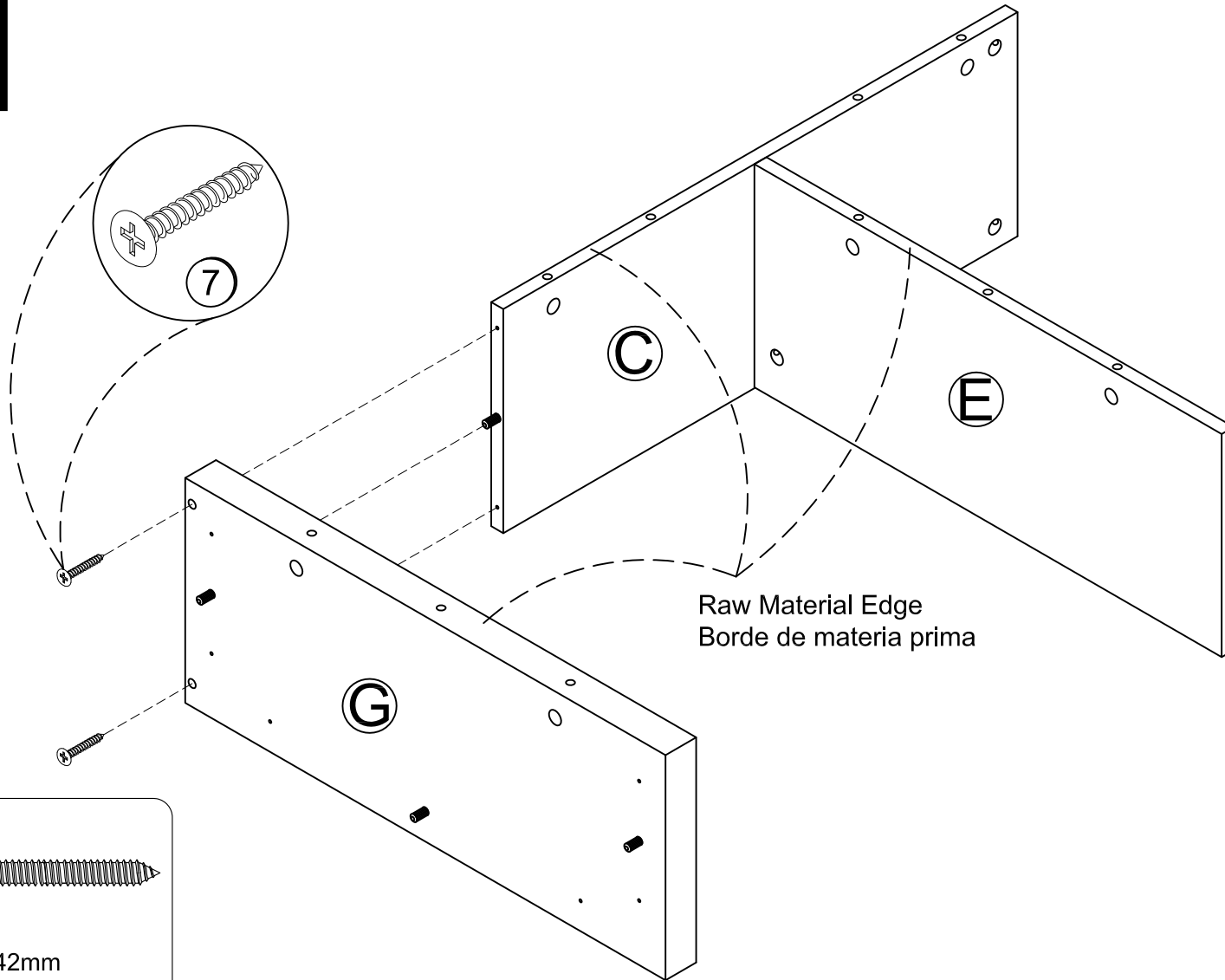
Finished Edge
Bord fini



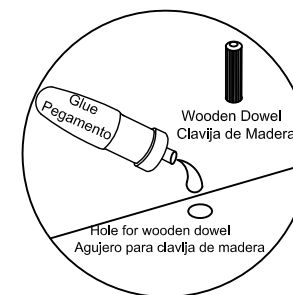
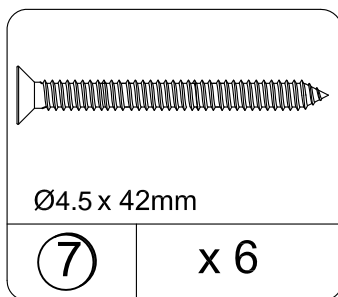
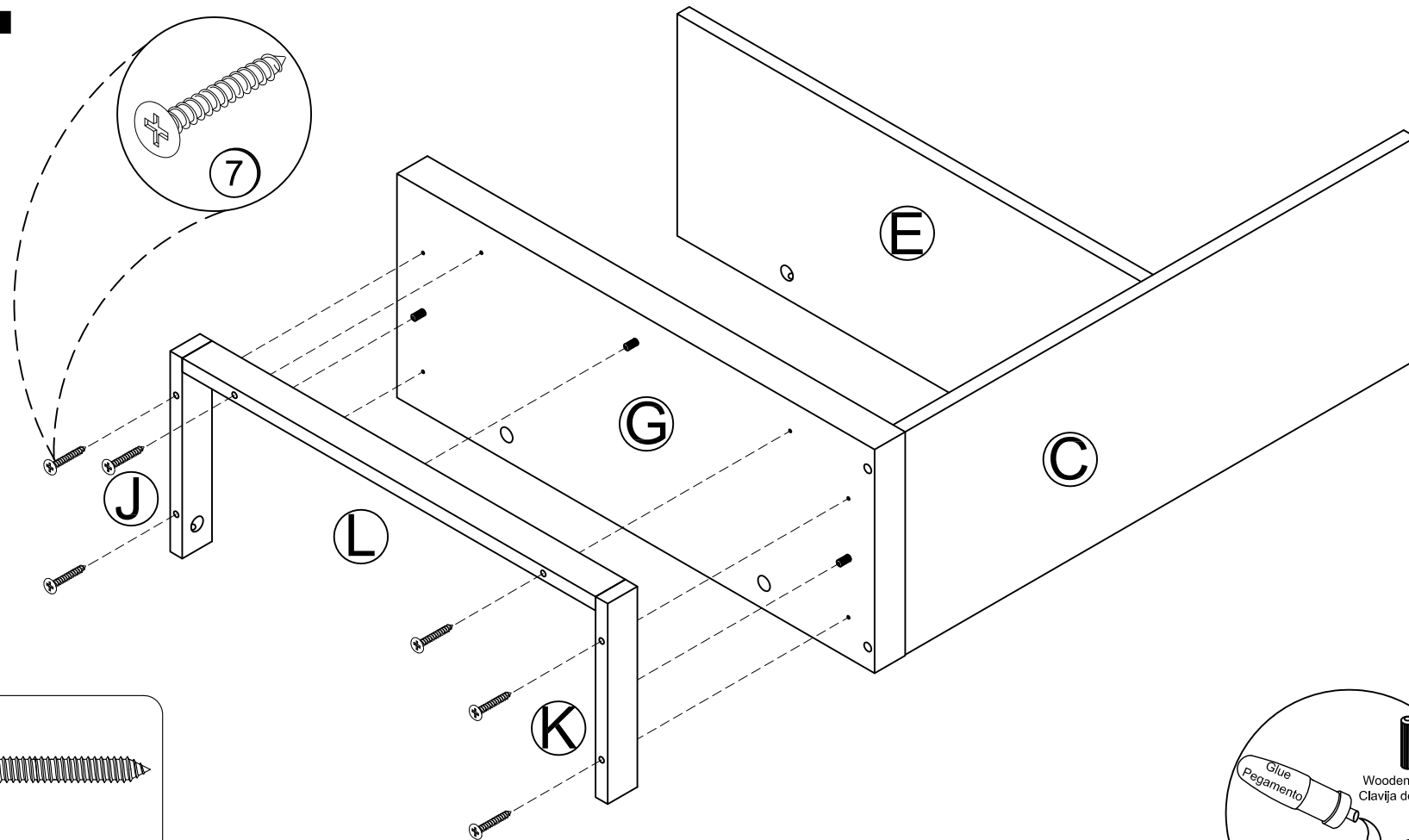
Proper orientation of cam lock
La orientación apropiada para el seguro de bloqueo



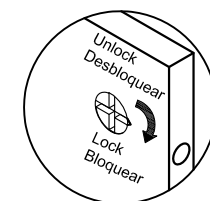
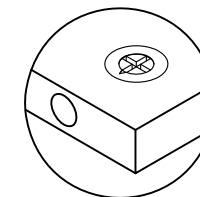
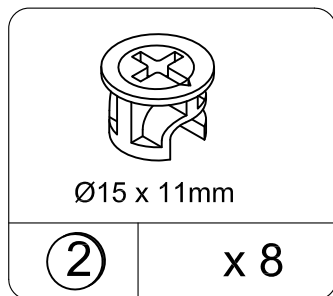
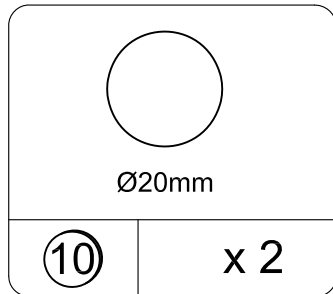
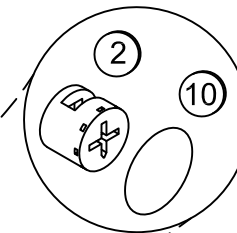
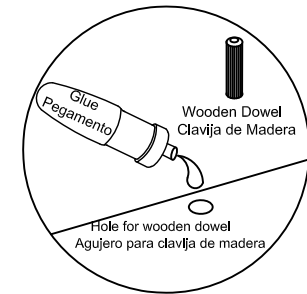
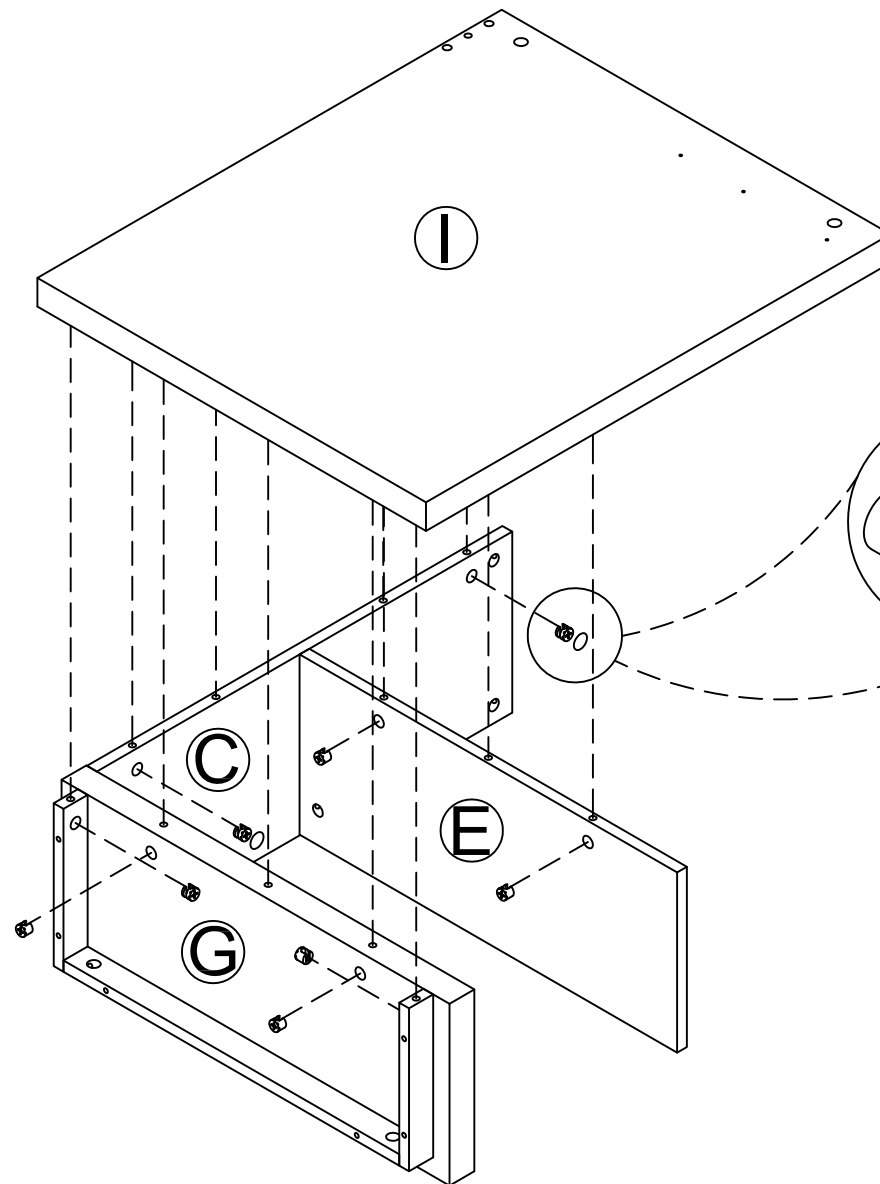
11



12


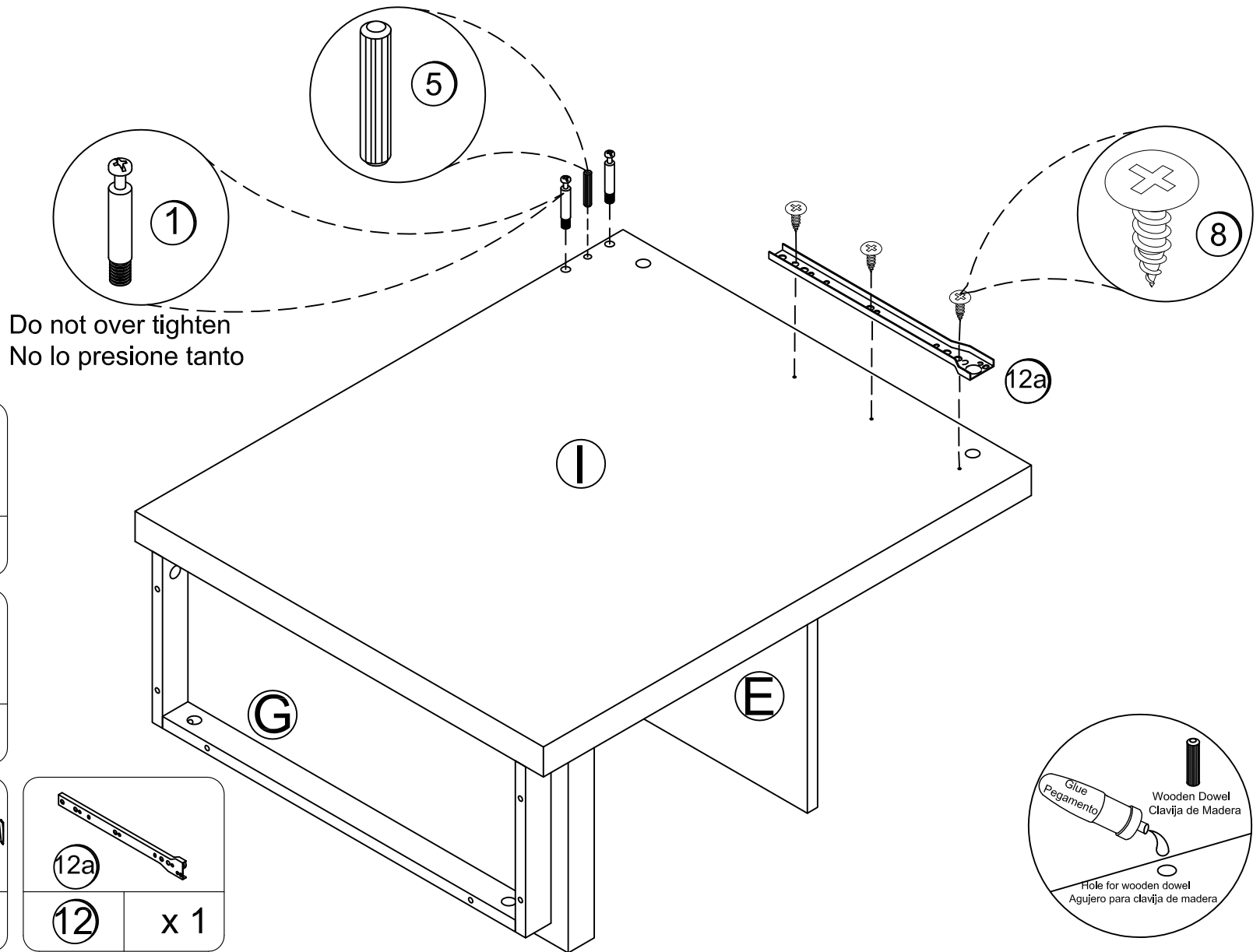


13




Proper orientation of cam lock
La orientación apropiada para el seguro de bloqueo

14




Ø3.5x 12mm

8	x 3
---	-----



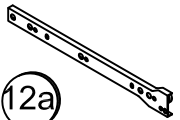
Ø8 x 30mm

5	x 1
---	-----



M6 x 28mm

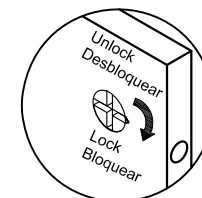
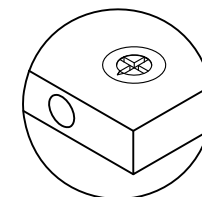
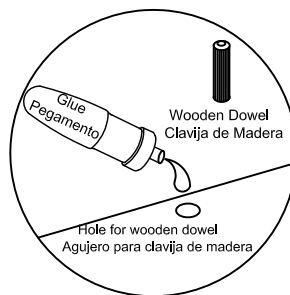
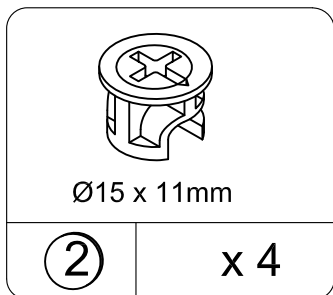
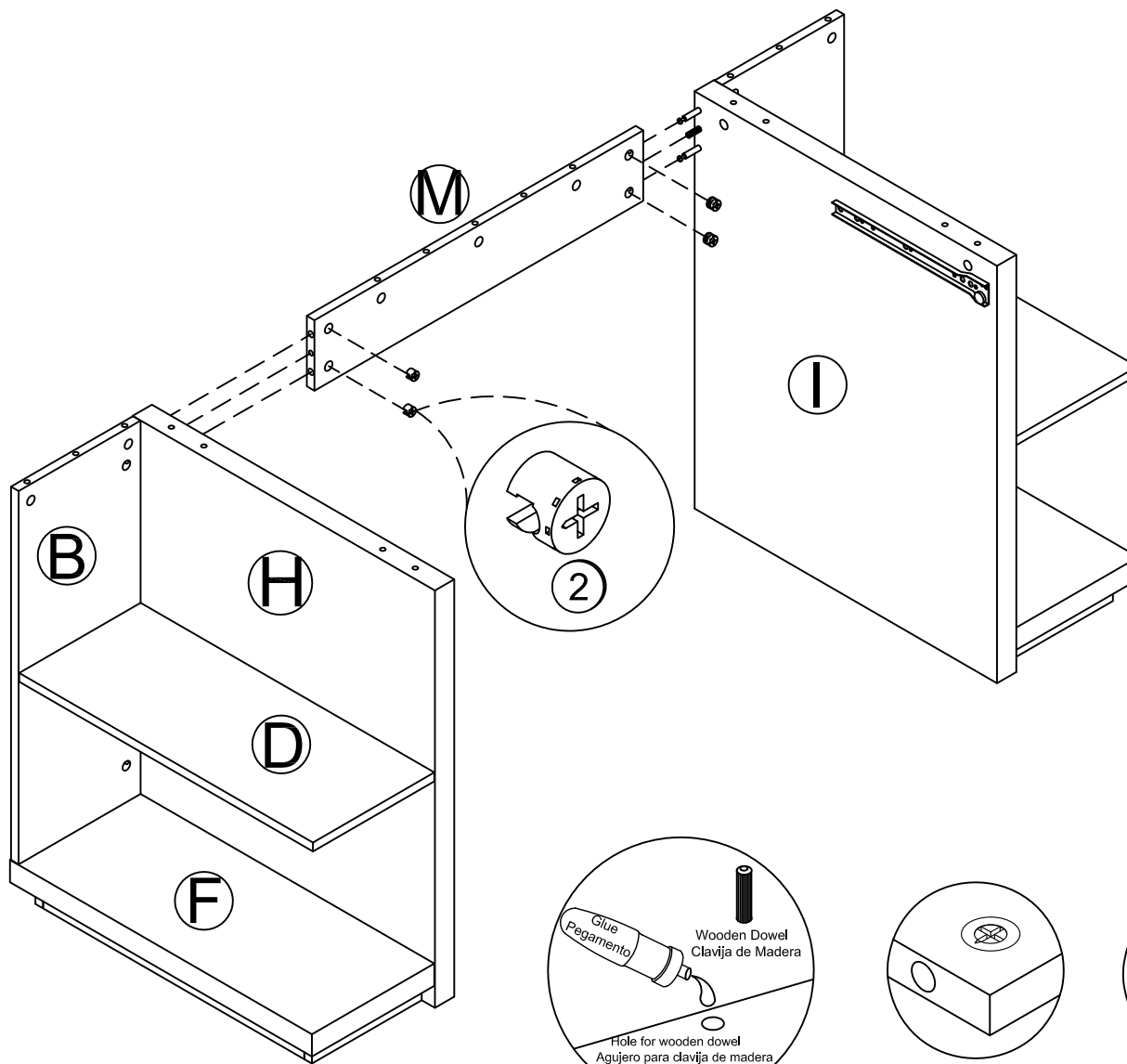
1	x 2
---	-----



12a

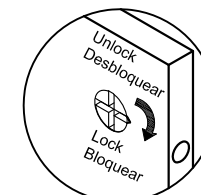
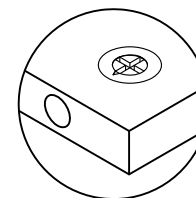
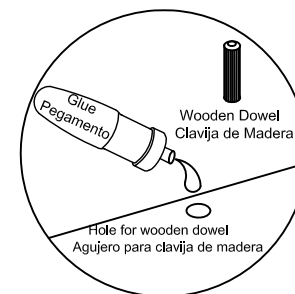
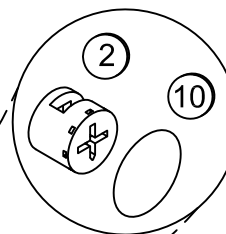
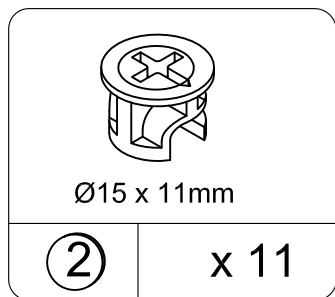
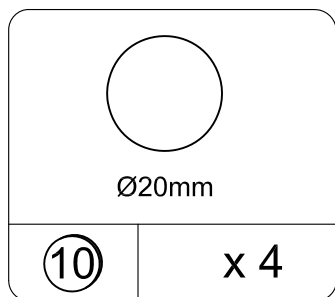
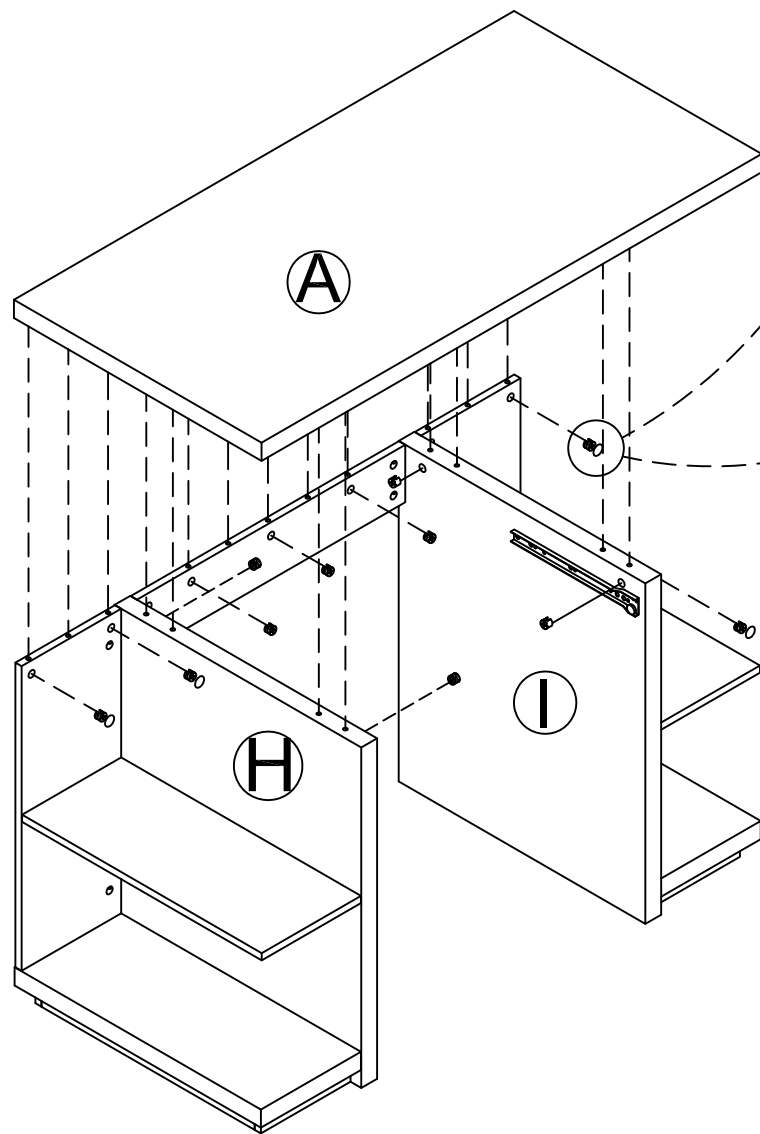
12	x 1
----	-----

15



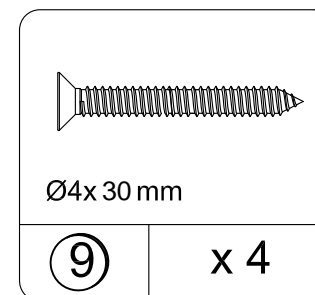
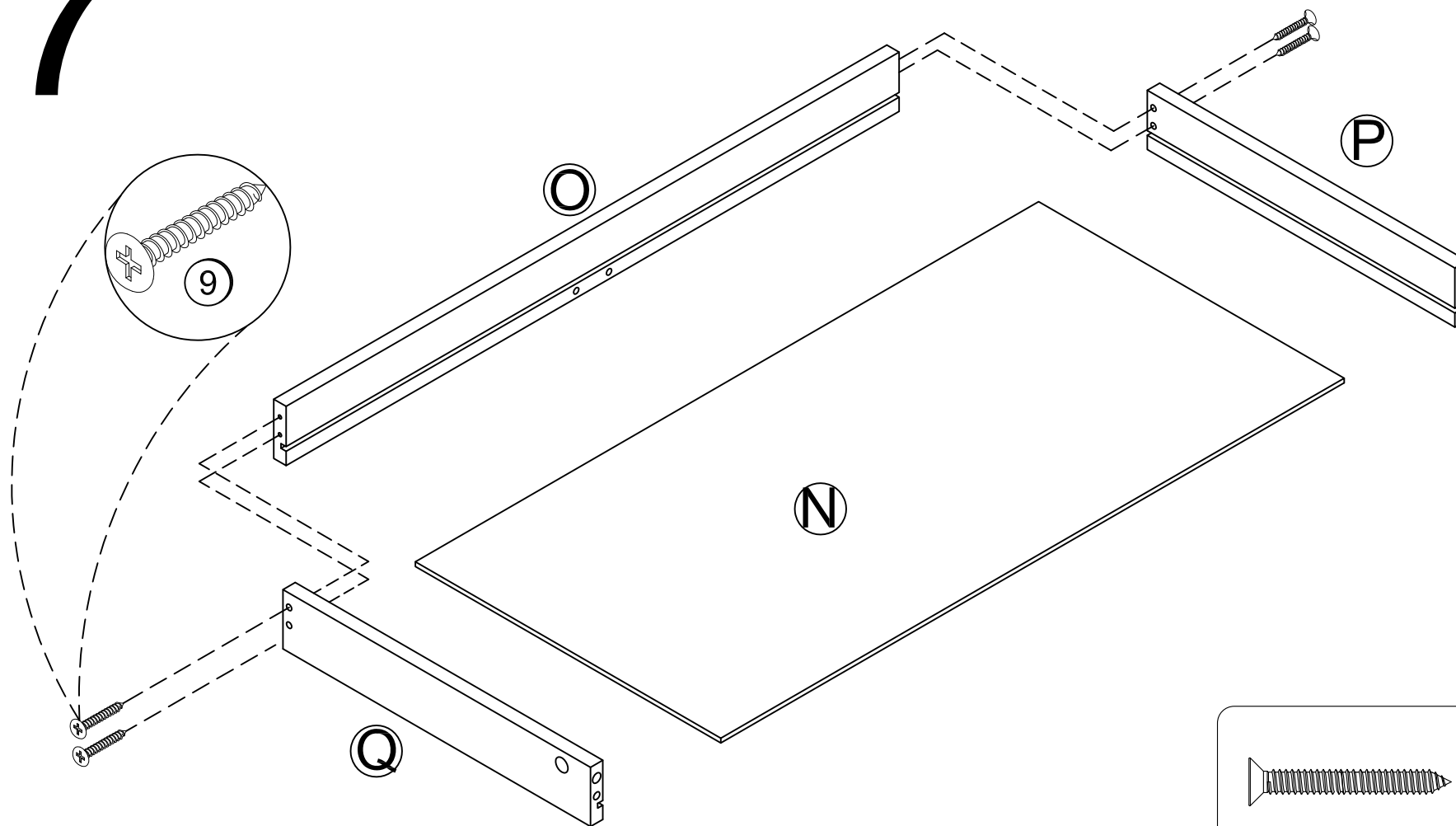
Proper orientation of cam lock
La orientación apropiada para el seguro de bloqueo

16

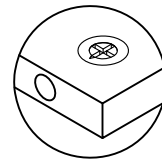
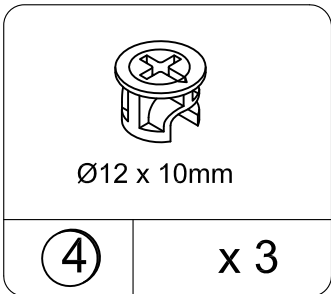
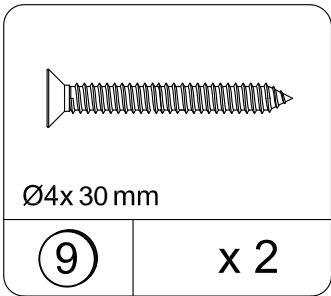
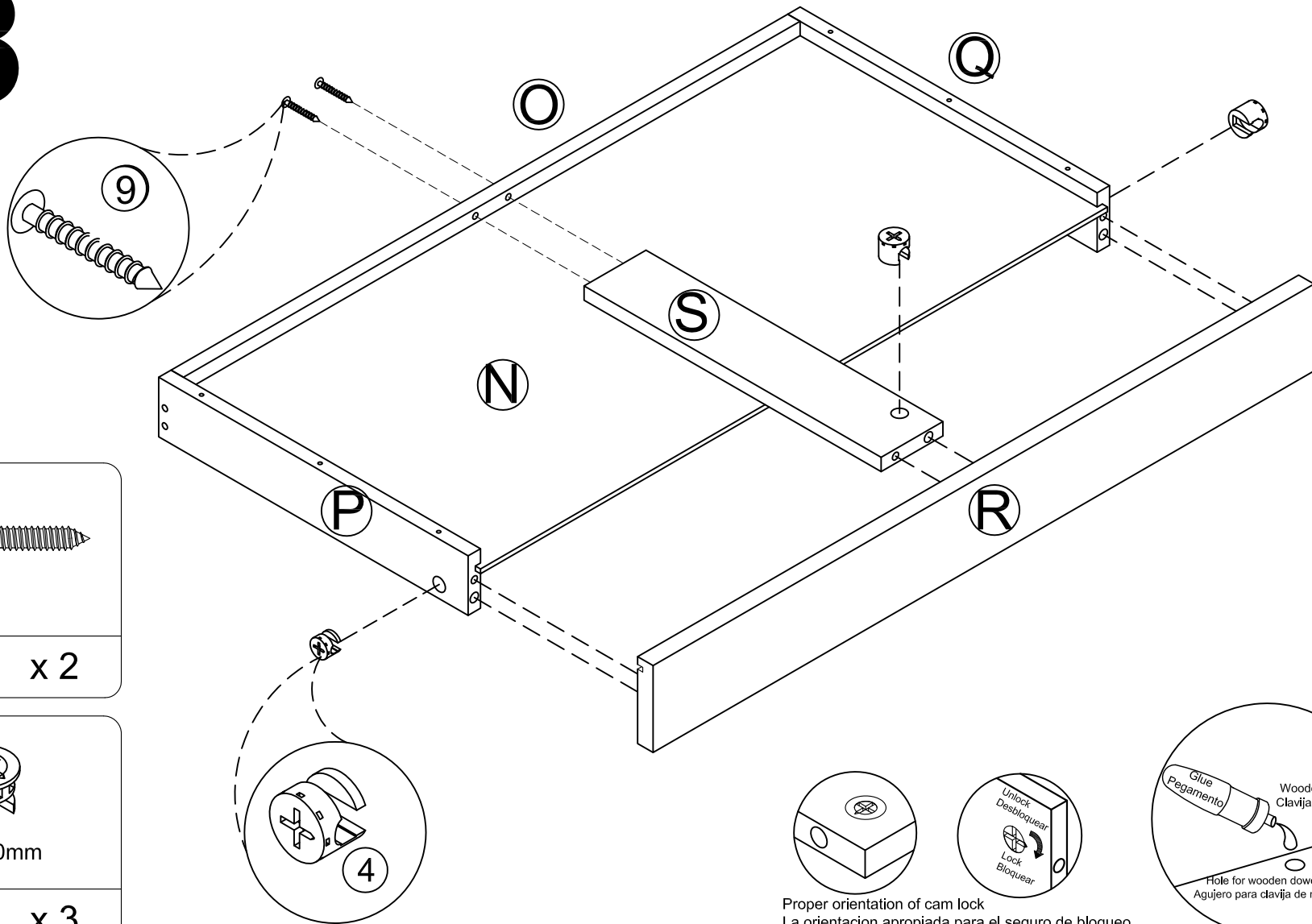


Proper orientation of cam lock
La orientación apropiada para el seguro de bloqueo

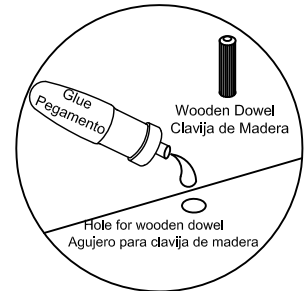
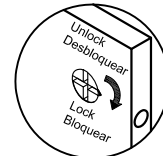
17



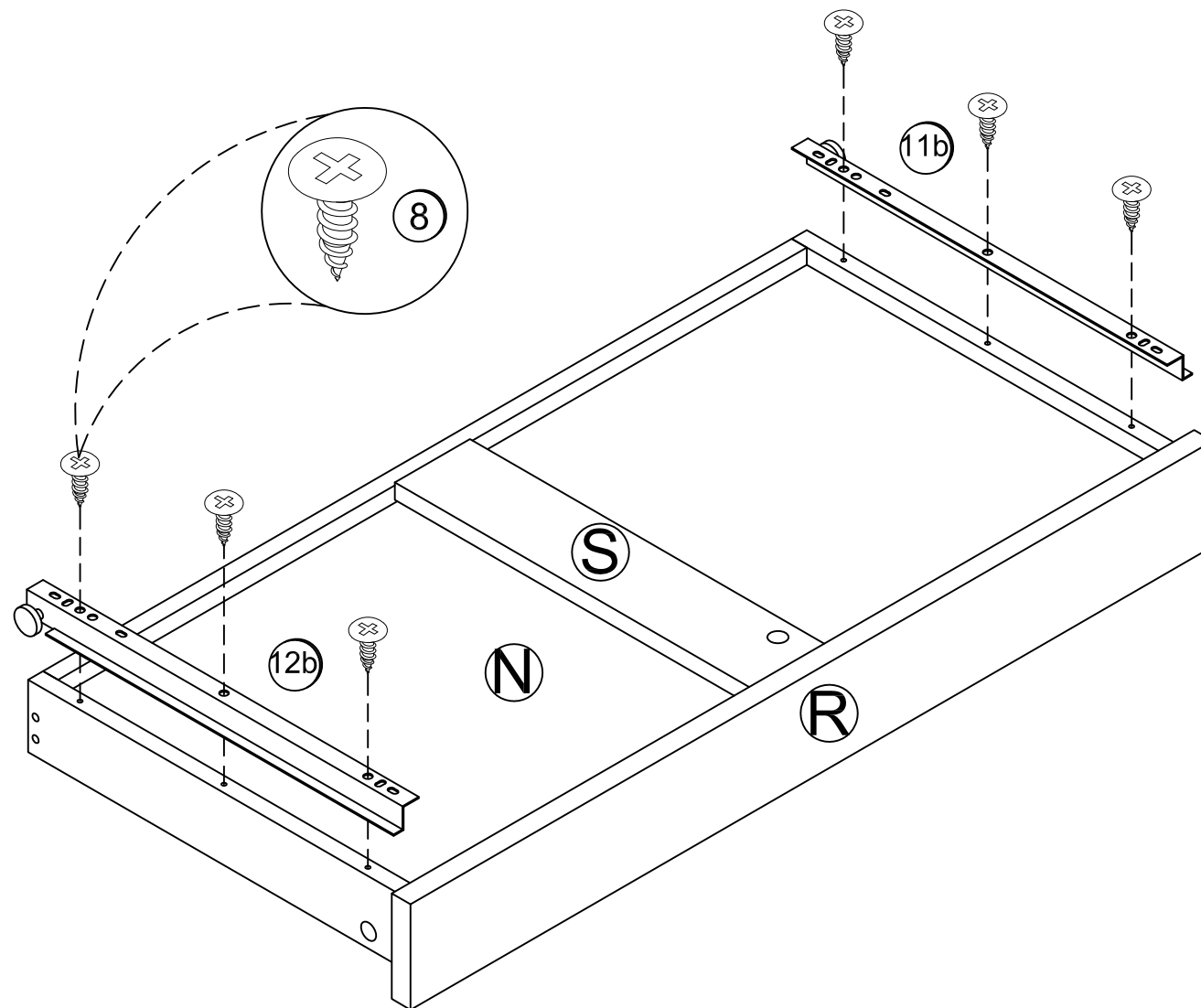
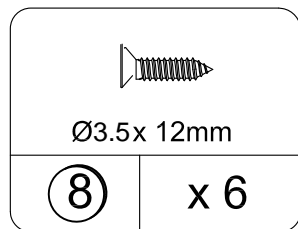
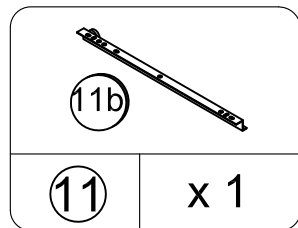
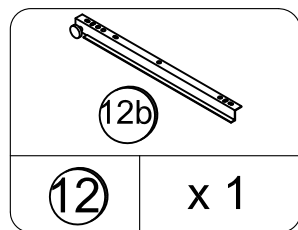
18



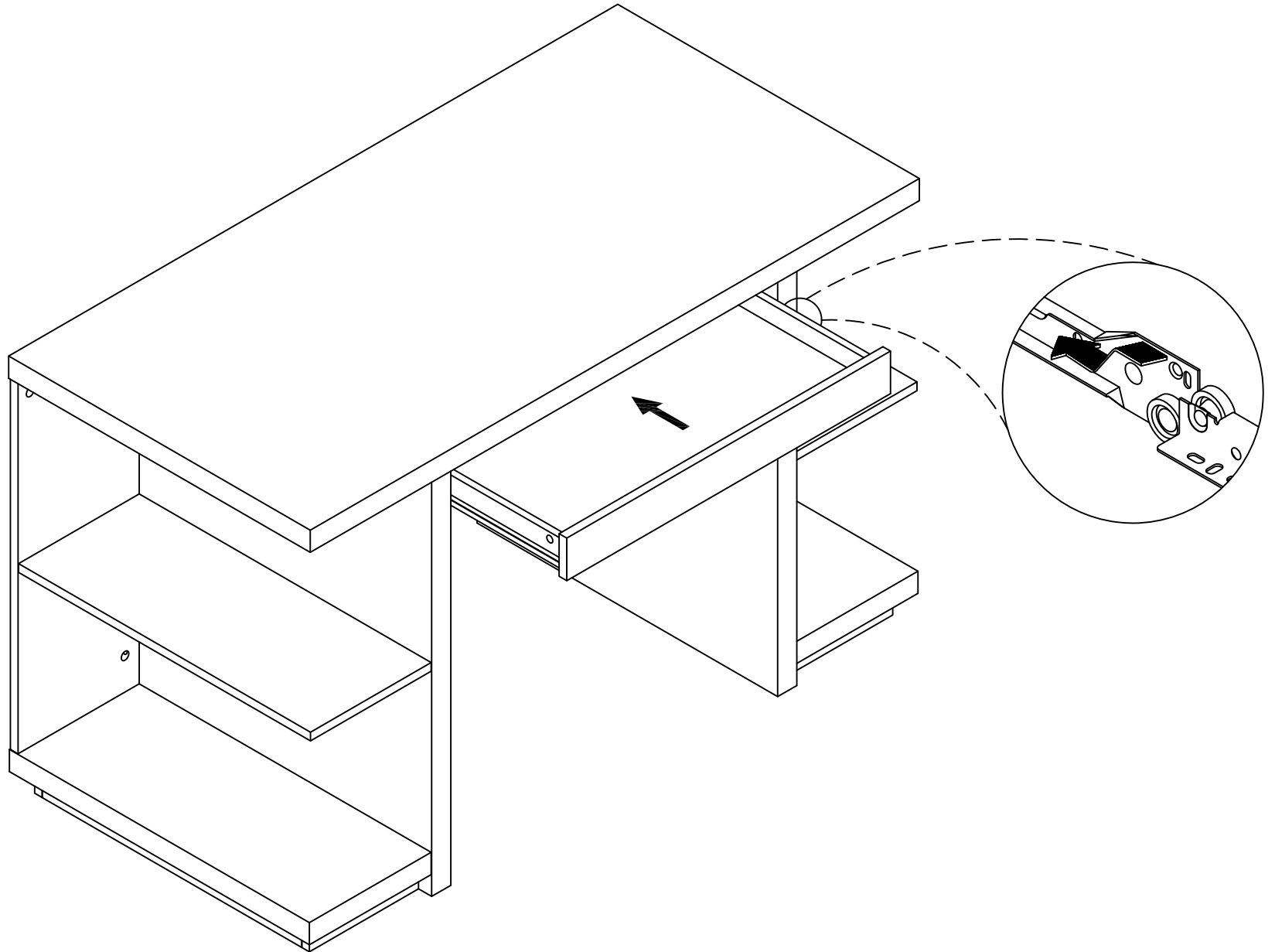
Proper orientation of cam lock
La orientación apropiada para el seguro de bloqueo



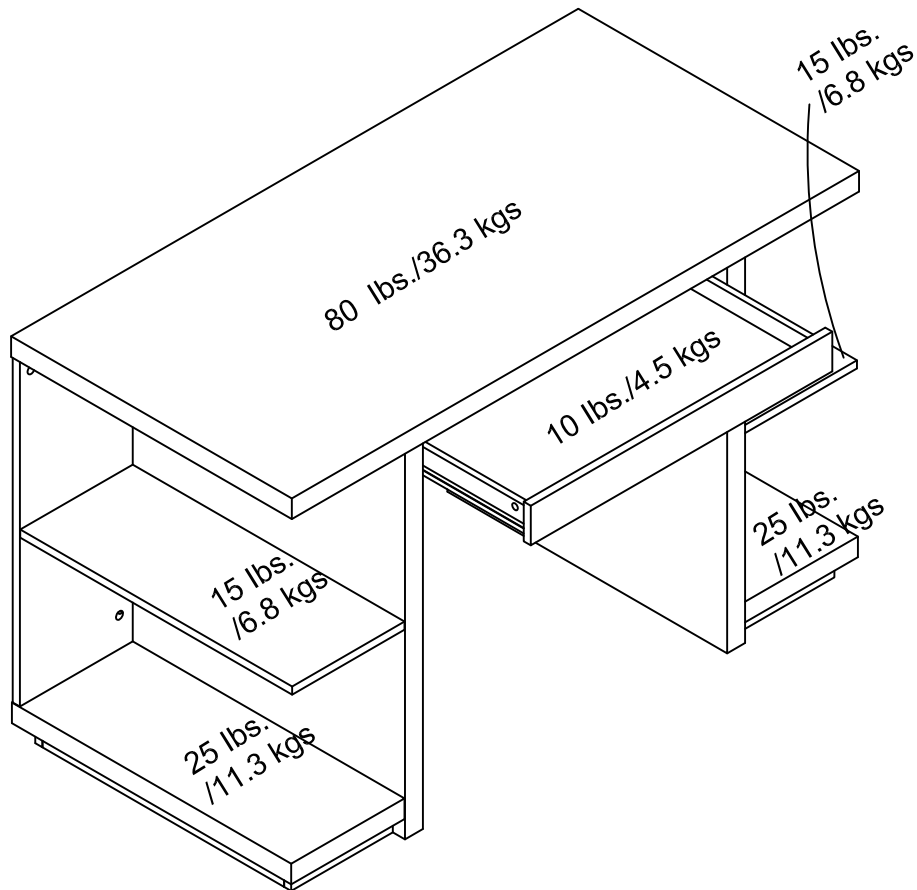
19



20



WEIGHT LIMITS:
LÍMITES DE PESO:



Enjoy Your Furniture
Disfrute de su mueble

This unit has been designed to support the maximum loads shown. Exceeding these load limits could cause sagging, instability, product collapse, and/or serious injury.

Esta unidad se ha diseñado para apoyar las cargas máximas mostradas. Exceder estos límites de carga podría causar ceder, inestabilidad, tambaleamiento del producto, y lesión seria.

▲ WARNING

Please make sure that all objects are removed before moving the assembled unit. The unit must be team lifted, not dragged or pushed. Failure to do so could cause instability, product collapse, and/or serious injury.

▲ ADVERTENCIA

Por favor mueva el mueble cuidadosamente con la ayuda de otra persona. Levante y mueva el mueble a su lugar. No lo arrastre o empuje, de lo contrario puede haber inestabilidad en el mueble y esto puede colapsar u ocasionar graves lesiones.