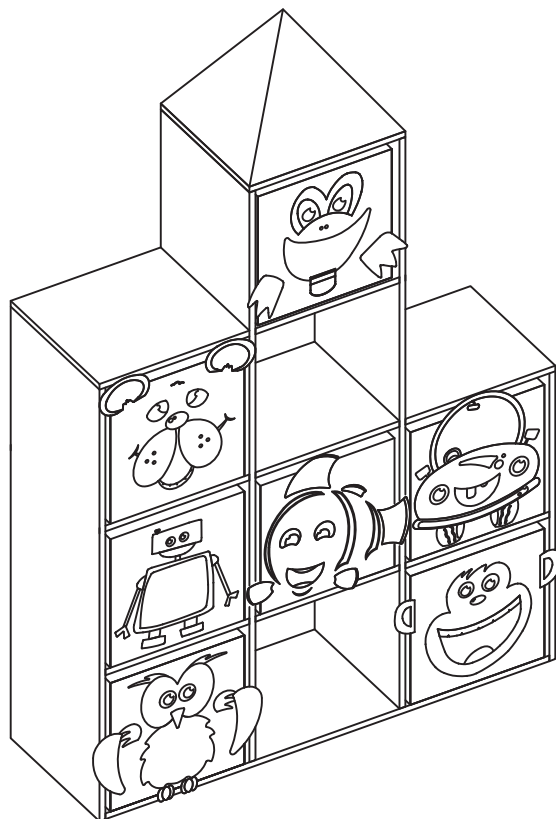




7881096



THIS INSTRUCTION BOOKLET CONTAINS **IMPORTANT** SAFETY INFORMATION. PLEASE READ AND KEEP FOR FUTURE REFERENCE.

ESTE FOLLETO DE INSTRUCCION CONTIENE INFORMACION **IMPORTANTE** DE SEGURIDAD. POR FAVOR LEA Y GUARDE PARA REFERENCIA FUTURA.



DO NOT RETURN PRODUCT TO THE STORE
Individual stores do not stock parts.

NO DEVUELVA ESTE PRODUCTO A LA TIENDA
Las tiendas no almacenan partes.

Lot Number / Número de Lote: _____

Date Of Purchase / Fecha de Compra: ____/____/____

If a part is missing or damaged, call our toll-free customer service line. We will gladly ship your replacement parts **FREE** of charge.

Si faltan partes o piezas, o éstas están dañadas, llame gratis al teléfono de servicio al cliente. Con gusto le enviaremos las partes sin cargo alguno.

Need Parts or Assistance?
Necesitas partes o asistencia?

1-800-489-3351

or access our website
o visite nuestra página de internet
@www.altrafurniture.com

For prompt, reliable service please have your assembly manual ready.
Para obtener servicio rápido y confiable, por favor tenga esta manual a la mano.

Recommended # of people needed for assembly: 1
El número recomendado de personas necesarias para el montaje: 1

Thank you for purchasing from Altra Furniture.
 Visit www.altrafurniture.com to view the limited warranty valid in the U.S. and Canada.

Gracias por haber comprado de Altra Furniture.
 Visitar www.altrafurniture.com para mirar la garantía limitada válida solamente en U.S.A y Canada.

ALTRA FURNITURE CUSTOMER SERVICE

SERVICIO A LA CLIENTE DE ALTRA FURNITURE

Before starting - Antes de empezar.

- Read each step carefully before starting. It is very important that each step of instruction is performed in the correct order. If these steps are not followed in sequence, assembly difficulties will occur.

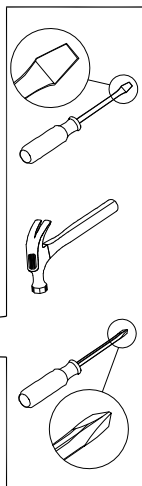
Leer con cuidado cada paso antes de empezar. Es muy importante de ejecutar cada paso en el orden correcto. Si los pasos no están ejecutados en secuencia, ocurrirá dificultades en el montaje.

- Make sure all parts are included. Most board parts are labeled or stamped on the raw edge. Asegurar que todas las piezas son Incluidas. La mayoría de las tablas tienen las etiquetas o los sellos en el lado sin acabado.

- Work in spacious area, preferably on a carpet, near the place the unit will be used. Trabajar en una área espaciosa, preferible sobre alfombra, cercas del lugar donde se va a usar el mueble.

- Have the following tools close at hand. Tener las herramientas siguientes cerca de la mano.

- Do not use power tools to assemble your furniture. Power tools may strip or damage the parts. No use herramienta eléctrica para montar su unidad. Las herramientas eléctricas pueden dañar las piezas.



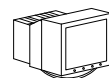
Call us at:
Llamar a:

1-800-489-3351
(in U.S.A. only)
(Solo en U.S.A)



Fax:
Fax:

1-636-745-1005



Visit our Website:

Visitar nuestro website: www.altrafurniture.com



Write to:
Escribir a:

ALTRA FURNITURE
 410 East 1st Street South Wright City, MO 63390 USA
 Attn: Service Dept.

9:00am - 5:00pm

Monday - Friday ~~9:00am - 5:00pm~~
~~7:00am - 8:00pm~~ ~~9:00am - 5:00pm~~
 Central Time ~~Central Time~~

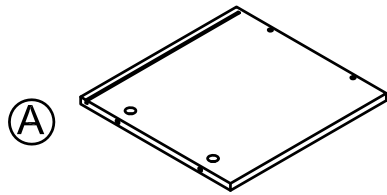
Lunes - Viernes ~~9:00am - 5:00pm~~
~~7:00am - 8:00pm~~ ~~9:00am - 5:00pm~~
 Tiempo Central Tiempo Central

HELPFUL HINTS

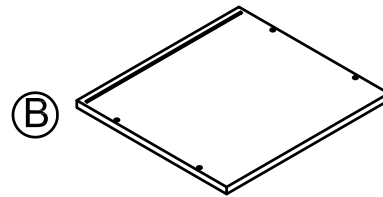
- Visit our website for assembly video clips.
- Identify, sort and count the parts before attempting assembly.
- Call our toll free number if you need assistance identifying parts.
- Compression dowels are tapped in with a hammer.
- Slides have lips only on the right side.
- Cam locks that are properly fastened on a horizontal board will face toward the center of the unit, on a vertical board the point on the lock will face the bottom.
- Back panels provide stability and support. Use all the nails provided.
- When tapping nails into a board, be sure there are equal margins on all sides to square the unit.
- Units without the back panel installed may collapse.
- Clean the product with your favorite furniture polish and a soft cloth. DO NOT USE harsh chemicals or abrasive cleaners.
- Move your new furniture carefully, with two people lift and carry the unit to it's new location.
- Never push, drag or scoot your furniture (especially on carpet).
- Your furniture can be disassembled and reassembled to move.
- Additional parts are available for a nominal fee.

NOTES UTILES

- Visitar nuestro website para mirar los videos cortos del montaje.
- Identificar, clasificar y contar las piezas antes de intentar el montaje.
- Llamar gratis a nuestro número de servicio si necesita ayuda con identificar las piezas.
- Las clavijas de compresión se taladran con un martillo.
- Las correderas sólo tienen las protrusiones en el lado derecho.
- Las cerraduras de leva que se atan propiamente en una tabla horizontal se puntan al centro de la unidad, y las en una tabla vertical se puntan al fondo.
- Los paneles traseros se mantienen la estabilidad. Usar todos los tornillos proporcionados.
- A taladrar los tornillos en una tabla, asegurarse que hay márgenes iguales en todos los lados para cuadrar la unidad.
- Las unidades sin panel trasero pueden derrumbarse.
- Limpiar la unidad con su pulimento favorito de mueble y una tela suave. NO UTILIZAR productos con químicos duros o abrasivos.
- Mover su mueble nuevo cuidadosamente, con dos personas levantar la unidad a su nuevo lugar.
- Nunca empujar o arrastrar su mueble (especialmente en alfombra).
- Poderse desmontar y volver a montar su mueble de para mover.
- Piezas adicionales están disponibles para una cuota nominal.

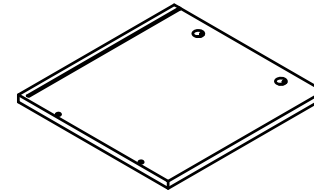


Left Top Panel
Panel superior izquierdo
T7881096010



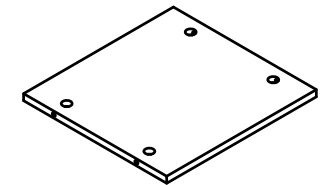
Middle Top Panel
Panel superior medio
TBQ0041

(C)



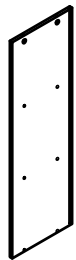
Right Top Panel
Panel superior derecho
TBQ0042

(D)



Shelf Panel (6)
Panel del estante (6)
TBQ0039

(E)



Left Side Panel
Panel del lado izquierdo
TBQ0048

(F)



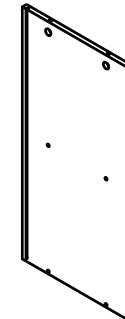
Middle Side Panel A
Panel lateral medio A
T7881096020

(G)



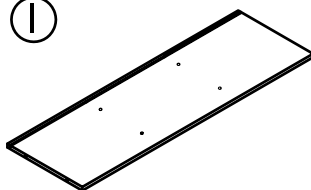
Middle Side Panel B
Panel lateral medio B
T7881096030

(H)



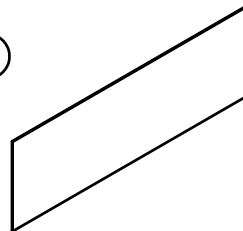
Right Side Panel
Panel del derecho
TBQ0040

(I)



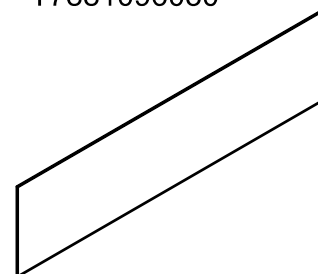
Bottom Panel
Panel inferior
T7881096040

(J)



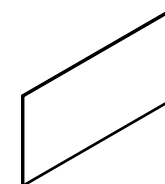
Back Panel A
Panel trasero A
TBQ0043

(K)

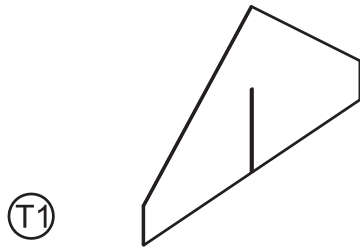


Back Panel B
Panel trasero B
T7881096050

(L)

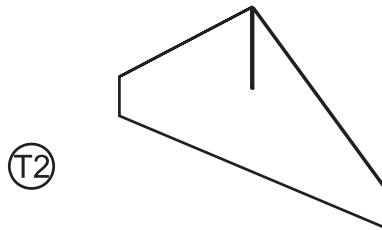


Back Panel C
Panel trasero C
TBQ0044



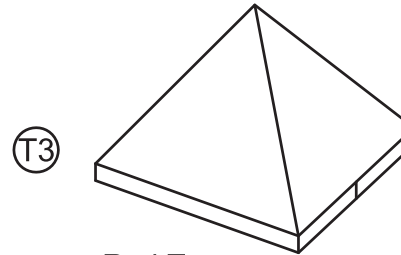
T1

Paperboard A
Cartulina A
TBQ0023



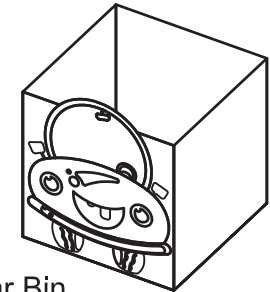
T2

Paperboard B
Cartulina B
TBQ0024

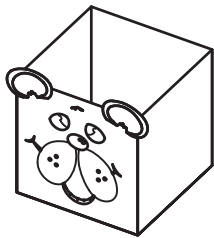


T3

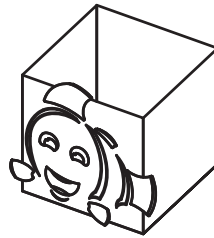
Red Top
Tapa roja
TBQ0025



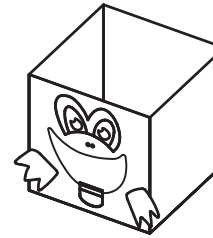
Car Bin
Compartimiento del coche
TBQ0030



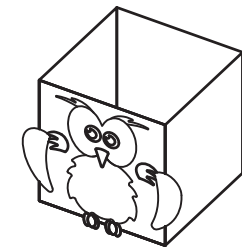
Bear Bin
Compartimiento del oso
TBQ0031



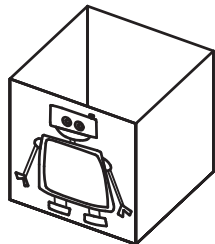
Fish Bin
Compartimiento de los pescados
TBQ0032



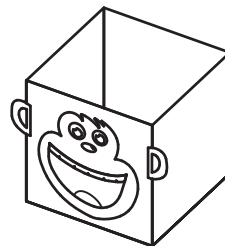
Frog Bin
Compartimiento de la rana
TBQ0029



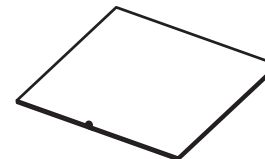
Owl Bin
Compartimiento del buho
TBQ0026



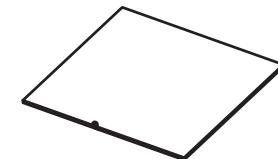
Robot Bin
Compartimiento de Robusteza
TBQ0027



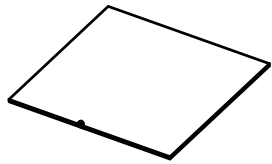
Monkey Bin
Compartimiento del mono
TBQ0028



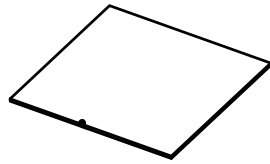
White Bottom Panel (4)
Panel inferior blanco (4)
TBQ0033



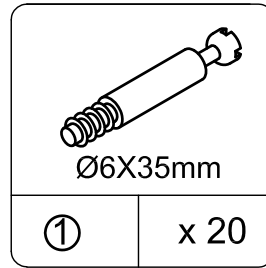
Green Bottom Panel (4)
Panel inferior verde (4)
TBQ0034



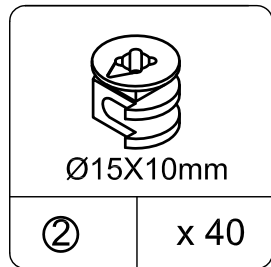
Yellow Bottom Panel
Panel inferior amarillo
TBQ0035



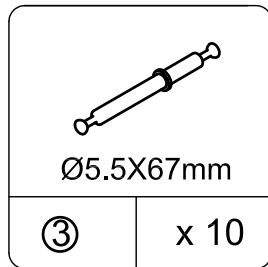
Brown Bottom Panel
Panel inferior marrón
TBQ0036



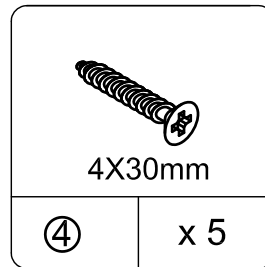
Cam bolt
Tornillo de rosca
TBQ2002



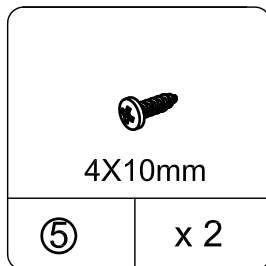
Cam lock
Tornillo de rosca
TBQ2003



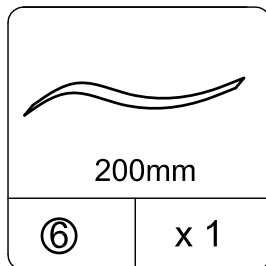
Pin
Perno
TBQ2001



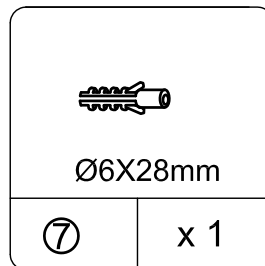
Screw
Tomillo
TBQ1004



Screw
Tomillo
TBQ1001

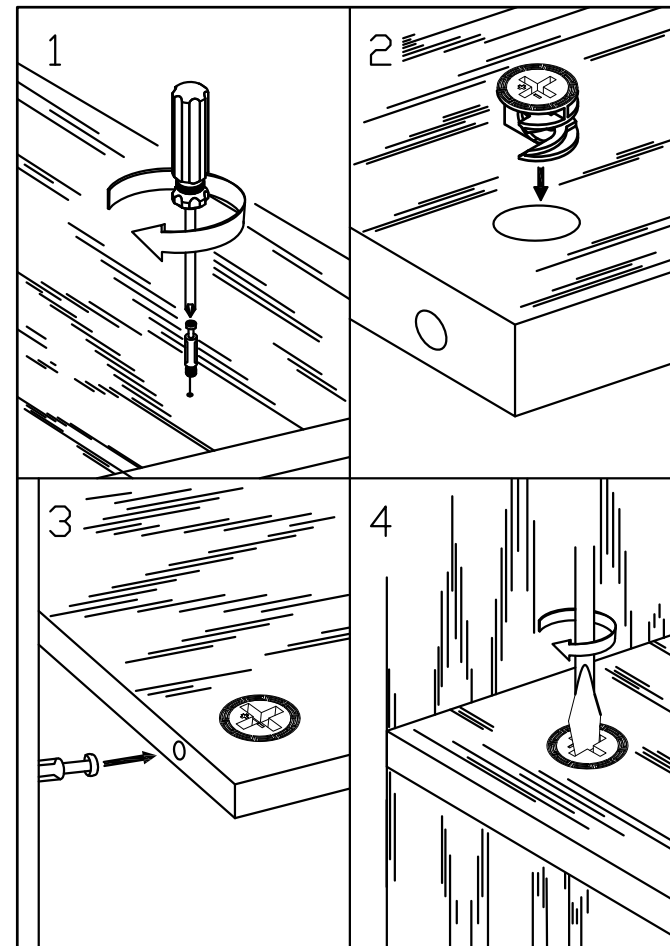


Strap
Correa los
TBQ0038



Wall anchor
Ancla de pared
TBQ5001

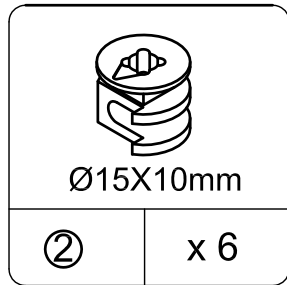
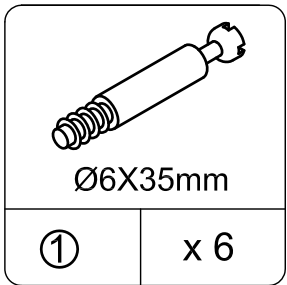
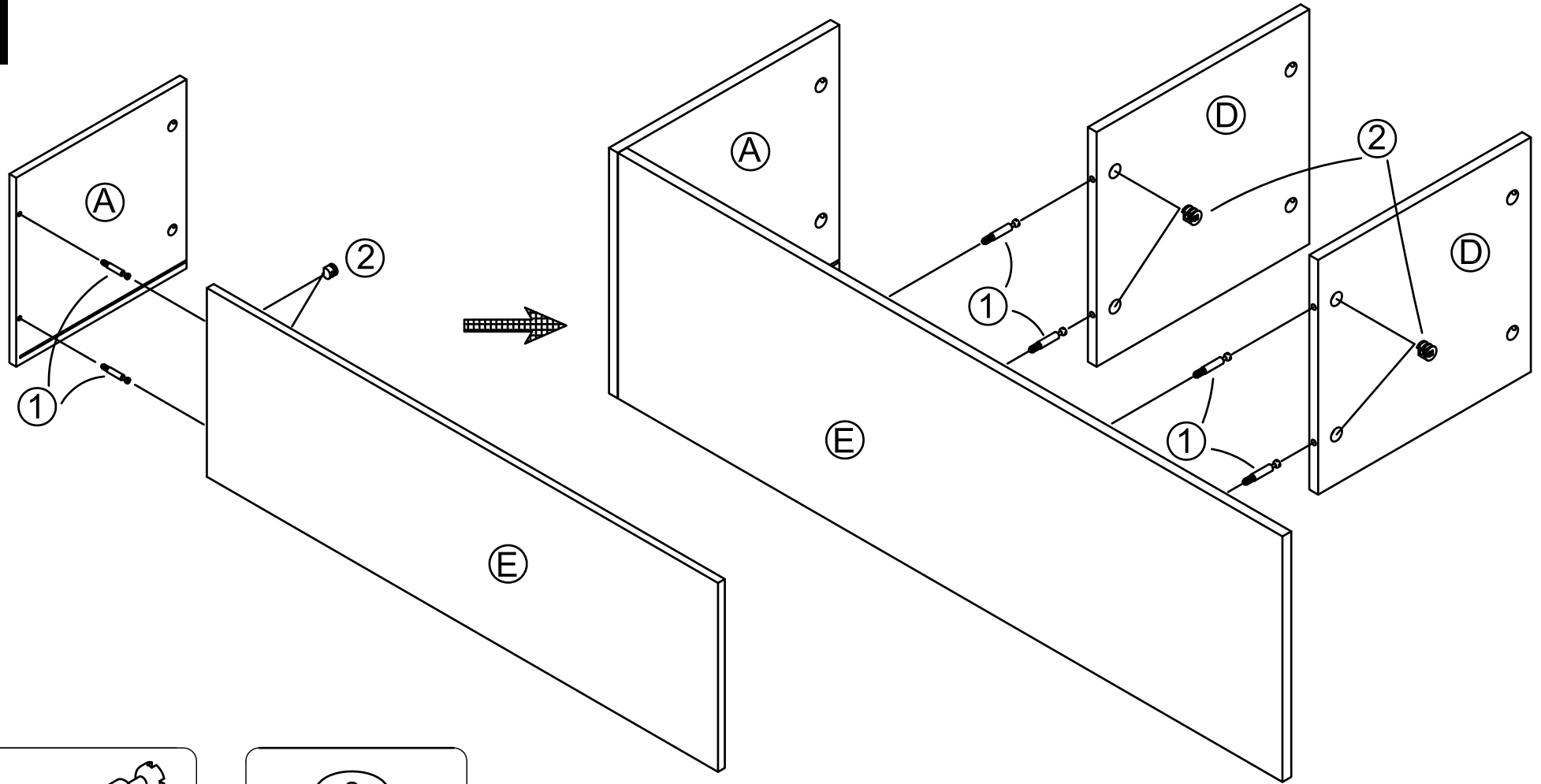
This illustration shows how the CAM fastening system works.
Esta ilustración muestra el sistema de fijación de leva y como funciona.



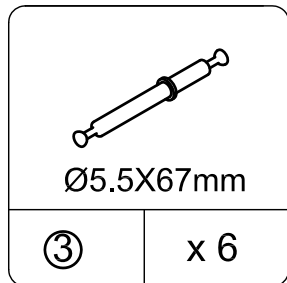
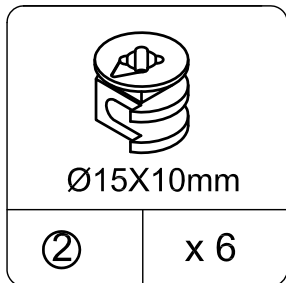
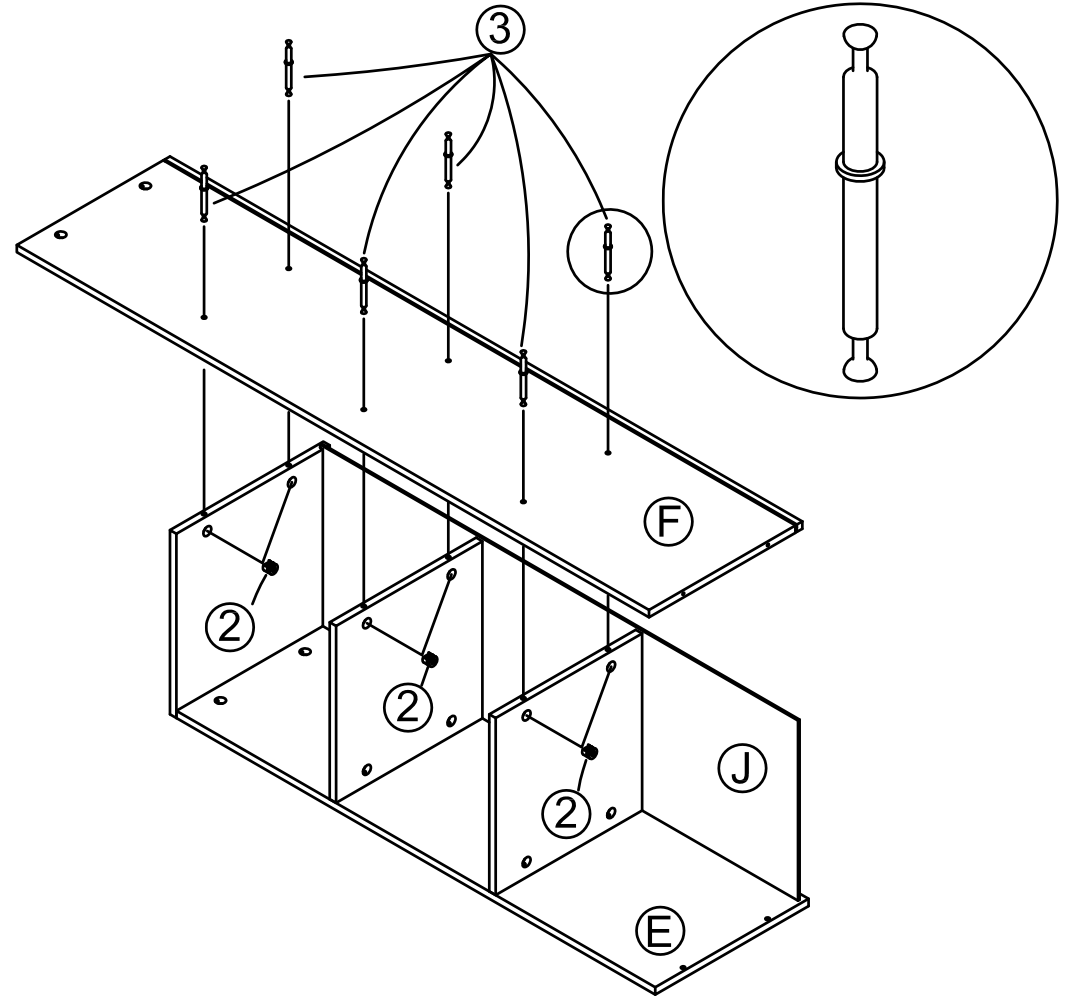
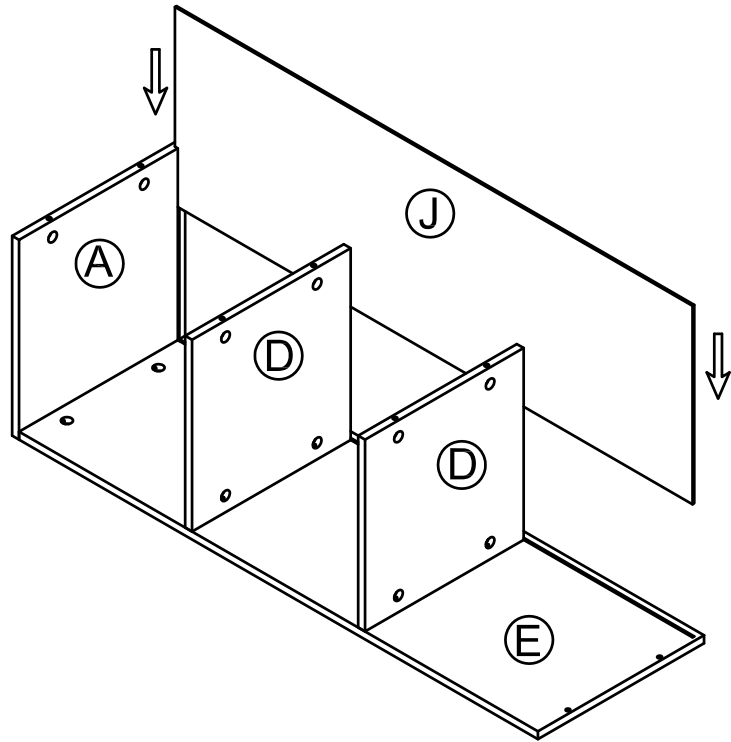
To view a video on how the CAM fastening system works, download a free QR-reader on your smartphone, then scan the code.

Para ver un video de como funciona el sistema de sujeción CAM, descargue una aplicación gratis que podra ver en su teléfono movil, entonces escanee el código.

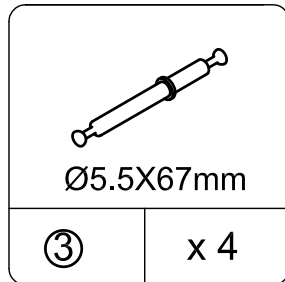
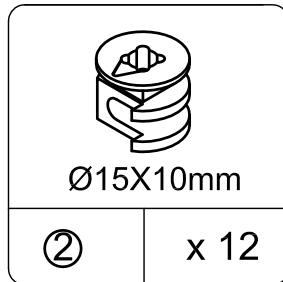
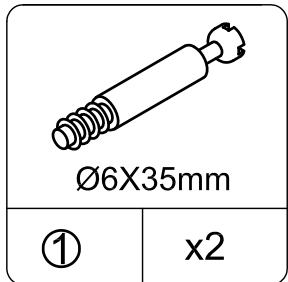
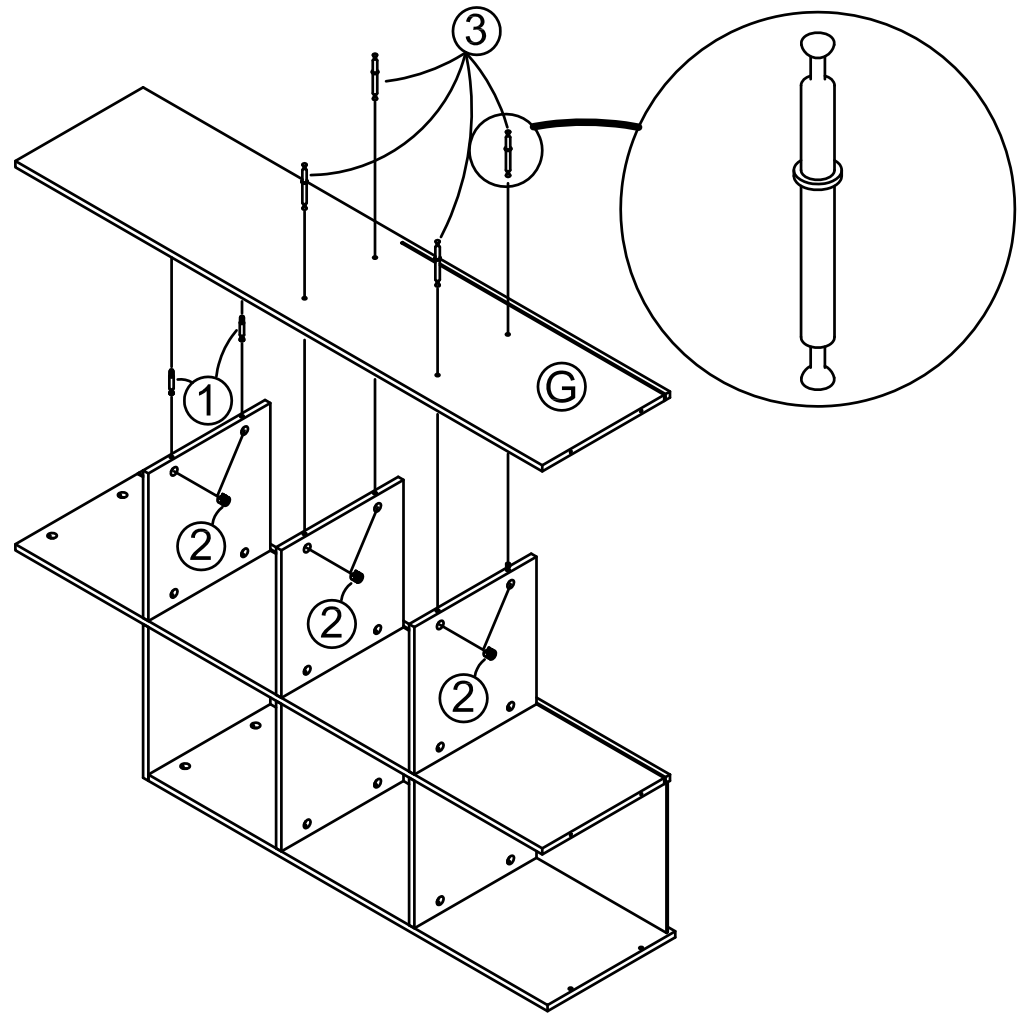
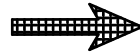
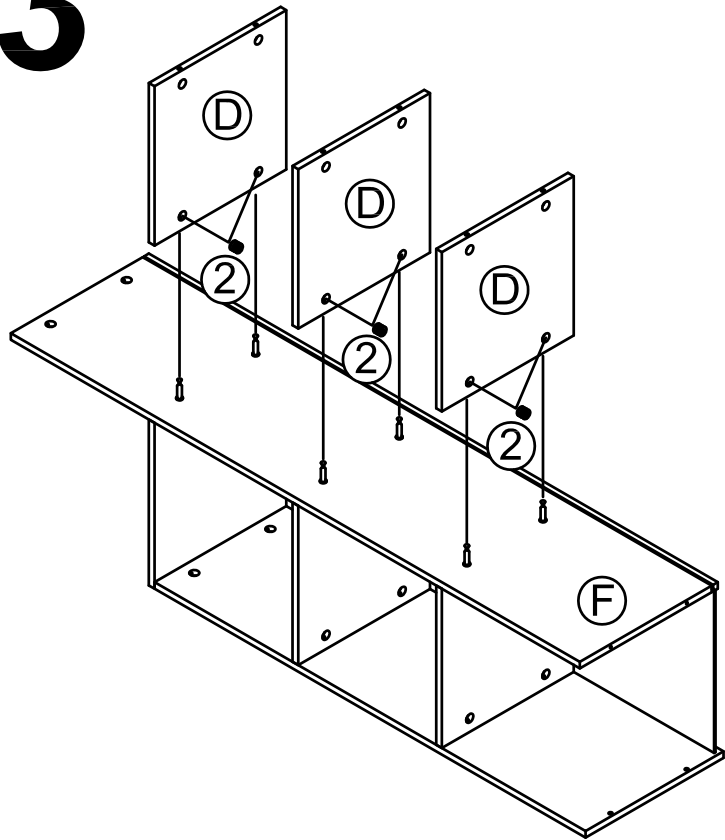
1



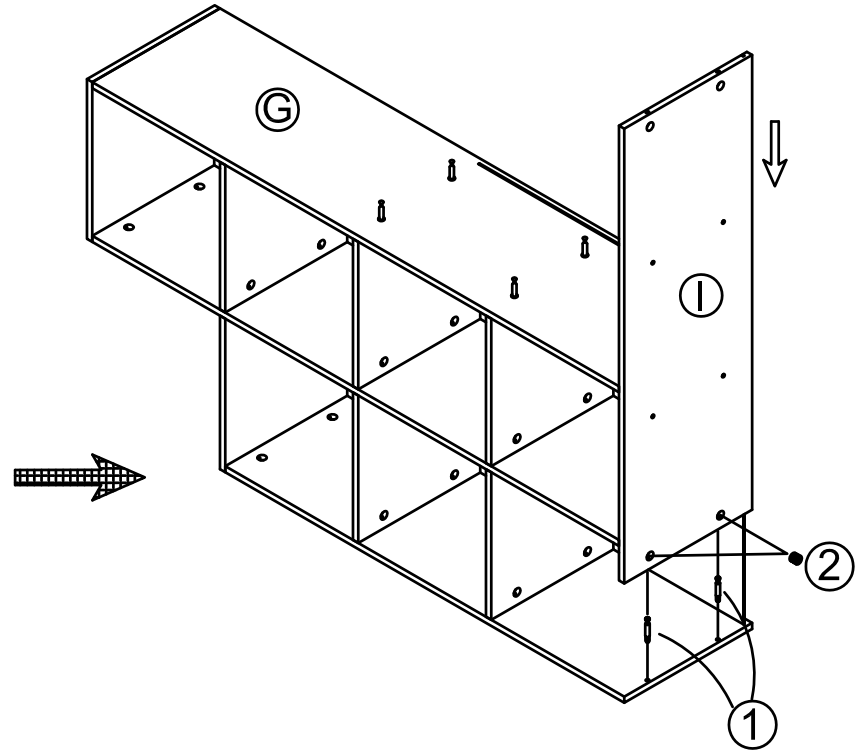
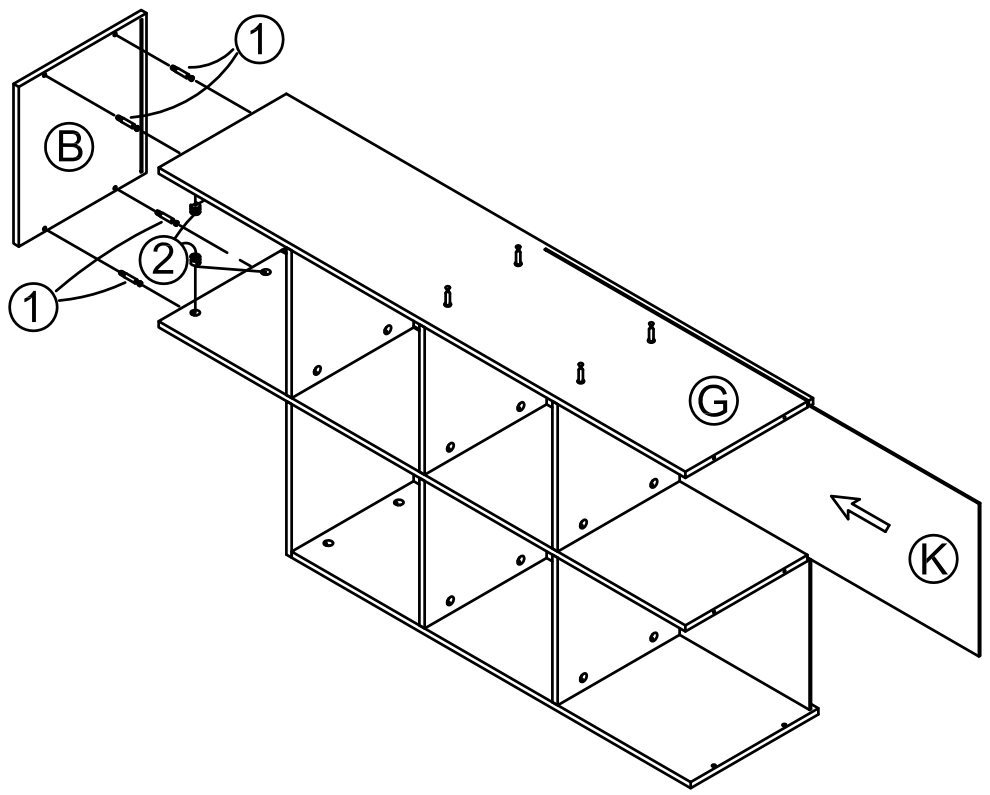
2

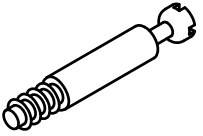



3



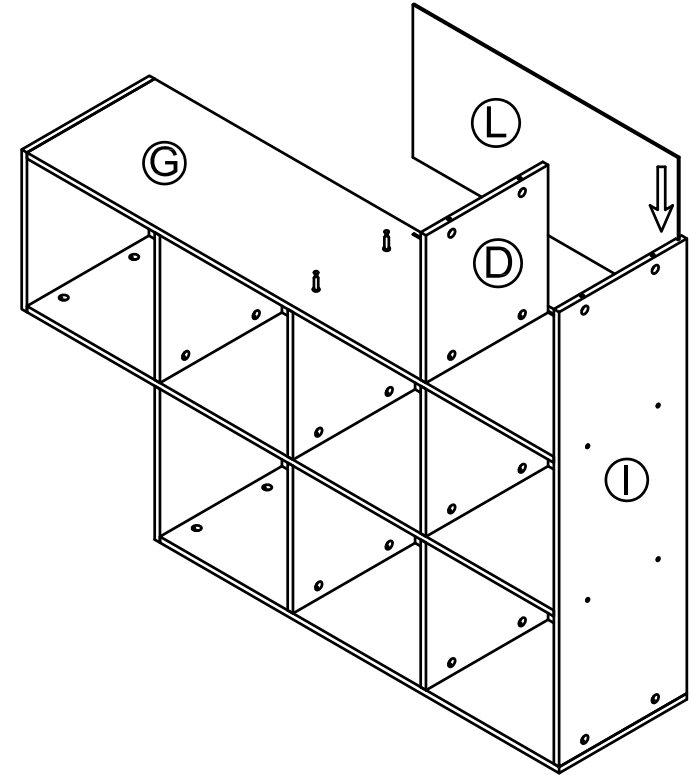
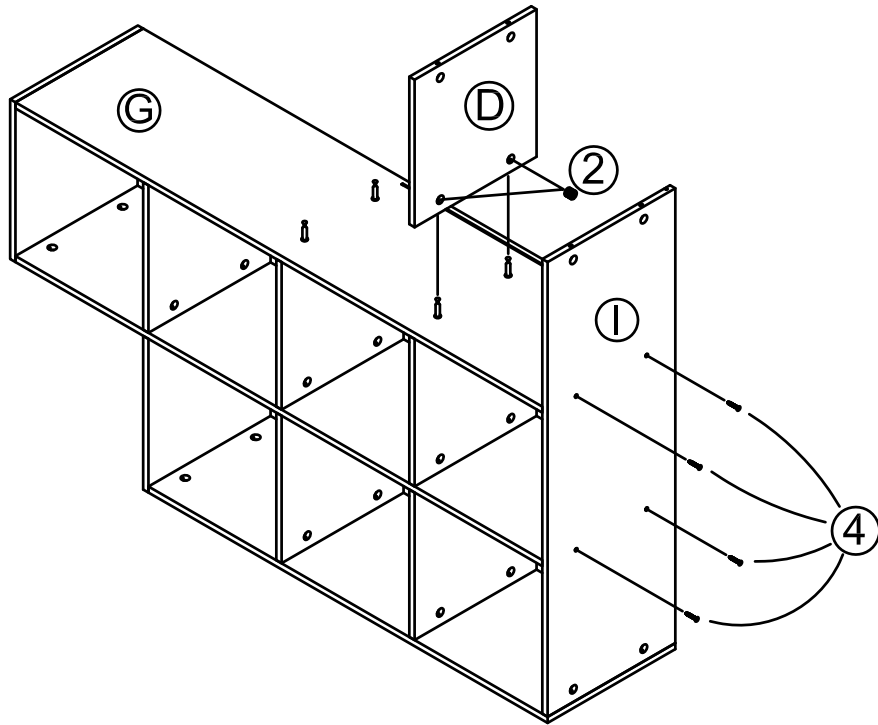
4






Ø6X35mm
①
x 6


Ø15X10mm
②
x 6

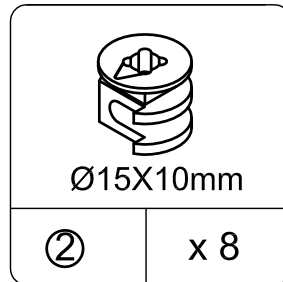
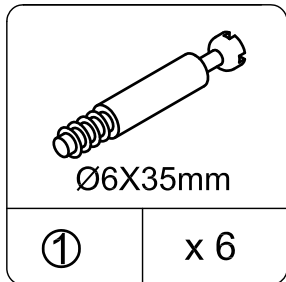
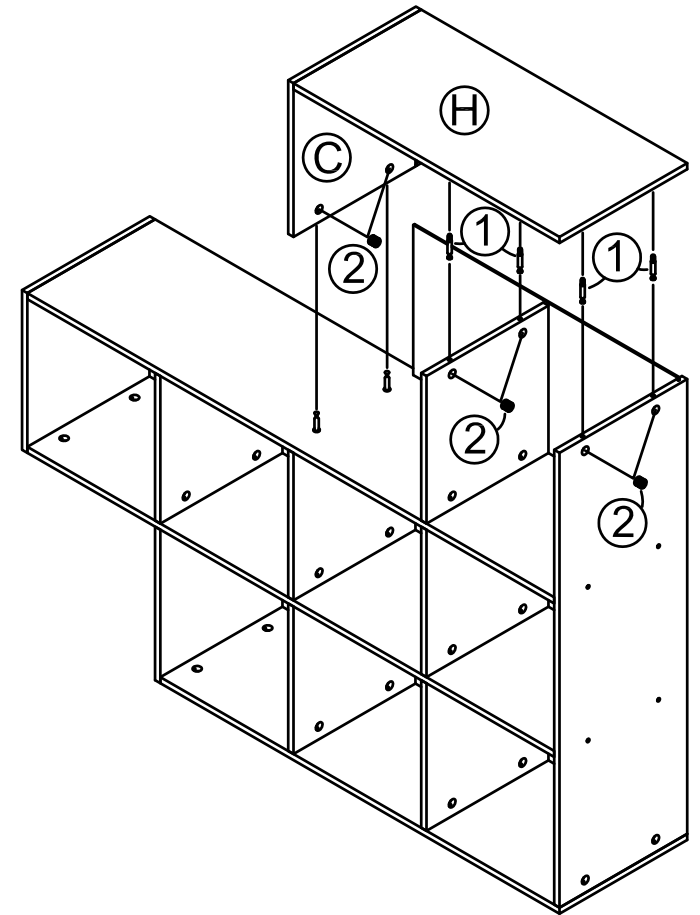
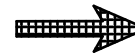
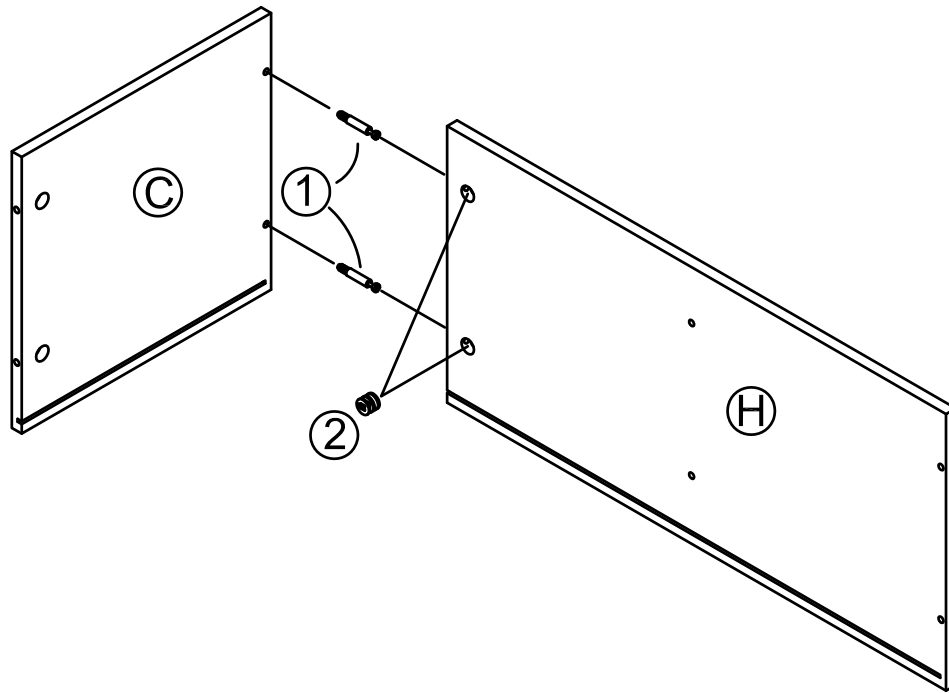
5



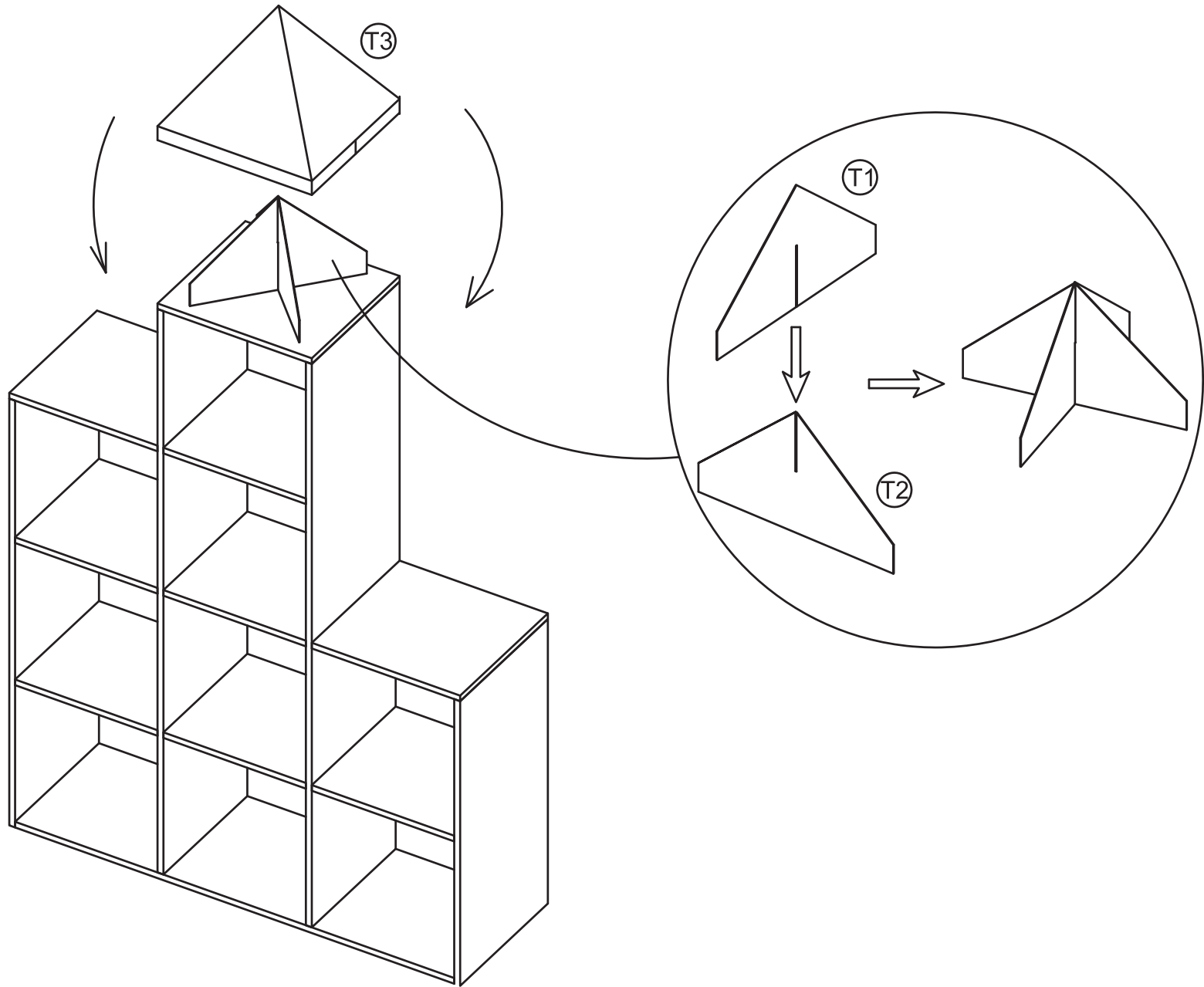
	
Ø15X10mm	
②	x 2

	
4X30mm	
④	x 4

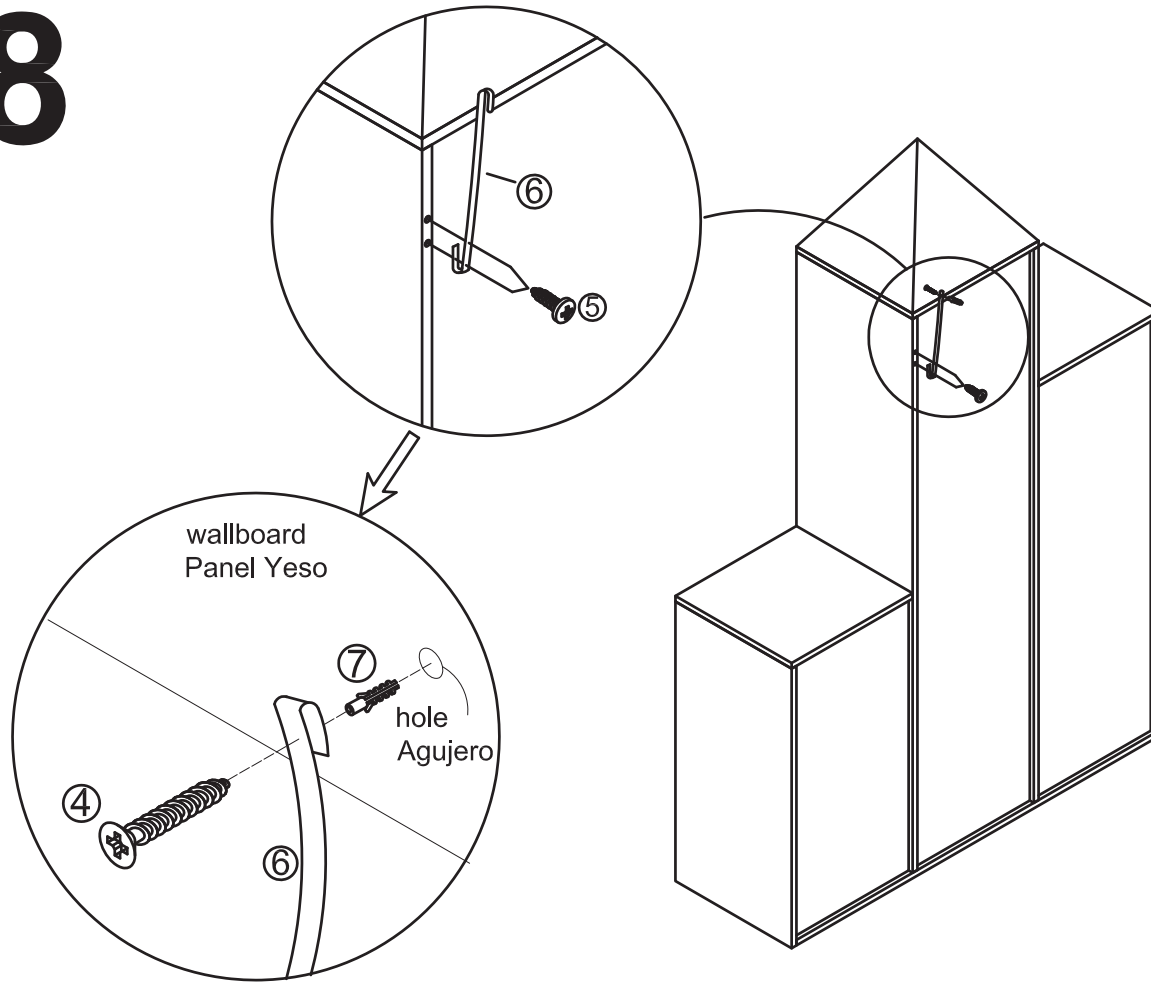
6



7



8



Drill a 3/16" diameter hole (5mm) in the wallboard.
Tap the wall anchor(7) into the hole until it is flush.
Fasten the strap (6) to the wall anchor (7) with the screw (4).

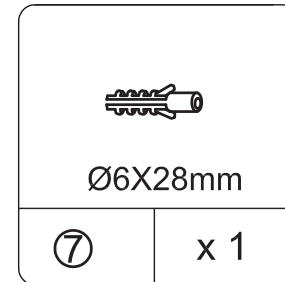
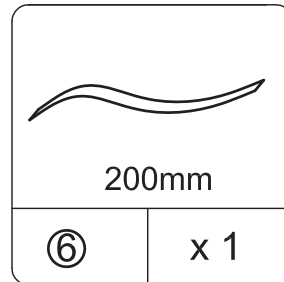
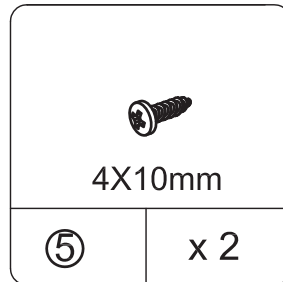
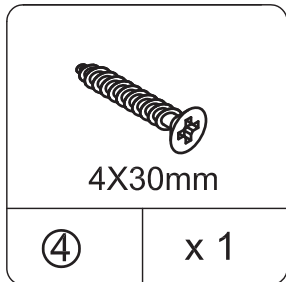
Taladre un agujero de 3/16" de diámetro (5mm) en la pared. Golpea la ancla de pared (7) en el agujero hasta que sea parejo. Abroche la Correa los (6) al la ancla de la pared (7) con el tornillo (4).

⚠ Warning

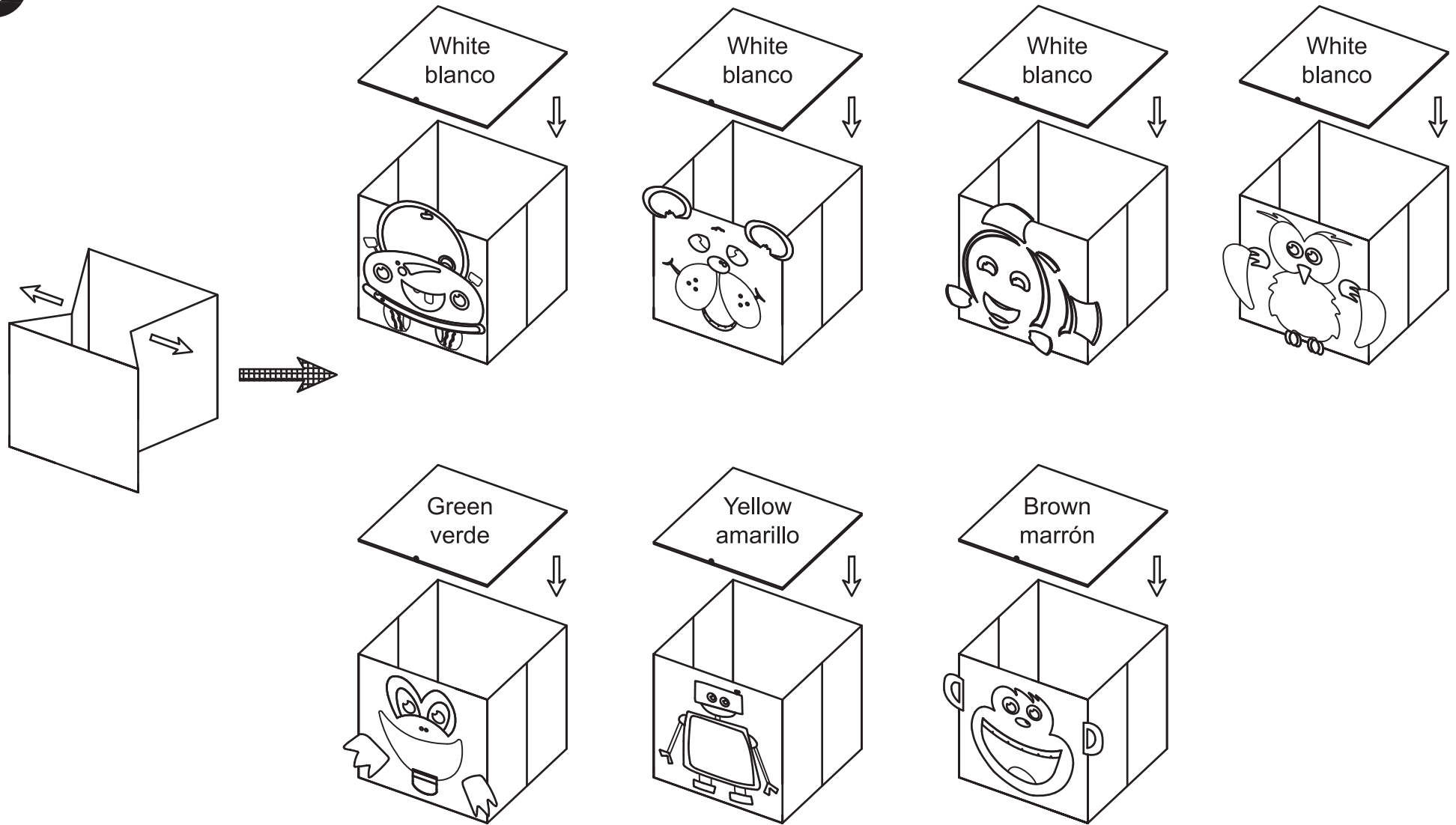
This unit must be anchored to a stud or wall, as shown. Failure to do so could cause severe injury.

⚠ ADVERTENCIA

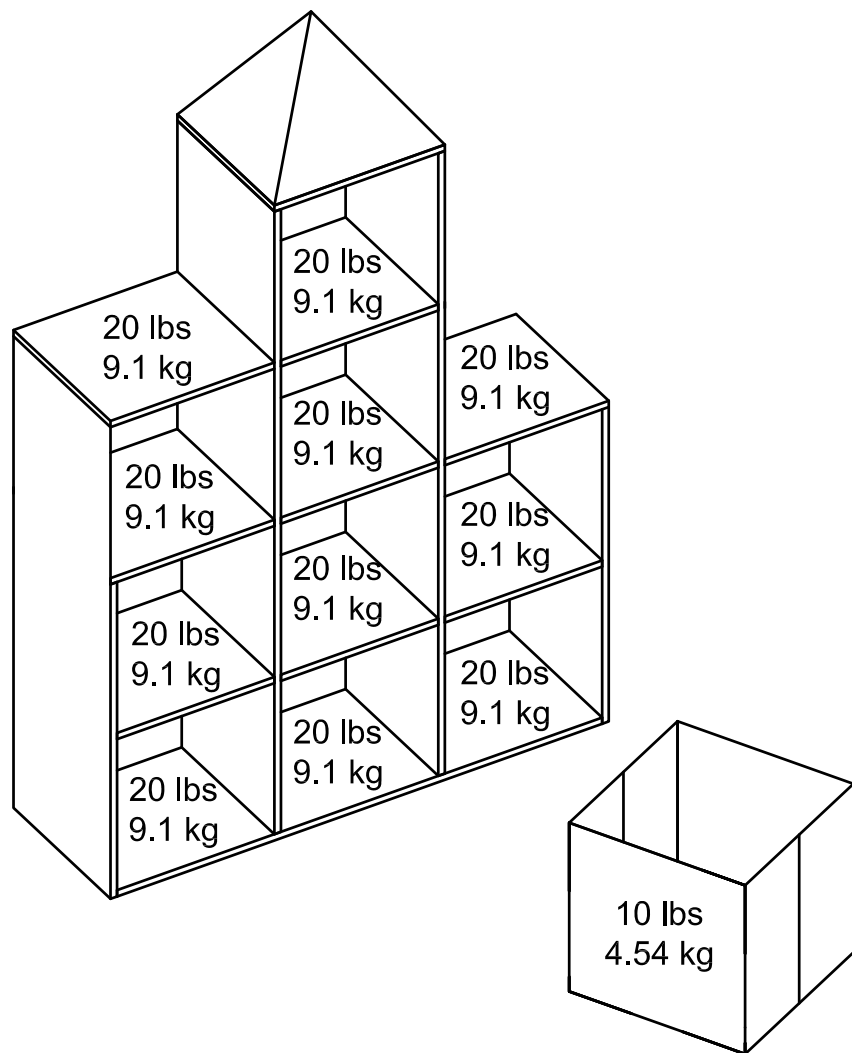
Este mueble debe ser anclado a la montante de la pared o en la pared, como se muestra. Si no podría causar lesiones graves.



9



WEIGHT LIMITS:
LÍMITES DE PESO:



Enjoy Your Furniture
DISFRUTE DE SU MUEBLE

This unit has been designed to support the maximum loads shown.

Exceeding these load limits could cause sagging, instability, product collapse, and/or serious injury.

Esta unidad se ha diseñado para apoyar las cargas máxima se mostradas.

Exceder estos límites de carga podría causar ceder, inestabilidad, derrumbamiento del producto, y/o lesión seria.

▲ WARNING

Please make sure that all objects are removed before moving the assembled unit.

The unit must be team lifted, not dragged or pushed. Failure to do so could cause instability, product collapse, and/or serious injury.

▲ ADVERTENCIA

Por favor mueva el mueble cuidadosamente con las ayuda de otra persona. levante y mueva el mueble a su lugar. no lo arrastre o empuje, de lo contrario puede haber inestabilidad en el mueble y este puede colapsar u ocasionar graves lesiones.