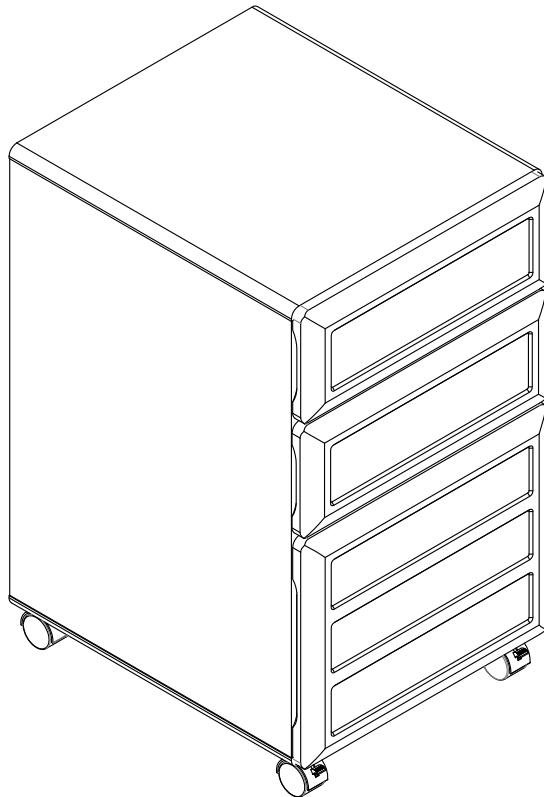


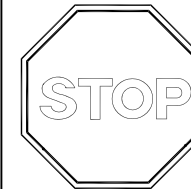


9523196



THIS INSTRUCTION BOOKLET CONTAINS **IMPORTANT** SAFETY INFORMATION. PLEASE READ AND KEEP FOR FUTURE REFERENCE.

ESTE FOLLETO DE INSTRUCCION CONTIENE INFORMACION **IMPORTANTE** DE SEGURIDAD. POR FAVOR LEA Y GUARDE PARA REFERENCIA FUTURA.



DO NOT RETURN PRODUCT TO THE STORE
Individual stores do not stock parts.

NO DEVUELVA ESTE PRODUCTO A LA TIENDA
Las tiendas no almacenan partes.

Lot Number / Número de Lote: _____

Date Of Purchase / Fecha de Compra: ____ / ____ / ____

If a part is missing or damaged, call our toll-free customer service line. We will gladly ship your replacement parts FREE of charge.

Si faltan partes o piezas, o éstas están dañadas, llame gratis al teléfono de servicio al cliente. Con gusto le enviaremos las partes sin cargo alguno.

Need Parts or Assistance?
Necesitas partes o asistencia?

1-800-489-3351

or access our website
o visite nuestra página de internet

www.altrafurniture.com

For prompt, reliable service please have your assembly manual ready.
Para obtener servicio rapido y confiable, por favor tenga esta manual a la mano.

Recommended # of people needed for assembly: 2

El número recomendado de personas necesarias para el montaje: 2

B34935819600

Thank you for purchasing from Altra Furniture.
Visit www.altrafurniture.com to view the limited warranty valid in the U.S. and Canada.

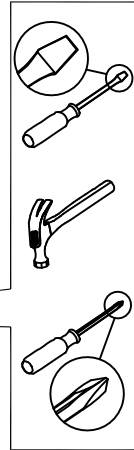
ALTRA FURNITURE CUSTOMER SERVICE

Gracias por haber comprado de Altra Furniture.
Visitar www.altrafurniture.com para mirar la garantía limitada valida solamente en U.S.A y Canada.

SERVICIO A LA CLIENTE DE ALTRA FURNITURE

Before starting - Antes de empezar.

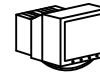
- Read each step carefully before starting. It is very important that each step of instruction is performed in the correct order. If these steps are not followed in sequence, assembly difficulties will occur.
Leer con cuidado cada paso antes de empezar. Es muy importante de ejecutar cada paso en el orden correcto. Si los pasos no estan ejecutados en secuencia, ocurrirá dificultades en el montaje.
- Make sure all parts are included. Most board parts are labeled or stamped on the raw edge. Asegurar que todas las piezas son incluidas. La mayoría de las tablas tienen las etiquetas o los sellos en el lado sin acabado.
- Work in spacious area, preferably on a carpet, near the place the unit will be used.
Trabajar en una área espaciosa, preferible sobre alfombra, cercas del lugar donde se va a usar el mueble.
- Have the following tools close at hand.
Tener las herramientas siguientes cerca de la mano.
- Do not use power tools to assemble your furniture. Power tools may strip or damage the parts.
No use herramienta electrica para montar su unidad. Las herramientas electricas pueden dañar las piezas.



Call us at: 1-800-489-3351
Llamar a: (in U.S.A. only) (Solo en U.S.A)



Fax: 1-636-745-1005
Fax:



Visit our Website:
Visitar nuestro website: www.altrafurniture.com



Write to: ALTRA FURNITURE
Escribir a: 410 East 1st Street South Wright City, MO 63390 USA
Attn: Service Dept.

9:00am - 5:00pm

Monday - Friday ~~7:00am - 8:00pm~~ Saturday ~~9:00am - 5:00pm~~
Central Time Central Time

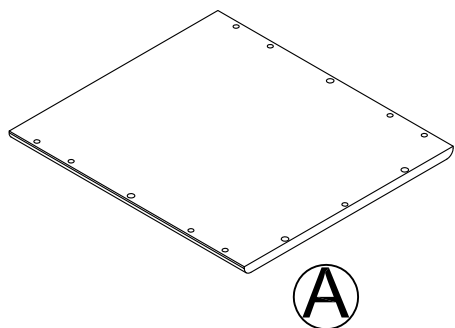
Lunes - Viernes ~~7:00h - 8:00h~~ Sábado ~~9:00h - 5:00h~~
Tiempo Central Tiempo Central

HELPFUL HINTS

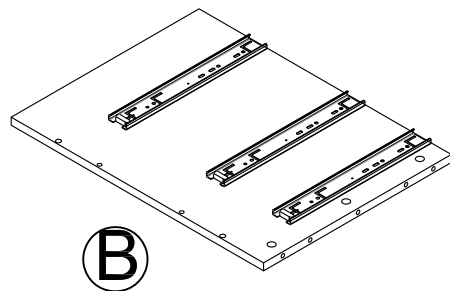
- Visit our website for assembly video clips.
- Identify, sort and count the parts before attempting assembly.
- Call our toll free number if you need assistance identifying parts.
- Compression dowels are tapped in with a hammer.
- Slides have lips only on the right side.
- Cam locks that are properly fastened on a horizontal board will face toward the center of the unit, on a vertical board the point on the lock will face the bottom.
- Back panels provide stability and support. Use all the nails provided.
- When tapping nails into a board, be sure there are equal margins on all sides to square the unit.
- Units without the back panel installed may collapse.
- Clean the product with your favorite furniture polish and a soft cloth. DO NOT USE harsh chemicals or abrasive cleaners.
- Move your new furniture carefully, with two people lift and carry the unit to it's new location.
- Never push, drag or scoot your furniture (especially on carpet).
- Your furniture can be disassembled and reassembled to move.
- Additional parts are available for a nominal fee.

NOTES UTILES

- Visitar nuestro website para mirar los videos cortos del montaje.
- Identificar, clasificar y contar las piezas antes de intentar el montaje.
- Llamar gratis a nuestro número de servicio si necesita ayuda con identificar las piezas.
- Las clavijas de compresión se taladran con un martillo.
- Las correderas sólo tienen las protrusiones en el lado derecho.
- Las cerraduras de leva que se atan propiamente en una tabla horizontal se puntan al centro de la unidad, y las en una tabla vertical se puntan al fondo.
- Los paneles traseros se mantienen la estabilidad. Usar todos los tornillos proporcionados.
- A taladrar los tornillos en una tabla, asegurarse que hay márgenes iguales en todos los lados para cuadrar la unidad.
- Las unidades sin panel trasero pueden derrumbarse.
- Limpiar la unidad con su pulimento favorito de mueble y una tela suave. NO UTILIZAR productos con quimicos duros o abrasivos.
- Mover su mueble nuevo cuidadosamente, con dos personas levantar la unidad a su nuevo lugar.
- Nunca empujar o arrastrar su mueble (especialmente en alfombra).
- Poderse desmontar y volver a montar su mueble de para mover.
- Piezas adicionales están disponibles para una cuota nominal.

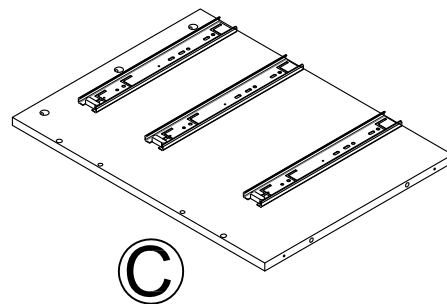


TOP
Panel superior
T9523196010



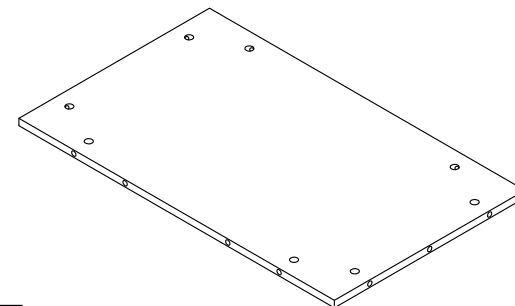
Preassembled Parts	
Left side panel	T9523196021
Ø3.5 x 12mm screw	TWF3173
(13)14"x35 slide	TWF0005

LEFT SIDE PANEL
Panel izquierdo
T9523196020

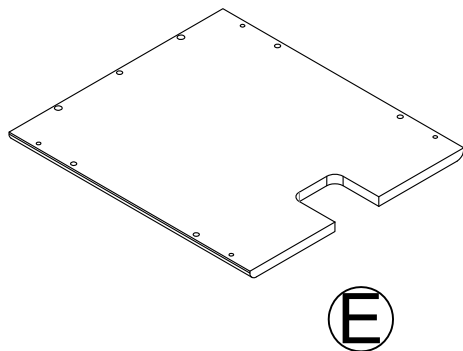


Preassembled Parts	
Right side panel	T9523196031
Ø3.5 x 12mm screw	TWF3173
(13)14"x35 slide	TWF0005

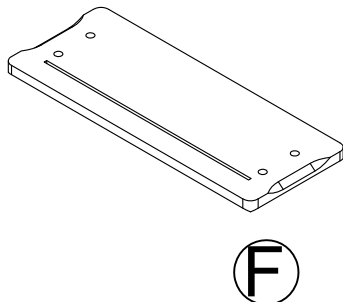
RIGHT SIDE PANEL
Panel lateral derecho
T9523196030



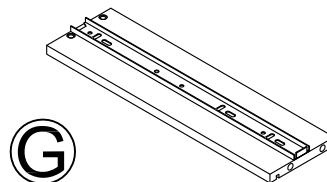
BACK PANEL
Panel trasero
T9523196040



BOTTOM PANEL
Panel base
T9523196050

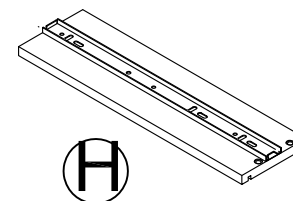


DRAWER FRONT
Frente del cajón
T9523196060
QTY: 2



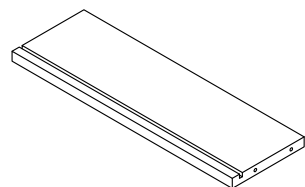
Preassembled Parts	
Left drawer side	T9523196071
Ø3.5 x 12mm screw	TWF3173
(13)14"x35 slide	TWF0005

LEFT DRAWER SIDE
Lado izquierdo del cajón
T9523196070
QTY: 2



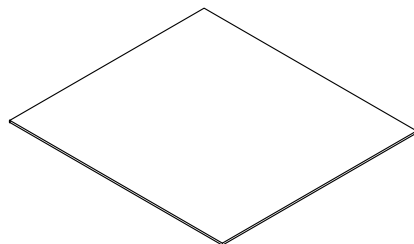
Preassembled Parts	
Right drawer side	T9523196081
Ø3.5 x 12mm screw	TWF3173
(13)14"x35 slide	TWF0005

RIGHT DRAWER SIDE
Lado derecho del cajón
T9523196080
QTY: 2



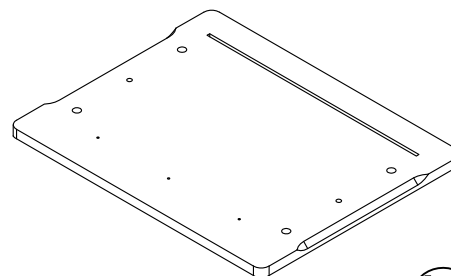
I

DRAWER BACK
Panel trasero del cajón
T9523196090
QTY: 2



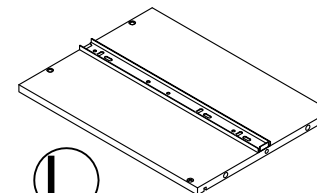
J

DRAWER BOTTOM
Fondo del cajón
T9523196100
QTY: 3



K

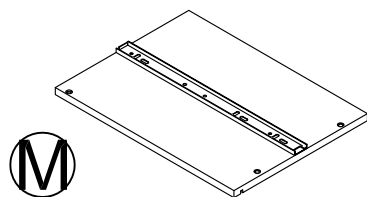
DRAWER FRONT
Frente del cajón
T9523196110



L

Preassembled Parts	
Left drawer side	T9523196121
Ø3.5 x 12mm screw	TWF3173
(13)14"x35 slide	TWF0005

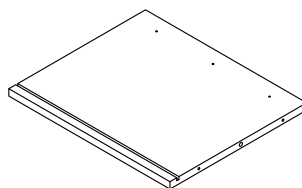
LEFT DRAWER SIDE
Lado izquierdo del cajón
T9523196120



M

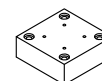
Preassembled Parts	
Right drawer side	T9523196131
Ø3.5 x 12mm screw	TWF3173
(13)14"x35 slide	TWF0005

RIGHT DRAWER SIDE
Lado derecho del cajón
T9523196130



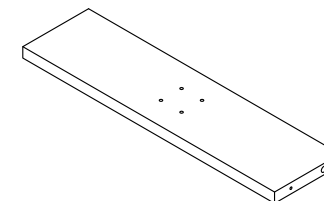
N

DRAWER BACK
Panel trasero del cajón
T9523196140



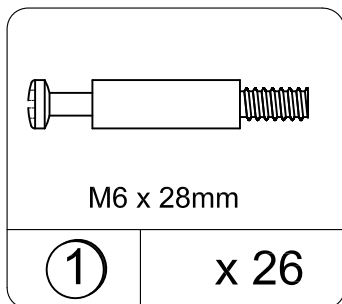
O

SUPPORT
Soporte
T9523196150

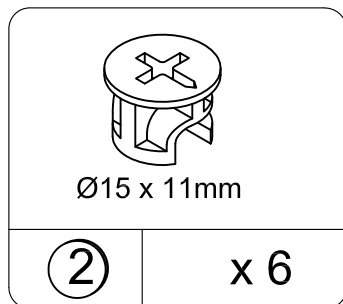


P

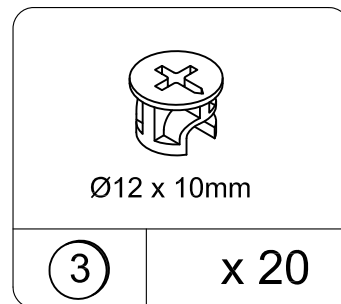
DRAWER SUPPORT
Soporte de cajón
T9523196160



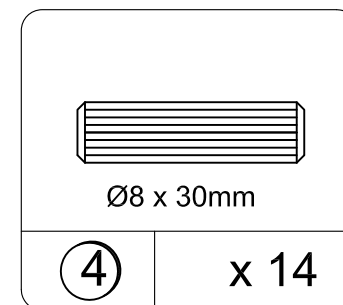
CAM BOLT
Tornillo de rosca
TWF4428



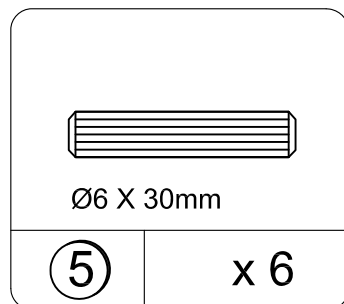
CAM LOCK
Tornillo de cerradura
TWF4415



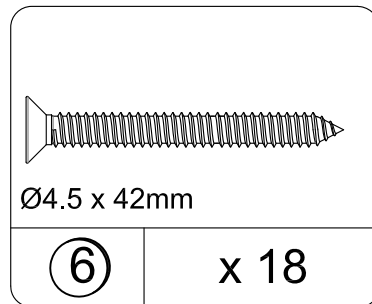
CAM LOCK
Tornillo de cerradura
TWF4412



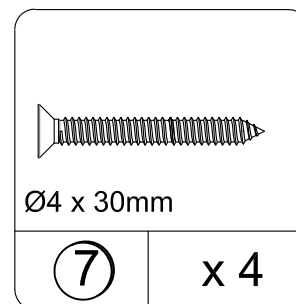
WOOD DOWEL
Clavija de madera
TWF4530



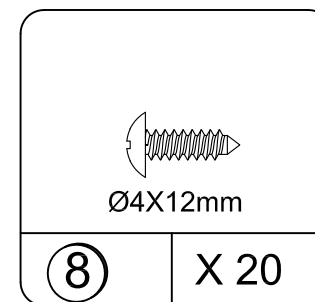
WOOD DOWEL
Clavija de madera
TWF4531



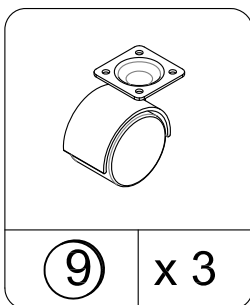
SCREW
Tornillo
TWF3174



SCREW
Tornillo
TWF0001

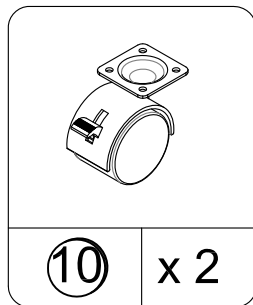


SCREW
Tornillo
TWF0002



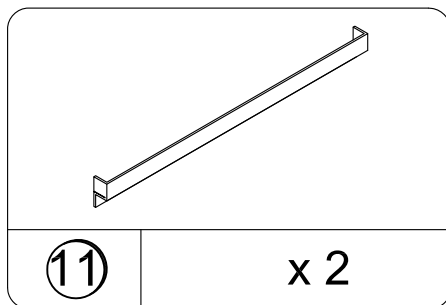
⑨ x 3

CASTER
echador
TWF2705



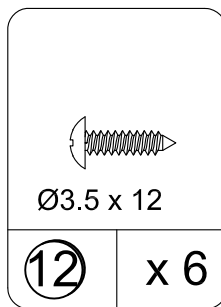
⑩ x 2

CASTER WITH LOCK
lanzador con cerradura
TWF2714



⑪ x 2

FILE HOLDER
Poseedor del archivo
TWF0004



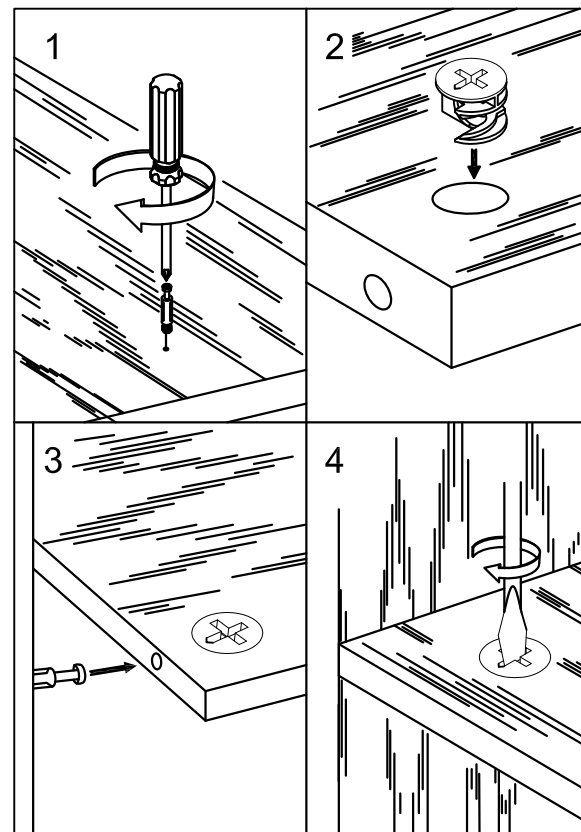
Ø3.5 x 12

⑫ x 6

SCREW
Tornillo
TWF0003

This illustration shows how the CAM fastening system works.

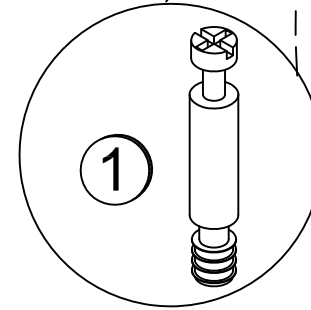
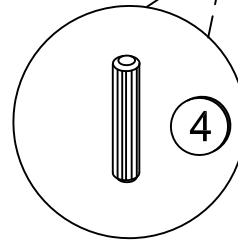
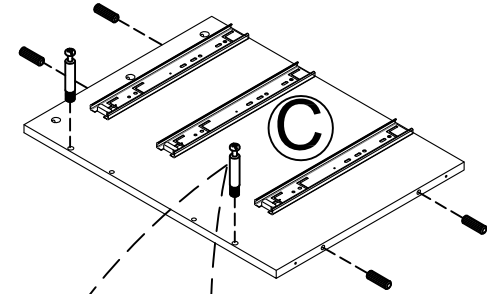
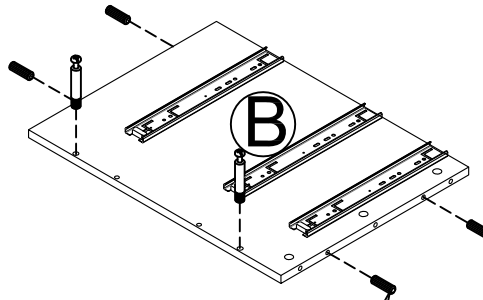
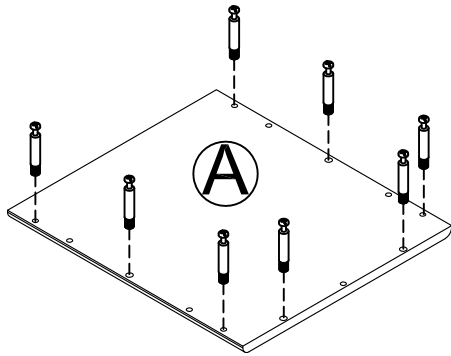
Esta ilustración muestra como funciona el sistema de fijación de leva.



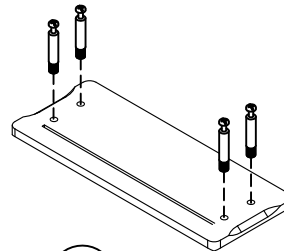
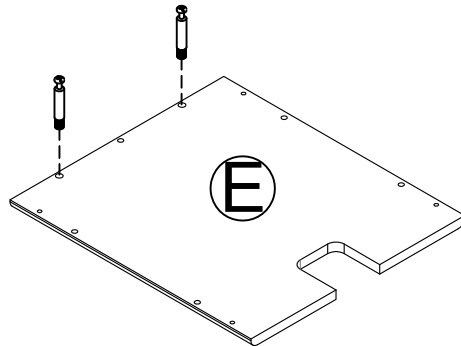
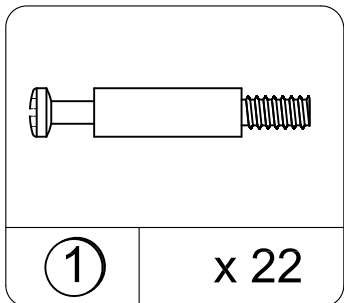
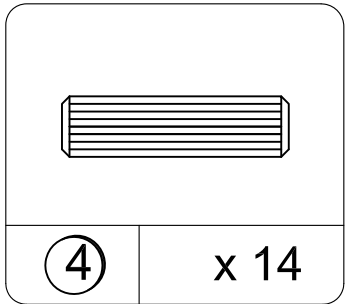
To view a video on how the CAM fastening system works, download a free QR-reader on your smartphone, then scan the code.

Para ver un video de como funciona el sistema de sujeción CAM, descargue una aplicación gratis que podra ver en su teléfono móvil, entonces escnee el código.

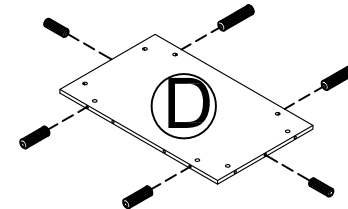
1



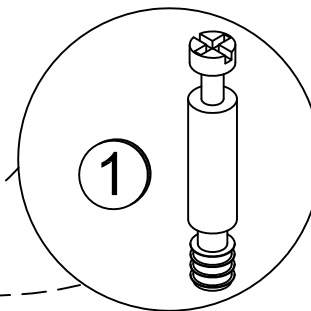
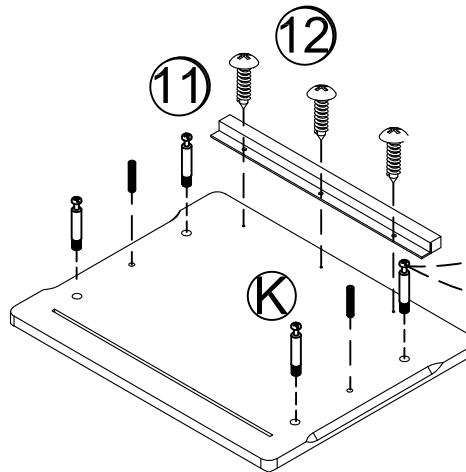
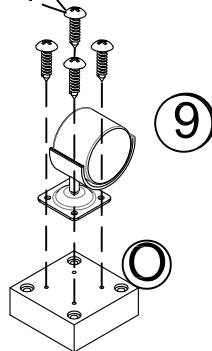
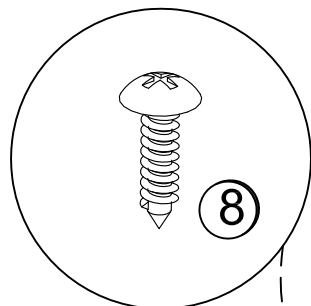
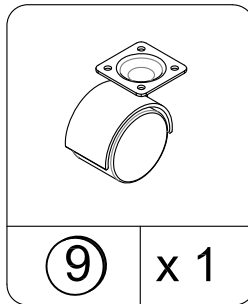
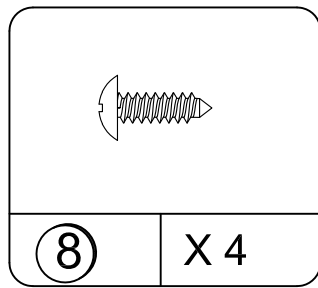
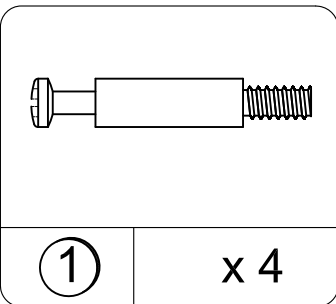
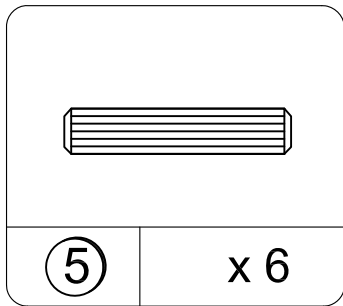
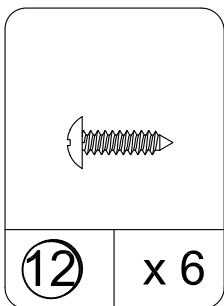
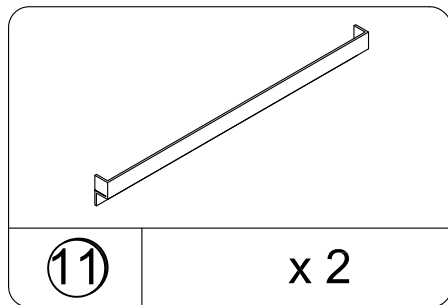
Do not over tighten
No lo presione tanto



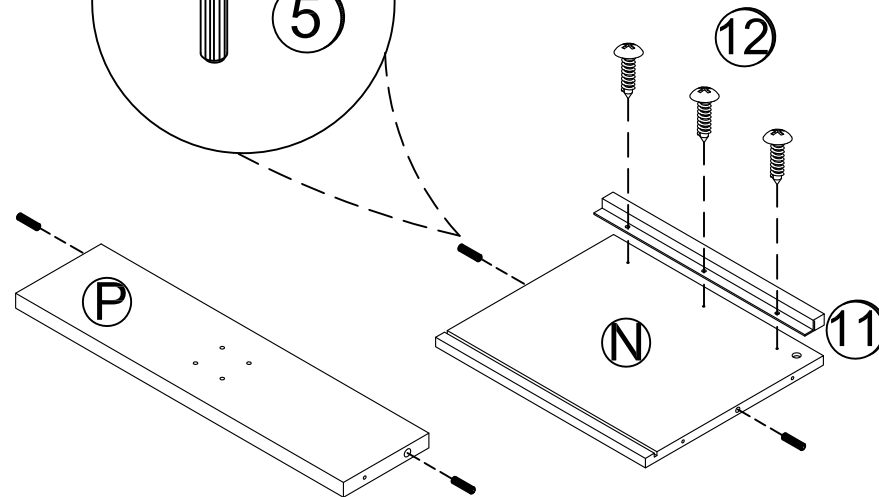
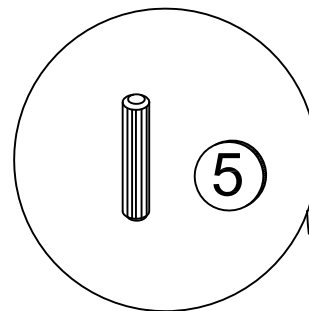
F x2



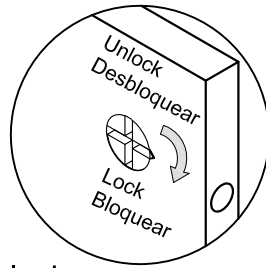
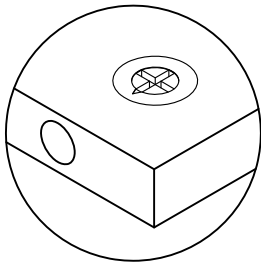
2



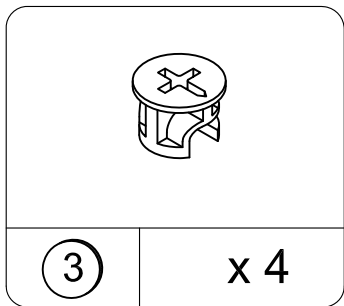
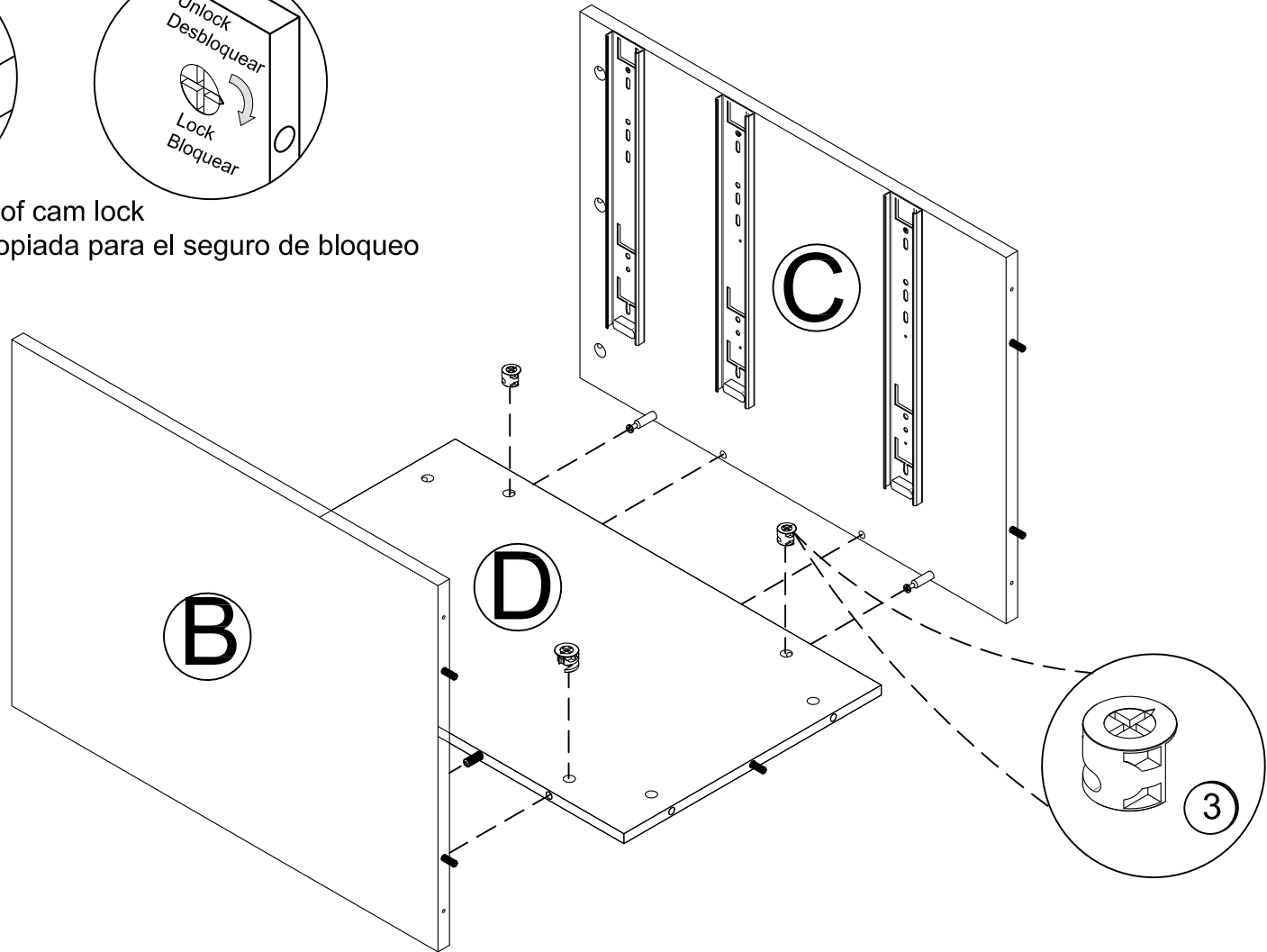
Do not over tighten
No lo presione tanto



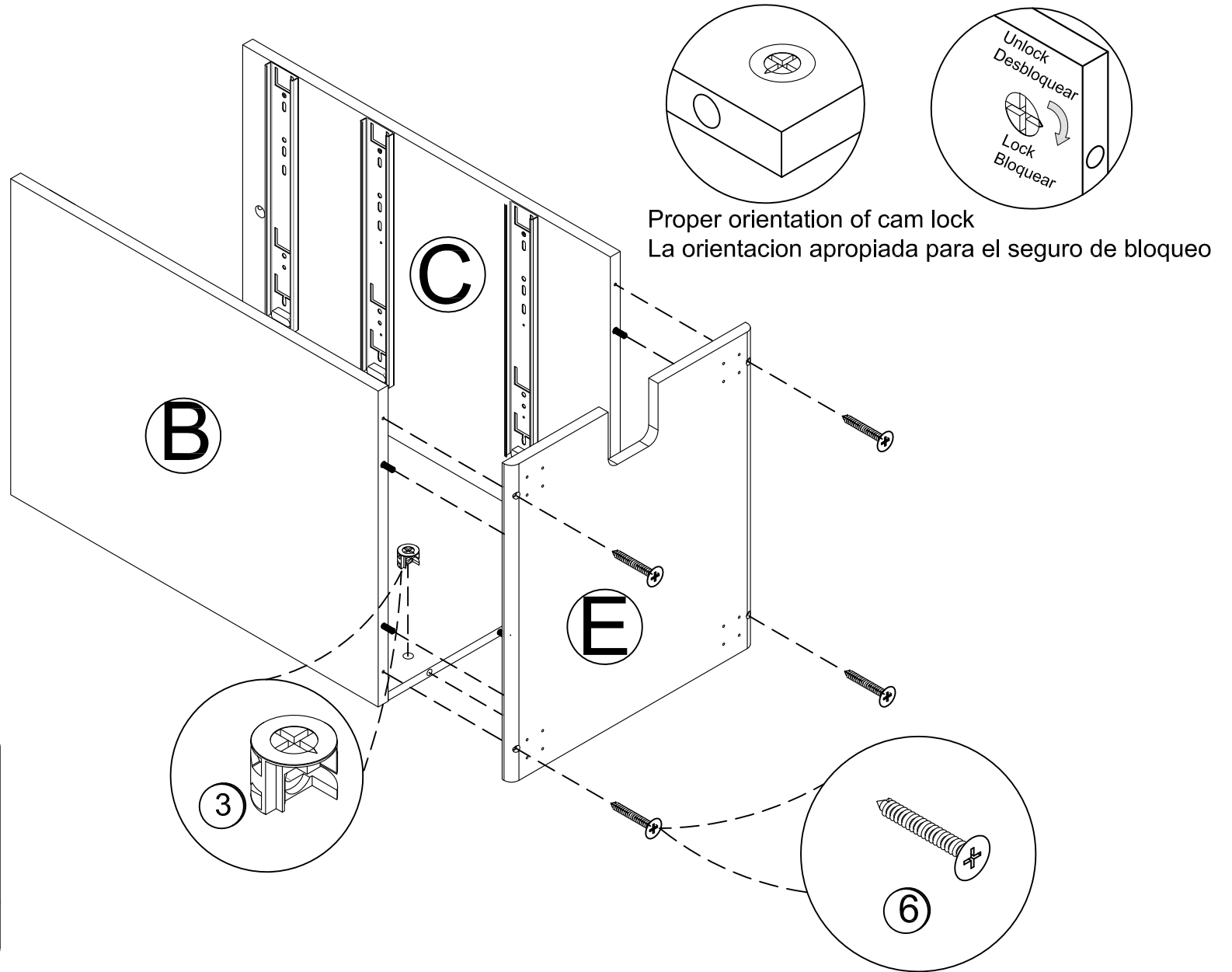
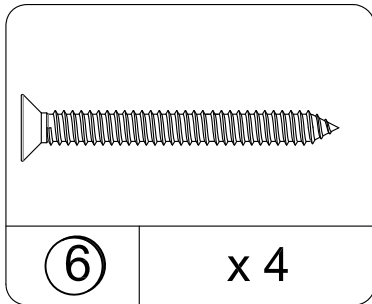
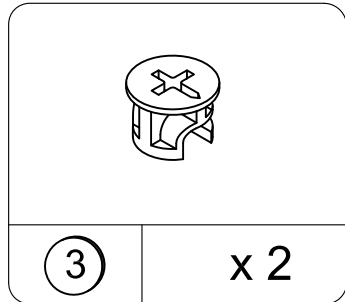
3



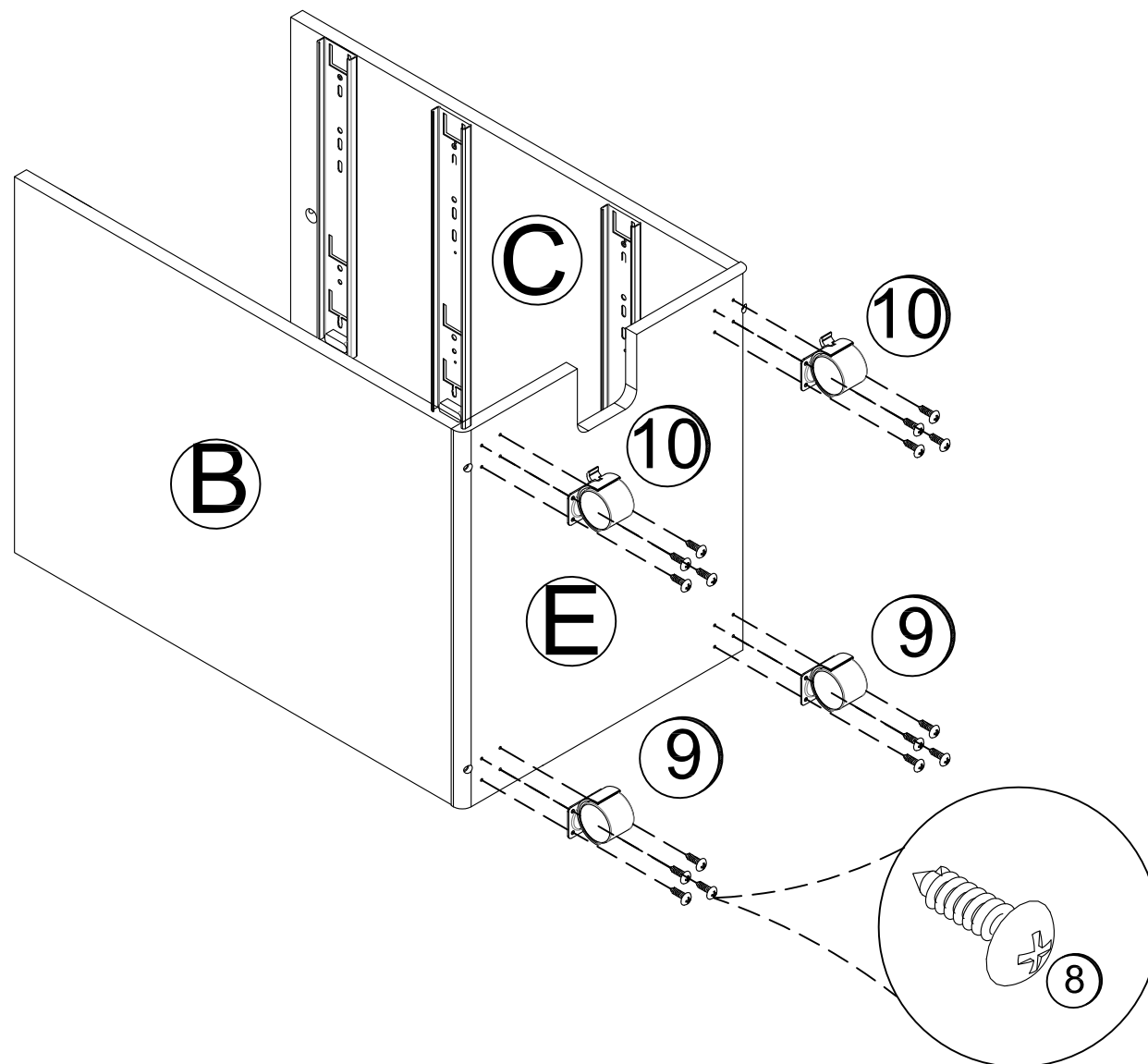
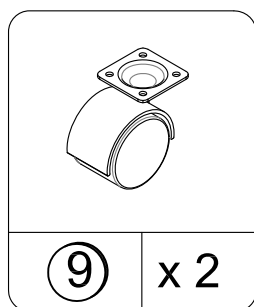
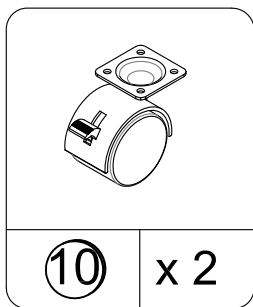
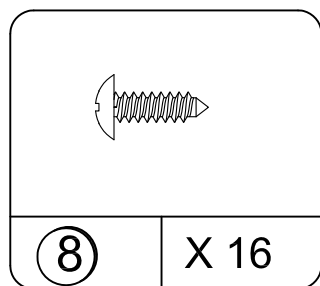
Proper orientation of cam lock
La orientación apropiada para el seguro de bloqueo



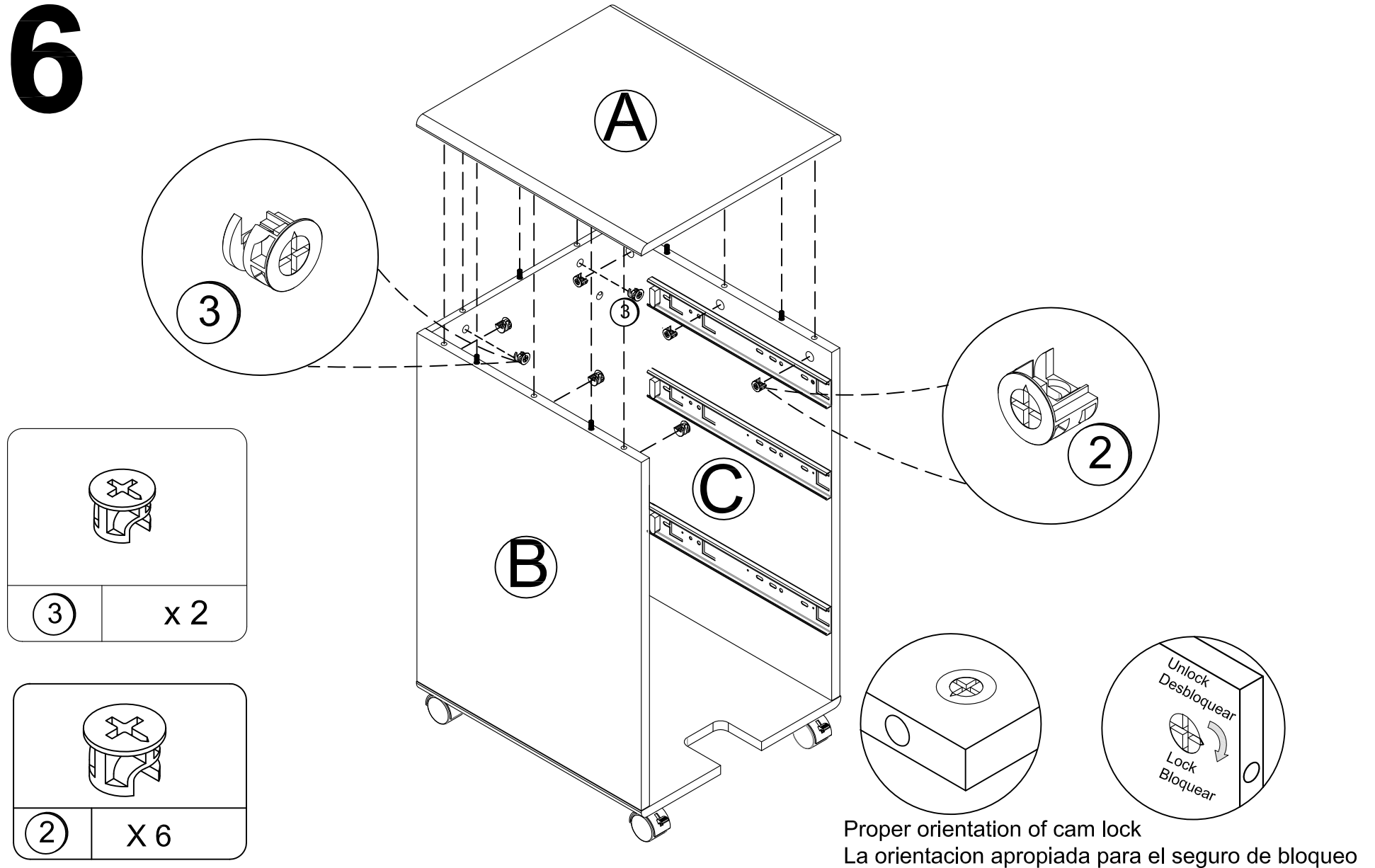
4



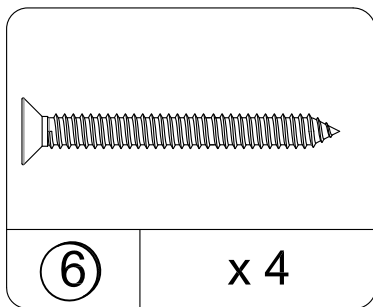
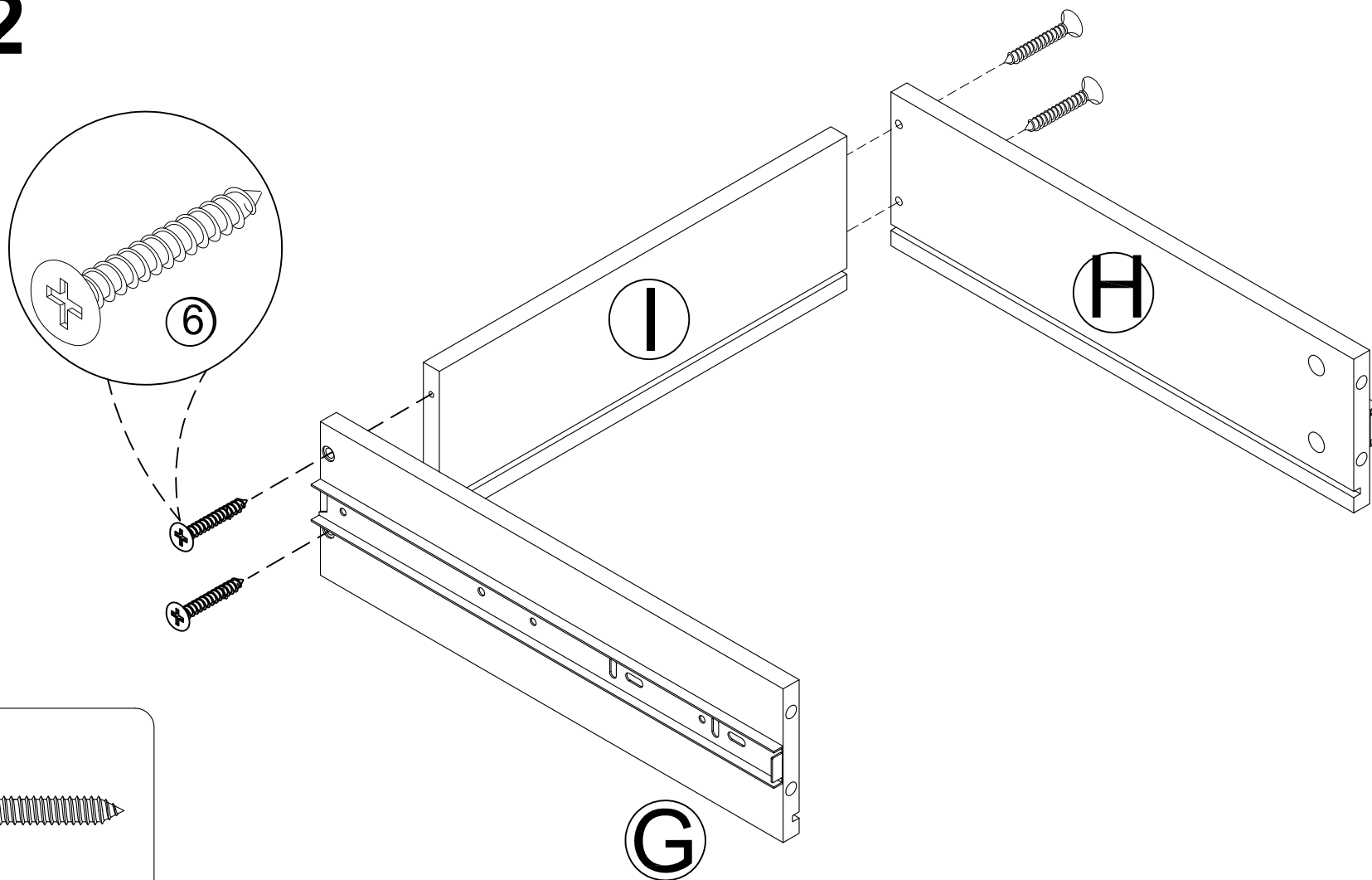
5



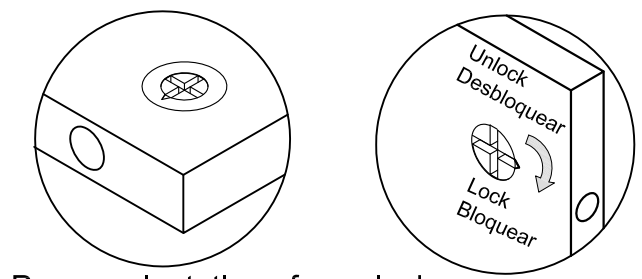
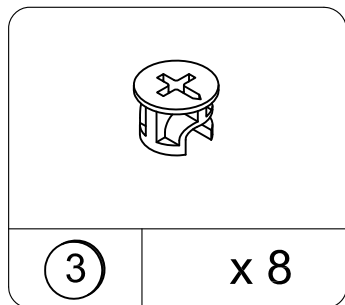
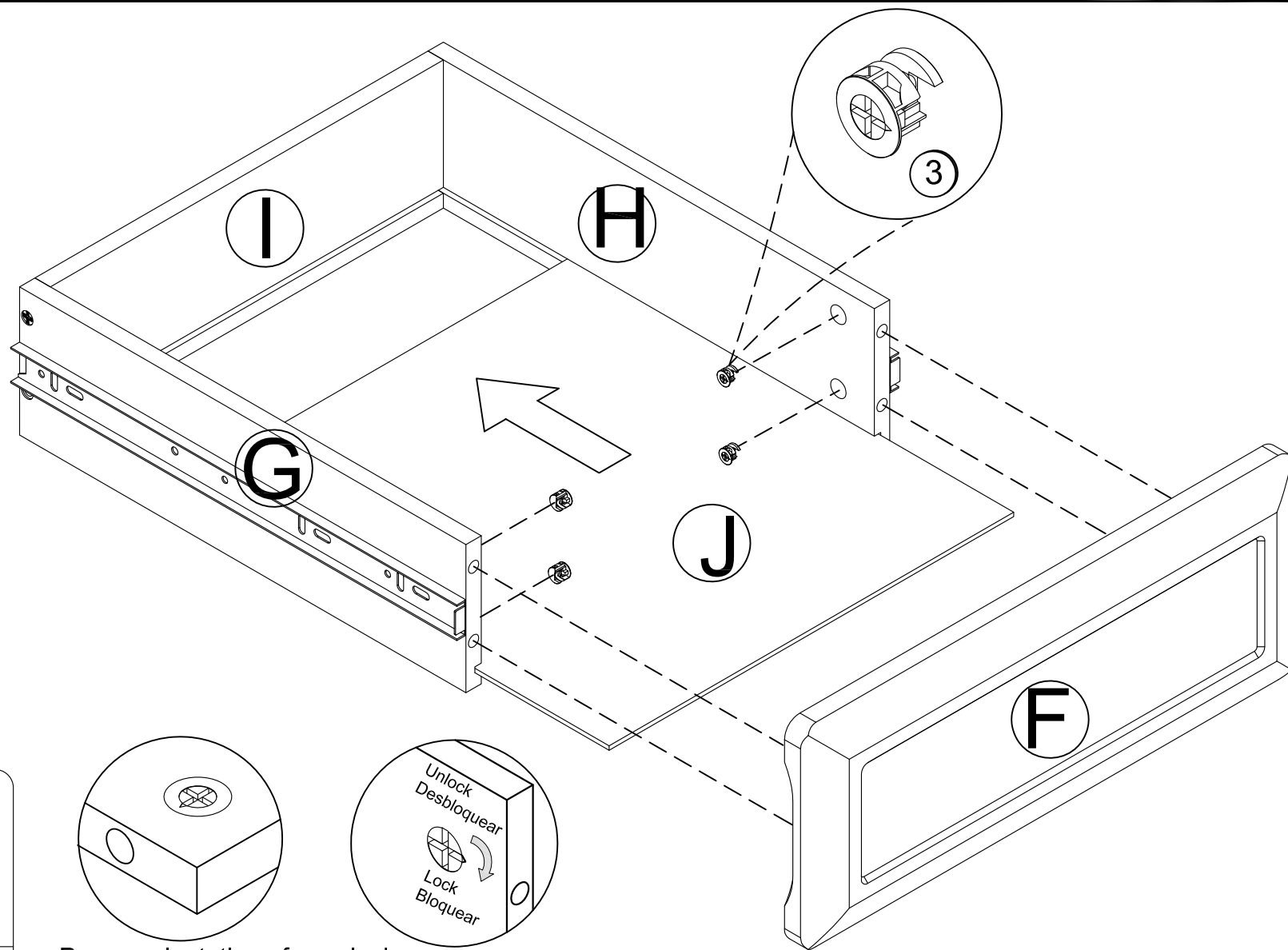
6



7 x2

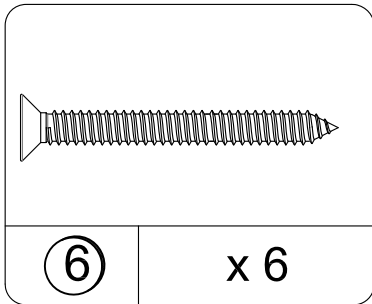
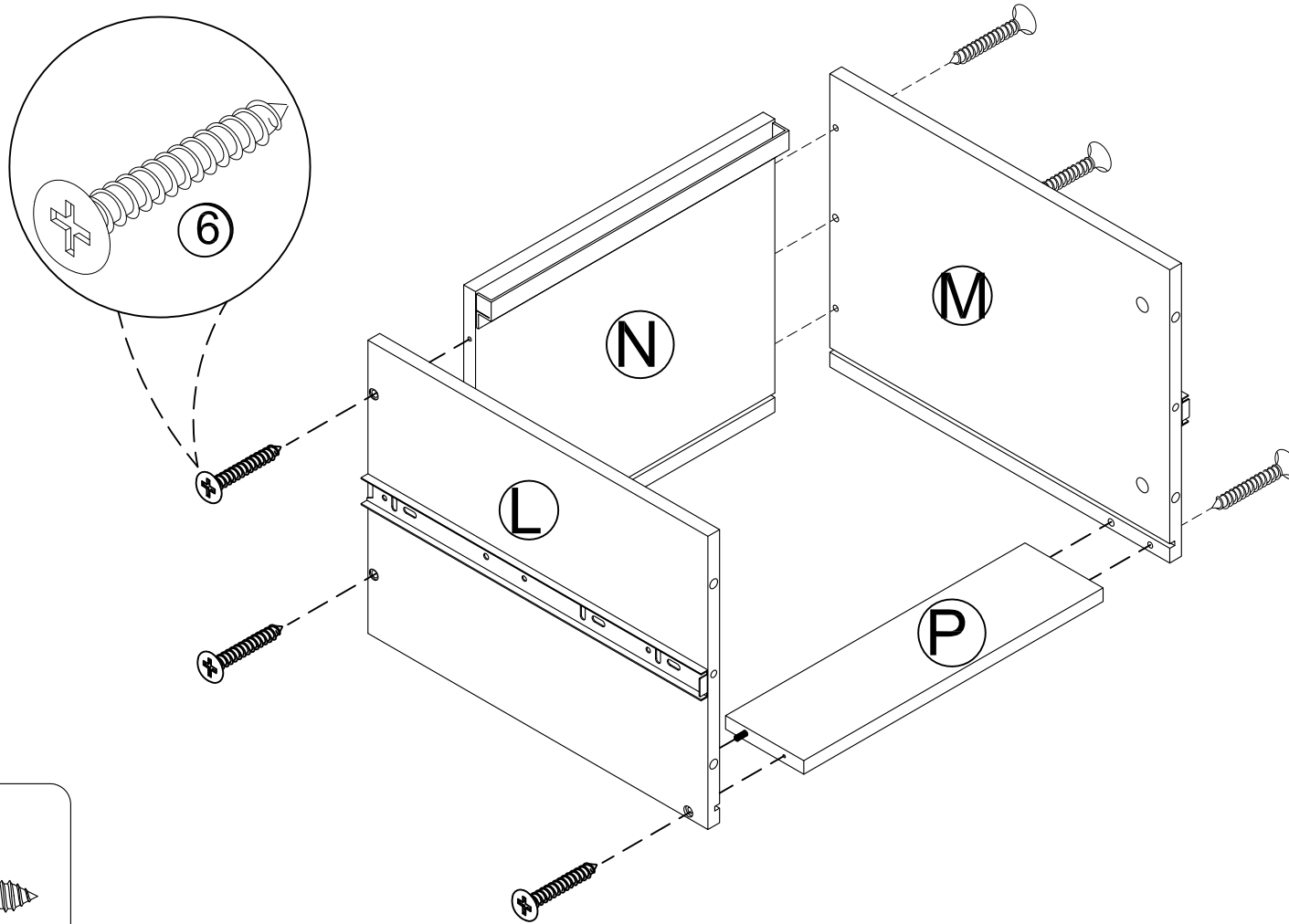


8x2

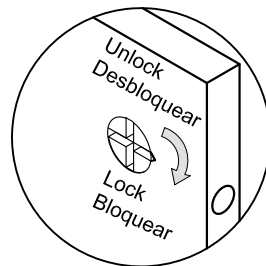
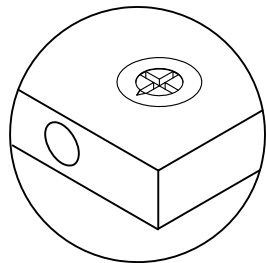
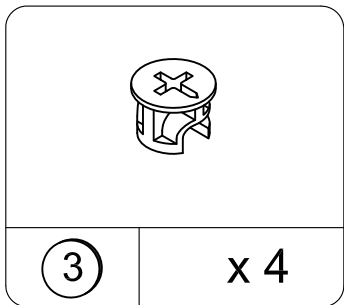
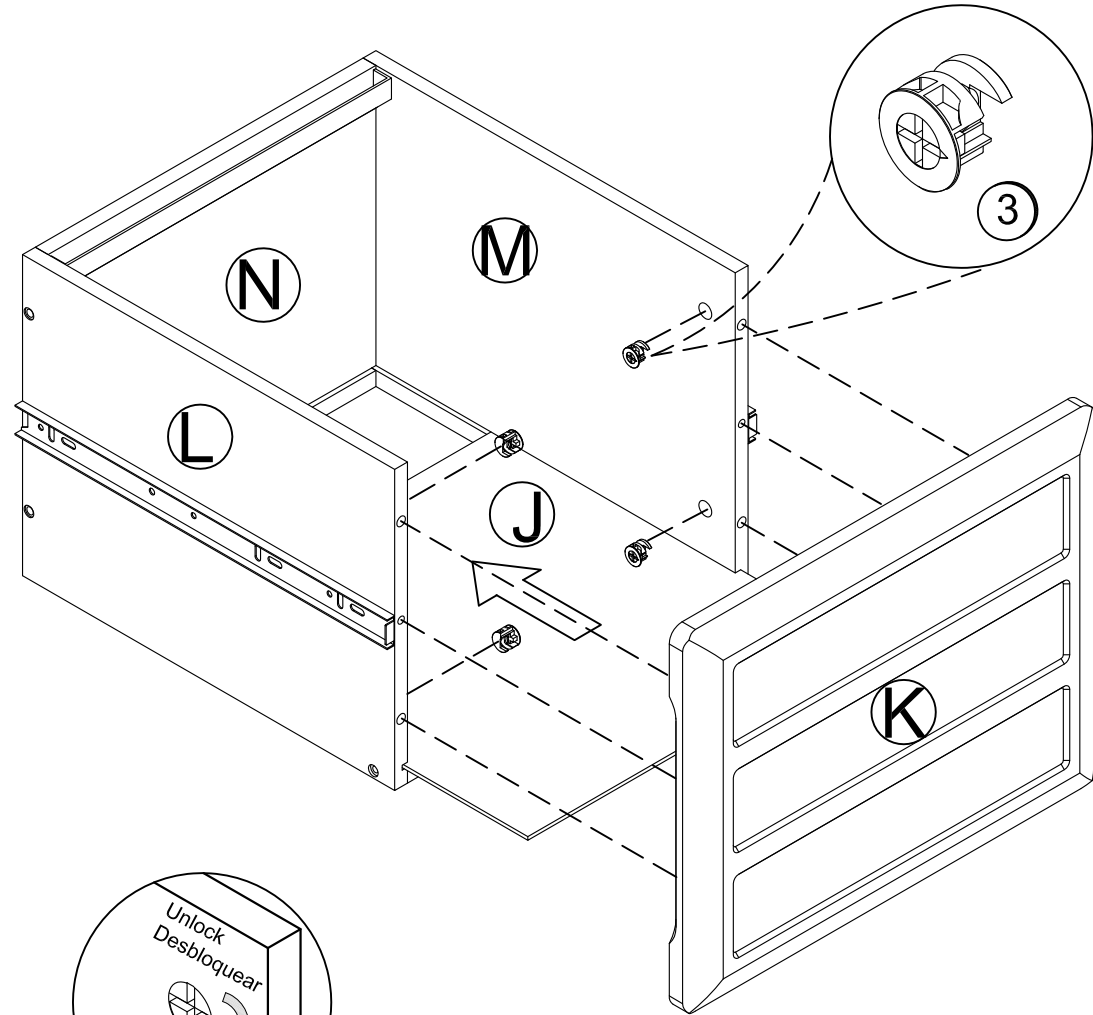


Proper orientation of cam lock
La orientación apropiada para el seguro de bloqueo

9

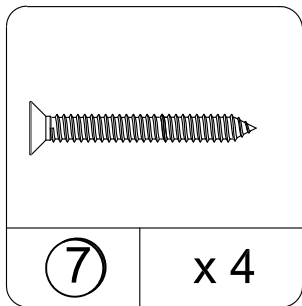
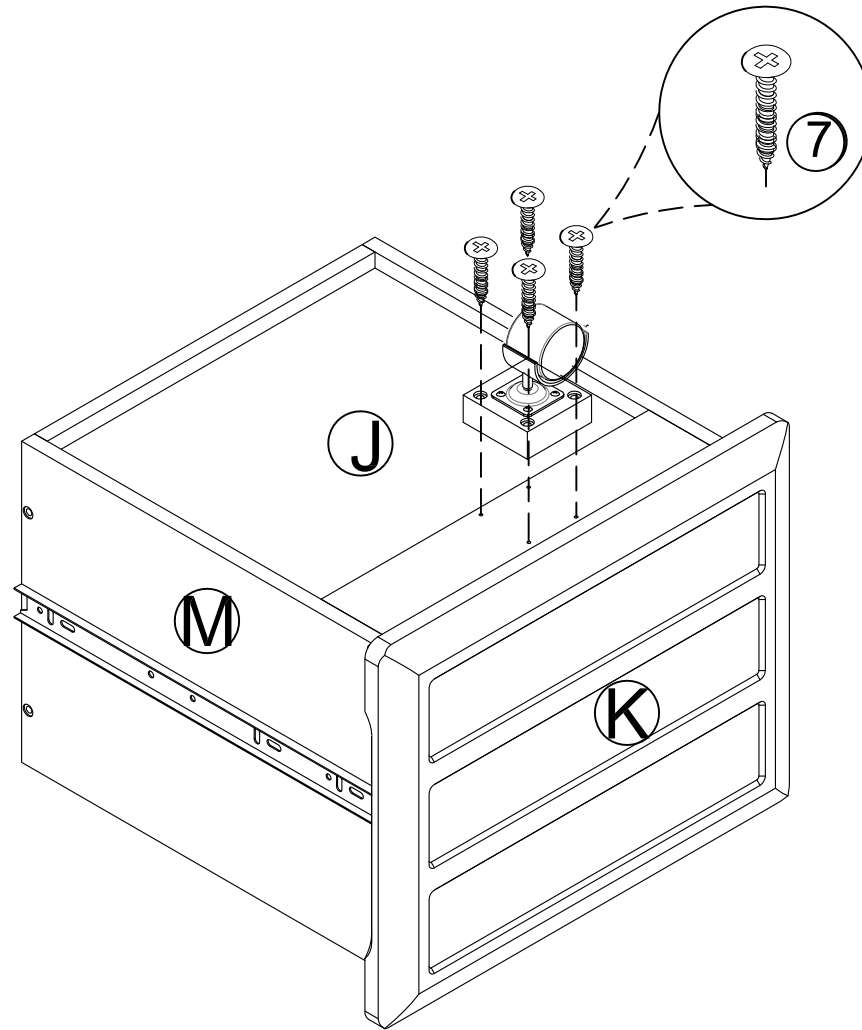


10



Proper orientation of cam lock
La orientación apropiada para el seguro de bloqueo

11



12

NOTE: This step is just for insert or remove drawer if needed.

NOTA: Este paso se lleva a cabo solamente para insertar o remover cajones si es necesario.

To Insert Drawer Into Cabinet

Para insertar Cajones en el Mueble

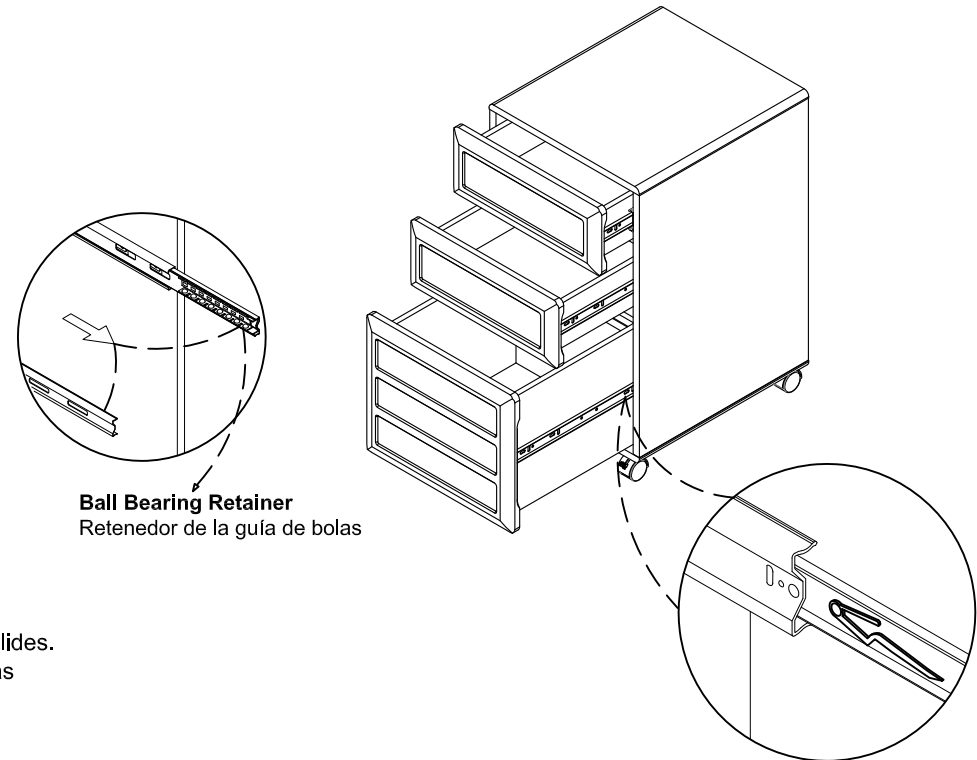
- Bottom drawer first.
Introduzca primero el cajón inferior
- Bring ball bearing retainer fully forward, as shown.
Traiga la guía de bolas del cajón totalmente adelante, como se muestra.
- With help of another person, carefully align and insert drawer slide into cabinet slide, guiding the drawer slide between the ball bearing retainer, as shown.
 Junto con alguien mas, alinee cuidadosamente e inserte el cajón dentro de las ranuras del mueble, cuidando de guiar el cajón entre la guía de bolas, como se muestra.
- Push the drawer into cabinet. You may experience a light resistance when pushing the drawer into cabinet but once both slides are properly engaged, drawer should slide in and out smoothly.
 Presione el cajón dentro del mueble. Usted puede experimentar un poco de resistencia cuando presione el cajón dentro del mueble, pero una vez las dos guías están correctamente enganchadas, el cajón se deslizará hacia adentro y afuera suavemente.

NOTE: Do not use excessive force to insert drawer as this may cause the damage to slides.

NOTA: No aplique excesiva fuerza para insertar el cajón, esto puede causar daño a las ranuras del cajón.

Repeat Above Step To Insert Upper Drawer.

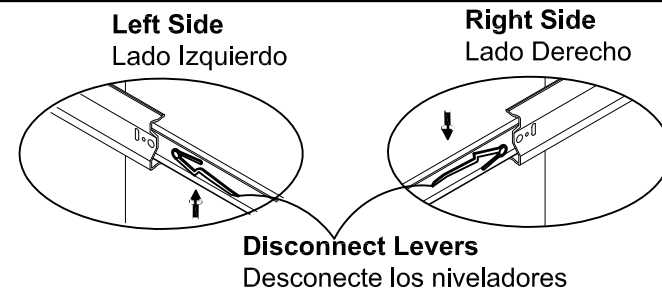
Repita los pasos anteriores para poner el Cajón Superior.



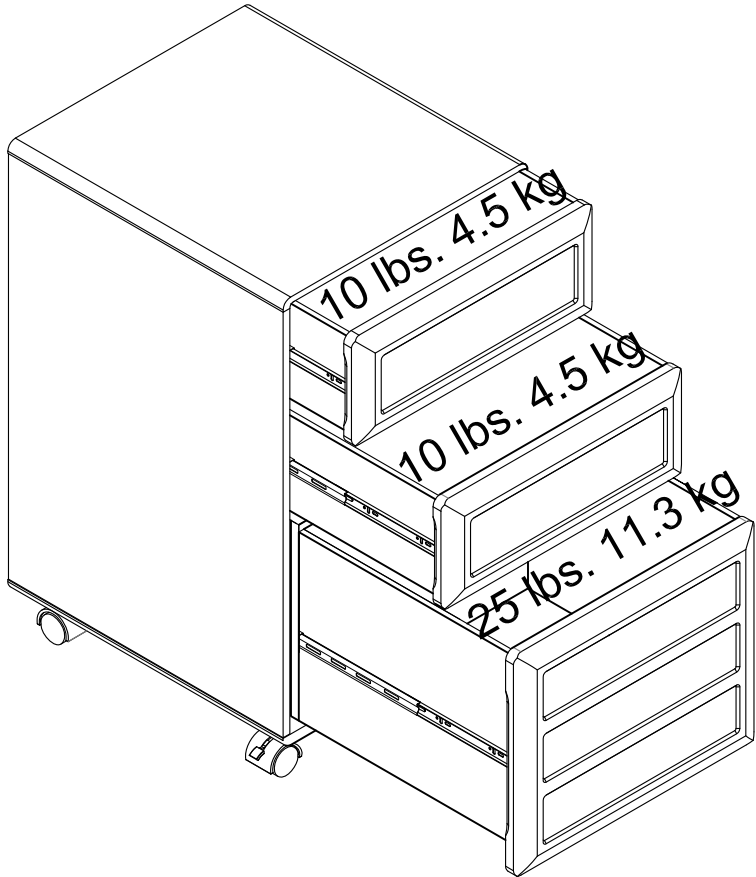
To Remove Drawer, If Needed

Para remover el cajón si es requerido

- Pull the drawer fully open so levers are visible.
Hale el cajón totalmente hasta poder ver los niveladores.
- Push UP on left side lever and DOWN on right side lever.
Empuje hacia ARRIBA la parte izquierda del cajón y a su vez BAJE la parte derecha.
- Holding levers in place, pull drawer toward you.
Mantenga los niveladores en su puesto, hale el cajón hacia su cuerpo.



WEIGHT LIMITS:
LÍMITES DE PESO:



Enjoy Your Furniture
DISFRUTE DE SU MUEBLE

This unit has been designed to support the maximum loads shown.

Exceeding these load limits could cause sagging, instability, product collapse, and/or serious injury.

Esta unidad se ha diseñado para apoyar las cargas máximas mostradas.

Exceder estos límites de carga podría causar ceder, inestabilidad, derrumbamiento del producto, y/o lesión seria.

▲ WARNING

Please make sure that all objects are removed before moving the assembled unit.

The unit must be team lifted, not dragged or pushed.

Failure to do so could cause instability, product collapse, and/or serious injury.

▲ ADVERTENCIA

Por favor mueva el mueble cuidadosamente con la ayuda de otra persona. levante y mueva el mueble a su lugar. no lo arrastre o empuje, de lo contrario puede haber inestabilidad en el mueble y este puede colapsar u

ocasionar graves lesiones.