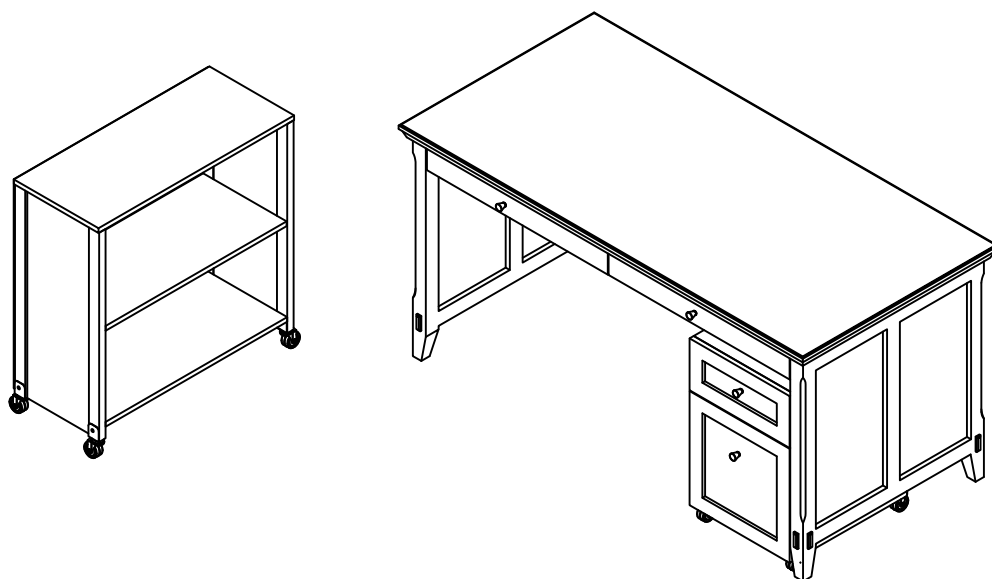


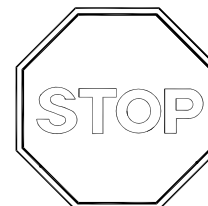


9370196



THIS INSTRUCTION BOOKLET CONTAINS **IMPORTANT** SAFETY INFORMATION. PLEASE READ AND KEEP FOR FUTURE REFERENCE.

ESTE FOLLETO DE INSTRUCCION CONTIENE INFORMACION **IMPORTANTE** DE SEGURIDAD. POR FAVOR LEA Y GUARDE PARA REFERENCIA FUTURA.



DO NOT RETURN PRODUCT TO THE STORE
Individual stores do not stock parts.

NO DEVUELVA ESTE PRODUCTO A LA TIENDA
Las tiendas no almacenan partes.

Lot Number / Número de Lote: _____

Date Of Purchase / Fecha de Compra: ___/___/___

If a part is missing or damaged, call our toll-free customer service line. We will gladly ship your replacement parts **FREE** of charge.

Si faltan partes o piezas, o éstas están dañadas, llame gratis al teléfono de servicio al cliente. Con gusto le enviaremos las partes sin cargo alguno.

Need Parts or Assistance?
Necesitas partes o asistencia?

1-800-489-3351

or access our website
o visite nuestra página de internet

www.altrafurniture.com

For prompt, reliable service please have your assembly manual ready.
Para obtener servicio rapido y confiable, por favor tenga esta manual a la mano.

Recommended # of people needed for assembly: 2

El número recomendado de personas necesarias para el montaje: 2

B34937019600

Thank you for purchasing from Altra Furniture.
Visit www.altrafurniture.com to view the limited warranty valid in the U.S. and Canada.

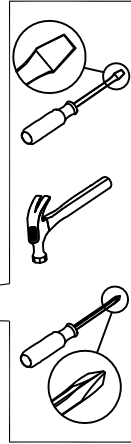
ALTRA FURNITURE CUSTOMER SERVICE

Gracias por haber comprado de Altra Furniture.
Visitar www.altrafurniture.com para mirar la garantía limitada válida solamente en U.S.A y Canada.

SERVICIO A LA CLIENTE DE ALTRA FURNITURE

Before starting - Antes de empezar.

- Read each step carefully before starting. It is very important that each step of instruction is performed in the correct order. If these steps are not followed in sequence, assembly difficulties will occur.
Leer con cuidado cada paso antes de empezar. Es muy importante de ejecutar cada paso en el orden correcto. Si los pasos no están ejecutados en secuencia, ocurrirá dificultades en el montaje.
- Make sure all parts are included. Most board parts are labeled or stamped on the raw edge. Asegurar que todas las piezas son incluidas. La mayoría de las tablas tienen las etiquetas o los sellos en el lado sin acabado.
- Work in spacious area, preferably on a carpet, near the place the unit will be used. Trabajar en una área espaciosa, preferible sobre alfombra, cercas del lugar donde se va a usar el mueble.
- Have the following tools close at hand. Tener las herramientas siguientes cerca de la mano.
- Do not use power tools to assemble your furniture. Power tools may strip or damage the parts. No use herramienta electrica para montar su unidad. Las herramientas electricas pueden dañar las piezas.



Call us at: **1-800-489-3351**
Llamar a: (in U.S.A. only)
(Solo en U.S.A)

Monday - Friday 7:00 am - 8:00 pm Central Time	Saturday 9:00 am - 5:00 pm Central Time
--	---



Fax: **1-636-745-1005**
Fax:

Lunes - Viernes 7:00h - 20:00h Tiempo Central	Sabado 9:00h - 17:00h Tiempo Central
---	--



Visit our Website:
Visitar nuestro website: www.altrafurniture.com



Write to: **ALTRA FURNITURE**
Escribir a: 410 East 1st Street South Wright City, MO 63390 USA
Attn: Service Dept.

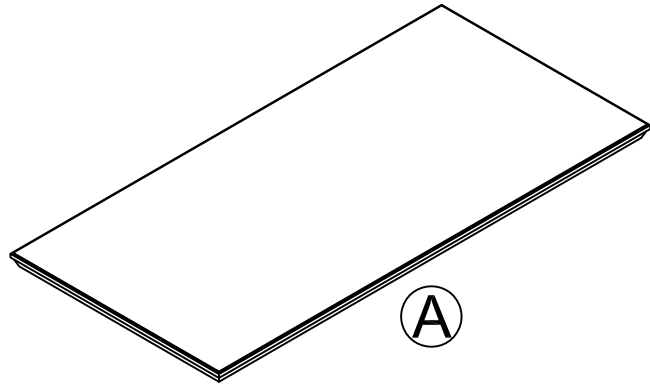
HELPFUL HINTS

- Visit our website for assembly video clips.
- Identify, sort and count the parts before attempting assembly.
- Call our toll free number if you need assistance identifying parts.
- Compression dowels are tapped in with a hammer.
- Slides have lips only on the right side.
- Cam locks that are properly fastened on a horizontal board will face toward the center of the unit, on a vertical board the point on the lock will face the bottom.
- Back panels provide stability and support. Use all the nails provided.
- When tapping nails into a board, be sure there are equal margins on all sides to square the unit.
- Units without the back panel installed may collapse.
- Clean the product with your favorite furniture polish and a soft cloth. **DO NOT USE** harsh chemicals or abrasive cleaners.
- Move your new furniture carefully, with two people lift and carry the unit to it's new location.
- Never push, drag or scoot your furniture (especially on carpet).
- Your furniture can be disassembled and reassembled to move.
- Additional parts are available for a nominal fee.

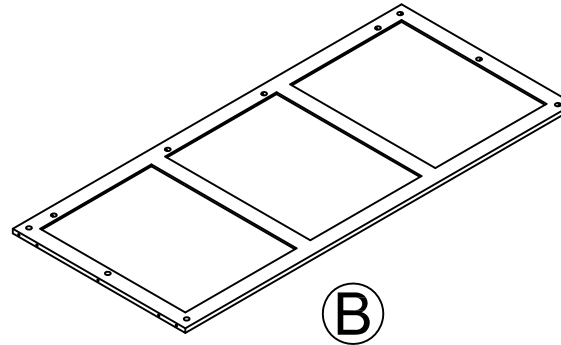
NOTES UTILES

- Visitar nuestro website para mirar los videos cortos del montaje.
- Identificar, clasificar y contar las piezas antes de intentar el montaje.
- Llamar gratis a nuestro número de servicio si necesite ayuda con identificar las piezas.
- Las clavijas de compresión se taladran con un martillo.
- Las correderas sólo tienen las protrusiones en el lado derecho.
- Las cerraduras de leva que se atan propiamente en una tabla horizontal se puntan al centro de la unidad, y las en una tabla vertical se puntan al fondo.
- Los paneles traseros se mantienen la estabilidad. Usar todos los tornillos proporcionados.
- A taladrar los tornillos en una tabla, asegurarse que hay márgenes iguales en todos los lados para cuadrar la unidad.
- Las unidades sin panel trasero pueden derrumbarse.
- Limpiar la unidad con su pulimento favorito de mueble y una tela suave. **NO UTILIZAR** productos con químicos duros o abrasivos.
- Mover su mueble nuevo cuidadosamente, con dos personas levantar la unidad a su nuevo lugar.
- Nunca empujar o arrastrar su mueble (especialmente en alfombra).
- Poderse desmontar y volver a montar su mueble de para mover.
- Piezas adicionales están disponibles para una cuota nominal.

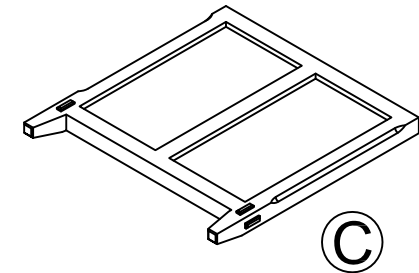
PARTS -PIEZAS



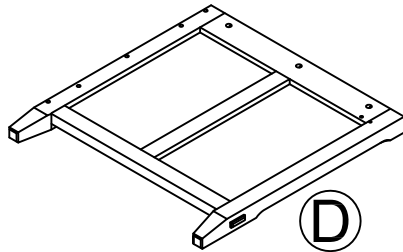
DESK TOP
Estante superior del escritorio
T9370196010



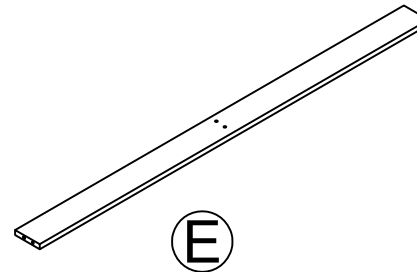
BACK PANEL
Panel trasero
T9370196020



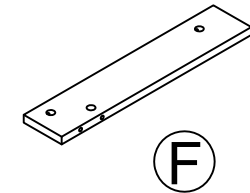
LEFT SIDE FRAME
Marco izquierdo
T9370196030



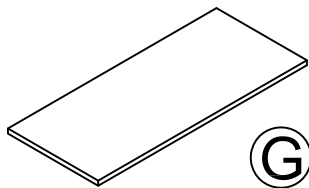
RIGHT SIDE FRAME
Marco lateral derecho
T9370196040



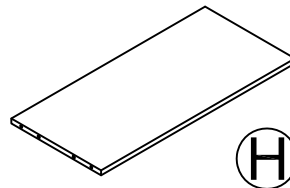
RAIL
Riel
T9370196050



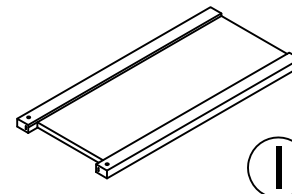
TOP SUPPORT
Soporte superior
T9370196060



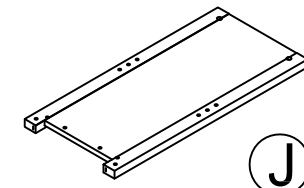
TOP
Panel superior
T9370196070



BOTTOM
Base
T9370196080

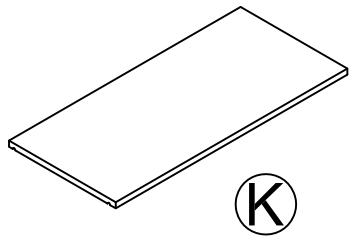


LEFT SIDE FRAME
Marco izquierdo
T9370196090

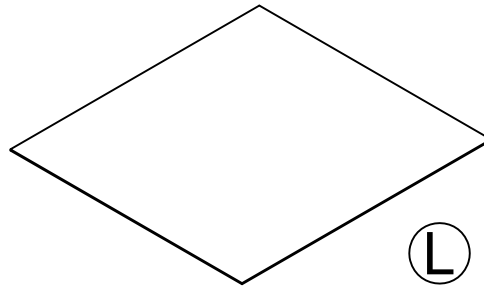


RIGHT SIDE FRAME
Marco lateral derecho
T9370196100

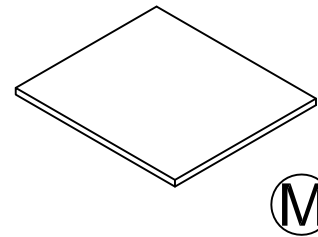
PARTS -PIEZAS



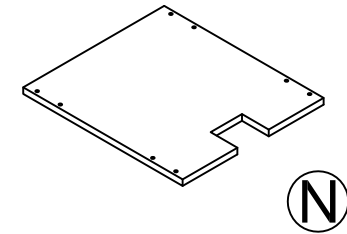
ADJUSTABLE SHELF
Repisa ajustable
T9370196110



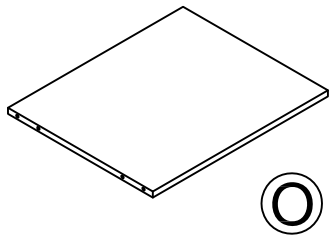
BACK PANEL
Panel trasero
T9370196120



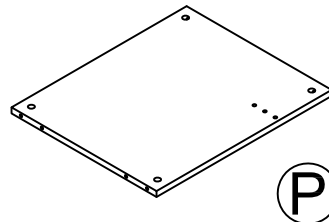
TOP
Panel superior
T9370196130



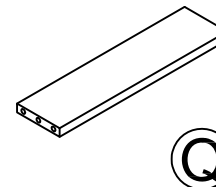
BOTTOM
Base
T9370196140



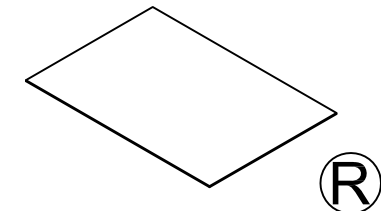
LEFT SIDE PANEL
Panel izquierdo
T9370196150



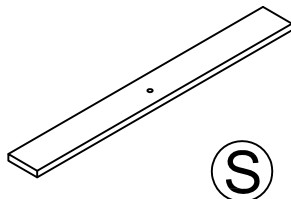
RIGHT SIDE PANEL
Panel lateral derecho
T9370196160



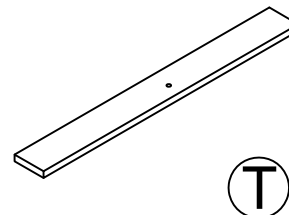
RAIL
Riel
T9370196170



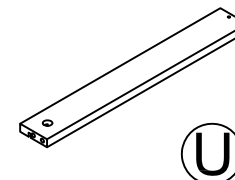
BACK PANEL
Panel trasero
T9370196180



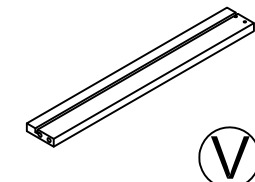
DRAWER FRONT
Frente del cajón
T9370196190



DRAWER FRONT
Frente del cajón
T9370196200

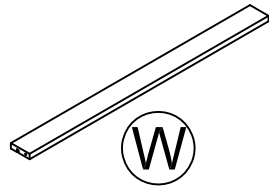


LEFT DRAWER SIDE
Lado izquierdo del cajón
T9370196210
QTY:2

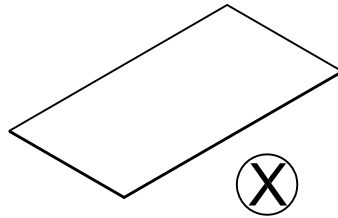


RIGHT DRAWER SIDE
Lado derecho del cajón
T9370196220
QTY:2

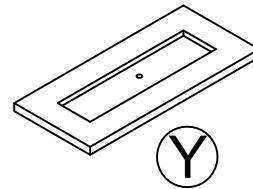
PARTS -PIEZAS



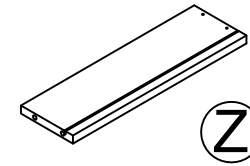
DRAWER BACK
 Parte posterior del cajón
 T9370196230
 QTY:2



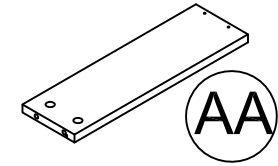
DRAWER BOTTOM
 Londo del cajón
 T9370196240
 QTY:2



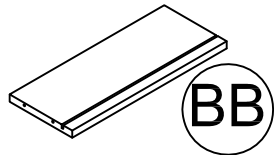
DRAWER FRONT
 Frente del cajón
 T9370196250



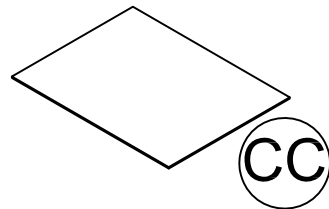
LEFT DRAWER SIDE
 Lado izquierdo del cajón
 T9370196260



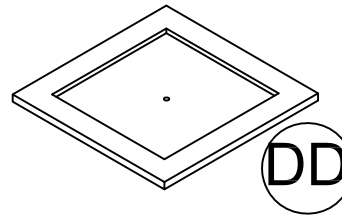
RIGHT DRAWER SIDE
 Lado derecho del cajón
 T9370196270



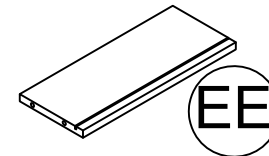
DRAWER BACK
 Parte posterior del cajón
 T9370196280



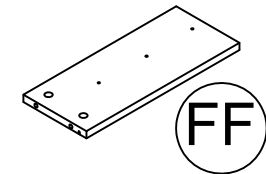
DRAWER BOTTOM
 Londo del cajón
 T9370196290



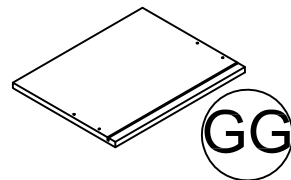
DRAWER FRONT
 Frente del cajón
 T9370196300



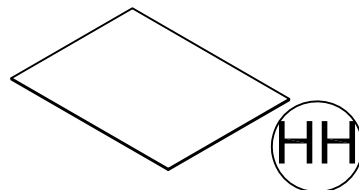
LEFT DRAWER SIDE
 Lado izquierdo del cajón
 T9370196310



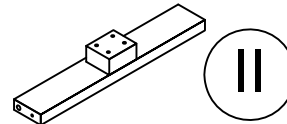
RIGHT DRAWER SIDE
 Lado derecho del cajón
 T9370196320



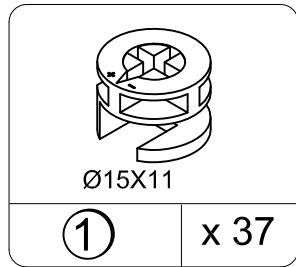
DRAWER BACK
 Parte posterior del cajón
 T9370196330



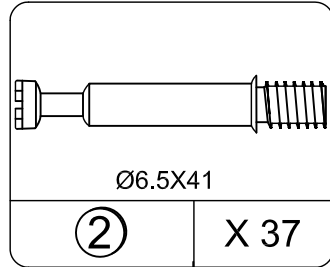
DRAWER BOTTOM
 Londo del cajón
 T9370196340



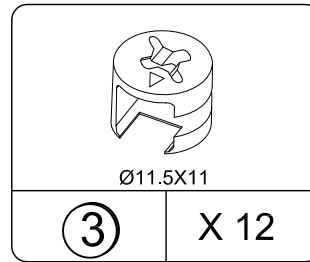
CROSS BAR
 Barra cruzada
 T9370196350



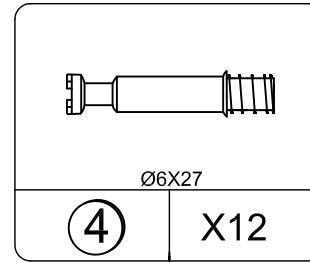
CAM LOCK
Tornillo de cerradura
TEL5001



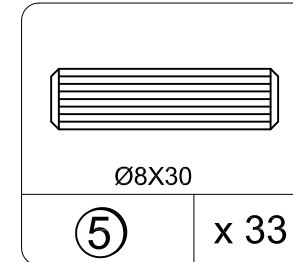
CAM BOLT
Tornillo de rosca
TEL5103



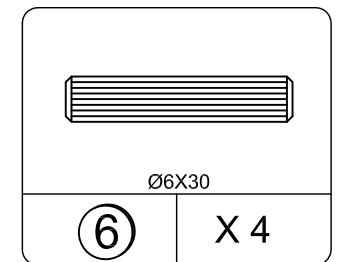
CAM LOCK
Tornillo de cerradura
TEL5003



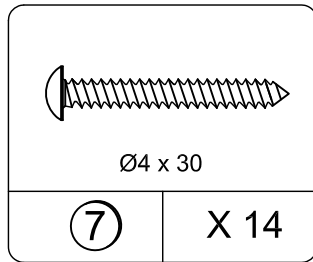
CAM BOLT
Tornillo de rosca
TEL5104



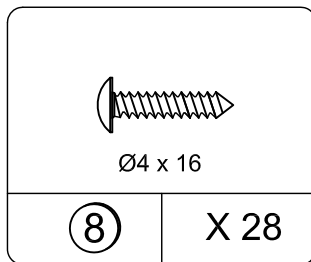
WOOD DOWEL
Clavija de madera
TEL8001



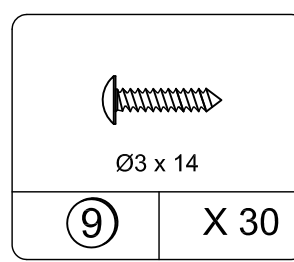
WOOD DOWEL
Clavija de madera
TEL8002



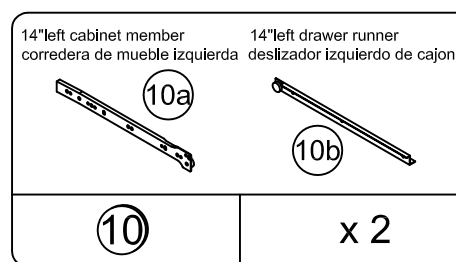
SCREW
Tornillo
TEL4502



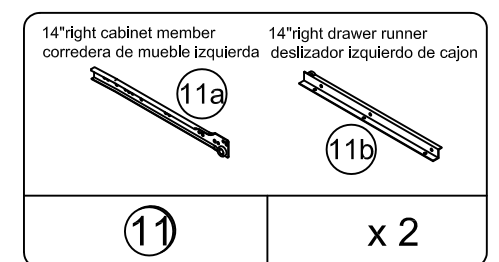
SCREW
Tornillo
TEL4508



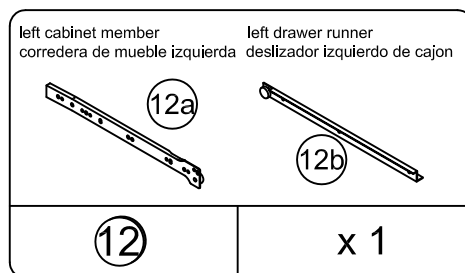
SCREW
Tornillo
TEL4505



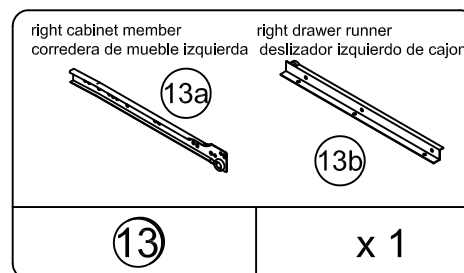
14"Single roller left glide
Solo rodillo dejado deslizamiento
TEL2019



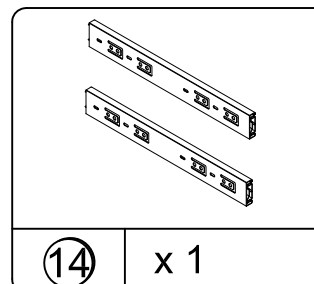
14"Single roller right glide
Solo rodillo dejado deslizamiento
TEL2020



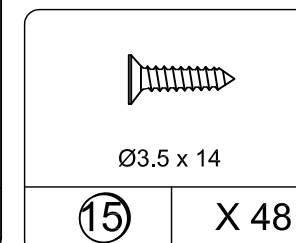
16"Single roller left glide
Solo rodillo dejado deslizamiento
TEL2021



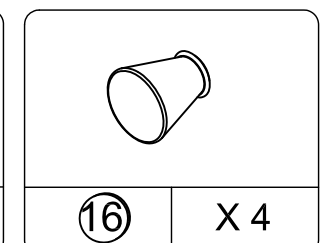
16"Single roller right glide
Solo deslizamiento de la derecha del rodillo
TEL2022



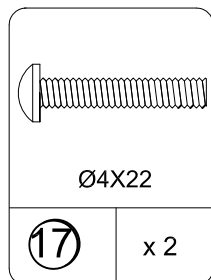
METAL SLIDE
Riel de metal
TEL2023



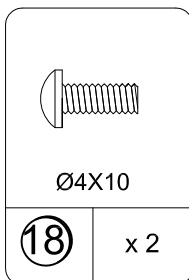
SCREW
Tornillo
TEL4406



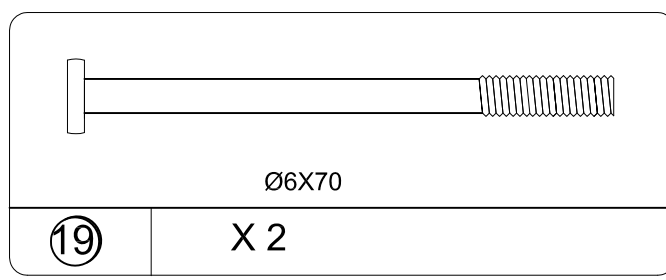
KNOB
Perilla
TEL1004



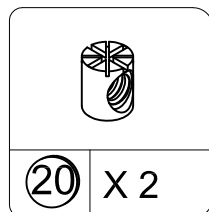
BOLT
Tornillo
TEL4032



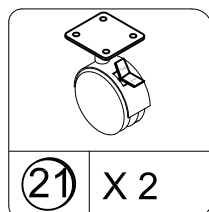
BOLT
Tornillo
TEL4015



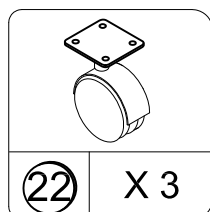
BOLT
Tornillo
TEL4031



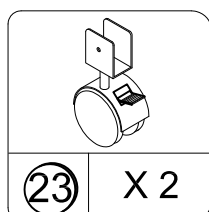
NUT
Tuerca
TEL4802



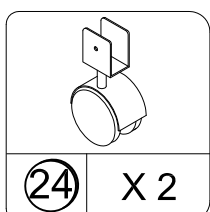
CASTER WITH LOCK
Lanzador con cerradura
TEL9016



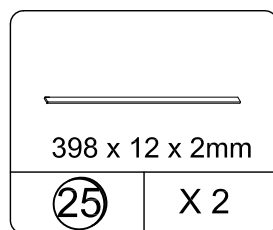
CASTER
Echador
TEL9017



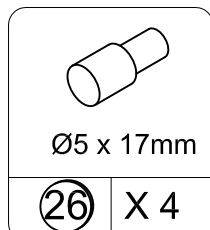
CASTER WITH LOCK
Lanzador con cerradura
TEL9018



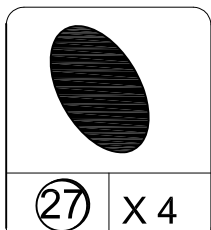
CASTER
Echador
TEL9029



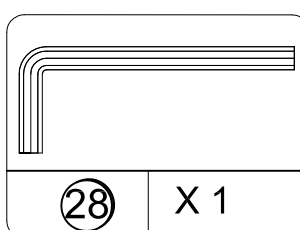
FILE HOLDER
Poseedor del archivo
TEL9030



SHELF SUPPORT
Soporte de repisa
TEL6001



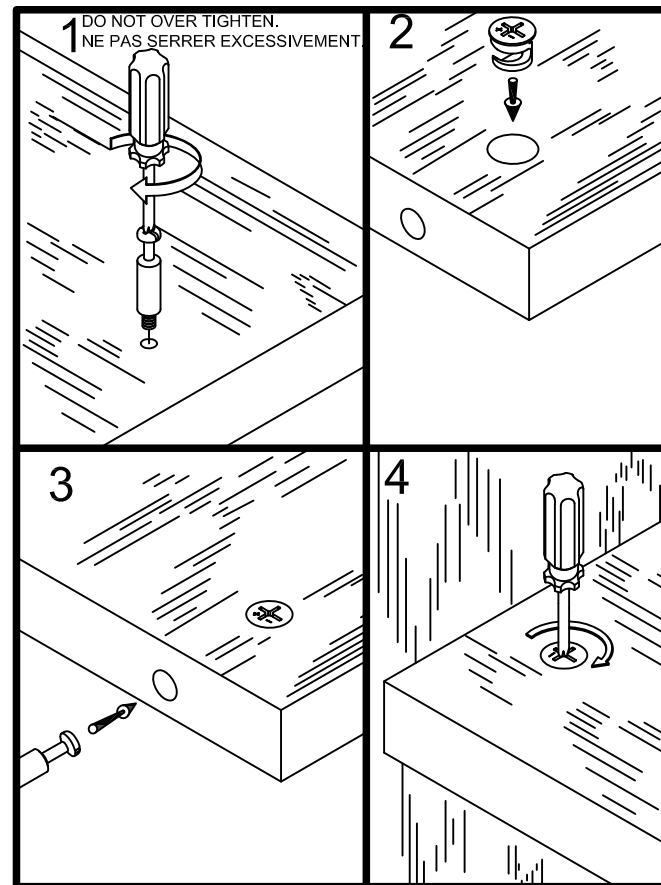
COVER
Cubre
TEL5308



HEX KEY
Llave en L
TEL7001

This illustration shows how the CAM fastening system works.

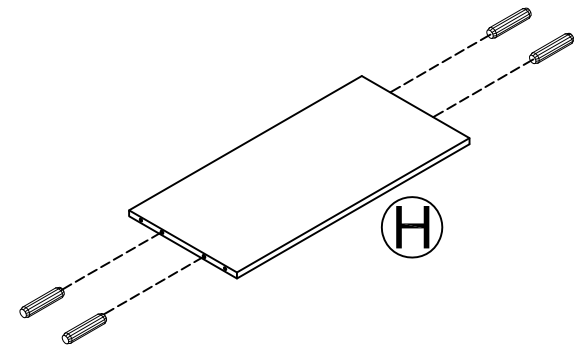
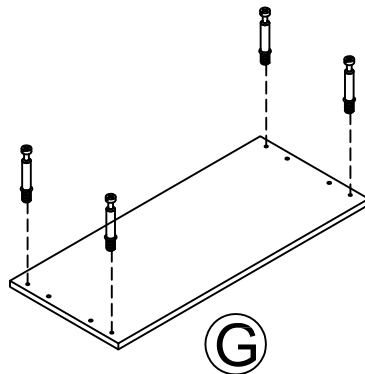
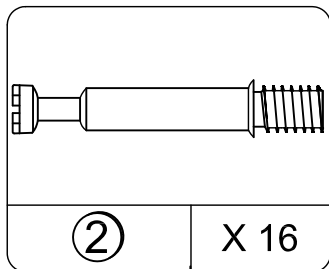
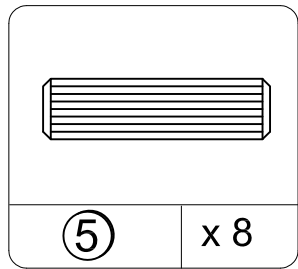
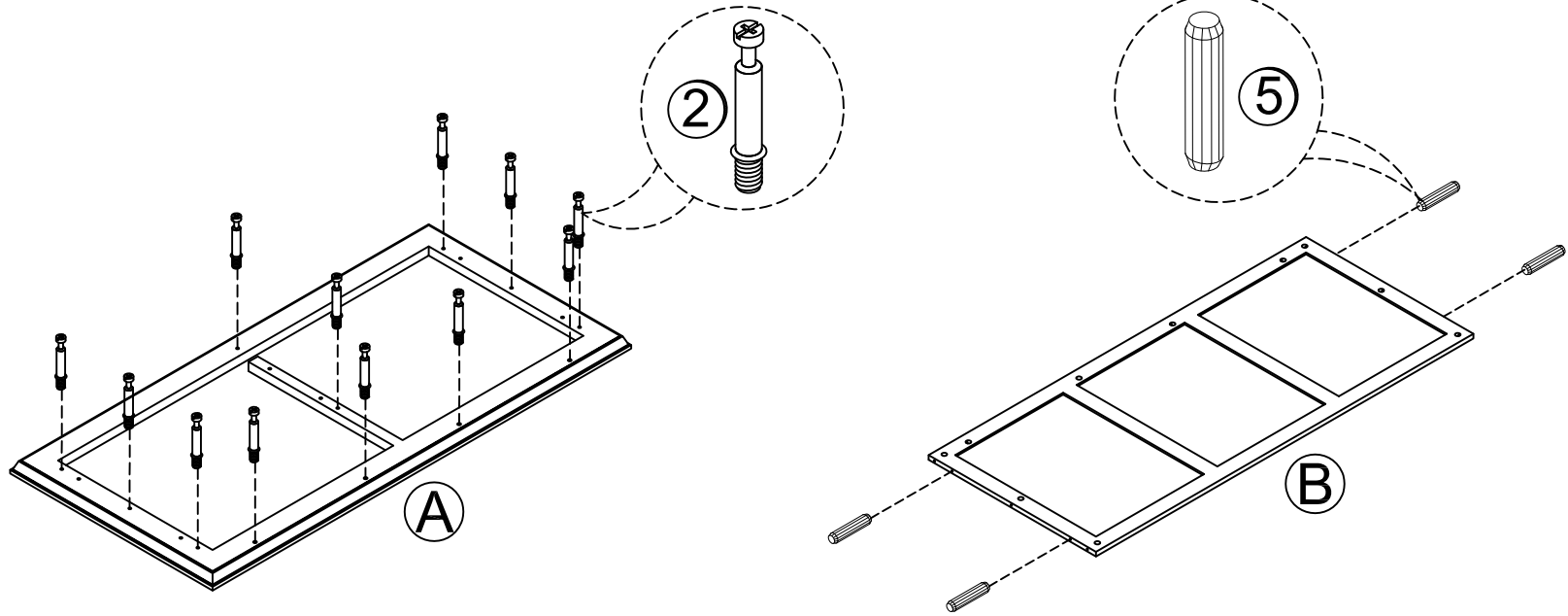
Esta ilustración muestra como funciona el sistema de fijación de leva.



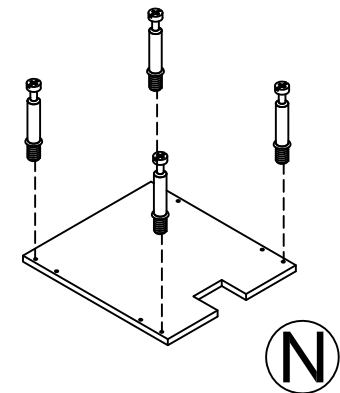
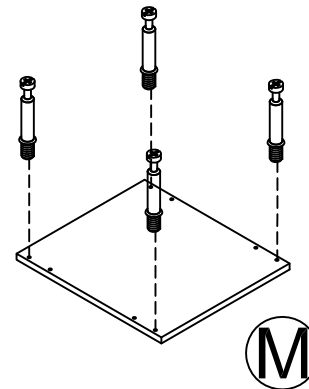
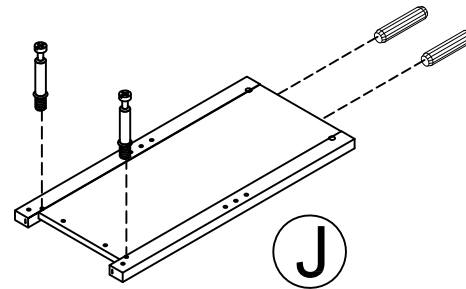
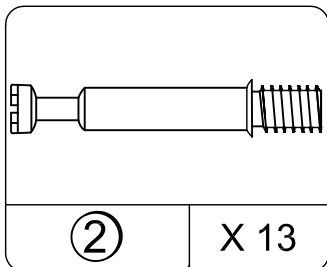
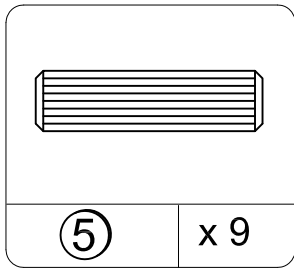
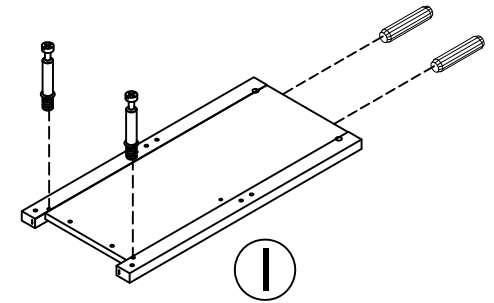
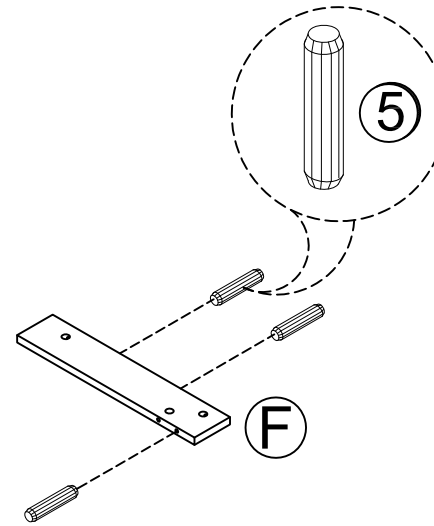
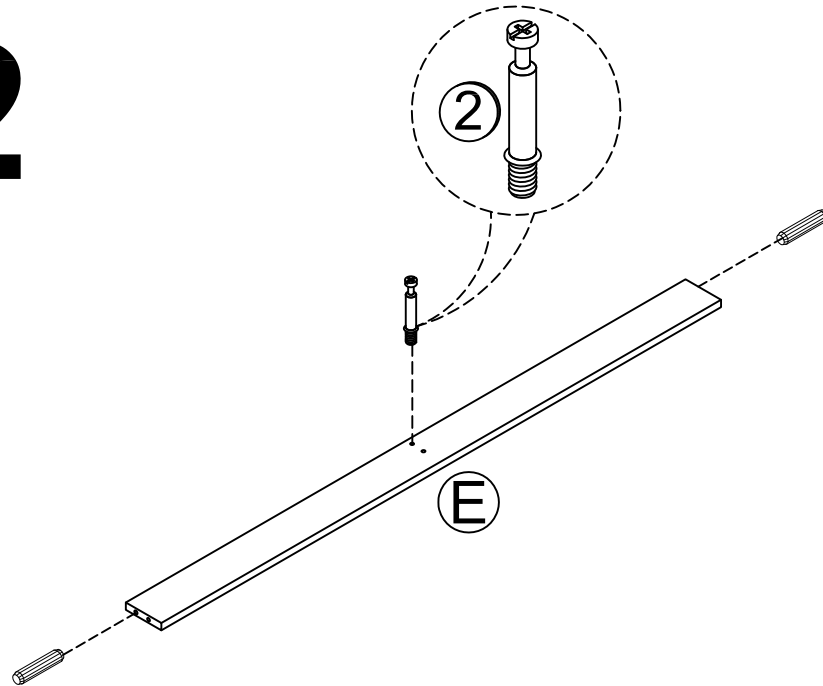
To view a video on how the CAM fastening system works, download a free QR-reader on your smartphone, then scan the code.

Para ver un video de como funciona el sistema de sujeción CAM, descargue una aplicación gratis que podra ver en su teléfono movil, entonces escnee el código.

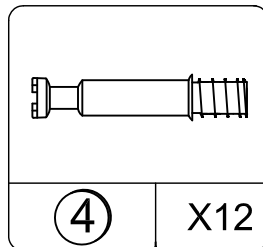
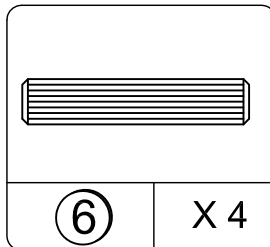
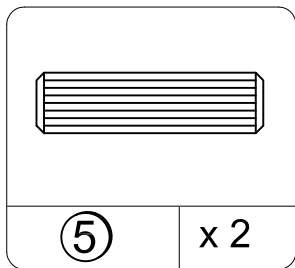
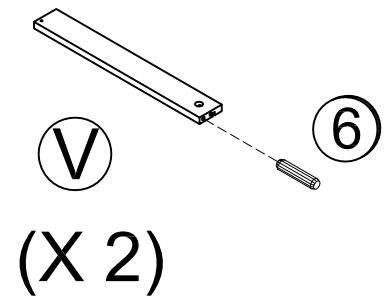
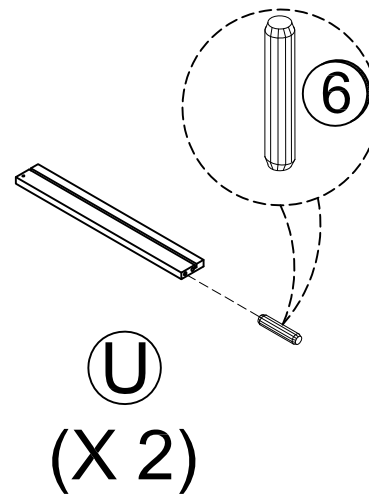
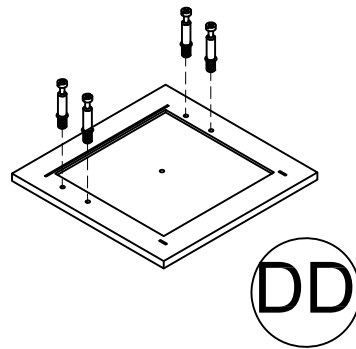
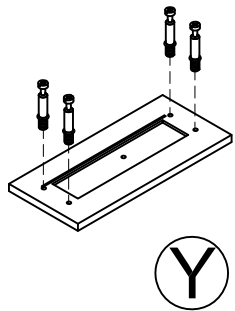
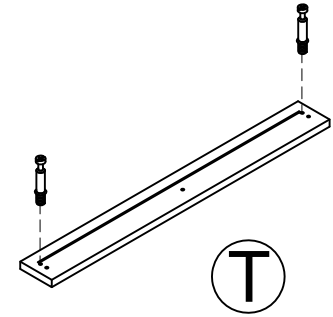
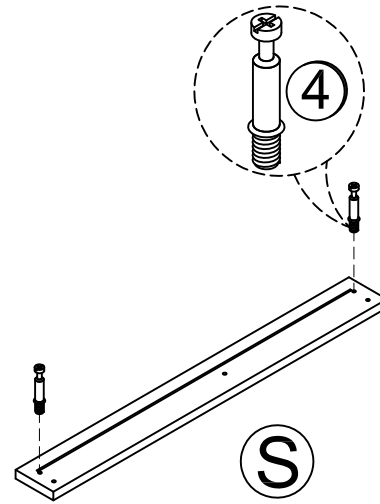
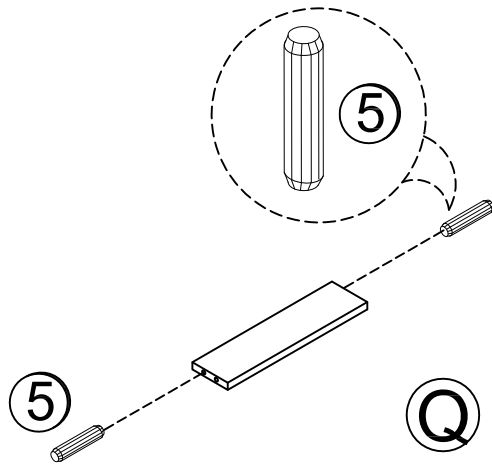
1



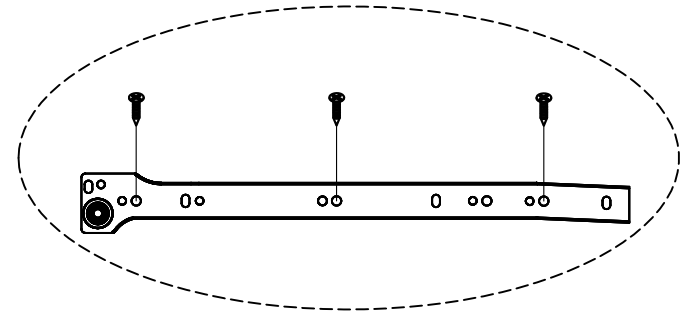
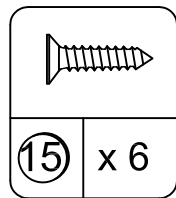
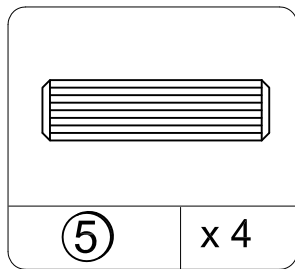
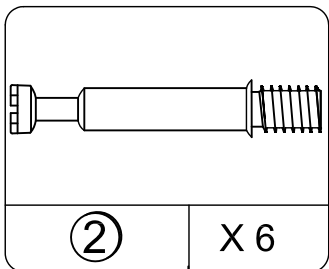
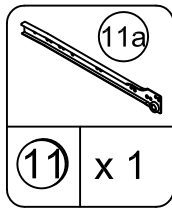
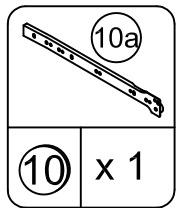
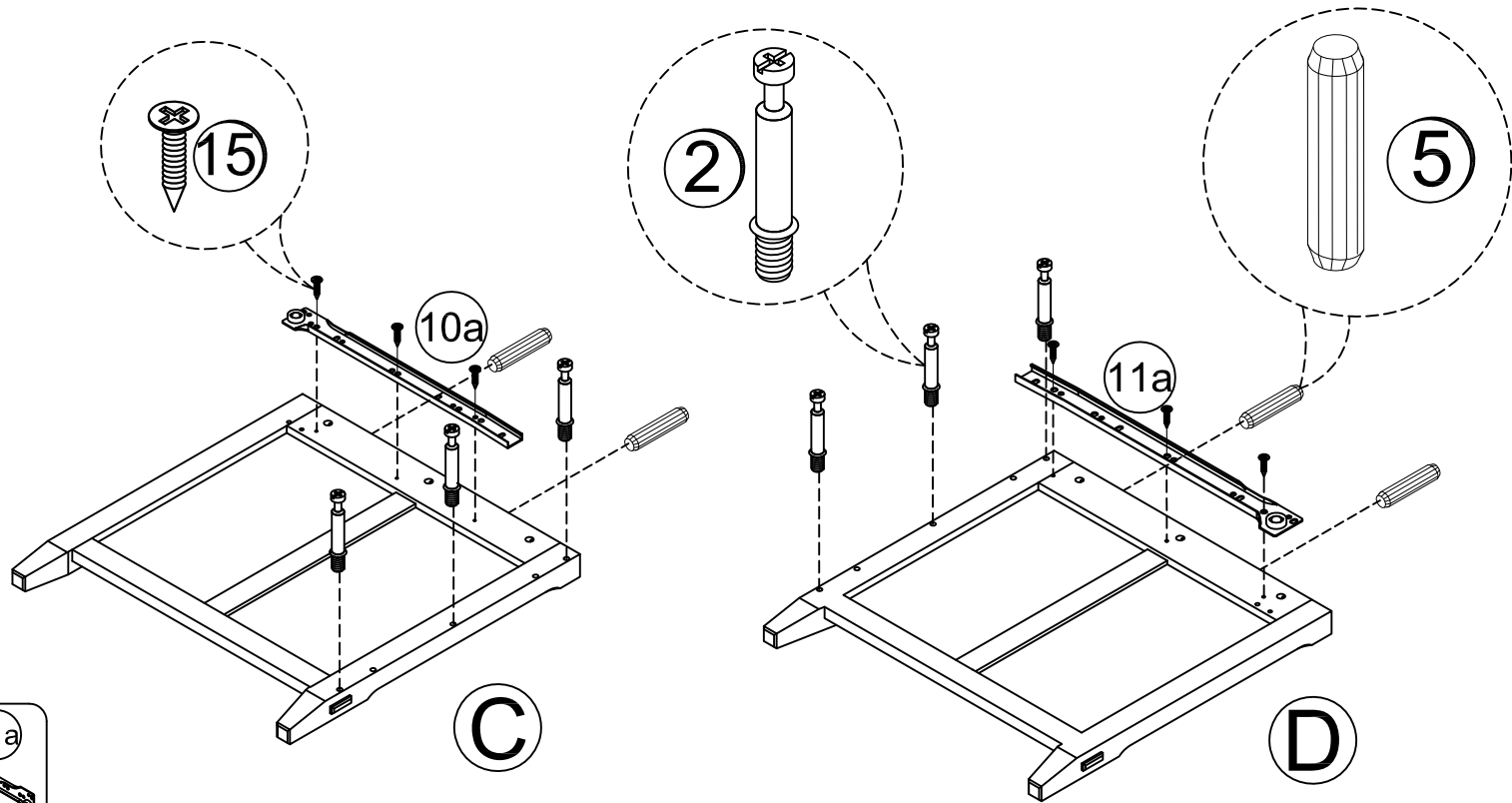
2



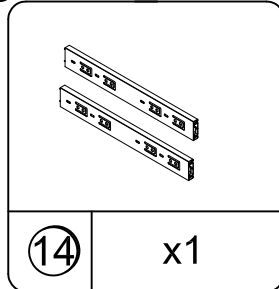
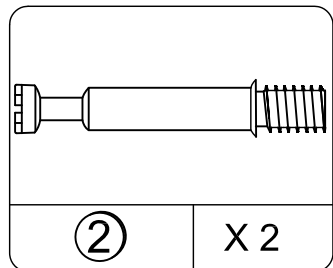
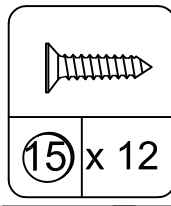
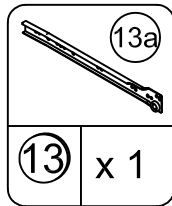
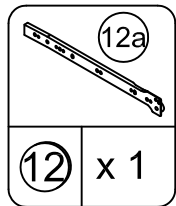
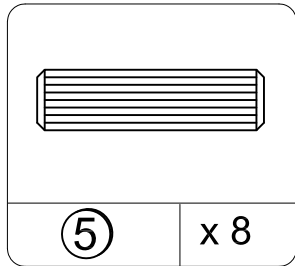
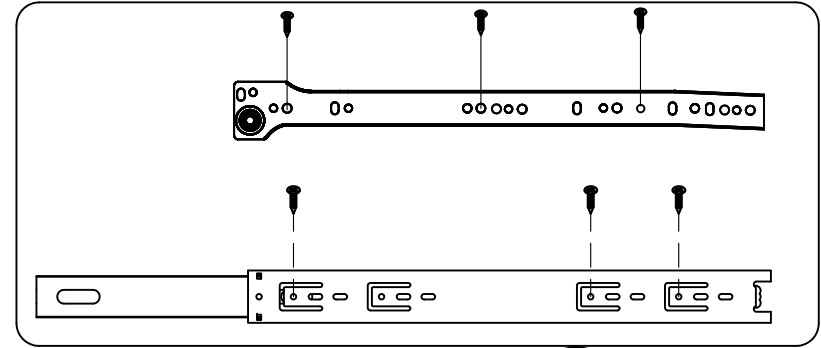
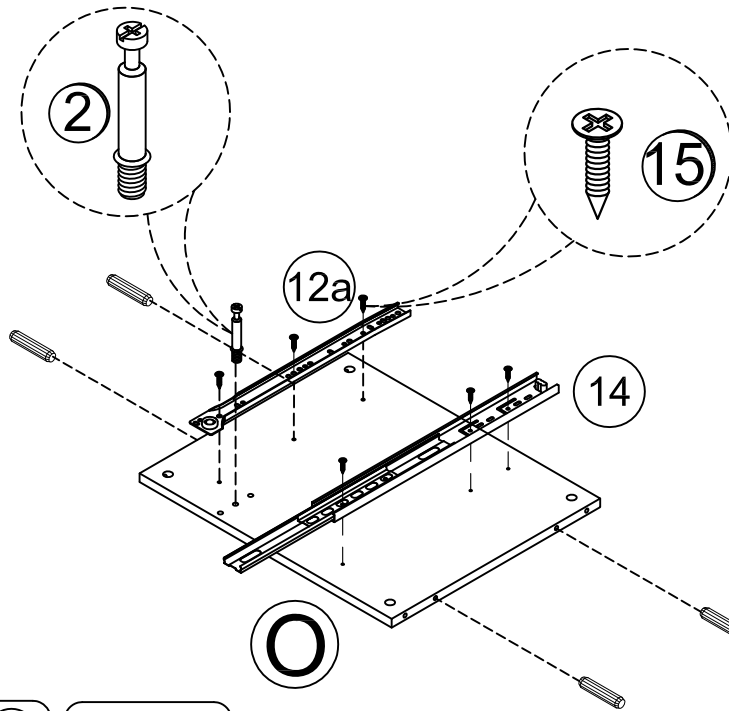
3



4



5

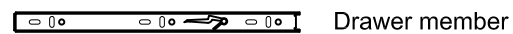
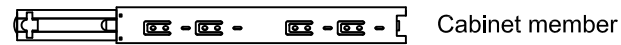


How to Disconnect Cabinet and Drawer members of Ball Bearing slide

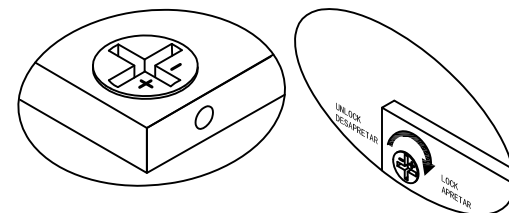
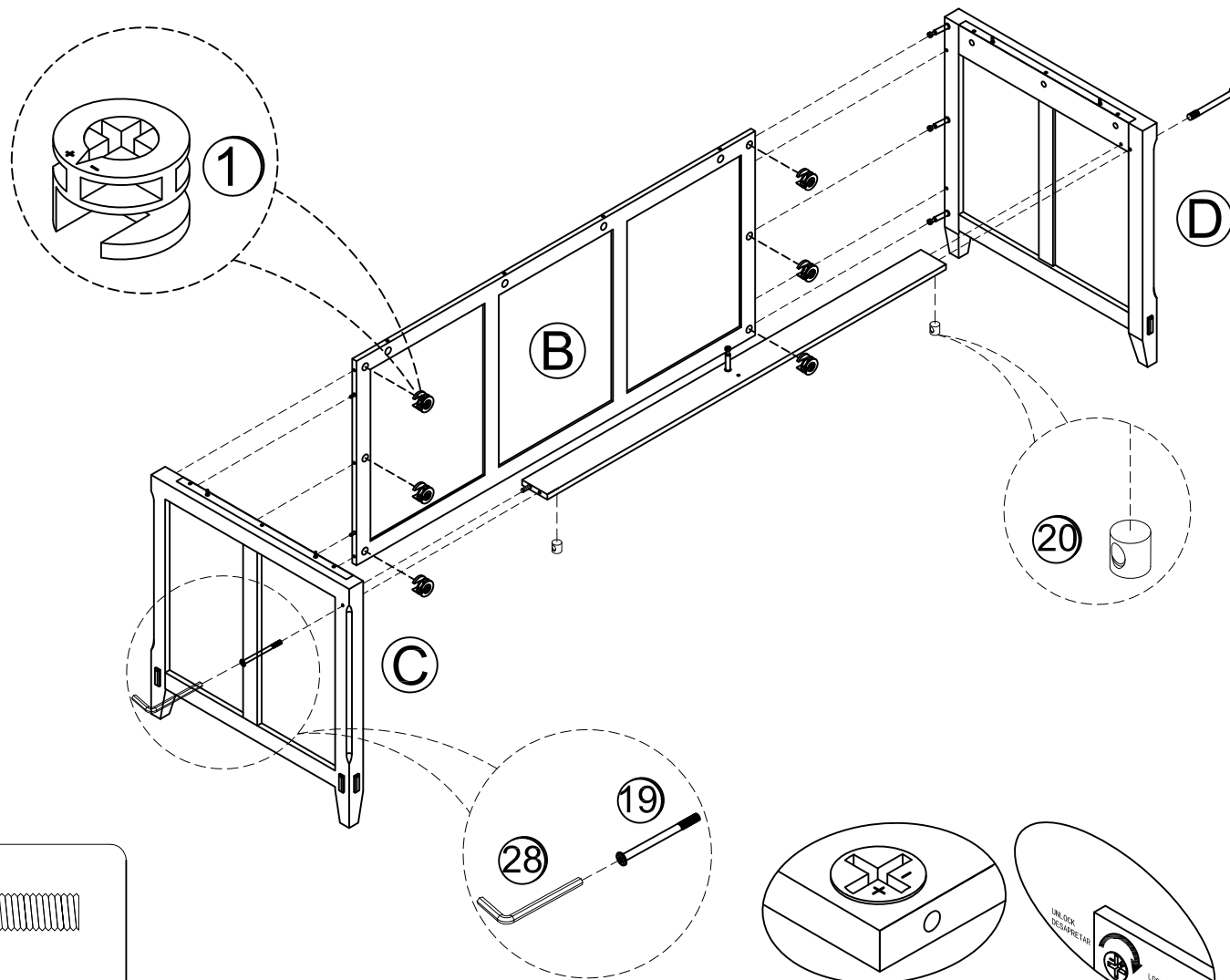
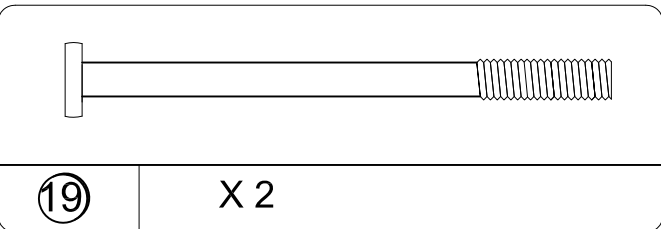
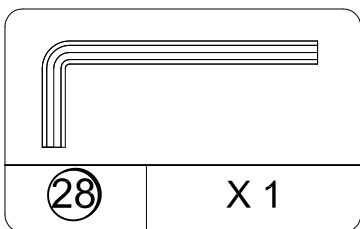
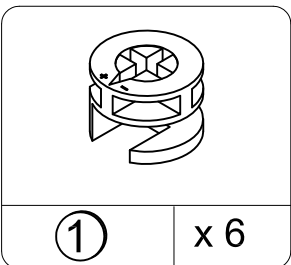
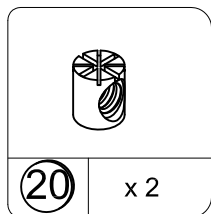
1) Pull toward arrow to open the slide until its stops and then flip it over.



2) Push plastic lever down and pull apart.

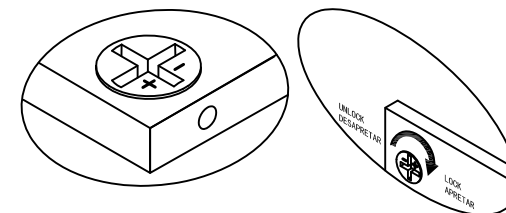
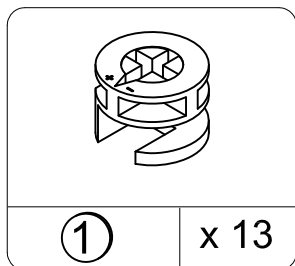
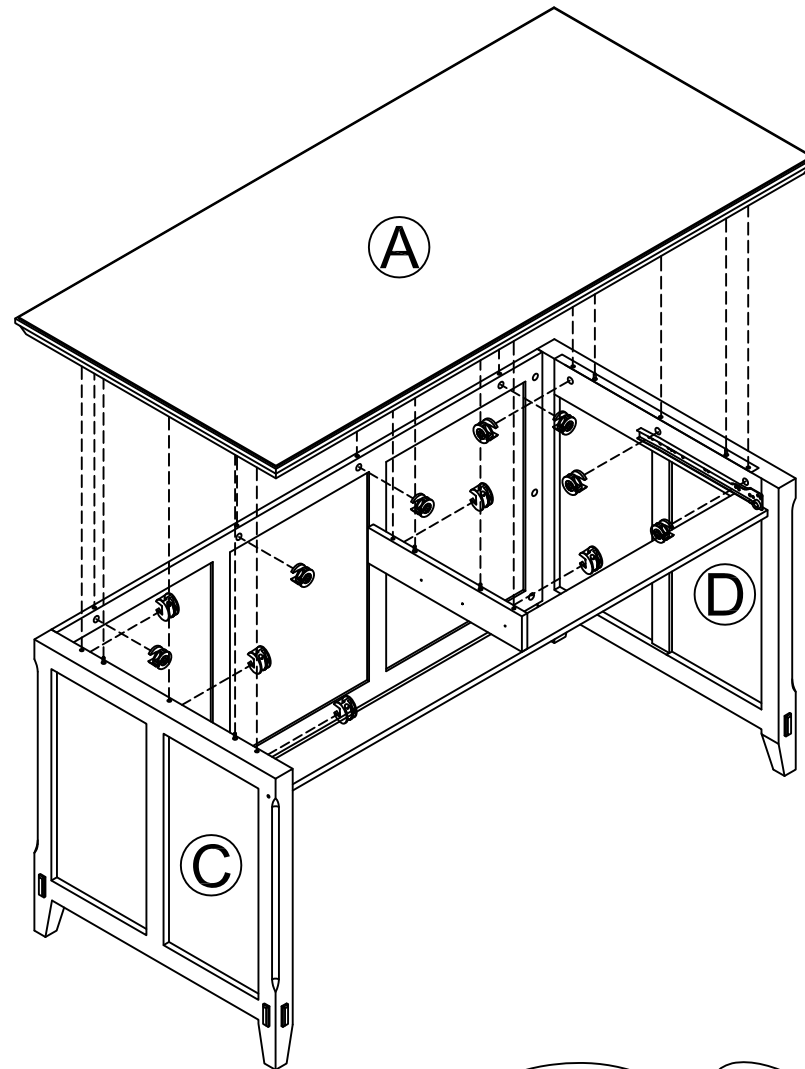
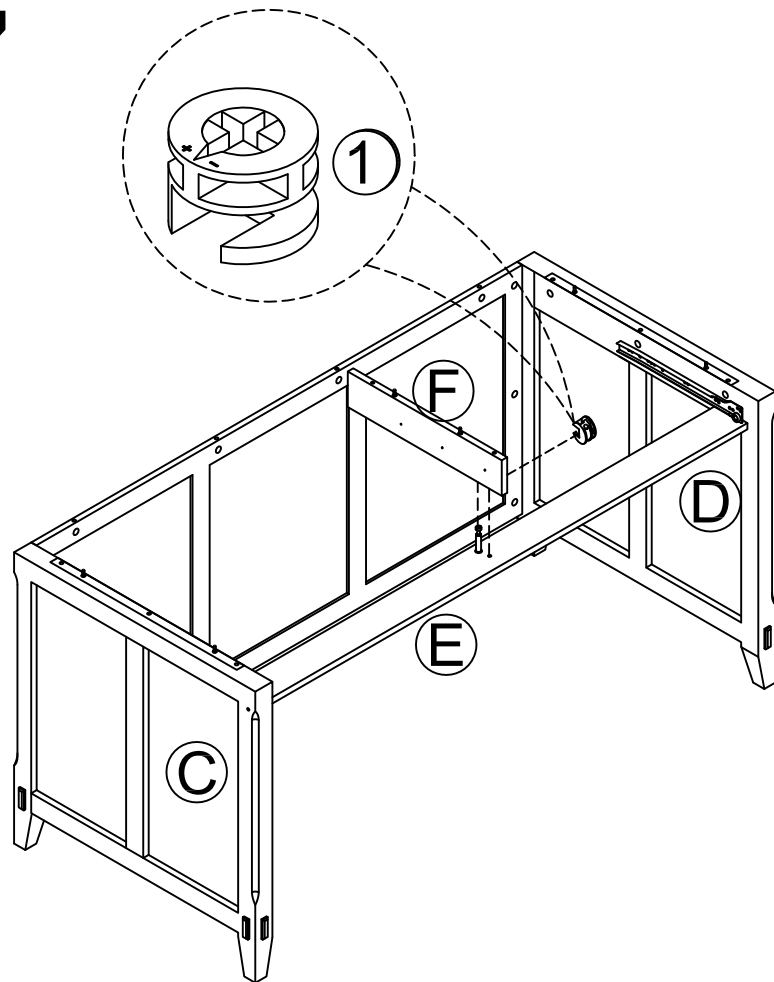


6



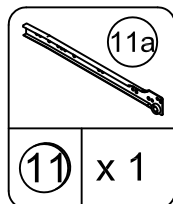
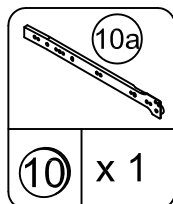
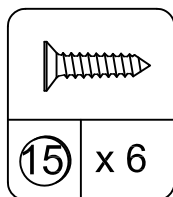
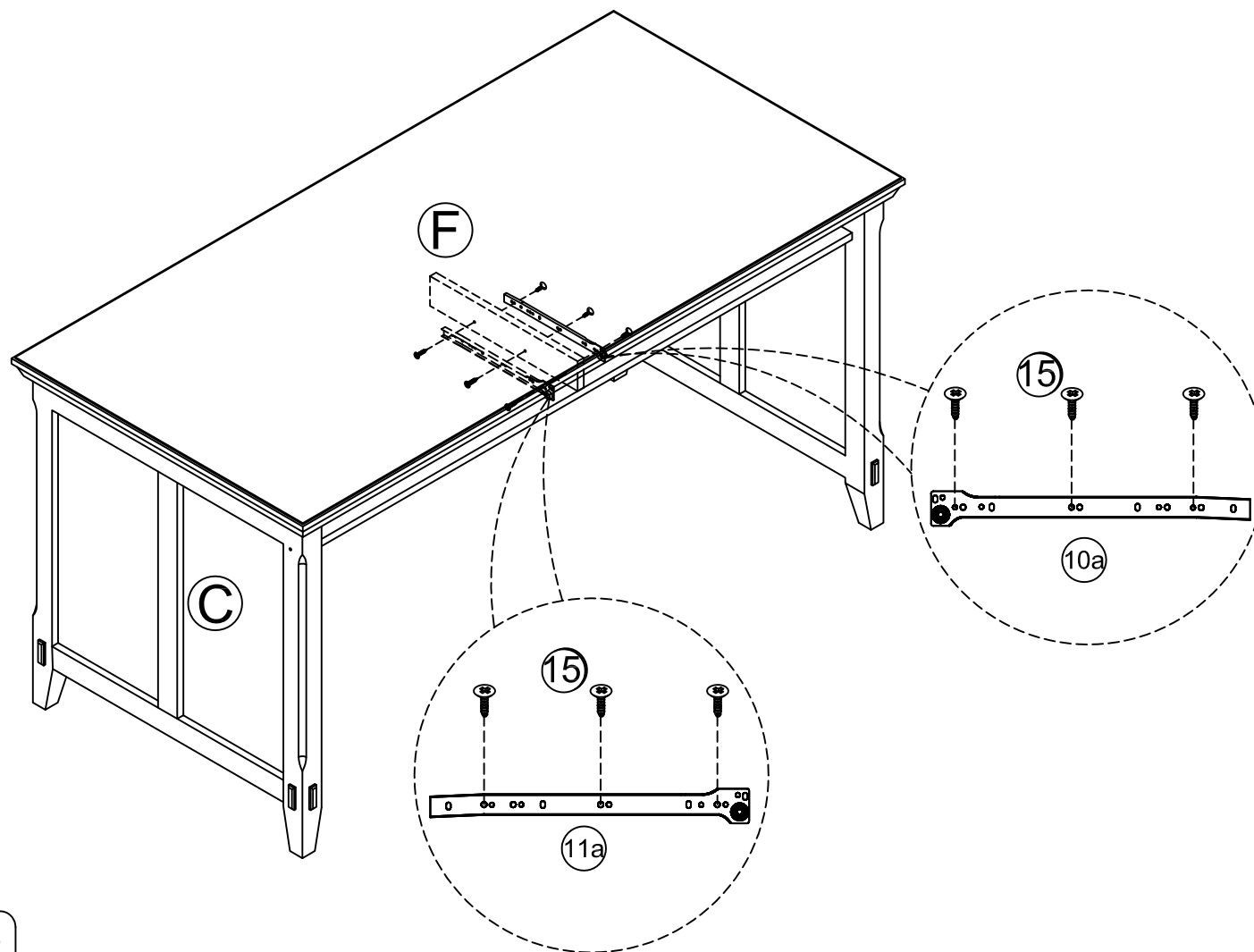
Proper orientation of CAM LOCK
Bonne orientation de la SERRURE DE CAME

7

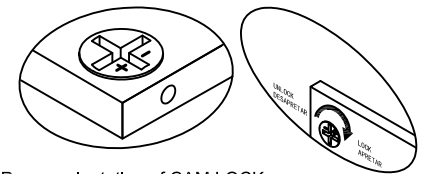
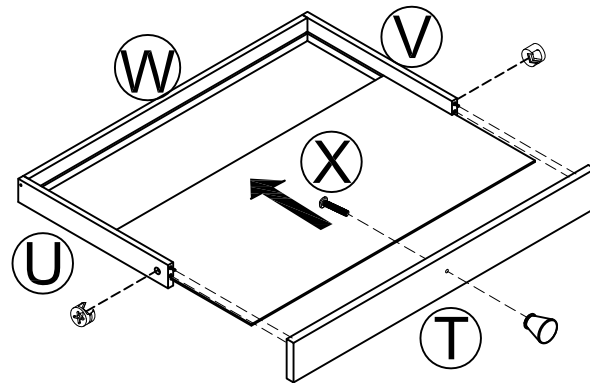
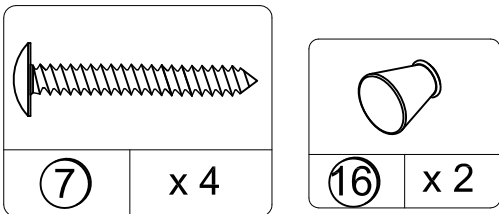
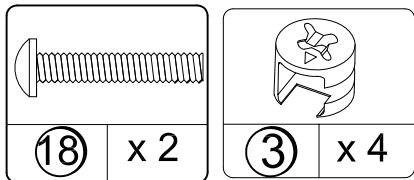
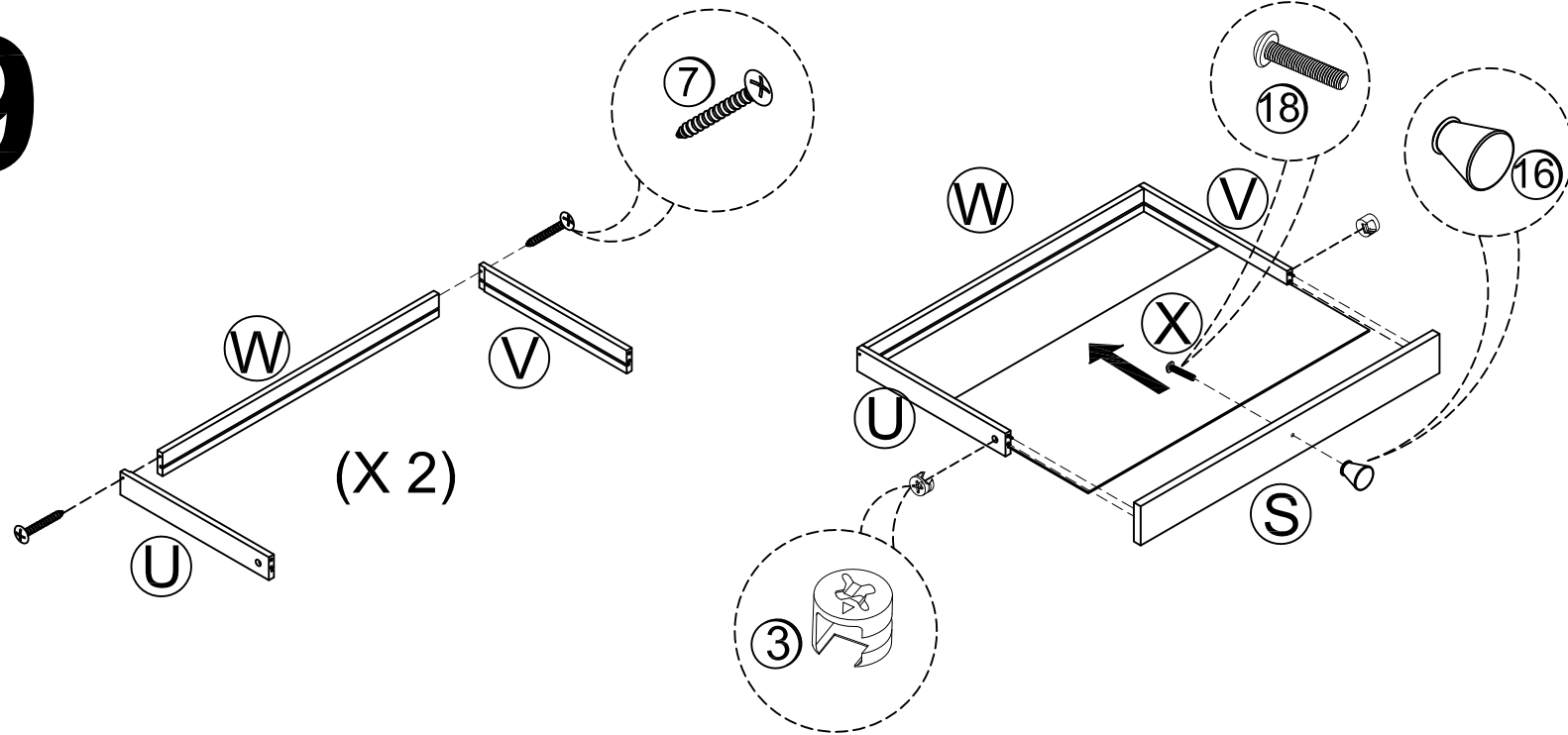


Proper orientation of CAM LOCK
Bonne orientation de la SERRURE DE CAME

8

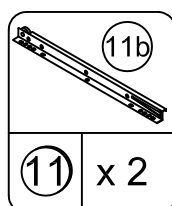
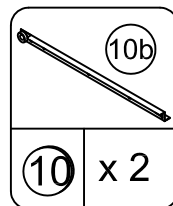
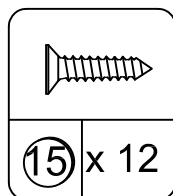
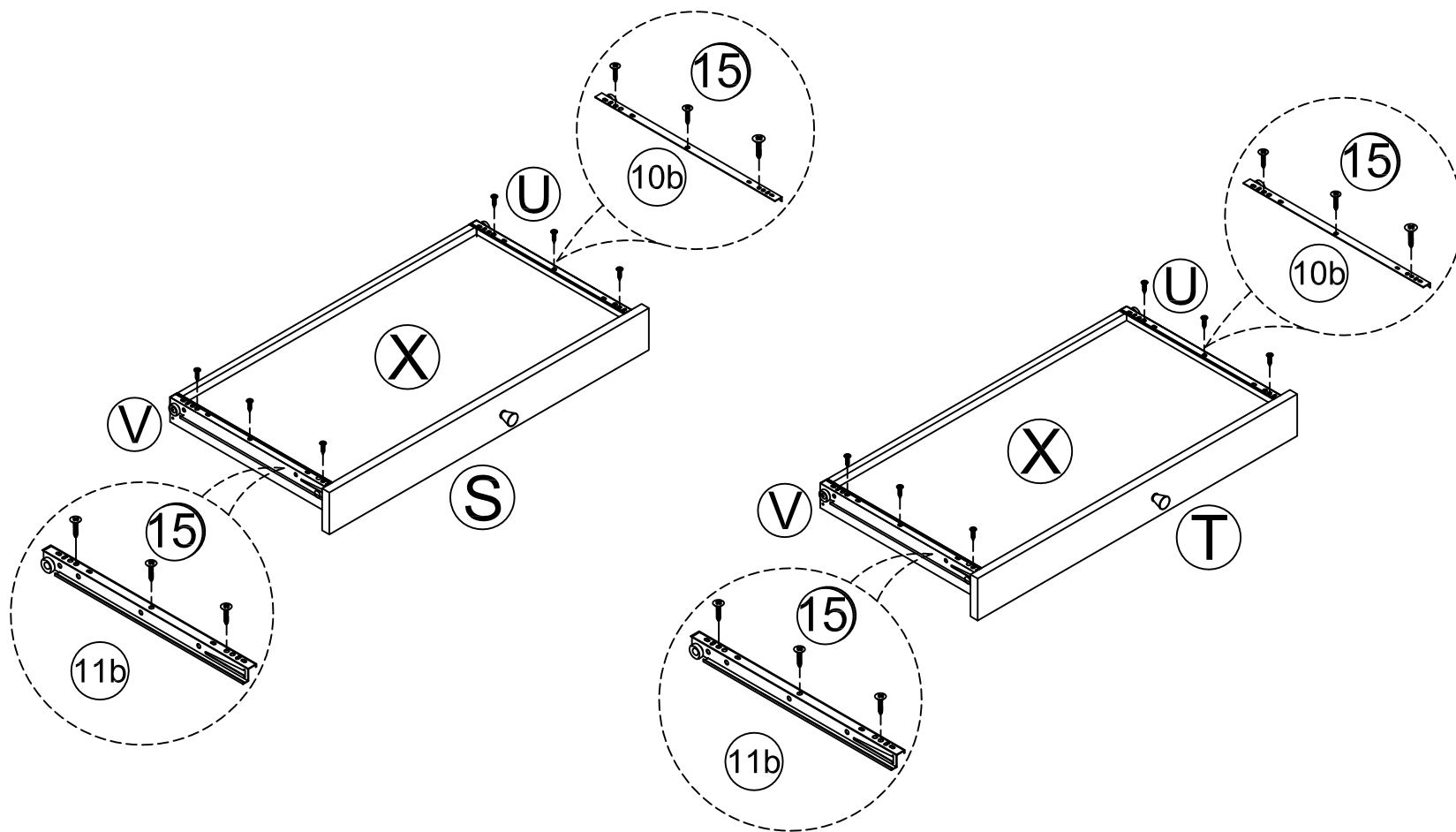


9

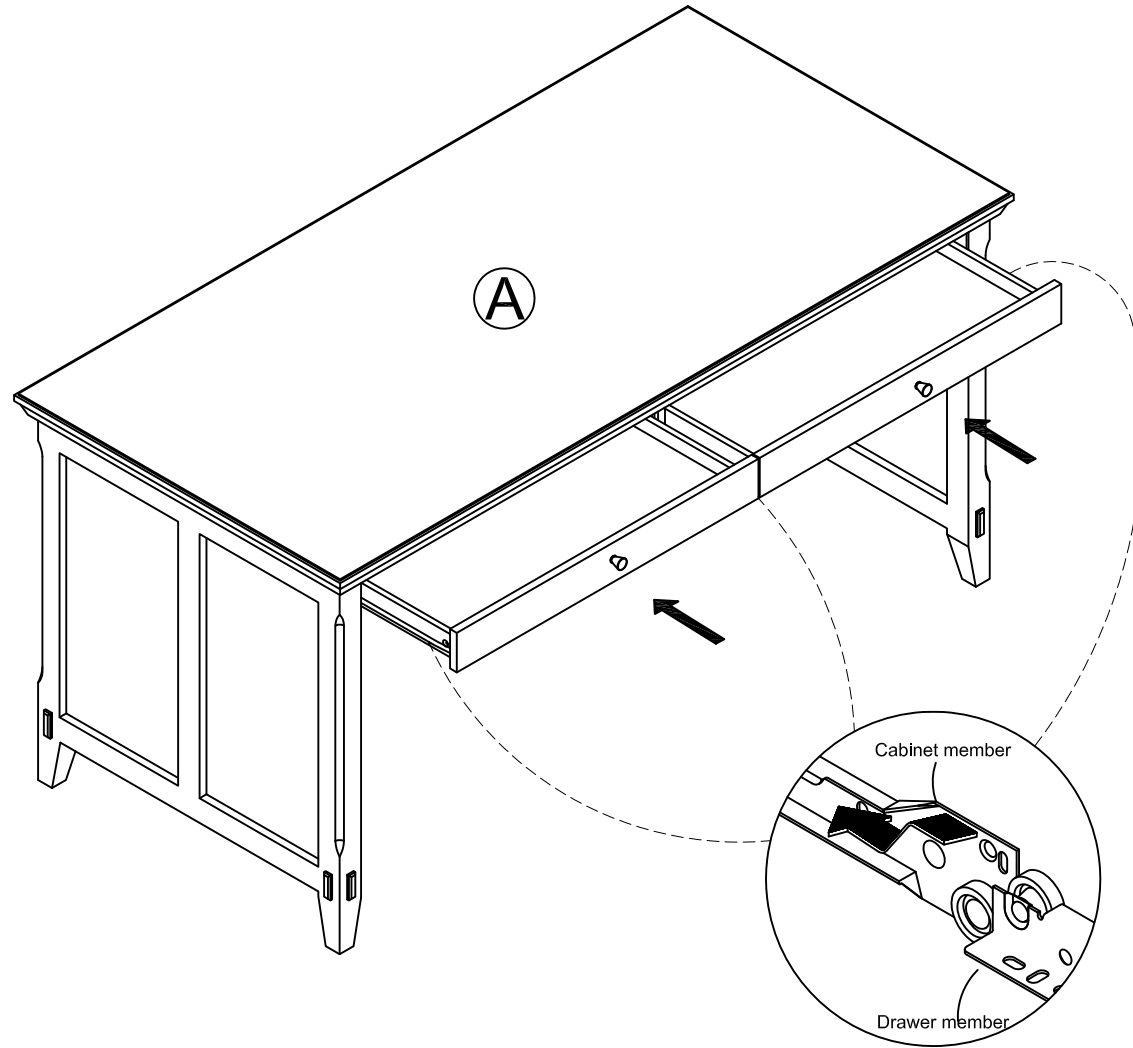


Proper orientation of CAM LOCK
Bonne orientation de la SERRURE DE CAME

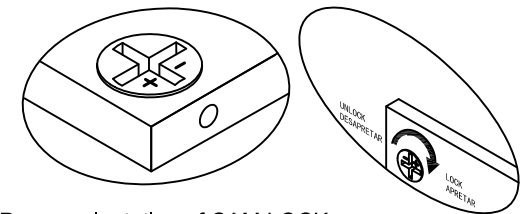
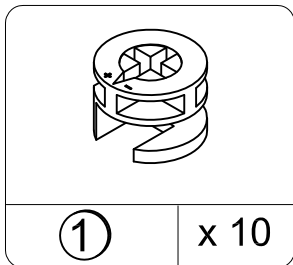
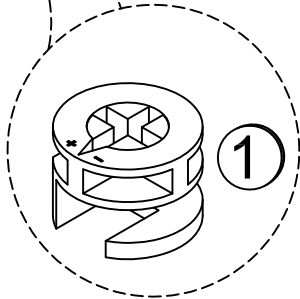
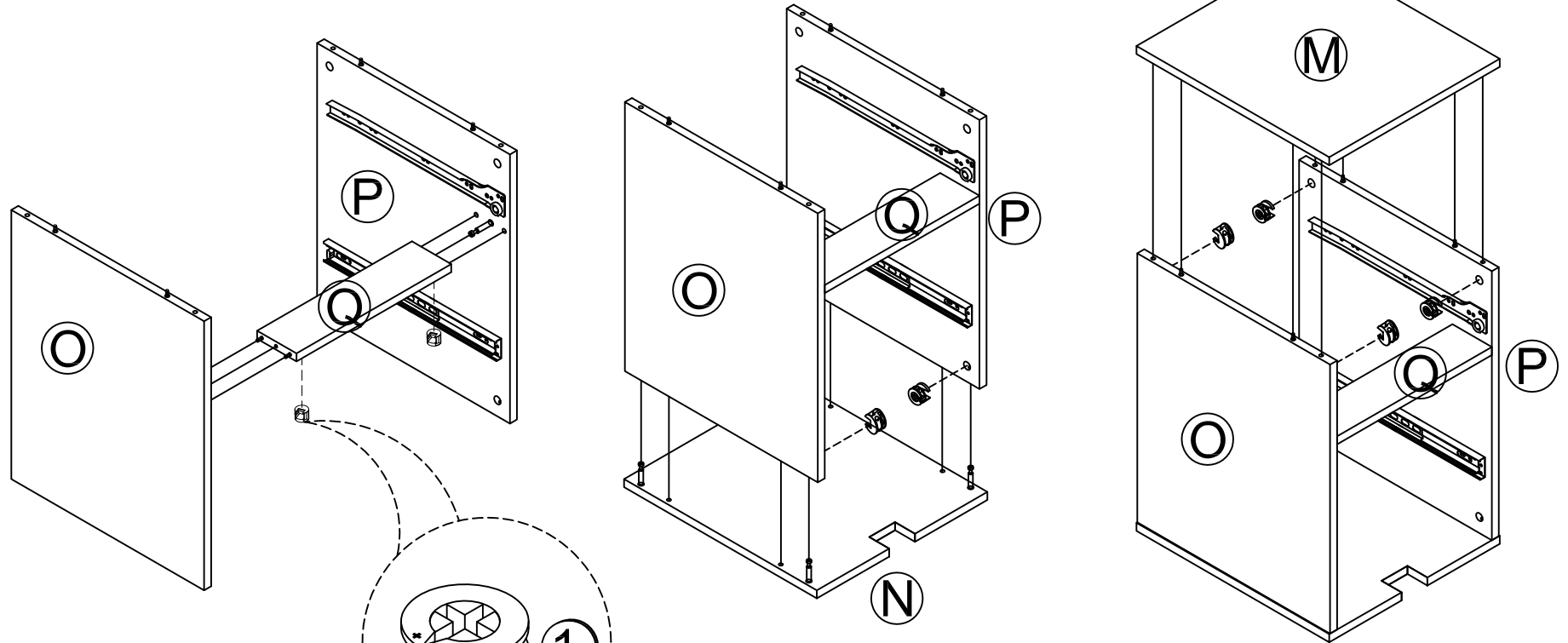
10



11

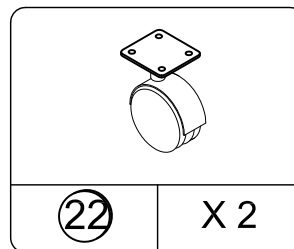
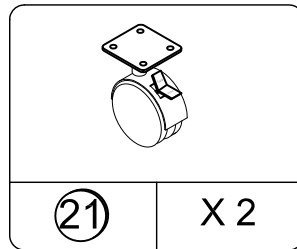
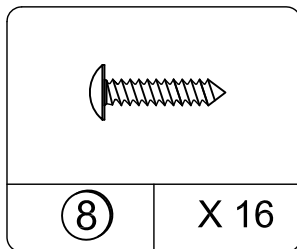
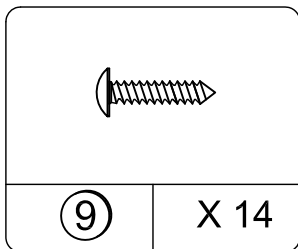
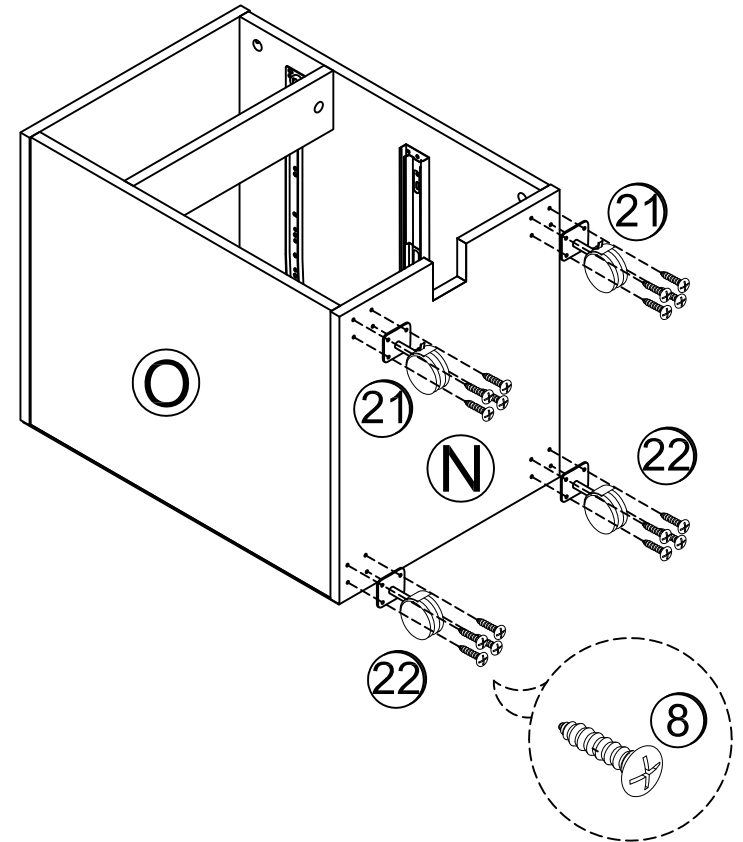
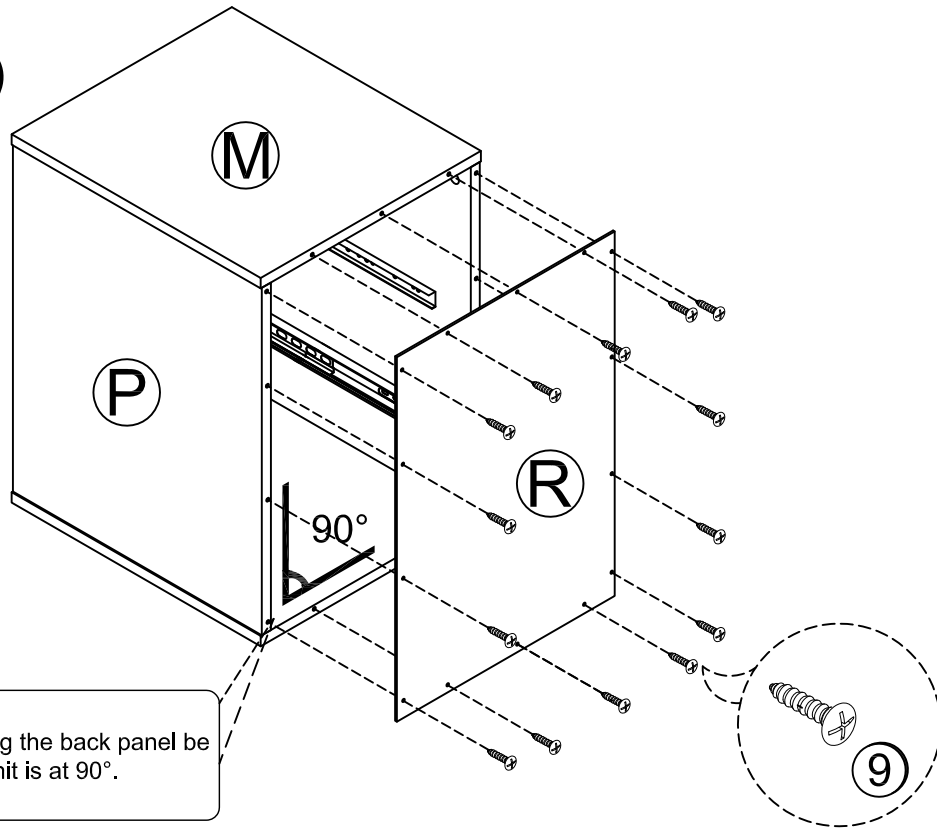


12

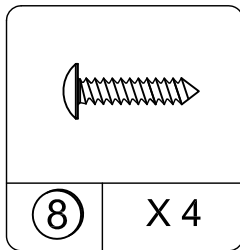
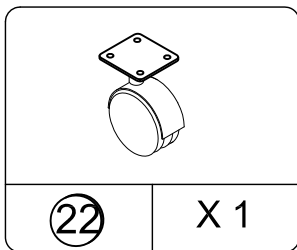
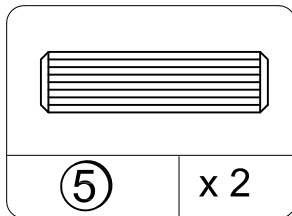
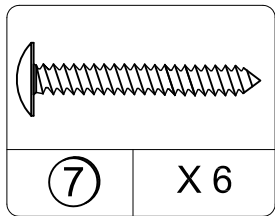
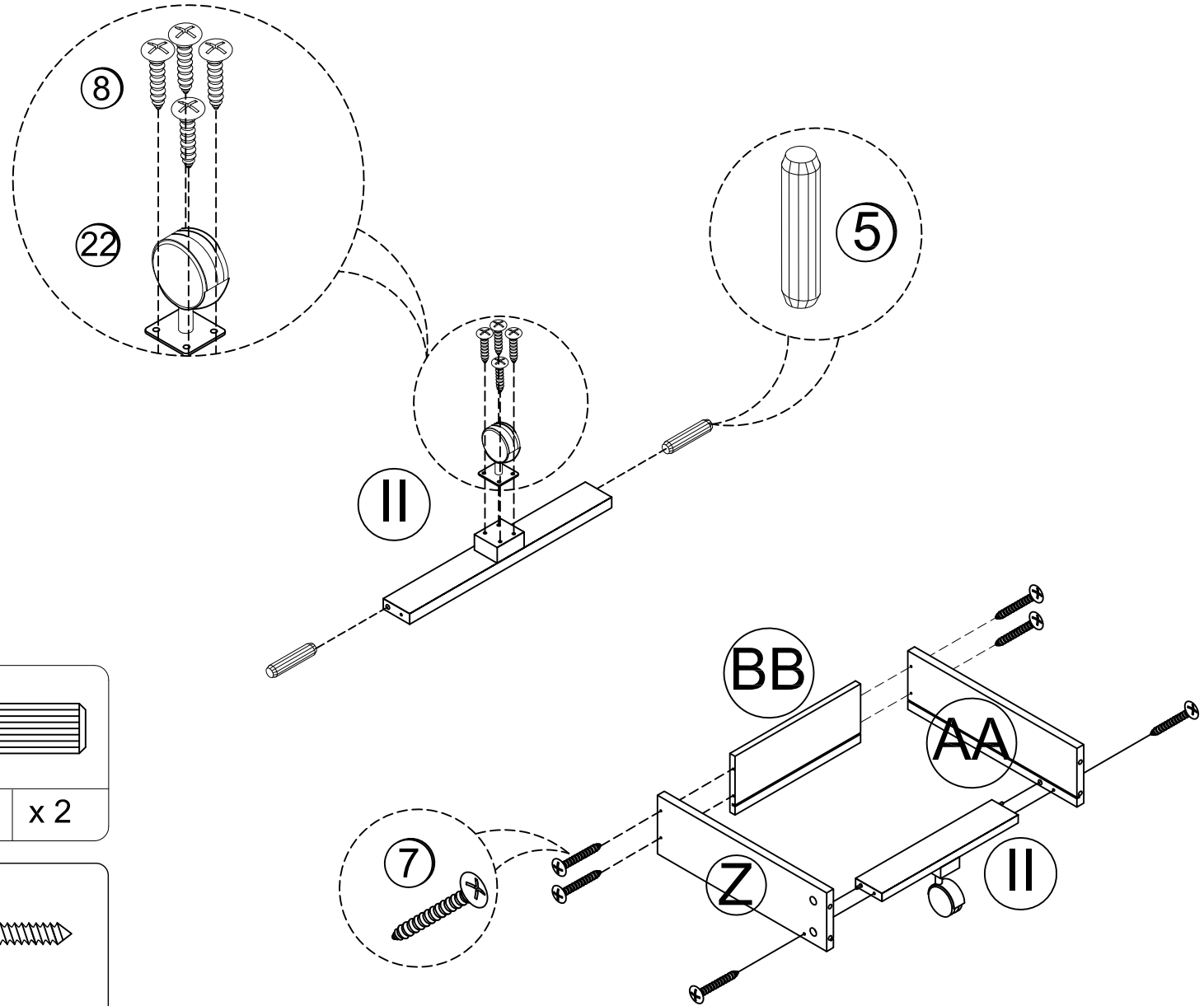


Proper orientation of CAM LOCK
Bonne orientation de la SERRURE DE CAME

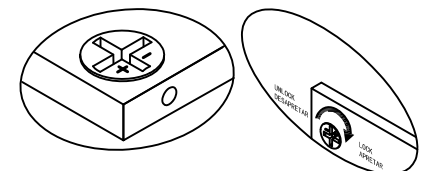
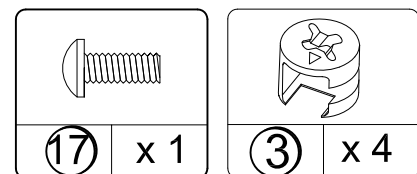
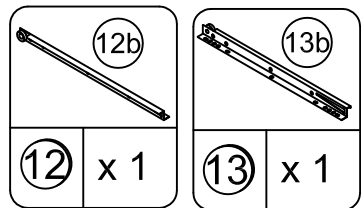
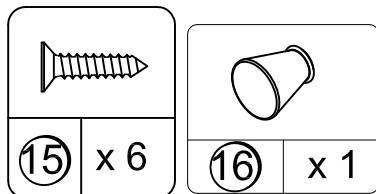
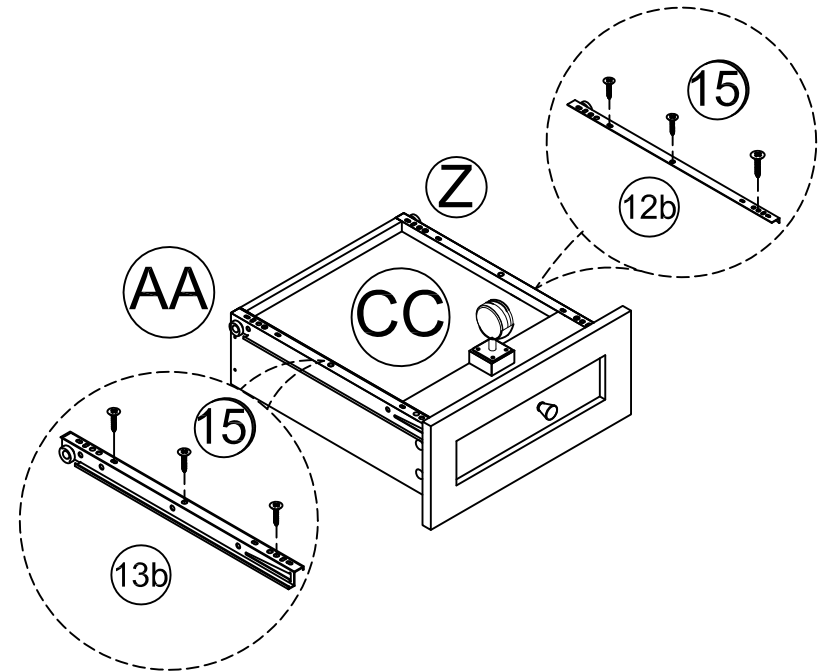
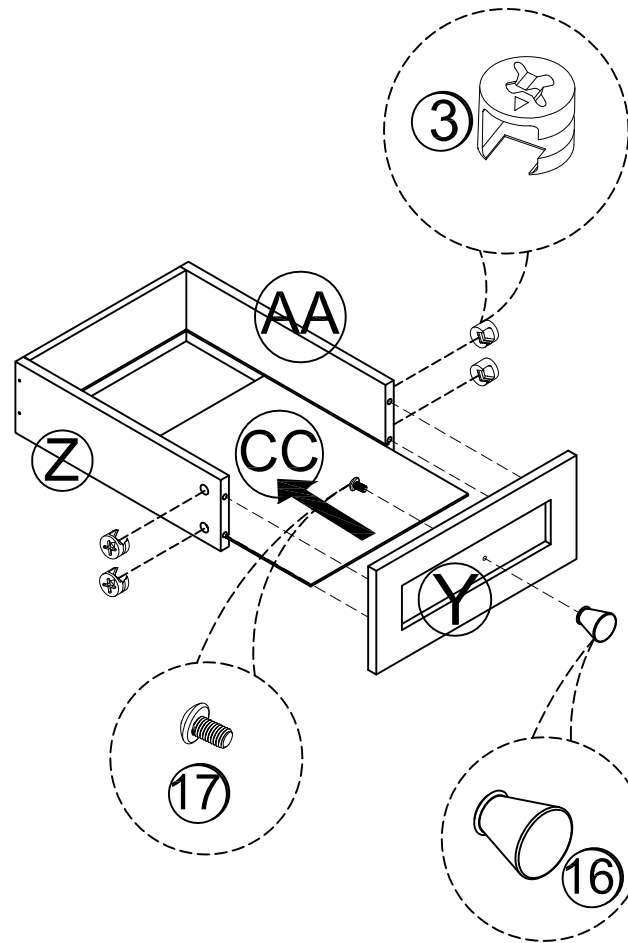
13



14

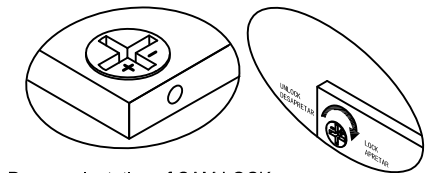
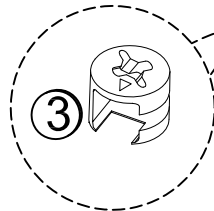
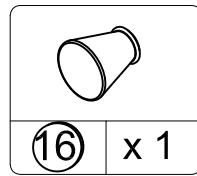
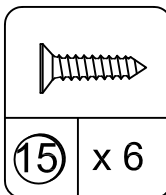
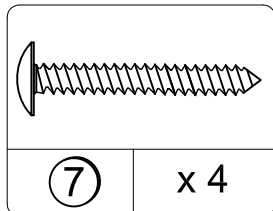
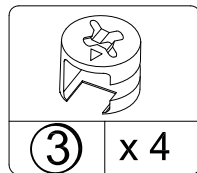
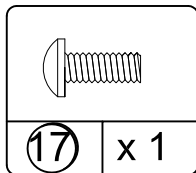
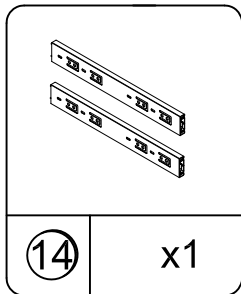
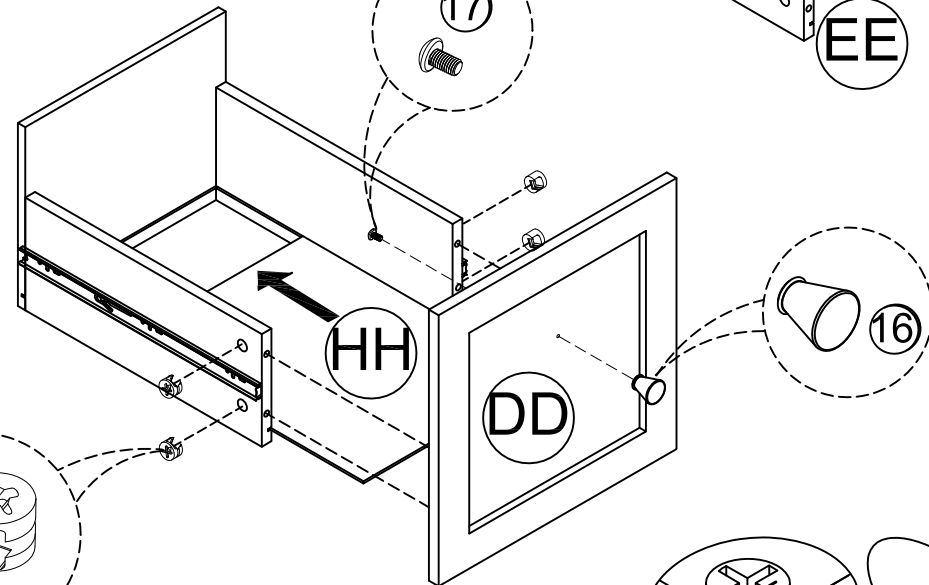
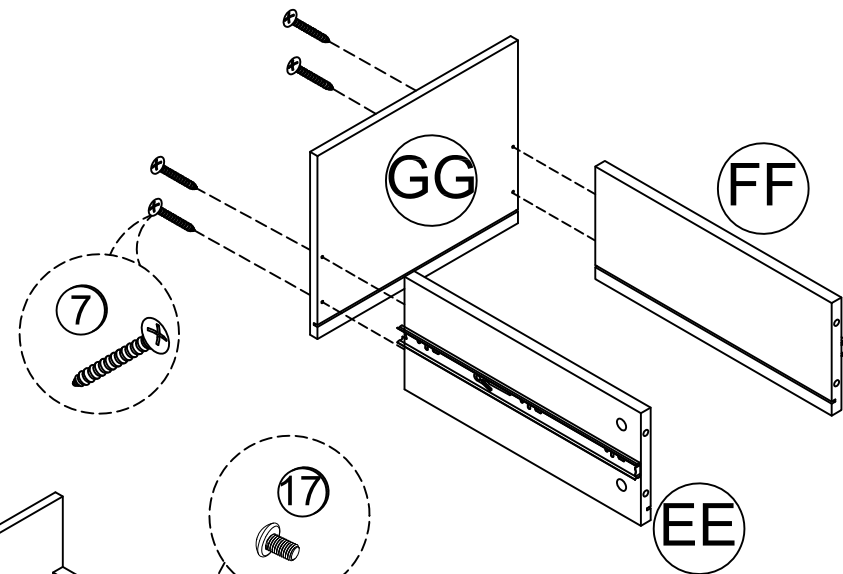
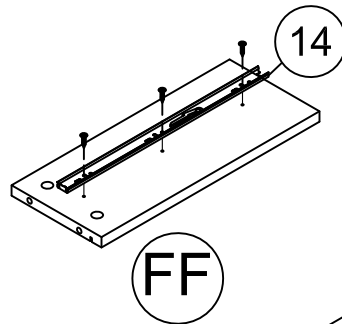
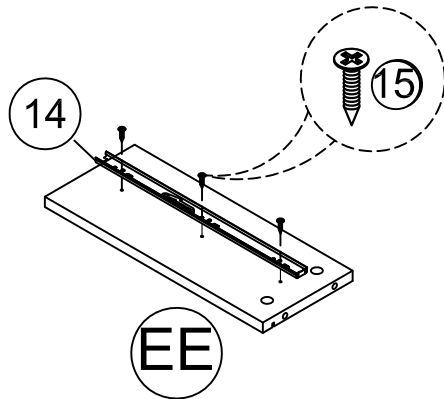
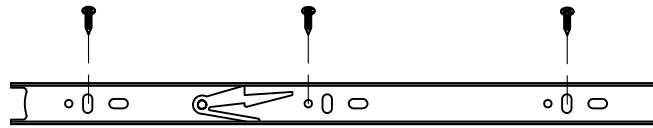


15



Proper orientation of CAM LOCK
Bonne orientation de la SERRURE DE CAME

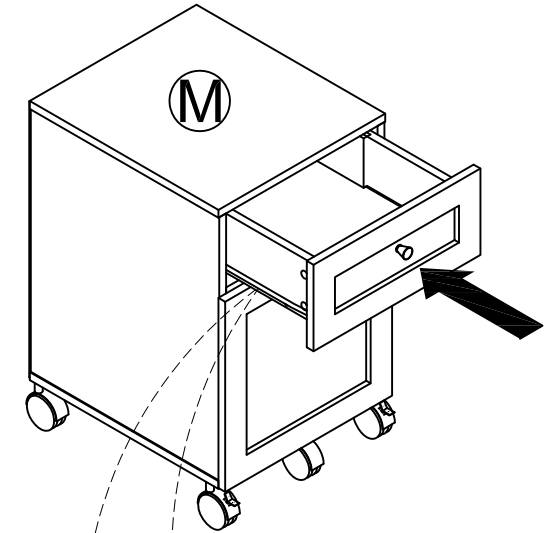
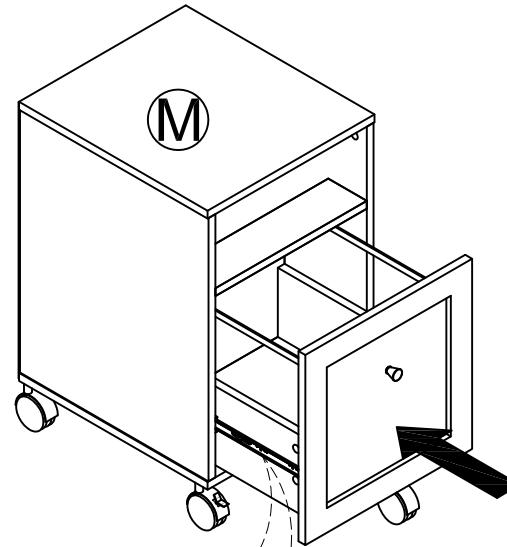
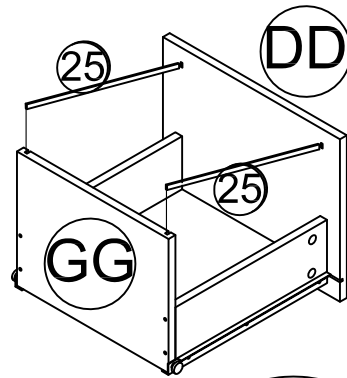
16



Proper orientation of CAM LOCK
Bonne orientation de la SERRURE DE CAME

17

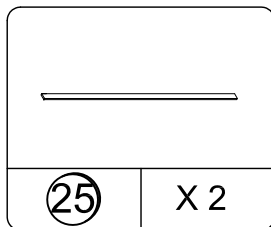
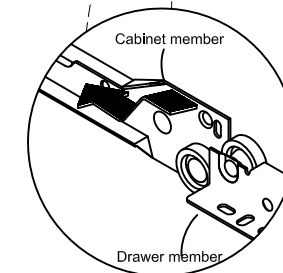
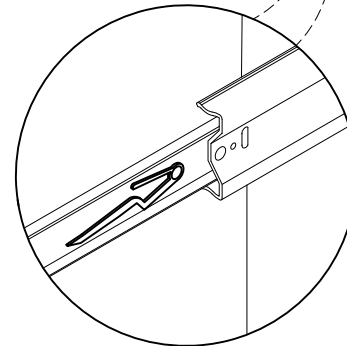
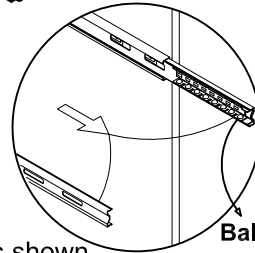
NOTE: This step is just for insert or remove drawer if needed.



To Insert Drawer Into Cabinet

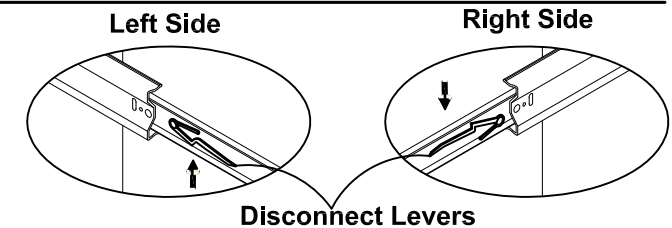
- Bottom drawer first.
- Bring ball bearing retainer fully forward, as shown.
- With help of another person, carefully align and insert drawer slide into cabinet slide, guiding the drawer slide between the ball bearing retainer, as shown.
- Push the drawer into cabinet. You may experience a light resistance when pushing the drawer into cabinet but once both slides are properly engaged, drawer should slide in and out smoothly.

NOTE: Do not use excessive force to insert drawer as this may cause the damage to slides.

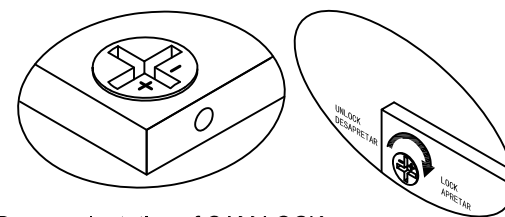
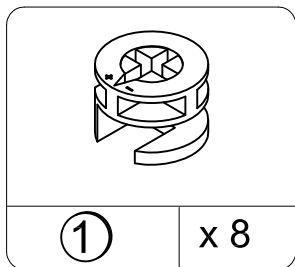
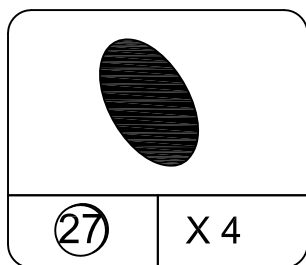
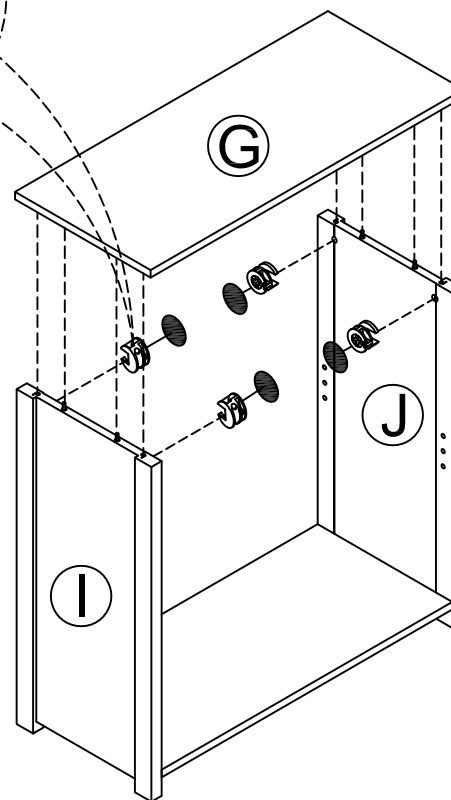
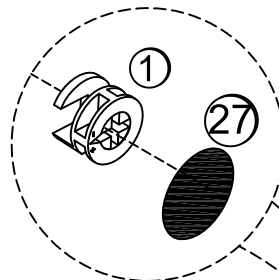
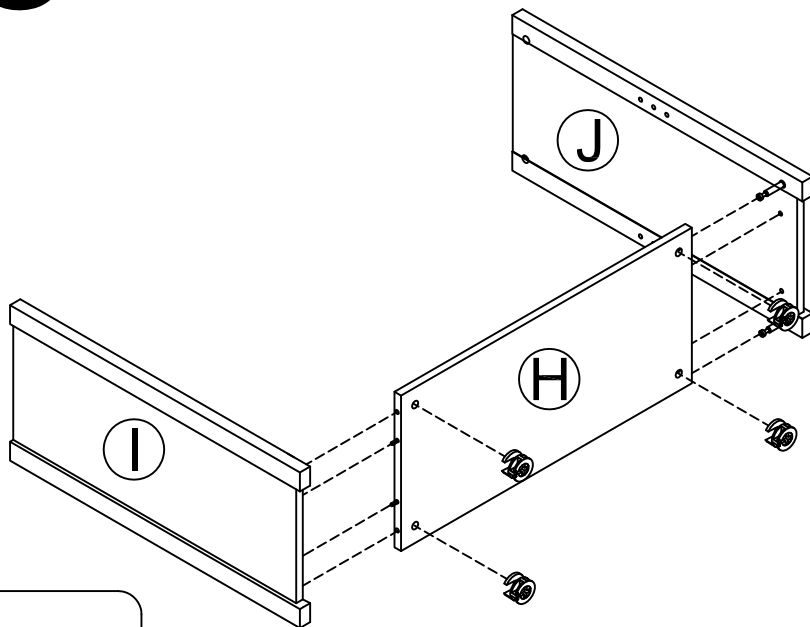


To Remove Drawer, If Needed

- Pull the drawer fully open so levers are visible.
- Push UP on left side lever and DOWN on right side lever.
- Holding levers in place, pull drawer toward you.

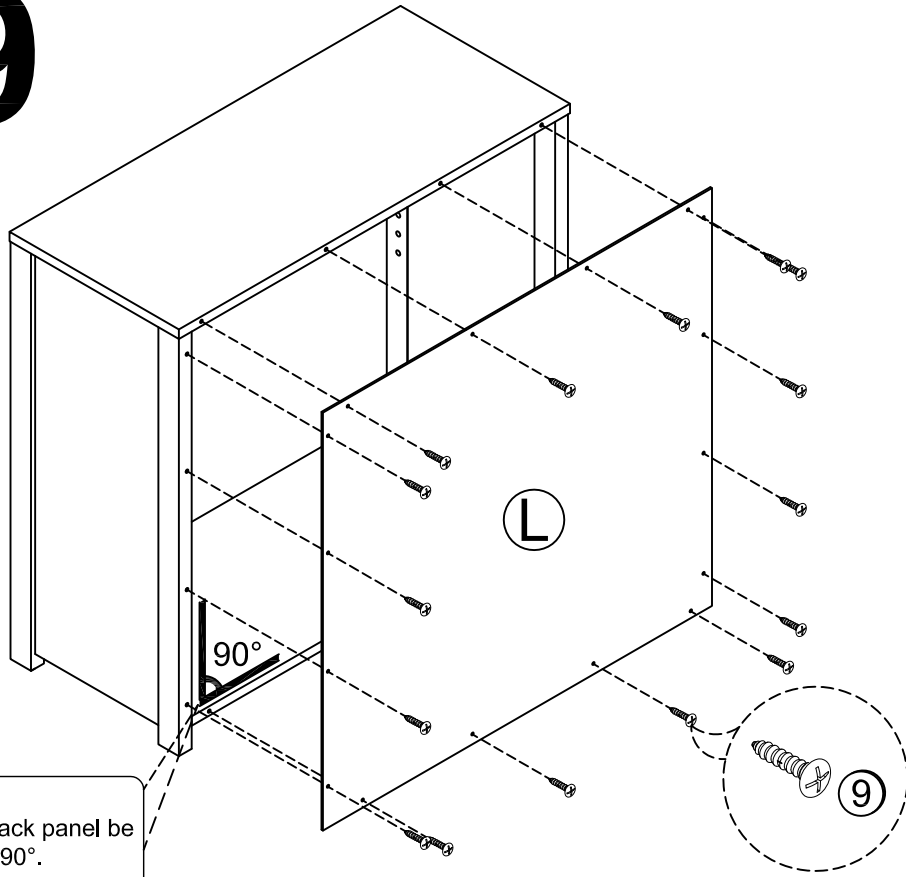


18

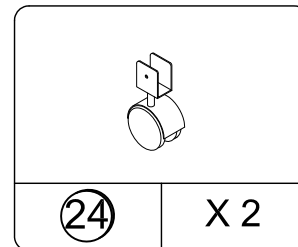
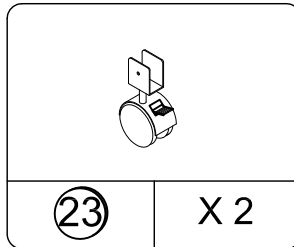
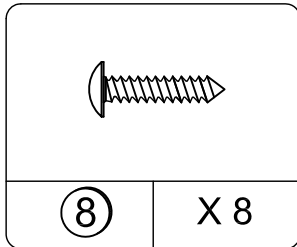
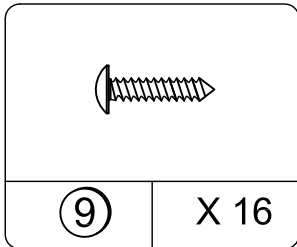
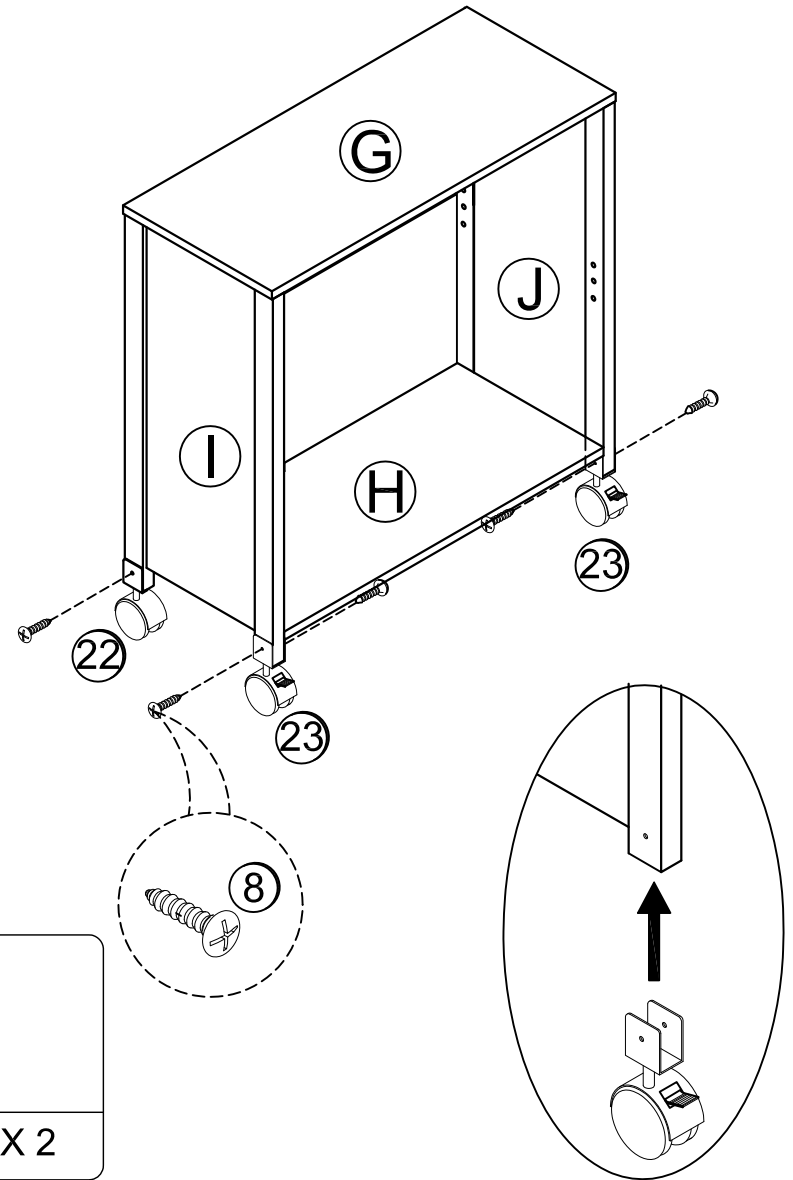


Proper orientation of CAM LOCK
Bonne orientation de la SERRURE DE CAME

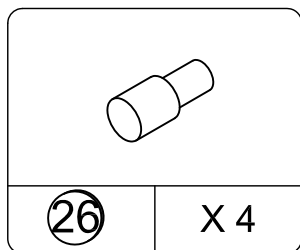
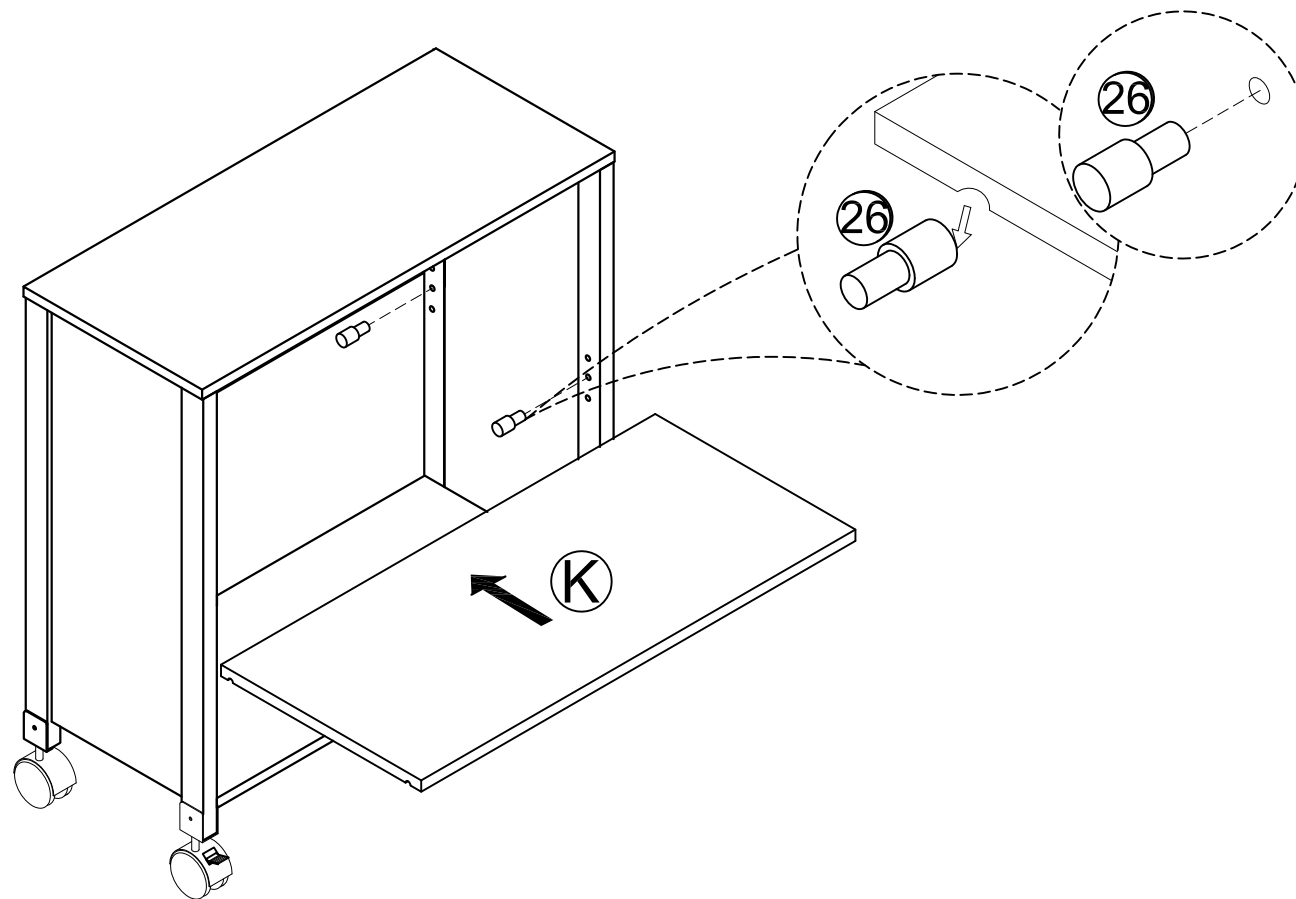
19



Before attaching the back panel be sure that the unit is at 90°.



20



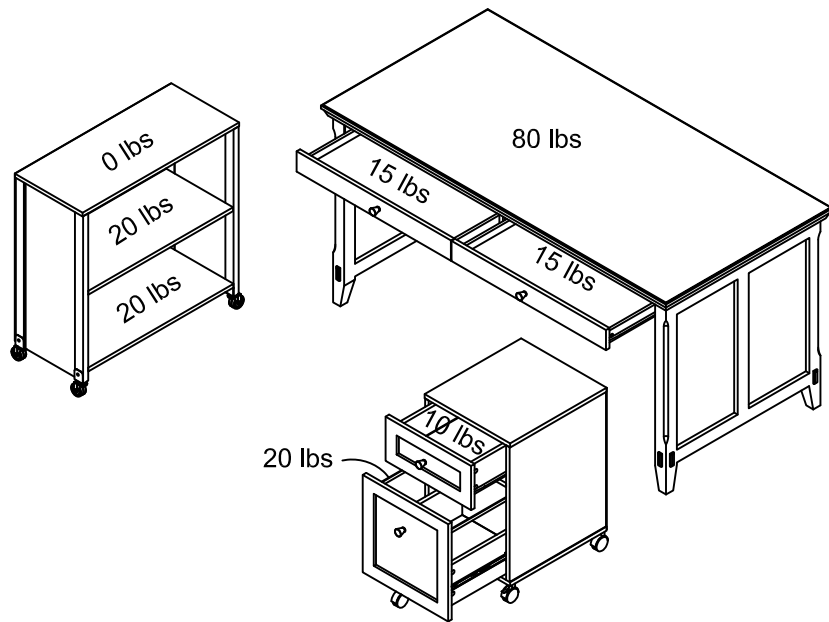
WEIGHT LIMITS:
LÍMITES DE PESO:

This unit has been designed to support the maximum loads shown.

Exceeding these load limits could cause sagging, instability, product collapse, and/or serious injury.

Esta unidad se ha diseñado para apoyar las cargas máximas mostradas.

Exceder estos límites de carga podría causar ceder, inestabilidad, derrumbamiento del producto, y/o lesión seria.



▲ WARNING

Please make sure that all objects are removed before moving the assembled unit. The unit must be team lifted, not dragged or pushed. Failure to do so could cause instability, product collapse, and/or serious injury.

▲ ADVERTENCIA

Por favor mueva el mueble cuidadosamente con la ayuda de otra persona. Levante y mueva el mueble a su lugar. No lo arrastre o empuje, de lo contrario puede haber inestabilidad en el mueble y este puede colapsar u ocasionar graves lesiones.

Enjoy Your Furniture
DISFRUTE DE SU MUEBLE