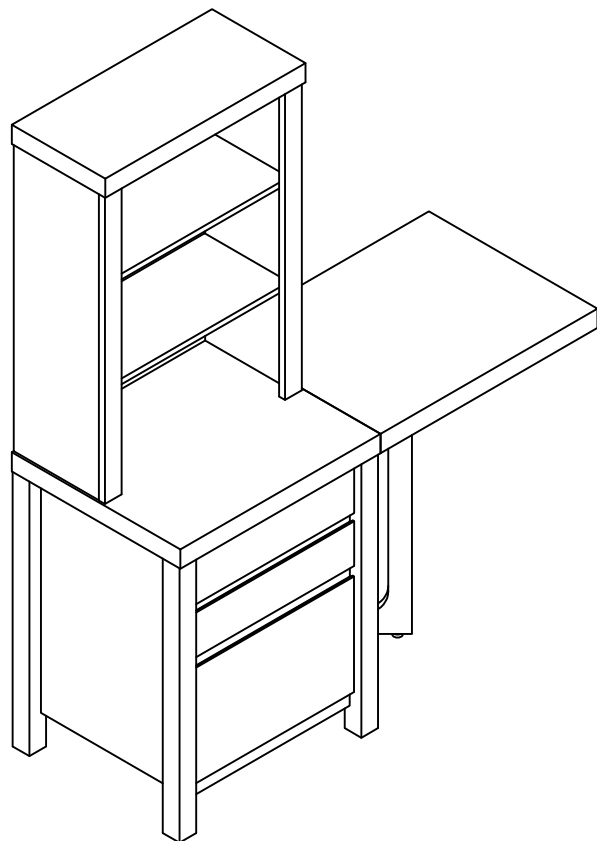


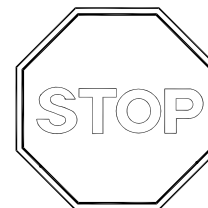


# 9367096



THIS INSTRUCTION BOOKLET CONTAINS **IMPORTANT** SAFETY INFORMATION. PLEASE READ AND KEEP FOR FUTURE REFERENCE.

ESTE FOLLETO DE INSTRUCCION CONTIENE INFORMACION **IMPORTANTE** DE SEGURIDAD. POR FAVOR LEA Y GUARDE PARA REFERENCIA FUTURA.



**DO NOT RETURN PRODUCT TO THE STORE**  
Individual stores do not stock parts.

**NO DEVUELVA ESTE PRODUCTO A LA TIENDA**  
Las tiendas no almacenan partes.

Lot Number / Número de Lote: \_\_\_\_\_

Date Of Purchase / Fecha de Compra: \_\_\_/\_\_\_/\_\_\_

If a part is missing or damaged, call our toll-free customer service line. We will gladly ship your replacement parts **FREE** of charge.

Si faltan partes o piezas, o éstas están dañadas, llame gratis al teléfono de servicio al cliente. Con gusto le enviaremos las partes sin cargo alguno.

Need Parts or Assistance?  
Necesitas partes o asistencia?

**1-800-489-3351**

or access our website  
o visite nuestra página de internet

[www.altrafurniture.com](http://www.altrafurniture.com)

For prompt, reliable service please have your assembly manual ready.  
Para obtener servicio rapido y confiable, por favor tenga esta manual a la mano.

Recommended # of people needed for assembly: 2

El número recomendado de personas necesarias para el montaje: 2

B34936709600

Thank you for purchasing from Altra Furniture.  
Visit [www.altrafurniture.com](http://www.altrafurniture.com) to view the limited warranty valid in the U.S. and Canada.

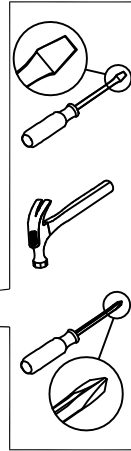
## ALTRA FURNITURE CUSTOMER SERVICE

Gracias por haber comprado de Altra Furniture.  
Visitar [www.altrafurniture.com](http://www.altrafurniture.com) para mirar la garantía limitada válida solamente en U.S.A y Canada.

## SERVICIO A LA CLIENTE DE ALTRA FURNITURE

### Before starting - Antes de empezar.

- Read each step carefully before starting. It is very important that each step of instruction is performed in the correct order. If these steps are not followed in sequence, assembly difficulties will occur.  
Leer con cuidado cada paso antes de empezar. Es muy importante de ejecutar cada paso en el orden correcto. Si los pasos no están ejecutados en secuencia, ocurrirá dificultades en el montaje.
- Make sure all parts are included. Most board parts are labeled or stamped on the raw edge. Asegurar que todas las piezas son incluidas. La mayoría de las tablas tienen las etiquetas o los sellos en el lado sin acabado.
- Work in spacious area, preferably on a carpet, near the place the unit will be used. Trabajar en una área espaciosa, preferible sobre alfombra, cercas del lugar donde se va a usar el mueble.
- Have the following tools close at hand. Tener las herramientas siguientes cerca de la mano.
- Do not use power tools to assemble your furniture. Power tools may strip or damage the parts. No use herramienta eléctrica para montar su unidad. Las herramientas eléctricas pueden dañar las piezas.



Call us at:  
Llamar a:

1-800-489-3351  
(in U.S.A. only)  
(Solo en U.S.A)

Monday - Friday 7:00 am - 8:00 pm Central Time	Saturday 9:00 am - 5:00 pm Central Time
--	---



1-636-745-1005

Lunes - Viernes 7:00h - 20:00h Tiempo Central	Sabado 9:00h - 17:00h Tiempo Central
---	--



Visit our Website:

Visitar nuestro website: [www.altrafurniture.com](http://www.altrafurniture.com)



Write to:  
Escribir a:

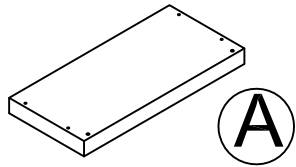
ALTRA FURNITURE  
410 East 1st Street South Wright City, MO 63390 USA  
Attn: Service Dept.

### HELPFUL HINTS

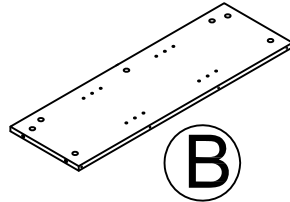
- Visit our website for assembly video clips.
- Identify, sort and count the parts before attempting assembly.
- Call our toll free number if you need assistance identifying parts.
- Compression dowels are tapped in with a hammer.
- Slides have lips only on the right side.
- Cam locks that are properly fastened on a horizontal board will face toward the center of the unit, on a vertical board the point on the lock will face the bottom.
- Back panels provide stability and support. Use all the nails provided.
- When tapping nails into a board, be sure there are equal margins on all sides to square the unit.
- Units without the back panel installed may collapse.
- Clean the product with your favorite furniture polish and a soft cloth. **DO NOT USE** harsh chemicals or abrasive cleaners.
- Move your new furniture carefully, with two people lift and carry the unit to it's new location.
- Never push, drag or scoot your furniture (especially on carpet).
- Your furniture can be disassembled and reassembled to move.
- Additional parts are available for a nominal fee.

### NOTES UTILES

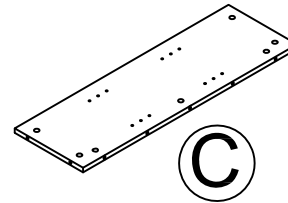
- Visitar nuestro website para mirar los videos cortos del montaje.
- Identificar, clasificar y contar las piezas antes de intentar el montaje.
- Llamar gratis a nuestro número de servicio si necesita ayuda con identificar las piezas.
- Las clavijas de compresión se taladran con un martillo.
- Las correderas sólo tienen las proyecciones en el lado derecho.
- Las cerraduras de leva que se atan propiamente en una tabla horizontal se puntan al centro de la unidad, y las en una tabla vertical se puntan al fondo.
- Los paneles traseros se mantienen la estabilidad. Usar todos los tornillos proporcionados.
- A taladrar los tornillos en una tabla, asegurarse que hay márgenes iguales en todos los lados para cuadrar la unidad.
- Las unidades sin panel trasero pueden derrumbarse.
- Limpiar la unidad con su pulimento favorito de mueble y una tela suave. **NO UTILIZAR** productos con químicos duros o abrasivos.
- Mover su mueble nuevo cuidadosamente, con dos personas levantar la unidad a su nuevo lugar.
- Nunca empujar o arrastrar su mueble (especialmente en alfombra).
- Poderse desmontar y volver a montar su mueble de para mover.
- Piezas adicionales están disponibles para una cuota nominal.



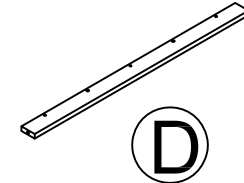
HUTCH TOP  
Tabla superior del estante  
T9367096010



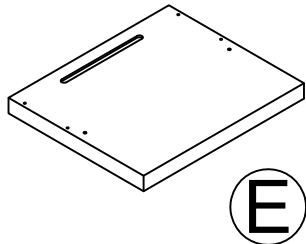
LEFT SIDE PANEL  
Panel izquierdo  
T9367096020



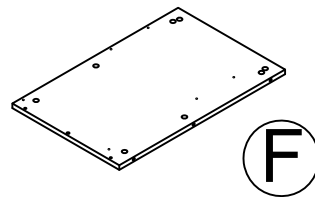
RIGHT SIDE PANEL  
Panel lateral derecho  
T9367096030



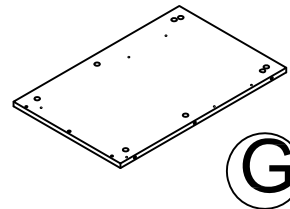
FRONT RAIL  
Riel frontal  
T9367096040  
QTY:2



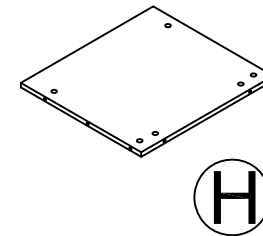
TOP  
Panel superior  
T9367096050



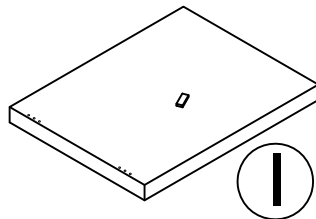
LEFT SIDE PANEL  
Panel izquierdo  
T9367096060



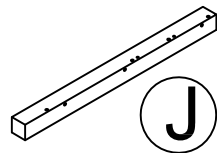
RIGHT SIDE PANEL  
Panel lateral derecho  
T9367096070



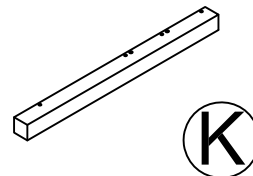
BOTTOM  
Base  
T9367096080



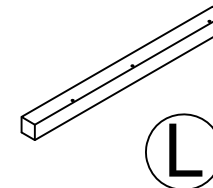
TOP  
Panel superior  
T9367096090



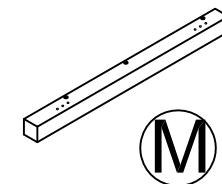
FRONT LEFT LEG  
Pata izquierda frontal  
T9367096100



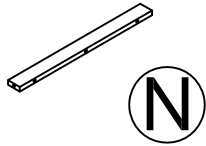
FRONT RIGHT LEG  
Pata derecha frontal  
T9367096110



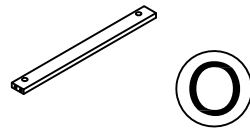
BACK LEFT LEG  
Pata trasera izquierda  
T9367096120



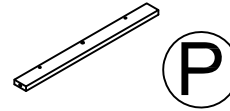
BACK RIGHT LEG  
Pata trasera derecha  
T9367096130



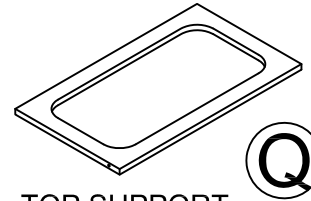
RAIL  
Riel  
T9367096140



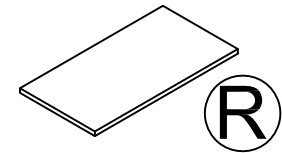
RAIL  
Riel  
T9367096150  
QTY:2



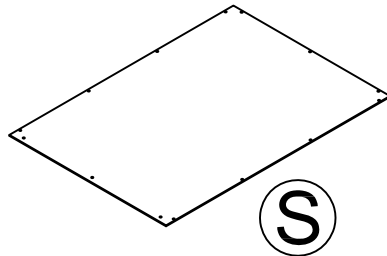
RAIL  
Riel  
T9367096160



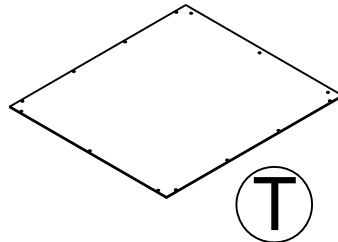
TOP SUPPORT  
Soporte superior  
T9367096170



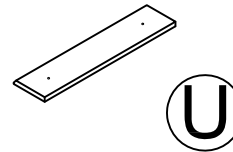
ADJUSTABLE SHELF  
Repisa ajustable  
T9367096180  
QTY:2



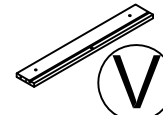
UPPER BACK PANEL  
Panel trasero superior  
T9367096190



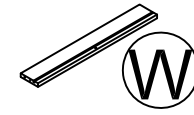
LOWER BACK PANEL  
Panel trasero inferior  
T9367096200



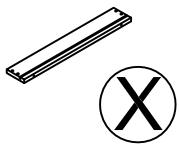
DRAWER FRONT  
Frente del cajón  
T9368096210  
QTY:2



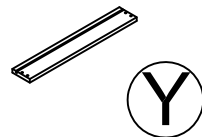
DRAWER FRONT  
Frente del cajón  
T9368096220  
QTY:2



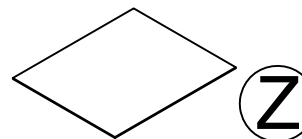
DRAWER BACK  
Panel trasero del cajón  
T9368096230  
QTY:2



LEFT DRAWER SIDE  
Lado izquierdo del cajón  
T9368096240  
QTY:2



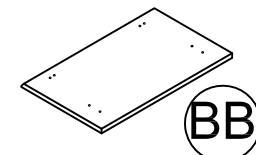
RIGHT DRAWER SIDE  
Lado derecho del cajón  
T9368096250  
QTY:2



DRAWER BOTTOM  
Fondo del cajón  
T9368096260  
QTY:3

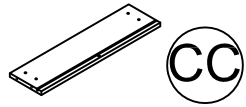


DRAWER SUPPORT  
Soporte de cajón  
T9368096270  
QTY:3

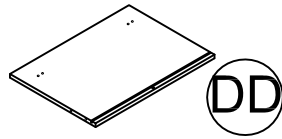


DRAWER FRONT  
Frente del cajón  
T9368096280

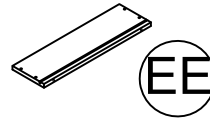
PARTS -PIEZAS



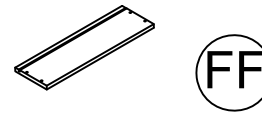
DRAWER FRONT  
Frente del cajón  
T9368096290



DRAWER BACK  
Panel trasero del cajón  
T9368096300



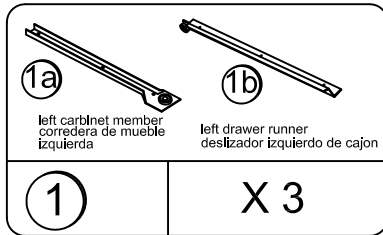
LEFT DRAWER SIDE  
Lado izquierdo del cajón  
T9368096310



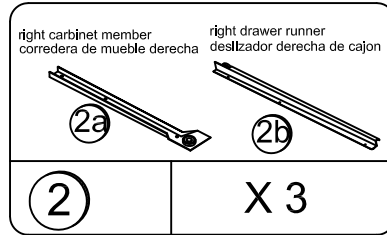
RIGHT DRAWER SIDE  
Lado derecho del cajón  
T9368096320



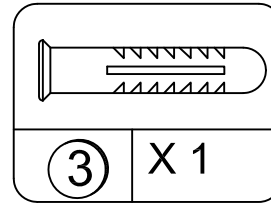
FILE HOLDER  
Poseedor del archivo  
T9367096330  
QTY:2



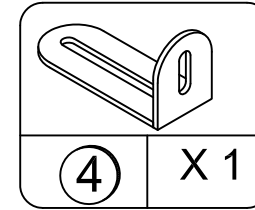
TTL9074



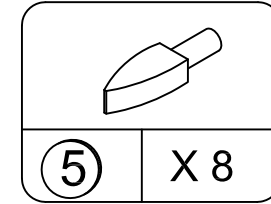
TTL9075



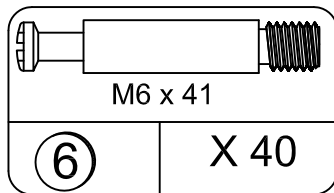
WALL ANCHOR  
Ancla de pared  
TTL5012



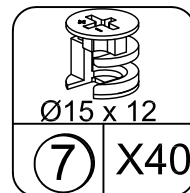
ANGLE BRACKET  
Escuadra  
TTL5013



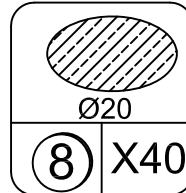
SHELF SUPPORT  
Soporte de repisa  
TTL5008



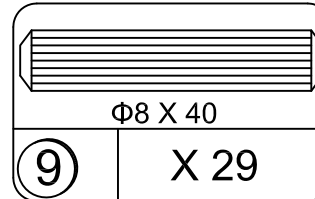
CAM BOLT  
Tornillo de rosca  
TTL6002



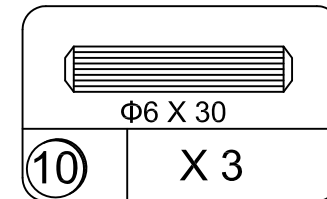
CAM LOCK  
Tornillo de cerradura  
TTL6001



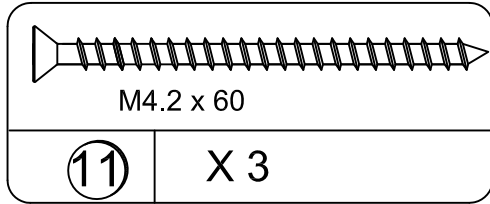
COVER  
Cubre  
TTL6013



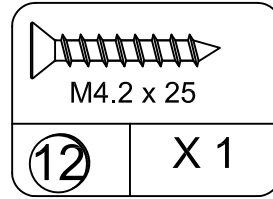
WOOD DOWEL  
Clavija de madera  
TTL4006



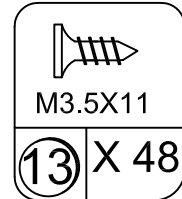
WOOD DOWEL  
Clavija de madera  
TTL4006



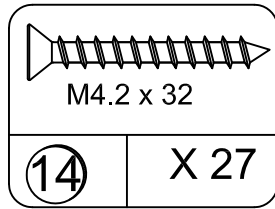
SCREW  
Tornillo  
TTL1064



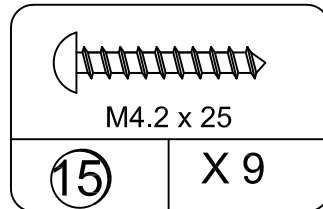
SCREW  
Tornillo  
TTL1042



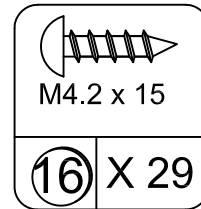
SCREW  
Tornillo  
TTL1024



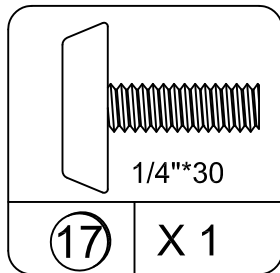
SCREW  
Tornillo  
TTL1052



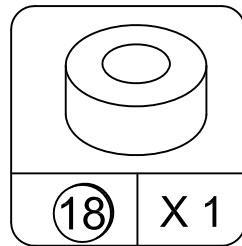
SCREW  
Torillo  
TTL1054



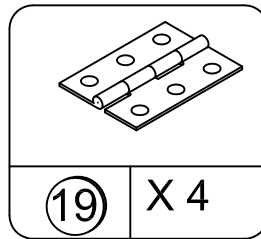
SCREW  
Tornillo  
TTL1009



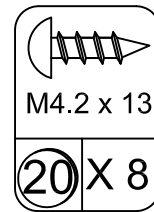
LEVELER  
Nivelador  
TTL9202



PAD  
Almohadilla  
TTL9122

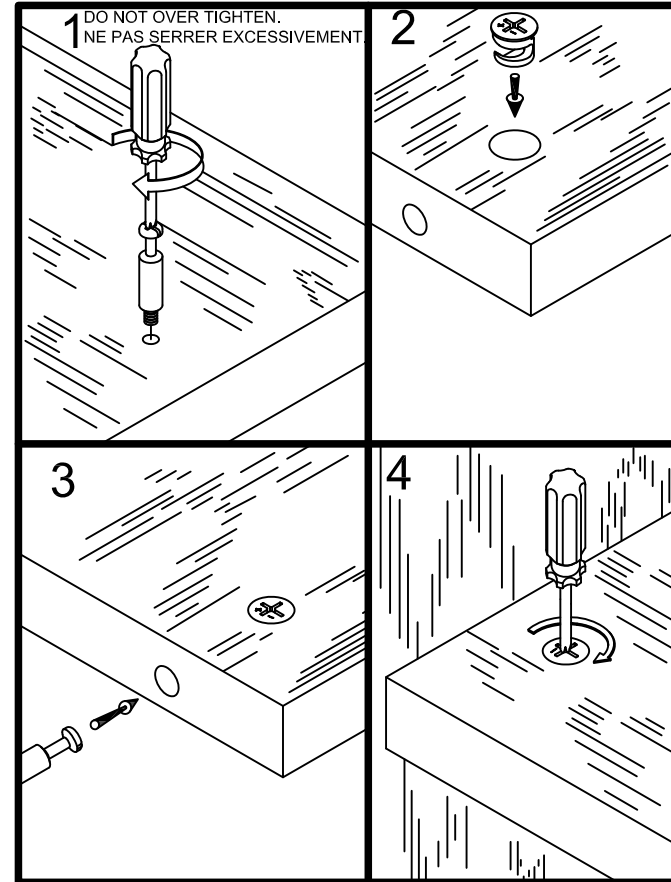


HINGE  
Bisagra  
TTL9901



SCREW  
Tornillo  
TTL1039

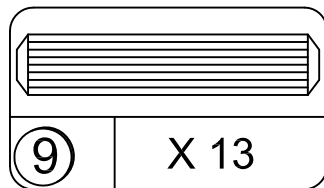
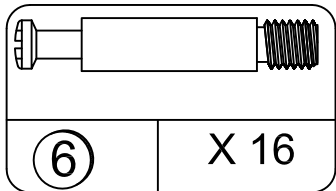
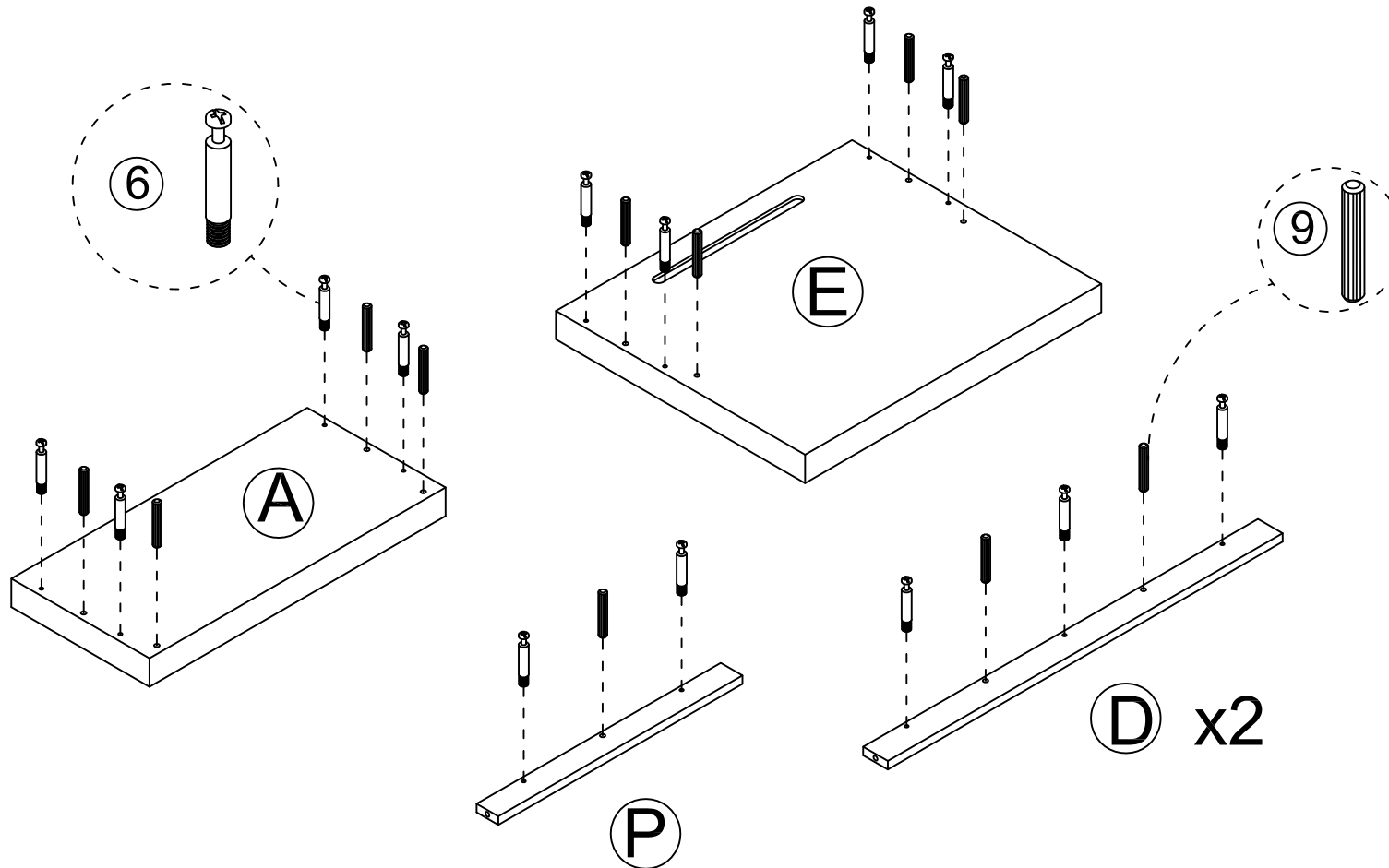
This illustration shows how the CAM fastening system works.  
Esta ilustración muestra como funciona el sistema de fijación de leva.



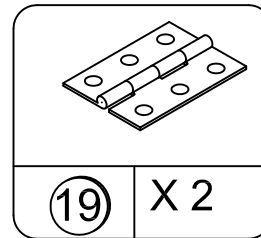
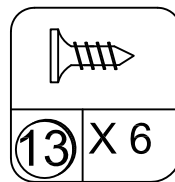
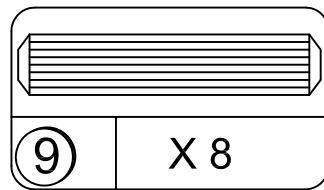
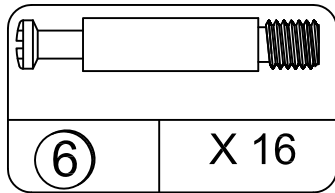
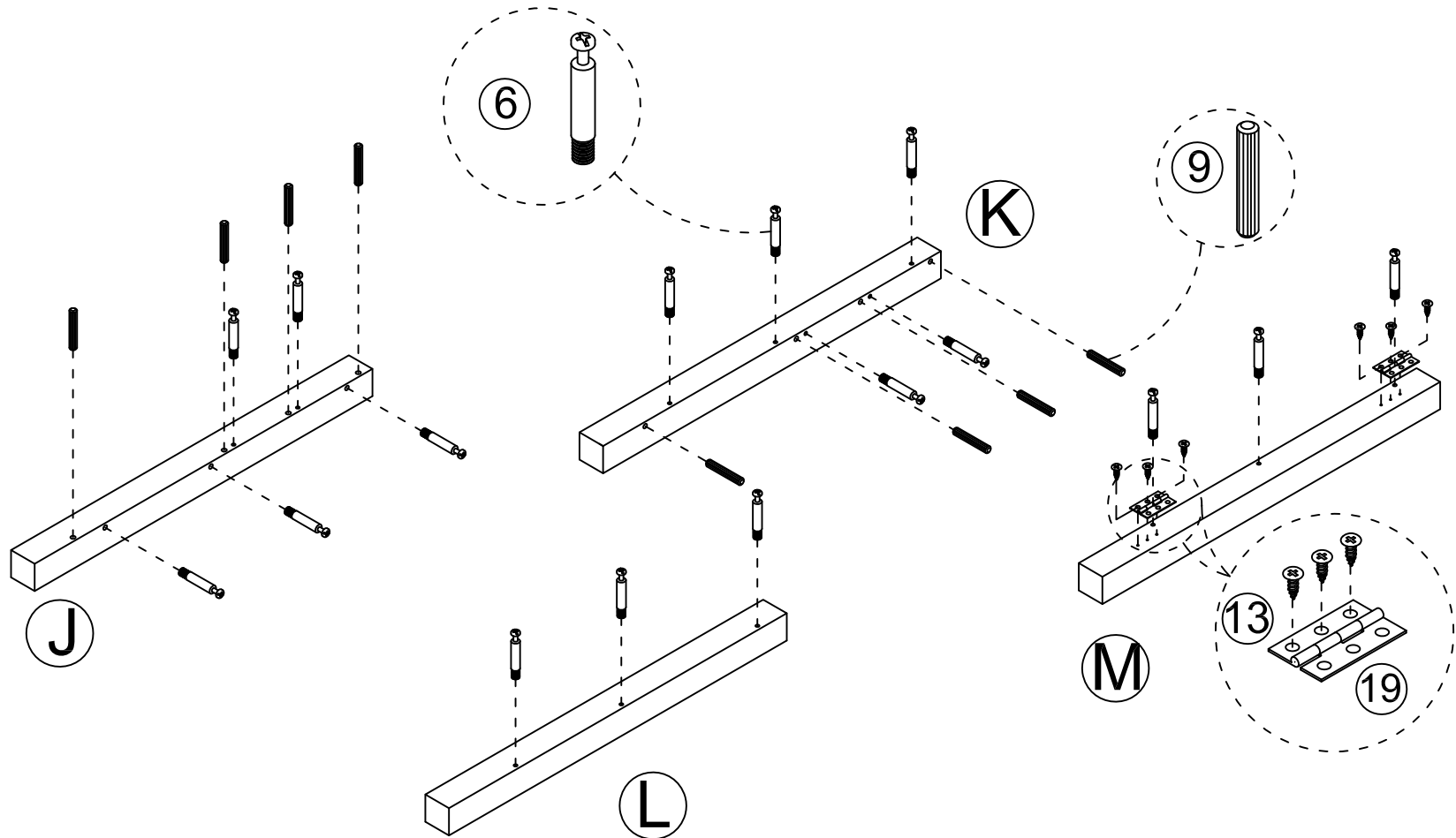
To view a video on how the CAM fastening system works, download a free QR-reader on your smartphone, then scan the code.

Para ver un video de como funciona el sistema de sujeción CAM, descargue una aplicación gratis que podra ver en su teléfono móvil, entonces escanee el código.

# 1

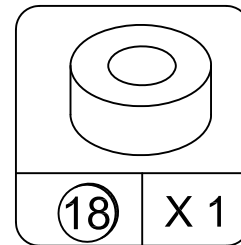
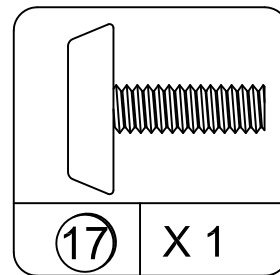
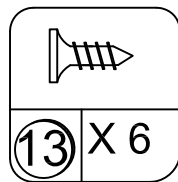
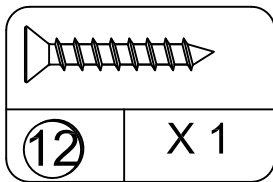
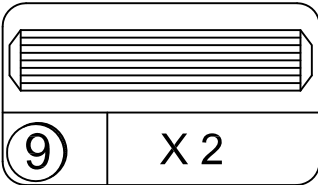
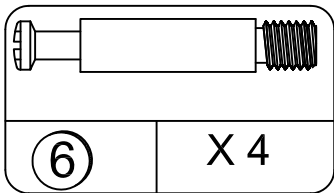
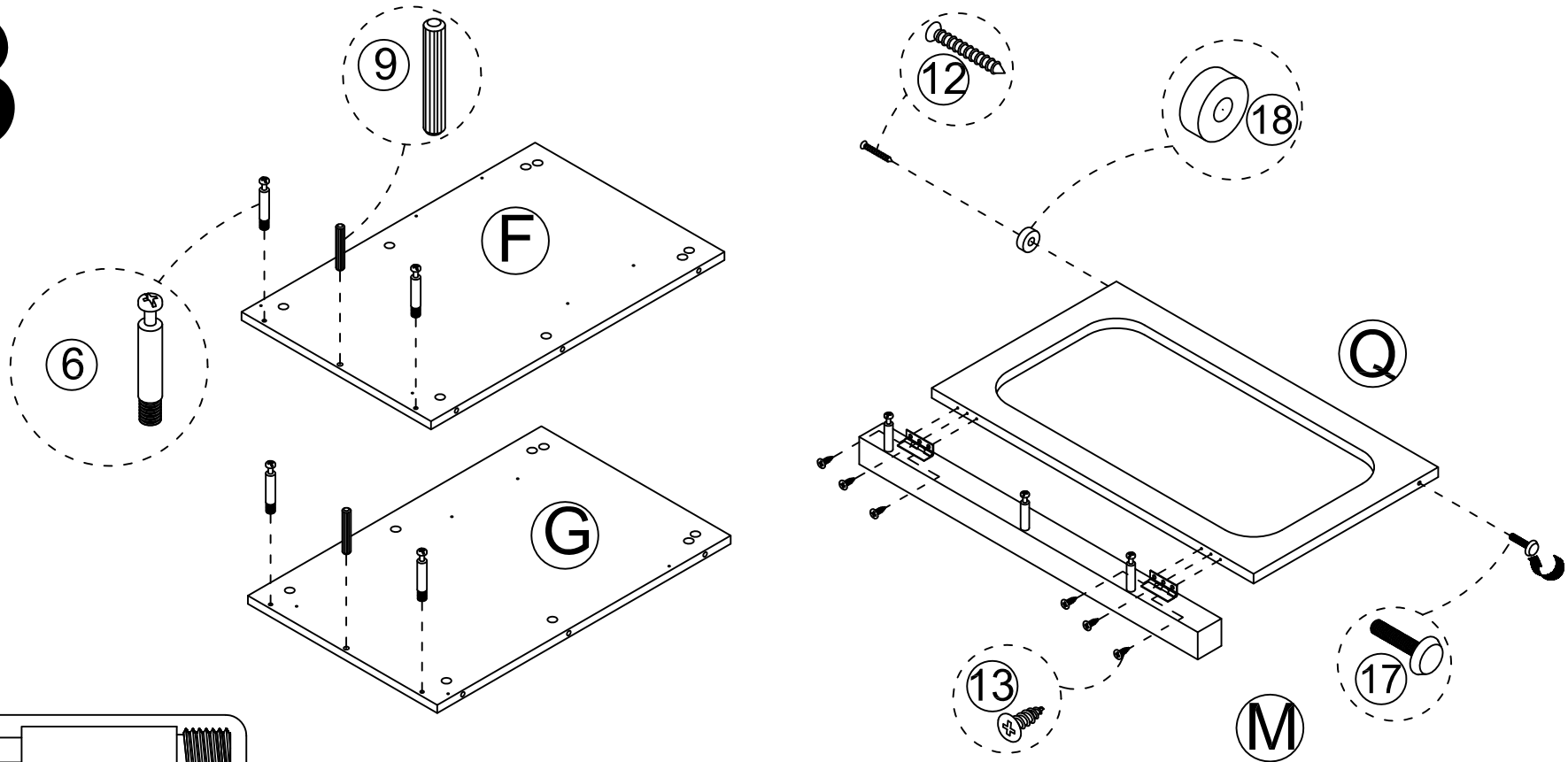


# 2

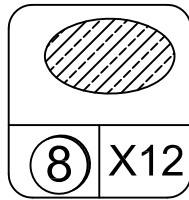
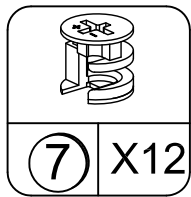
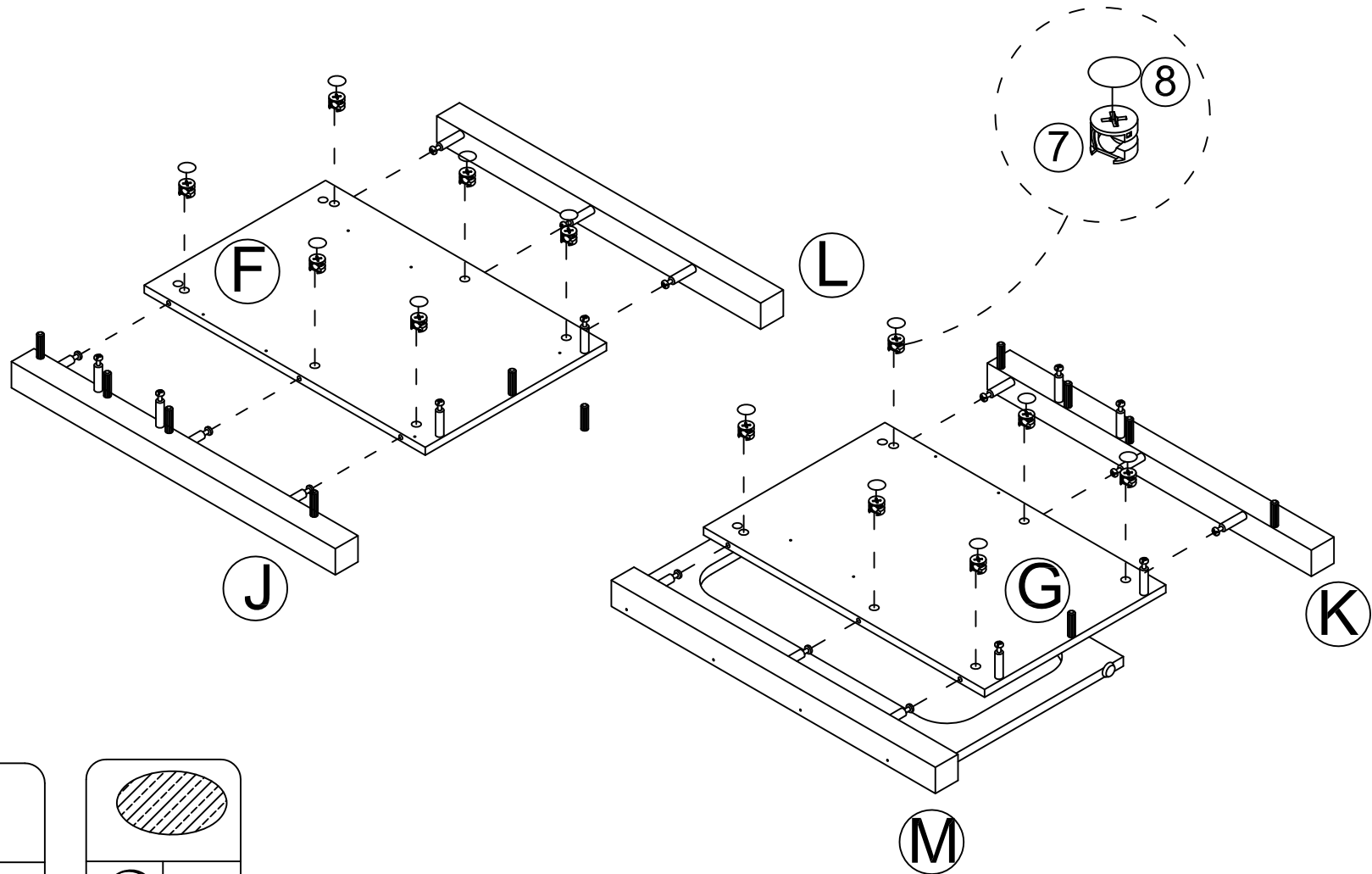




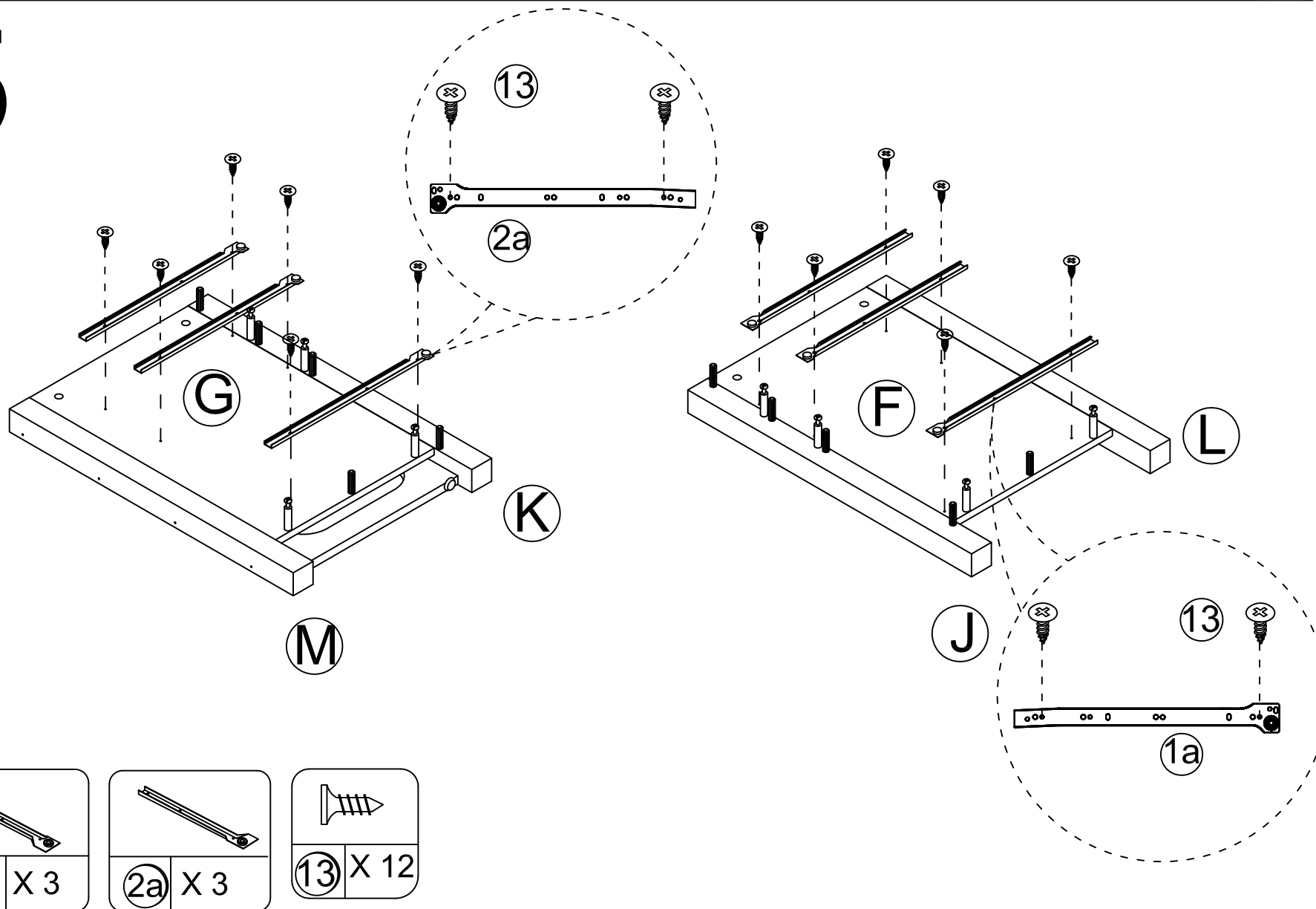
# 3



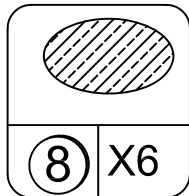
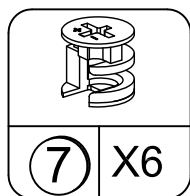
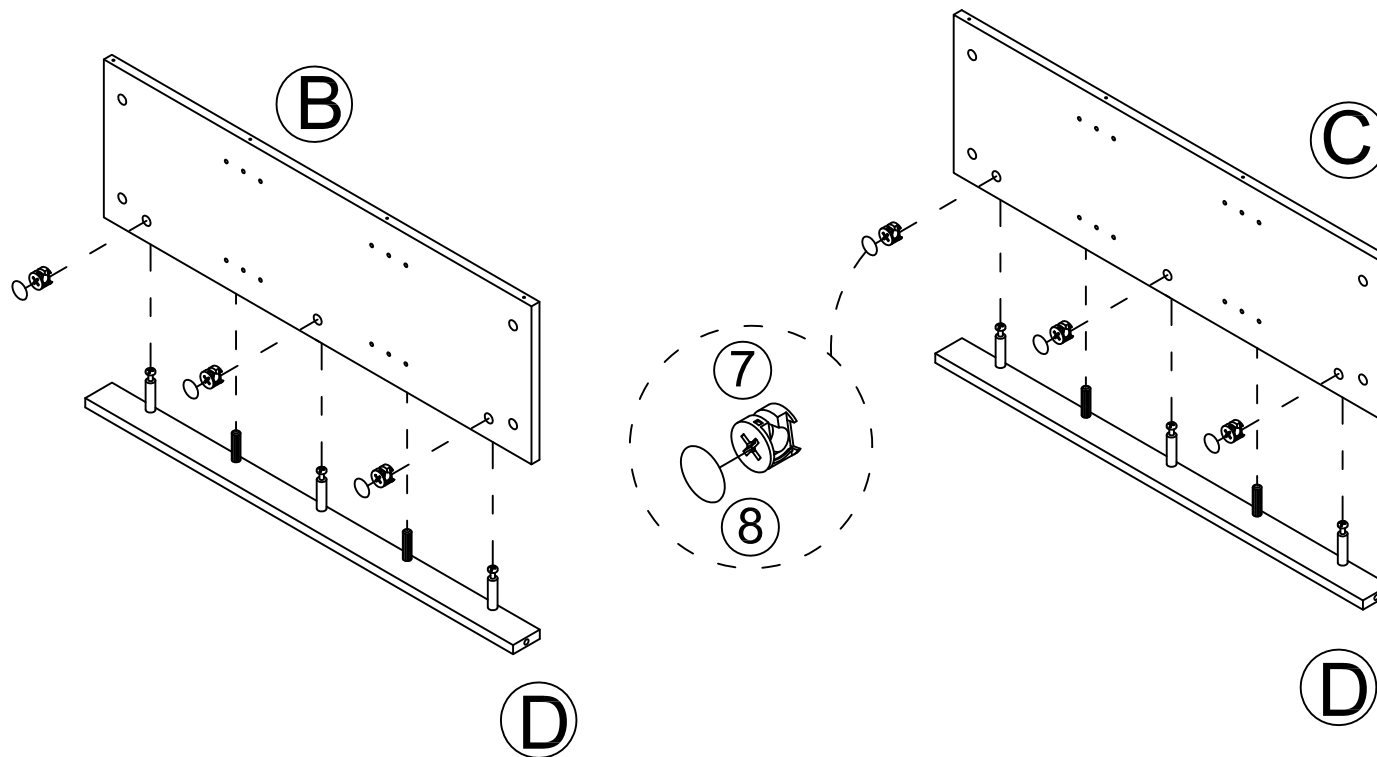
# 4



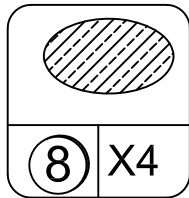
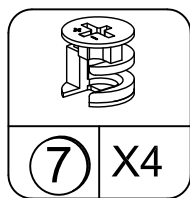
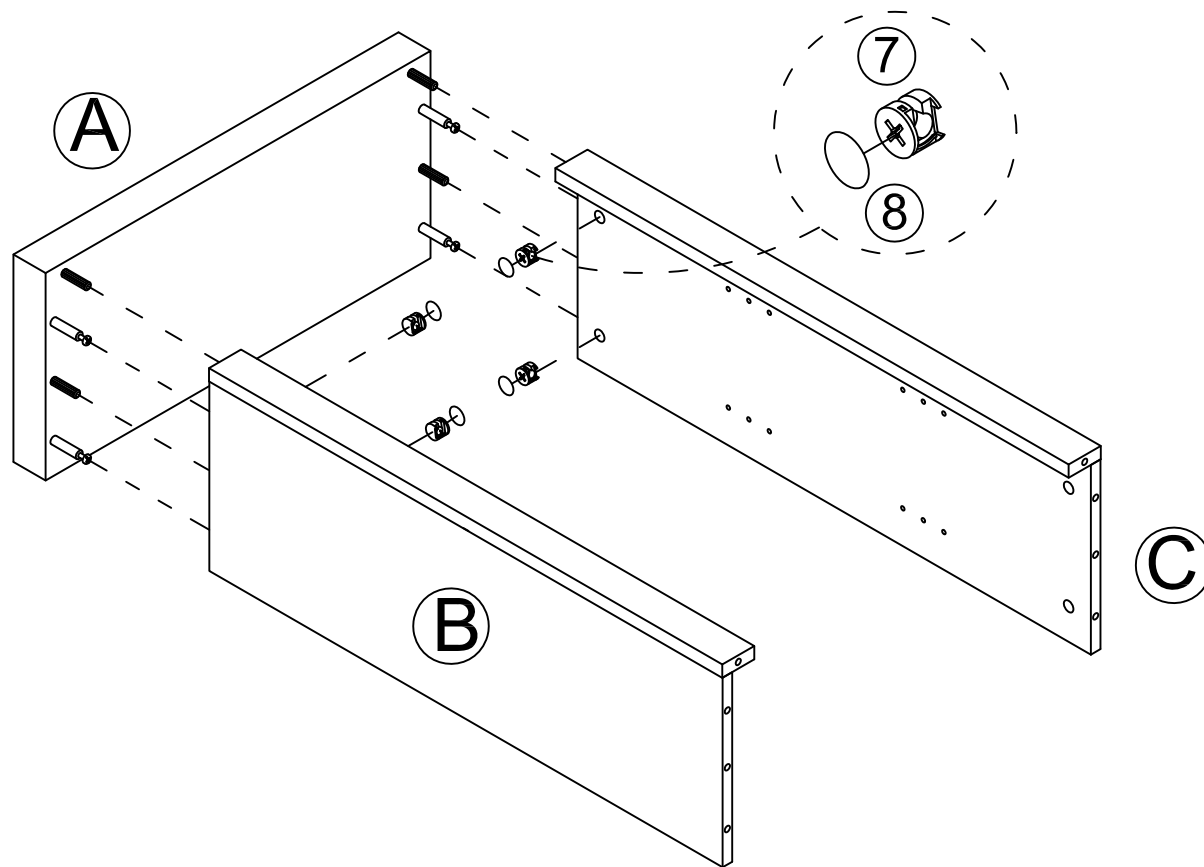
# 5



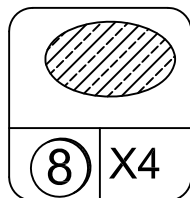
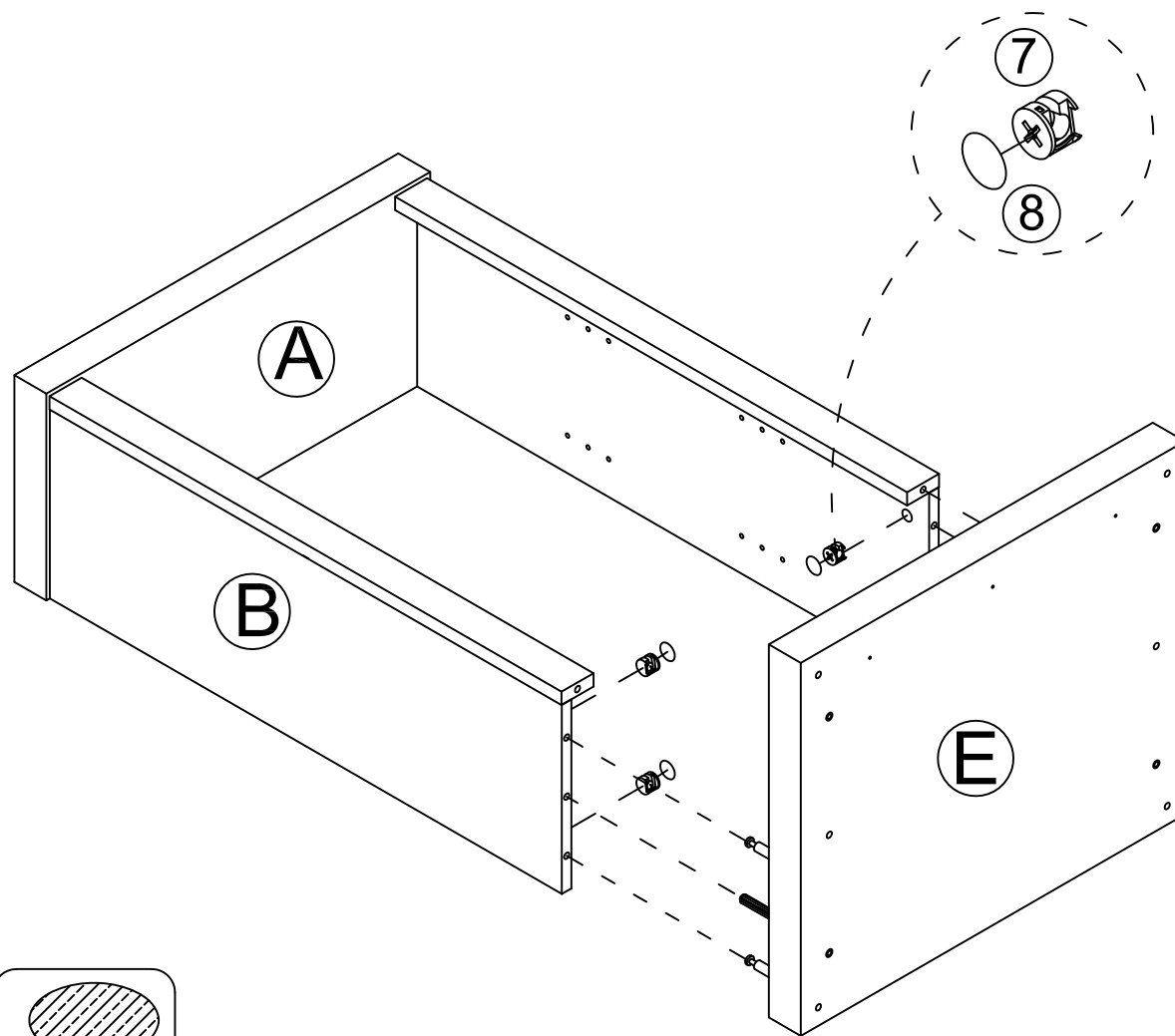
# 6



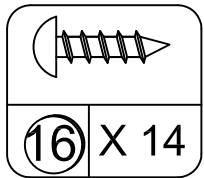
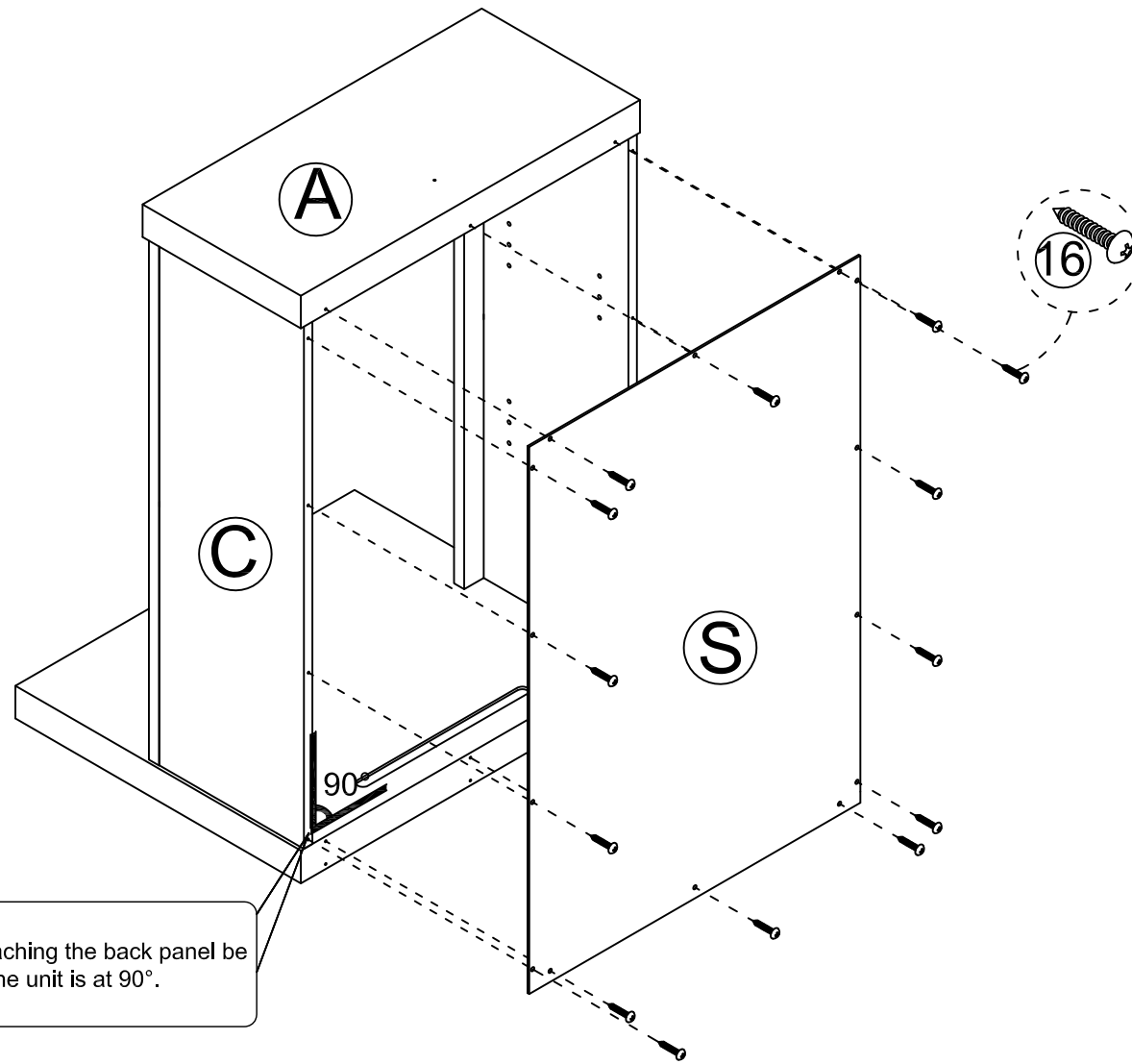
# 7



# 8

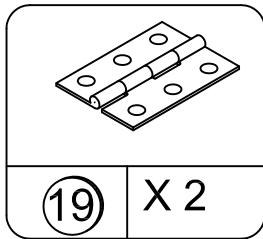
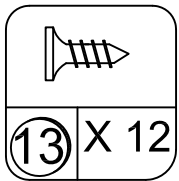
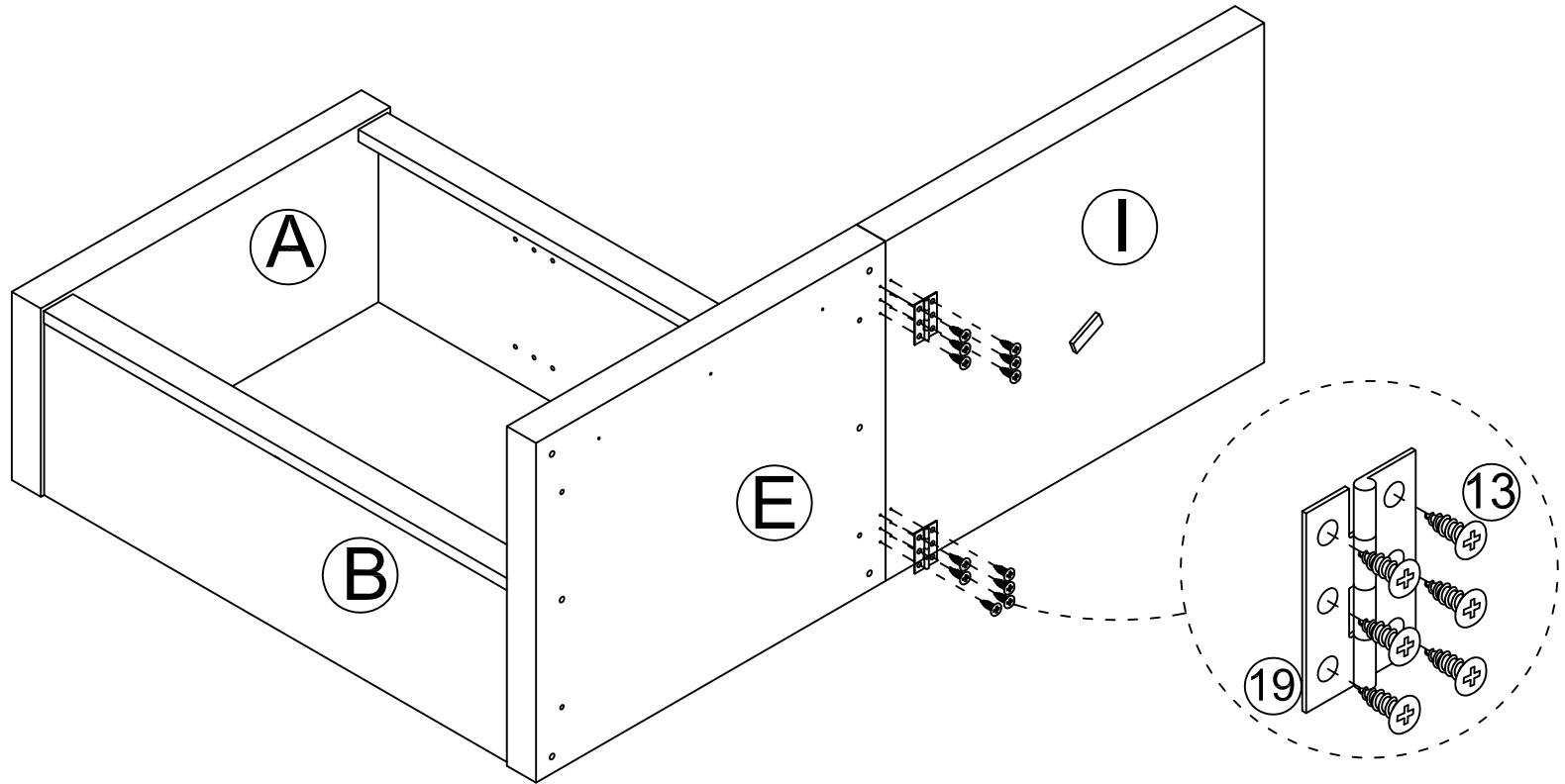


# 9



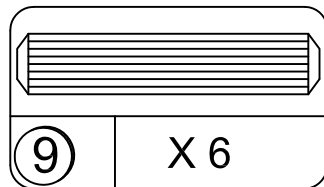
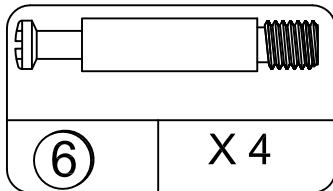
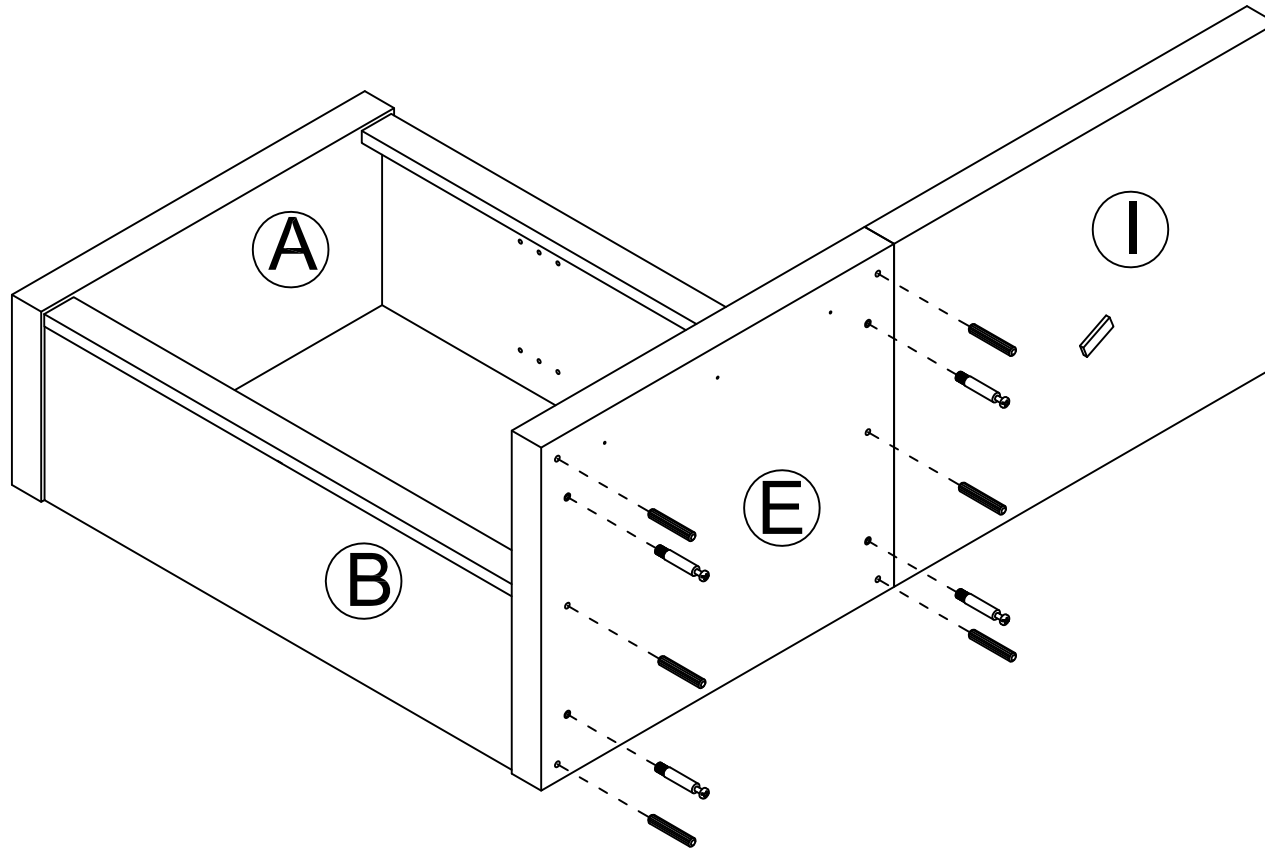
Before attaching the back panel be sure that the unit is at 90°.

# 10

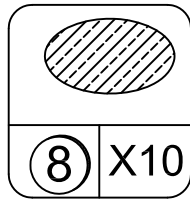
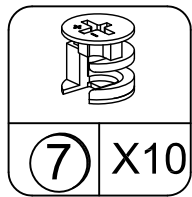
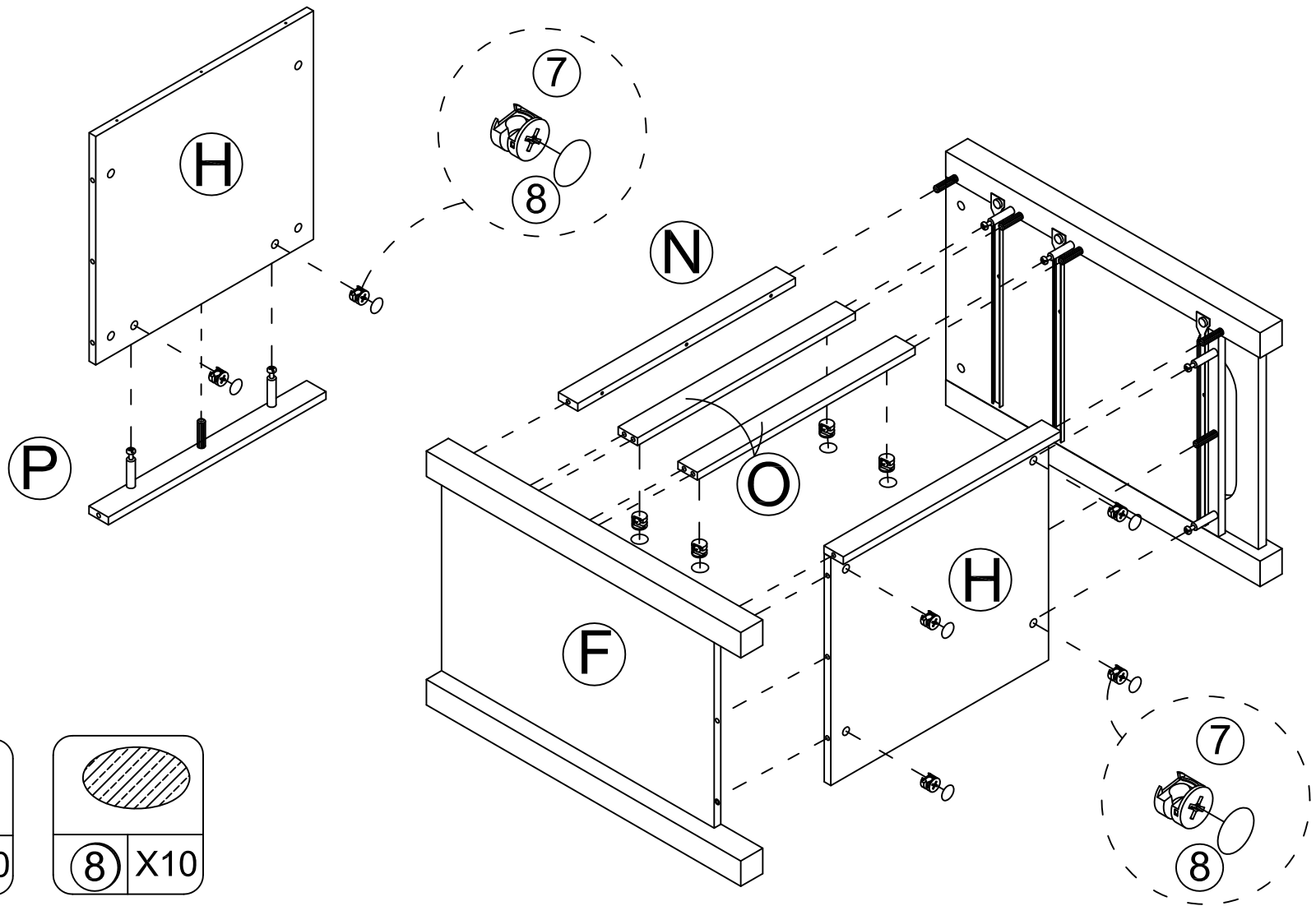




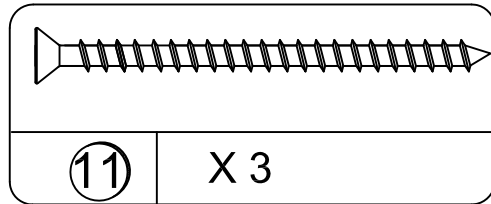
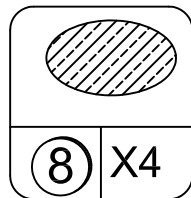
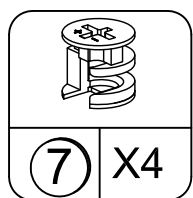
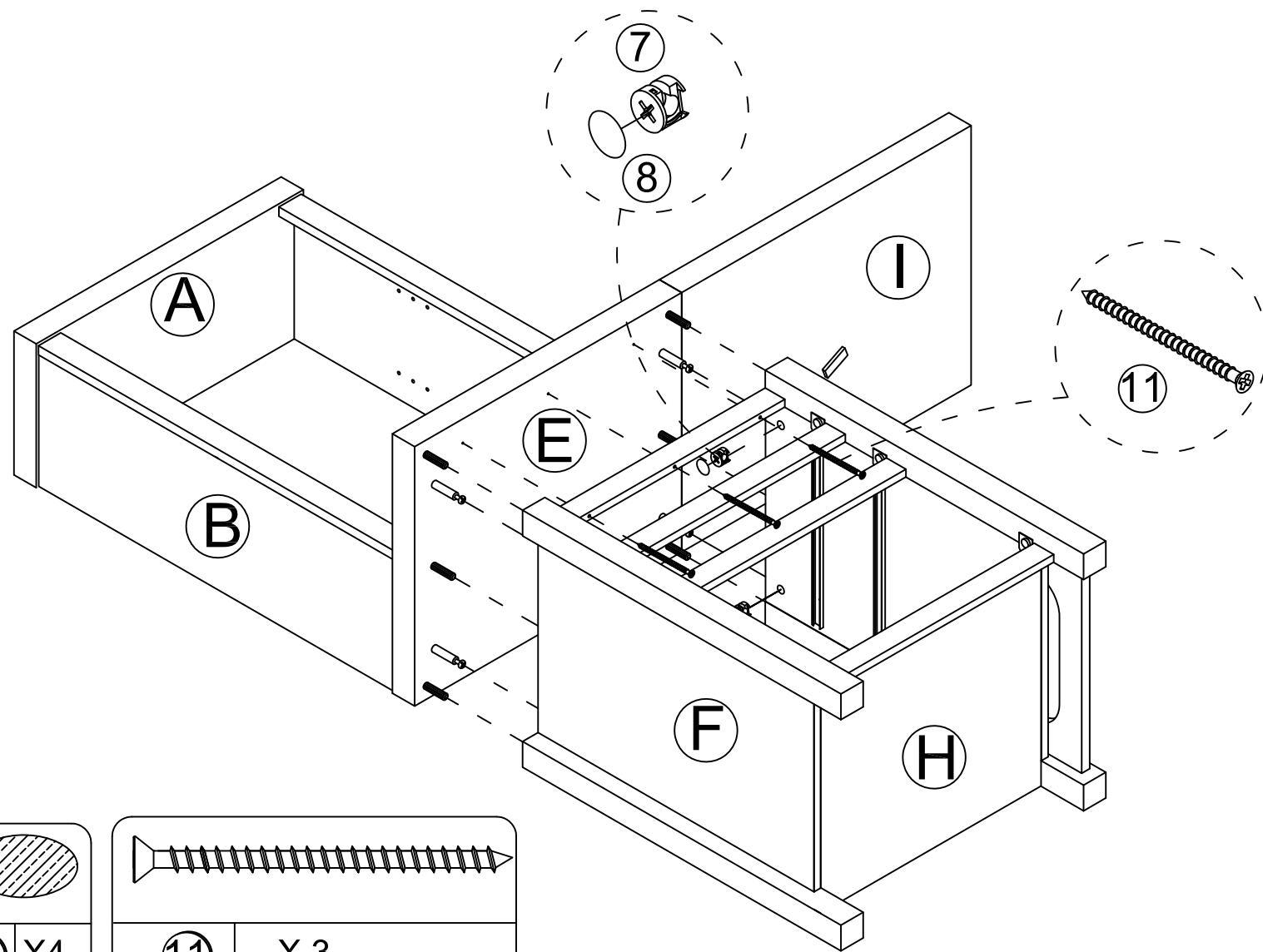
# 11



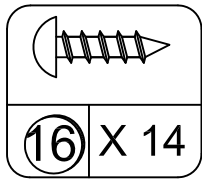
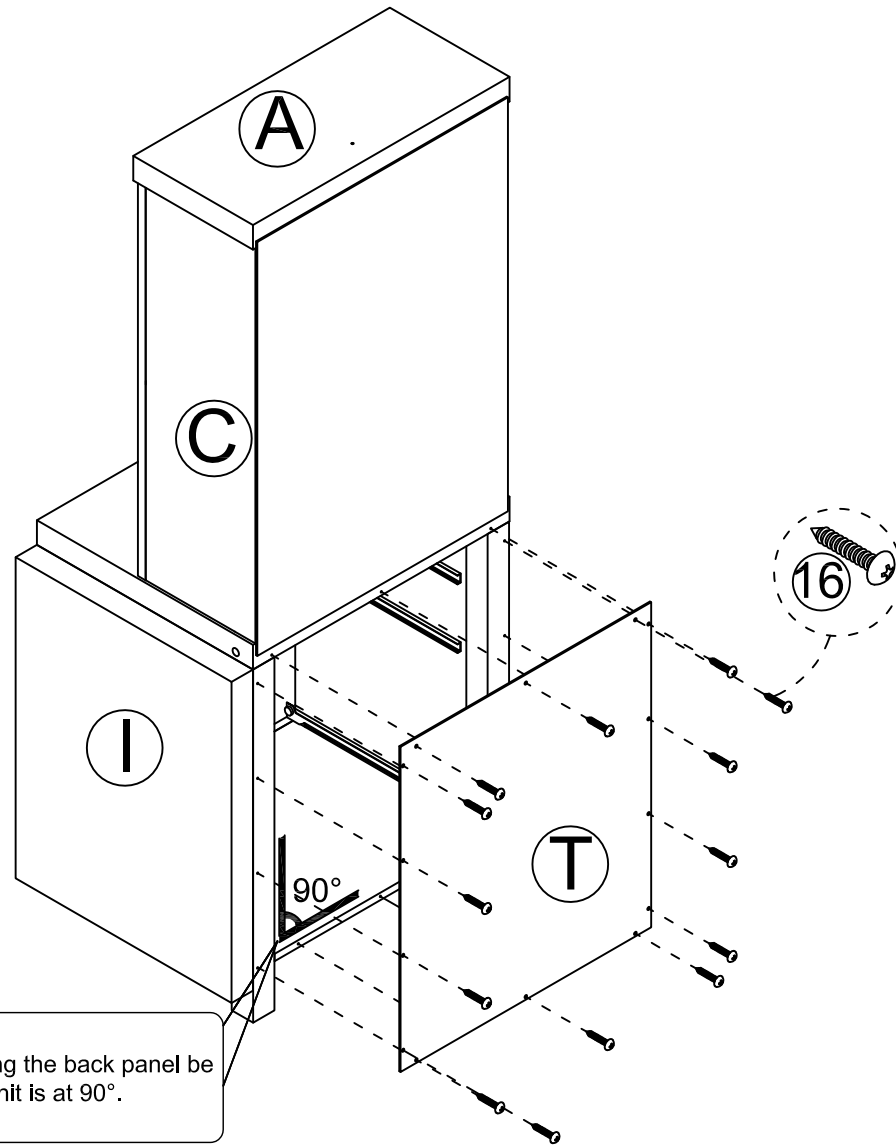
# 12



# 13

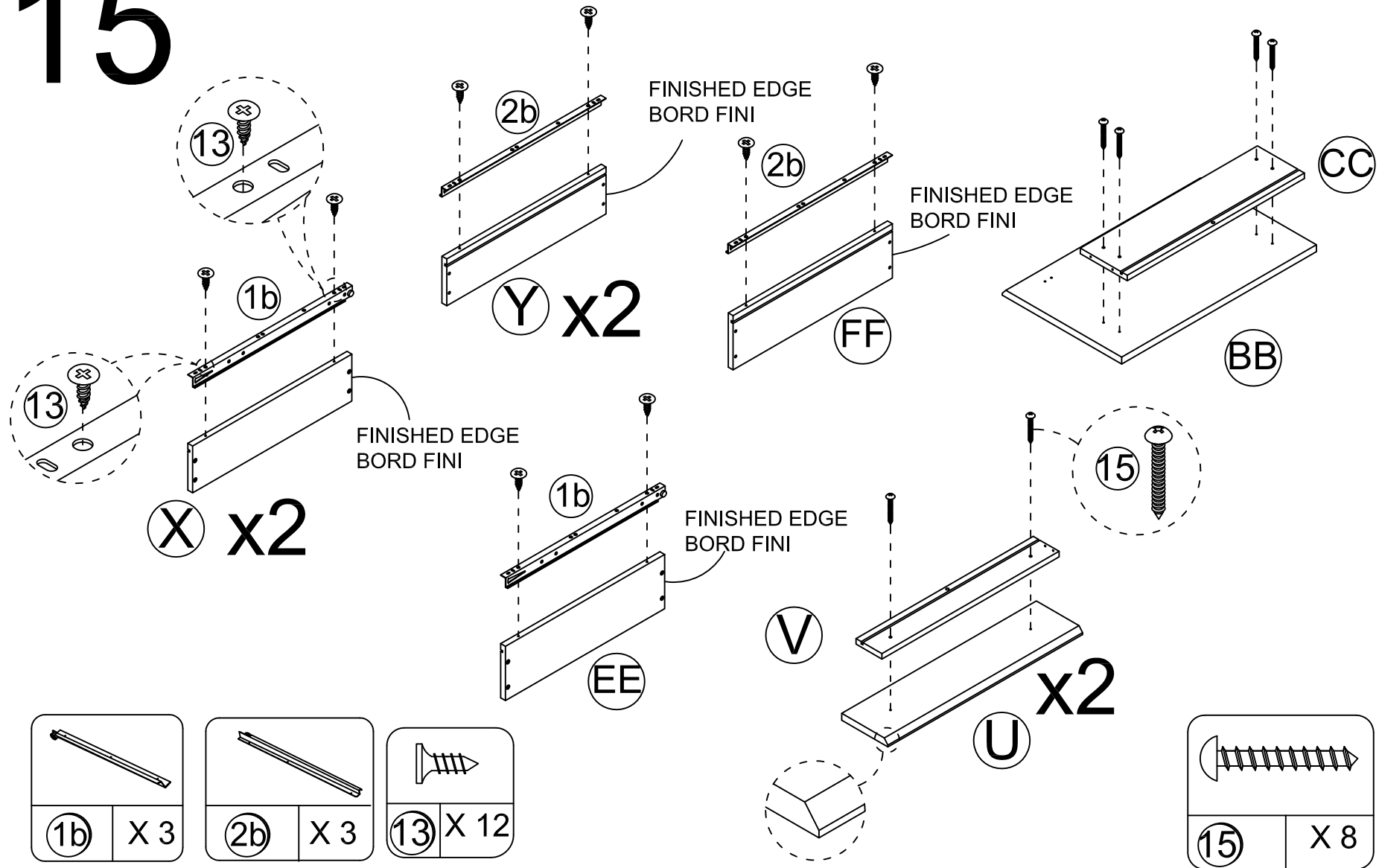


# 14

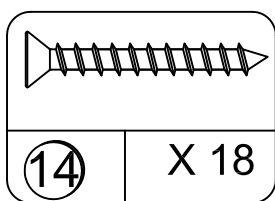
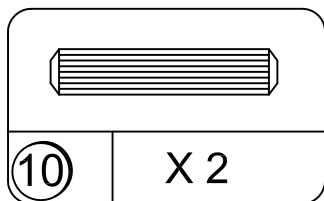
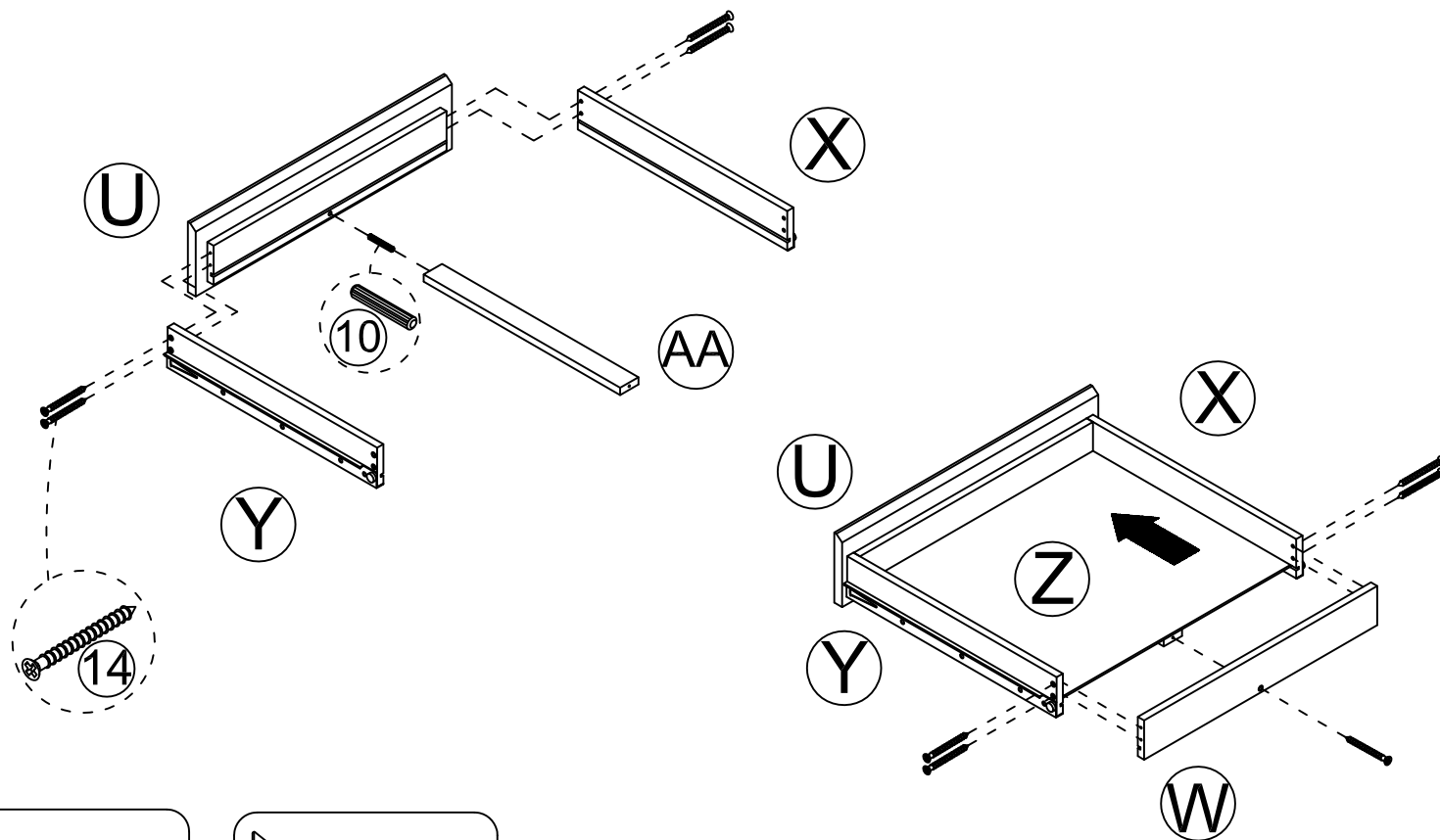


Before attaching the back panel be sure that the unit is at 90°.

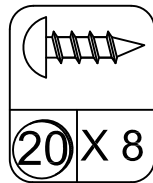
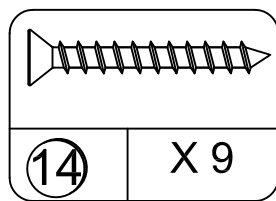
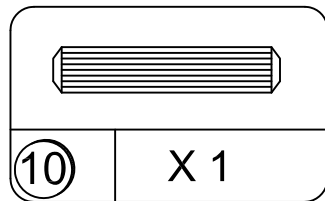
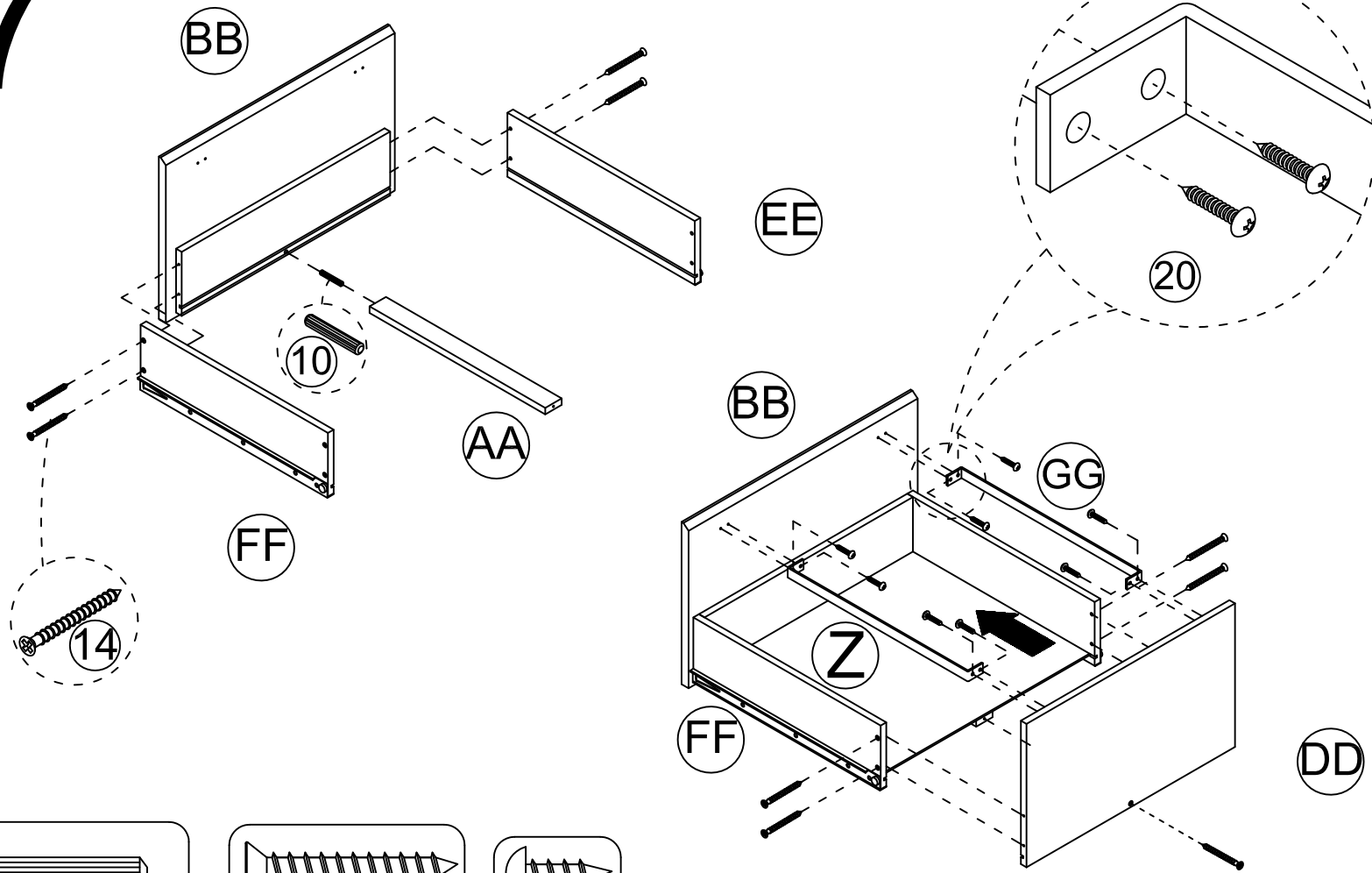
# 15



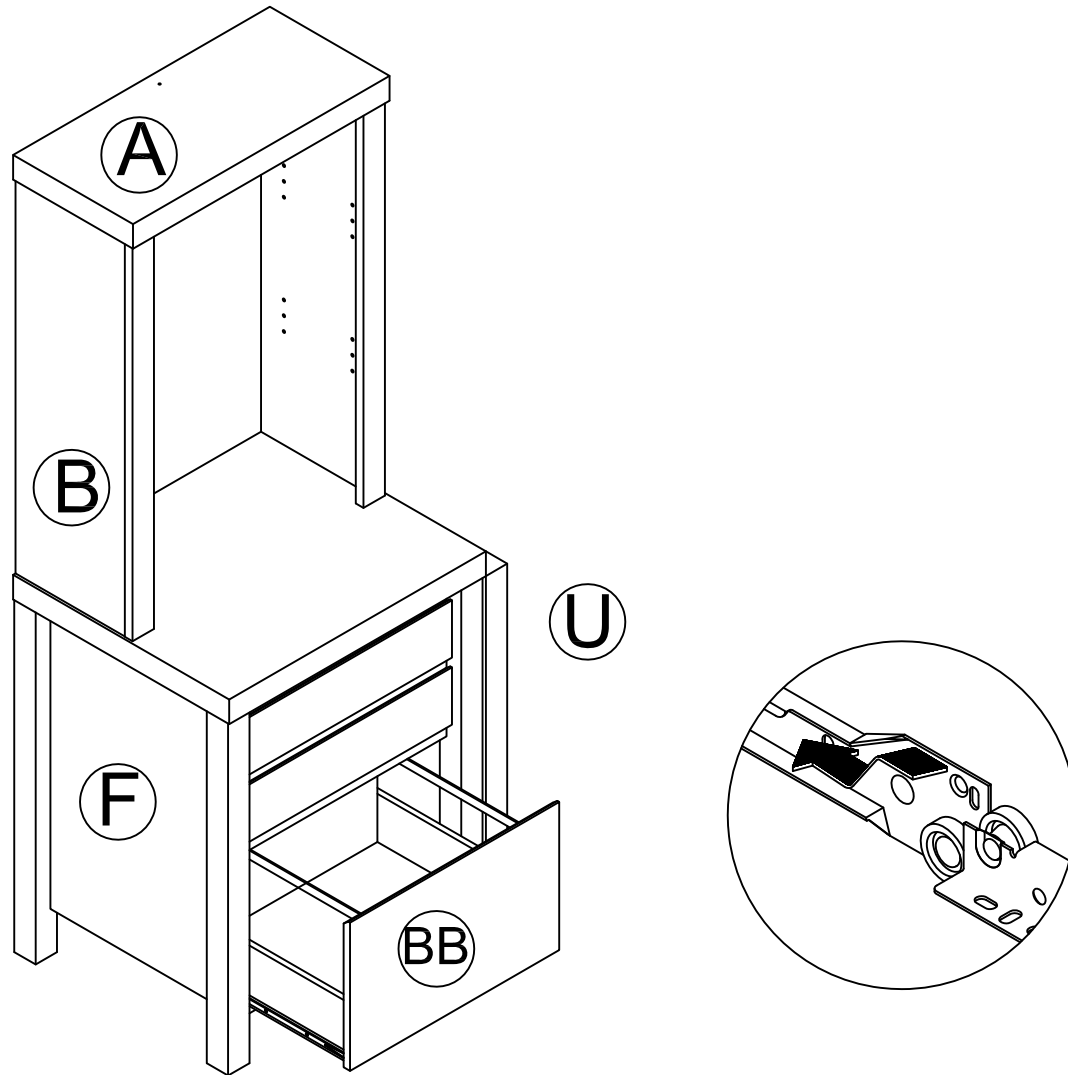
# 16 x2



# 17

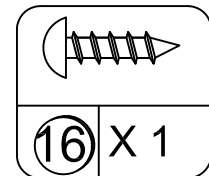
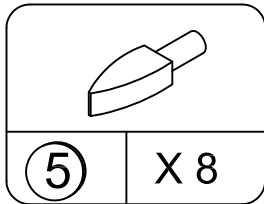
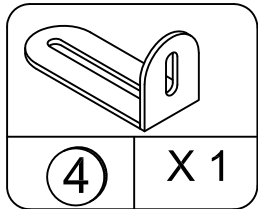
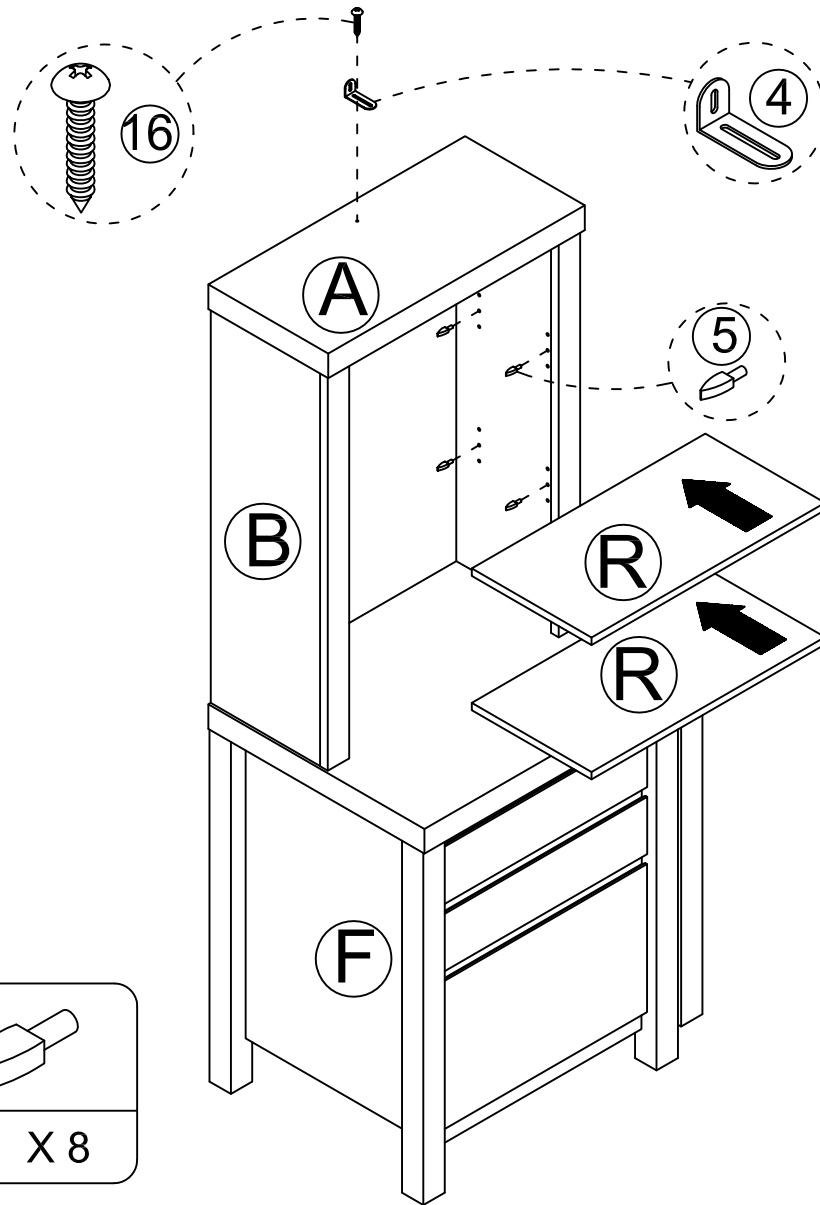


# 18

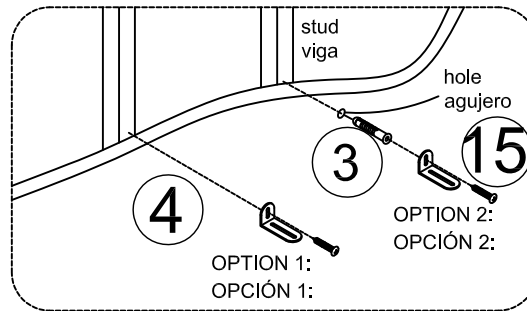




# 19



# 20



Fasten the ANGLE BRACKET (4) to the wall using OPTION 1 or 2 as shown.

**OPTION 1:**

Fasten the ANGLE BRACKET (4) to a stud in the wall using the SCREW (15).

**OPTION 2:**

Drill a 3/16" diameter hole in the wallboard. Tap the WALL ANCHOR (3) into the hole until it is flush. Fasten the ANGLE BRACKET (4) to the WALL ANCHOR (3) using the SCREW (15).

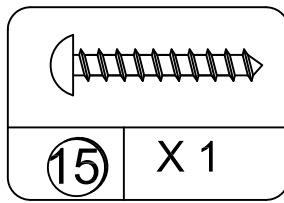
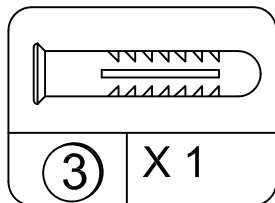
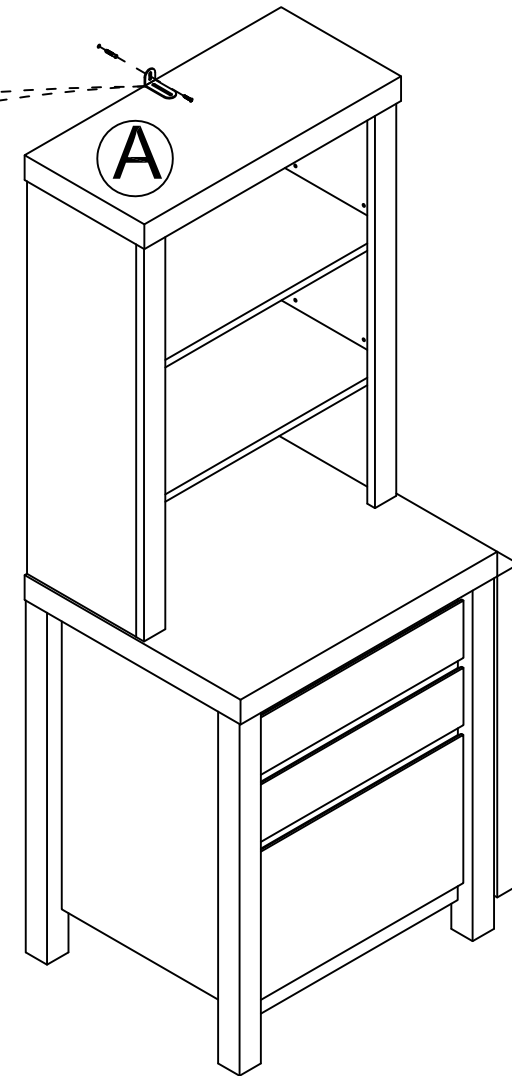
Fije el ÉQUERRE (4) a la pared que usa la OPCIÓN 1 o 2 como mostrada.

**OPCIÓN 1:**

Fije la ÉQUERRE (4) a una viga en la pared ccon el VIS (15).

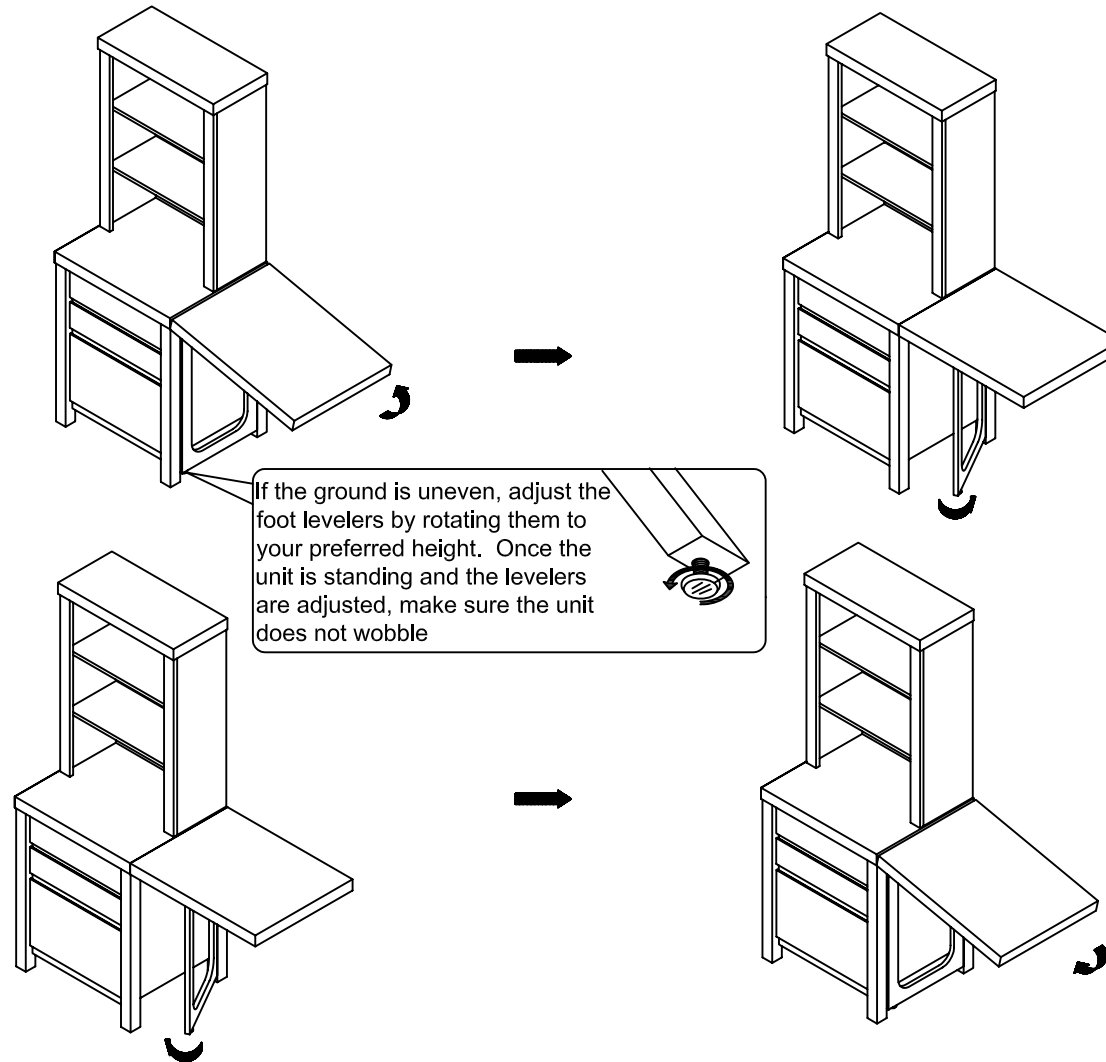
**OPCIÓN 2:**

Taladre un agujero de un diametro de 3/16" en la pared. Martille el ANCRAGE MURAL (3) dentro del agujero hasta que estí al ras de la pared. Fije la ÉQUERRE (4) a la ANCRAGE MURAL (3) con el VIS (15).

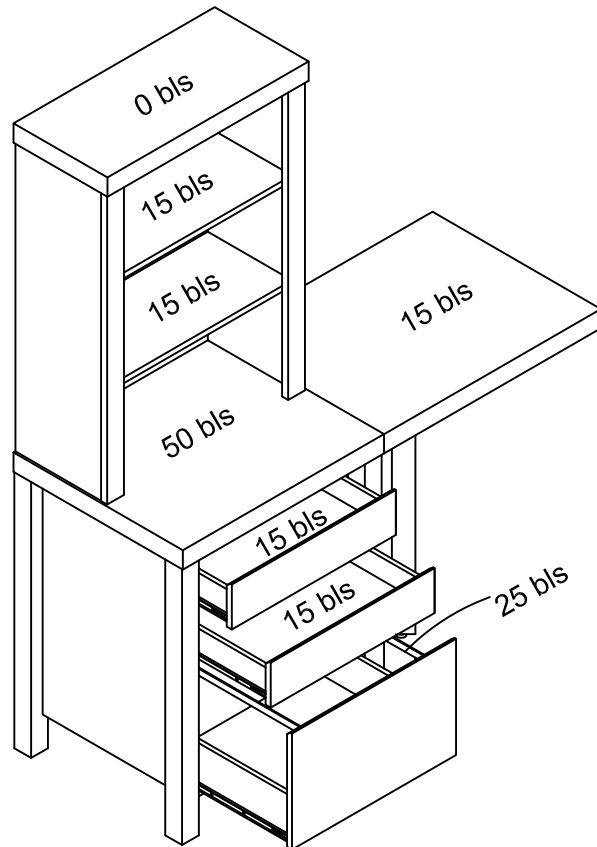


# 21

Gate leg supports side to extend work surface or lower the side when not in use.



WEIGHT LIMITS:  
LÍMITES DE PESO:



Enjoy Your Furniture  
Disfrute de su mueble

This unit has been designed to support the maximum loads shown.

Exceeding these load limits could cause sagging, instability, product collapse, and/or serious injury.

Esta unidad se ha diseñado para apoyar las cargas máximas mostradas.

Exceder estos límites de carga podría causar ceder, inestabilidad, derrumbamiento del producto, y/o lesión seria.

**▲ WARNING**

Please make sure that all objects are removed before moving the assembled unit.

The unit must be team lifted, not dragged or pushed. Failure to do so could cause instability, product collapse, and/or serious injury.

**▲ ADVERTENCIA**

Por favor mueva el mueble cuidadosamente con la ayuda de otra persona. levante y mueva el mueble a su lugar. no lo arrastre o empuje, de lo contrario puede haber inestabilidad en el mueble y este puede colapsar u ocasionar graves lesiones.