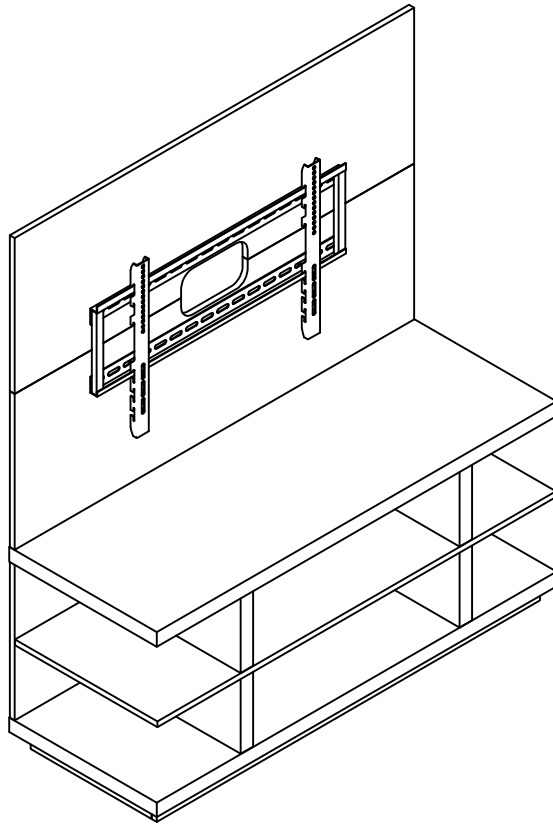


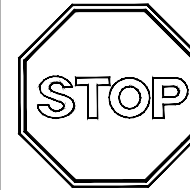


1616096



THIS INSTRUCTION BOOKLET CONTAINS **IMPORTANT** SAFETY INFORMATION. PLEASE READ AND KEEP FOR FUTURE REFERENCE.

ESTE FOLLETO DE INSTRUCCION CONTIENE INFORMACION **IMPORTANTE** DE SEGURIDAD. POR FAVOR LEA Y GUARDE PARA REFERENCIA FUTURA.



DO NOT RETURN PRODUCT TO THE STORE
Individual stores do not stock parts.

NO DEVUELVA ESTE PRODUCTO A LA TIENDA
Las tiendas no almacenan partes.

Lot Number / Número de Lote: _____

Date Of Purchase / Fecha de Compra: ____ / ____ / ____

If a part is missing or damaged, call our toll-free customer service line. We will gladly ship your replacement parts **FREE** of charge.

Si faltan partes o piezas, o éstas están dañadas, llame gratis al teléfono de servicio al cliente. Con gusto le enviaremos las partes sin cargo alguno.

Need Parts or Assistance?
Necesitas partes o asistencia?

1-800-489-3351

or access our website
o visite nuestra página de internet

www.altrafurniture.com

For prompt, reliable service please have your assembly manual ready.
Para obtener servicio rapido y confiable, por favor tenga esta manual a la mano.

Recommended # of people needed for assembly: 2

El número recomendado de personas necesarias para el montaje: 2

B34161609600

Thank you for purchasing from Altra Furniture.
Visit www.altrafurniture.com to view the limited warranty valid in the U.S. and Canada.

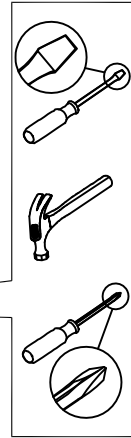
ALTRA FURNITURE CUSTOMER SERVICE

Gracias por haber comprado de Altra Furniture.
Visitar www.altrafurniture.com para mirar la garantía limitada válida solamente en U.S.A y Canada.

SERVICIO A LA CLIENTE DE ALTRA FURNITURE

Before starting - Antes de empezar.

- Read each step carefully before starting. It is very important that each step of instruction is performed in the correct order. If these steps are not followed in sequence, assembly difficulties will occur.
Leer con cuidado cada paso antes de empezar. Es muy importante de ejecutar cada paso en el orden correcto. Si los pasos no están ejecutados en secuencia, ocurrirá dificultades en el montaje.
- Make sure all parts are included. Most board parts are labeled or stamped on the raw edge. Asegurar que todas las piezas son incluidas. La mayoría de las tablas tienen las etiquetas o los sellos en el lado sin acabado.
- Work in spacious area, preferably on a carpet, near the place the unit will be used. Trabajar en una área espaciosa, preferible sobre alfombra, cercas del lugar donde se va a usar el mueble.
- Have the following tools close at hand. Tener las herramientas siguientes cerca de la mano.
- Do not use power tools to assemble your furniture. Power tools may strip or damage the parts. No use herramienta eléctrica para montar su unidad. Las herramientas eléctricas pueden dañar las piezas.



Call us at: **1-800-489-3351**
Llamar a: (in U.S.A. only) (Solo en U.S.A)

Monday - Friday 7:00 am - 8:00 pm Central Time	Saturday 9:00 am - 5:00 pm Central Time
--	---



Fax: **1-636-745-1005**
Fax:

Lunes - Viernes 7:00h - 20:00h Tiempo Central	Sabado 9:00h - 17:00h Tiempo Central
---	--



Visit our Website:
Visitar nuestro website: www.altrafurniture.com



Write to: **ALTRA FURNITURE**
Escribir a: 410 East 1st Street South Wright City, MO 63390 USA
Attn: Service Dept.

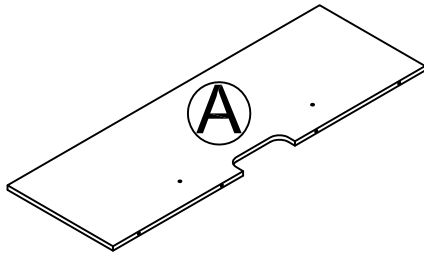
HELPFUL HINTS

- Visit our website for assembly video clips.
- Identify, sort and count the parts before attempting assembly.
- Call our toll free number if you need assistance identifying parts.
- Compression dowels are tapped in with a hammer.
- Slides have lips only on the right side.
- Cam locks that are properly fastened on a horizontal board will face toward the center of the unit, on a vertical board the point on the lock will face the bottom.
- Back panels provide stability and support. Use all the nails provided.
- When tapping nails into a board, be sure there are equal margins on all sides to square the unit.
- Units without the back panel installed may collapse.
- Clean the product with your favorite furniture polish and a soft cloth. **DO NOT USE** harsh chemicals or abrasive cleaners.
- Move your new furniture carefully, with two people lift and carry the unit to it's new location.
- Never push, drag or scoot your furniture (especially on carpet).
- Your furniture can be disassembled and reassembled to move.
- Additional parts are available for a nominal fee.

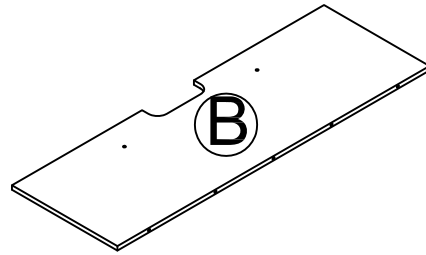
NOTES UTILES

- Visitar nuestro website para mirar los videos cortos del montaje.
- Identificar, clasificar y contar las piezas antes de intentar el montaje.
- Llamar gratis a nuestro número de servicio si necesita ayuda con identificar las piezas.
- Las clavijas de compresión se taladran con un martillo.
- Las correderas sólo tienen las proyecciones en el lado derecho.
- Las cerraduras de leva que se atan propiamente en una tabla horizontal se puntan al centro de la unidad, y las en una tabla vertical se puntan al fondo.
- Los paneles traseros se mantienen la estabilidad. Usar todos los tornillos proporcionados.
- A taladrar los tornillos en una tabla, asegurarse que hay márgenes iguales en todos los lados para cuadrar la unidad.
- Las unidades sin panel trasero pueden derrumbarse.
- Limpiar la unidad con su pulimento favorito de mueble y una tela suave. **NO UTILIZAR** productos con químicos duros o abrasivos.
- Mover su mueble nuevo cuidadosamente, con dos personas levantar la unidad a su nuevo lugar.
- Nunca empujar o arrastrar su mueble (especialmente en alfombra).
- Poderse desmontar y volver a montar su mueble de para mover.
- Piezas adicionales están disponibles para una cuota nominal.

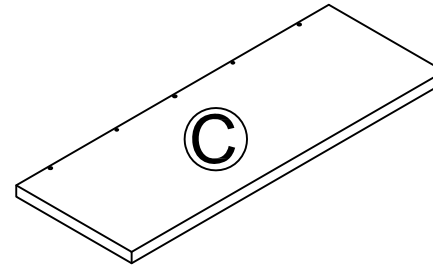
PARTS -PIEZAS



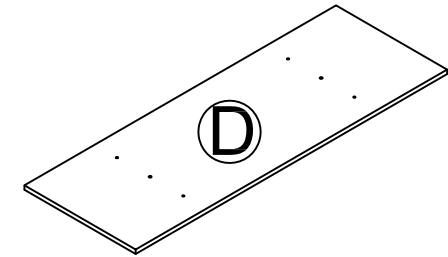
Upper Back Panel
Panel Trasero Superior
T1616096010



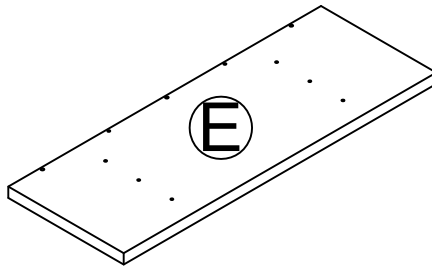
Lower Back Panel
Panel Trasero Inferior
T1616096020



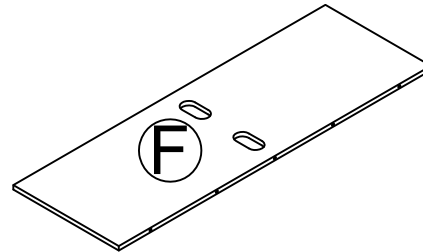
Top Panel
Panel Superior
T1616096030



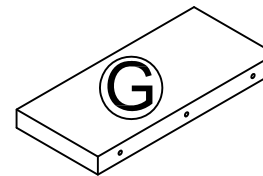
Middle Shelf
Estante Central
T1616096040



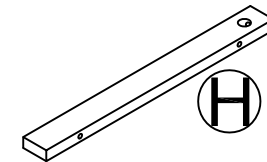
Bottom Shelf
Estante Inferior
T1616096050



Back Panel
Panel Trasero
T1616096060

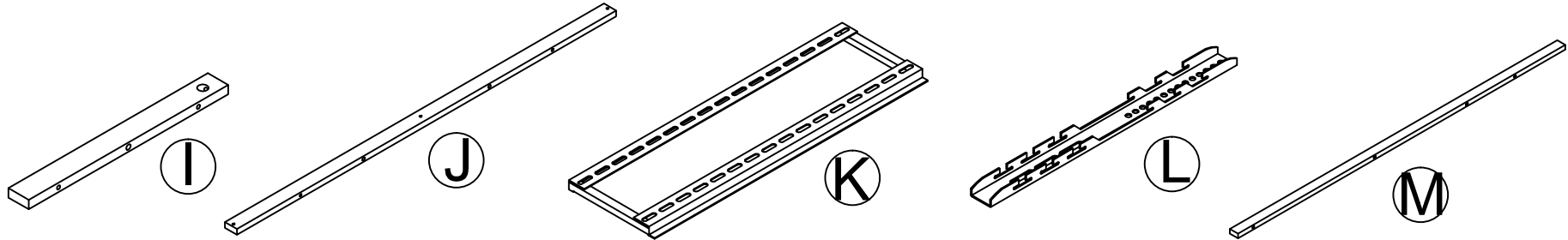


Partition Panel (4)
Panel de Partición (4)
T1616096070



Support Panel (2)
Panel de Soporte (2)
T1616096080

PARTS -PIEZAS



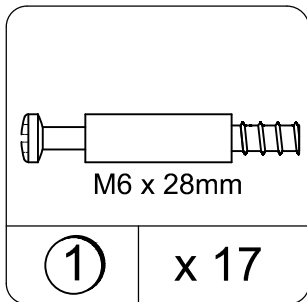
Support Panel
Panel de Soporte
T1616096090

Support Panel
Panel de Soporte
T1616096100

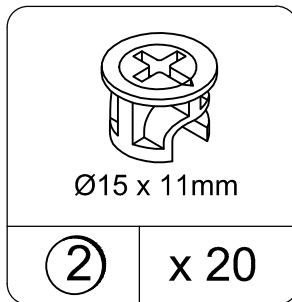
TV Mount
Marco para TV
T1616096110

Vertical Bar (2)
Barra Vertical (2)
T1616096120

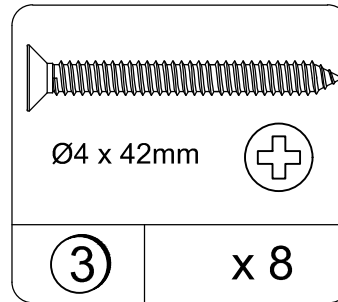
Back Post (2)
Poste Trasero (2)
T1616096130



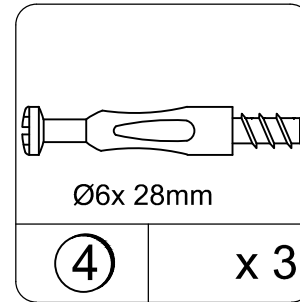
Cam Bolt
Perno de la Leva
TWF4429



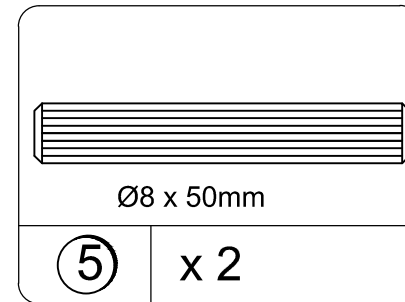
Cam Lock
Cerradura de la Leva
TWF4416



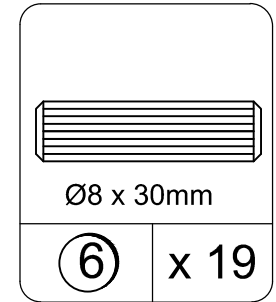
Screw
Tornillo
TWF3180



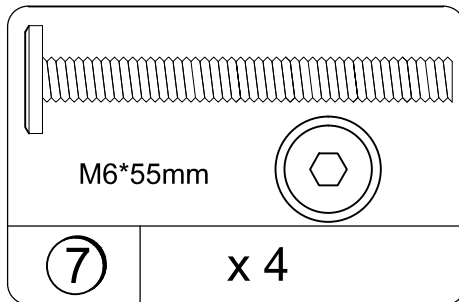
Cam Bolt
Perno de la Leva
TWF4431



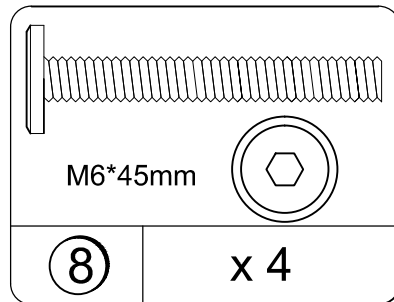
Wooden Dowel
Clavija de Madera
TWF4550



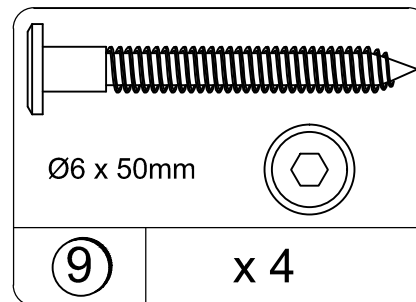
Wooden Dowel
Clavija de Madera
TWF4530



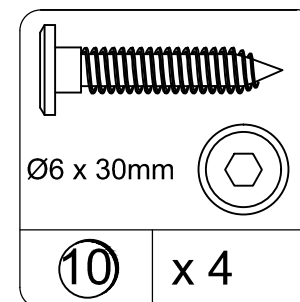
Screw
Tornillo
TWF3132



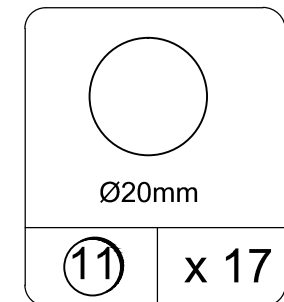
Screw
Tornillo
TWF3124



Screw
Tornillo
TWF3500

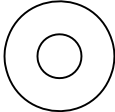
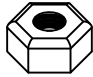
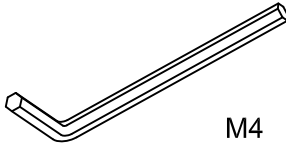
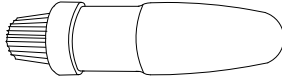

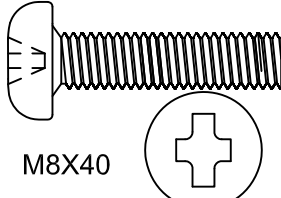
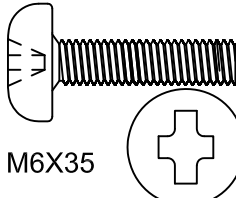
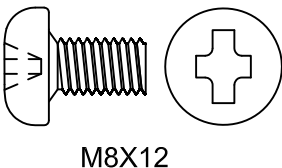
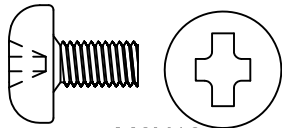
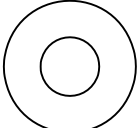
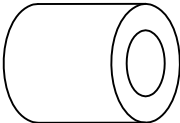


Screw
Tornillo
TWF3501



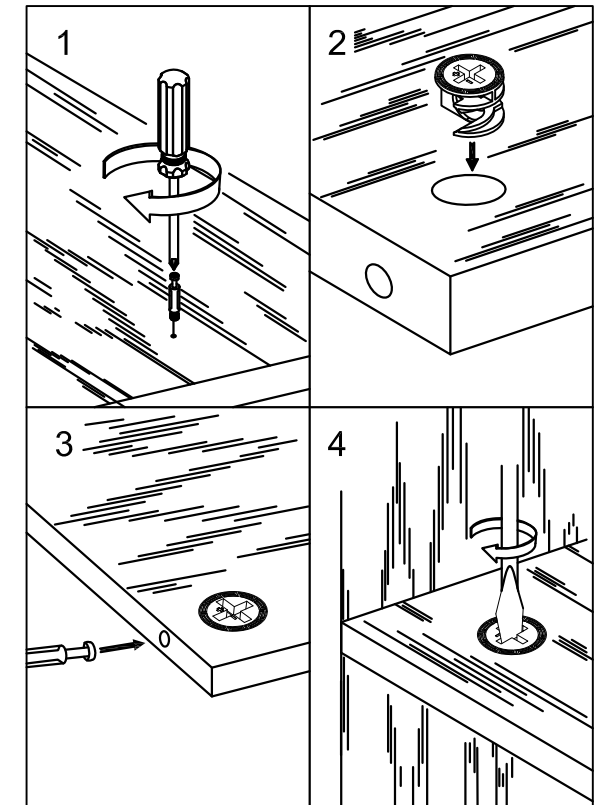
Cover
Cubierta
TWF7026

PARTS -PIEZAS

 Ø16mm	 M6	 M4	
12 x 4	13 x 4	14 x 1	15 x 1
Washer Arandela TWF6001	Screw Nut Tuerca para Tornillo TWF3502	Hex Key Llave Hexagonal TWF3804	Glue Pegamento TWF4901
 M6	 M8X40	 M6X35	 M8X12
16 x 1	17 x 4	18 x 4	19 x 4
Wrench Llave Inglesa TWF3503	BOLT Tornillo TWF3140	BOLT Tornillo TWF3138	BOLT Tornillo TWF3139
 M6X12	 Ø18*1.0mm	 Ø17 x 20 mm	<div style="border: 1px solid black; padding: 5px; text-align: center;"> WARNING ADVERTENCIA </div>
20 x 4	21 x 4	22 x 4	23 x 1
BOLT Tornillo TWF3137	Washer Arandela TWF6003	Nylon Spacer Espaciador de Nylon TWF6101	Warning label Etiqueta de Advertencia TWF8001

This illustration shows how the cam fastening system works.

Esta ilustración muestra como funciona el sistema de fijación de leva.

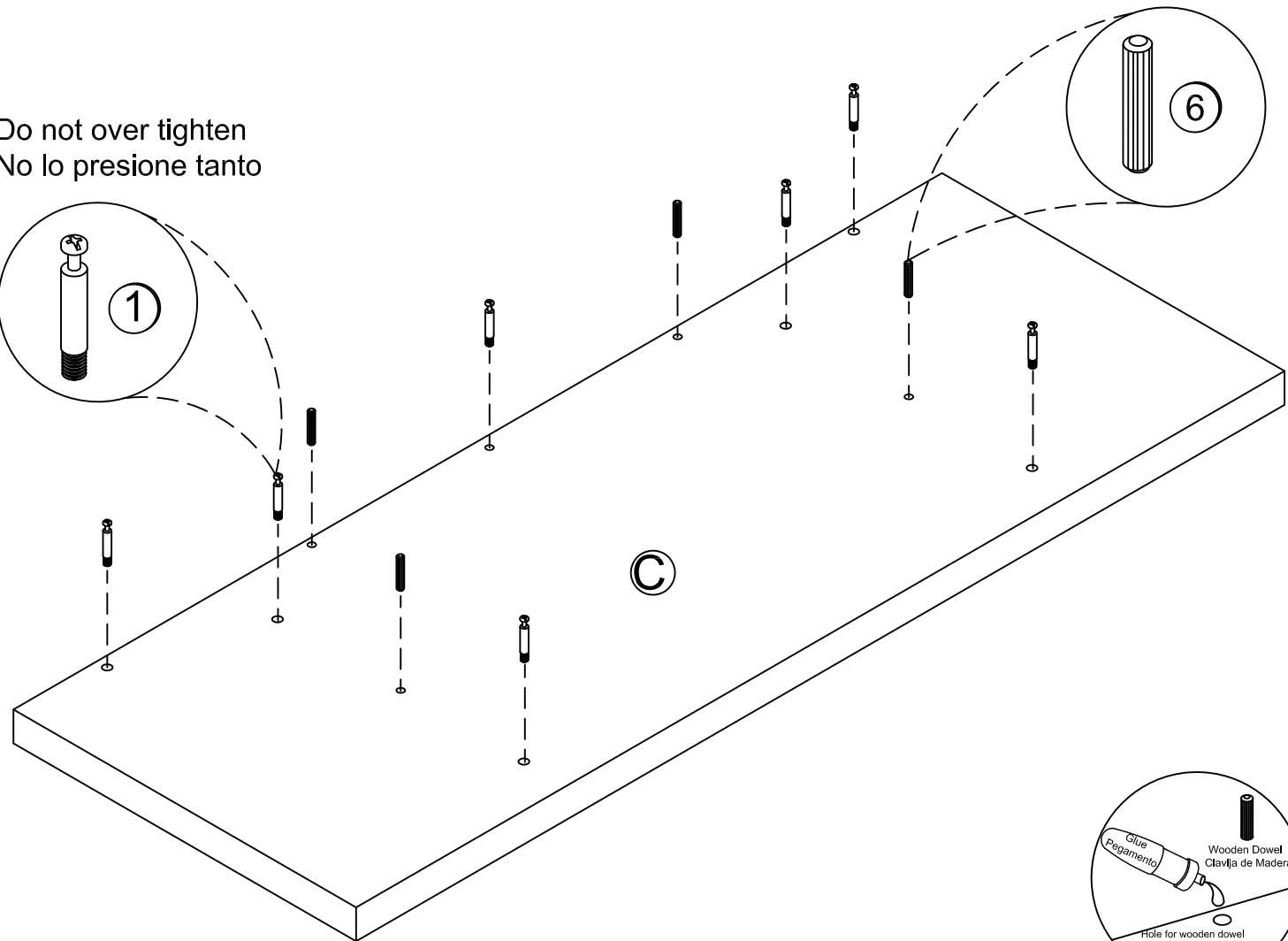
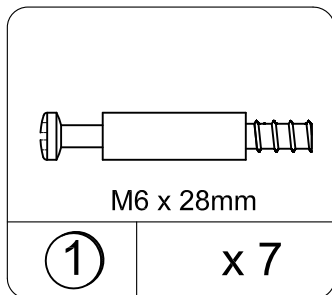
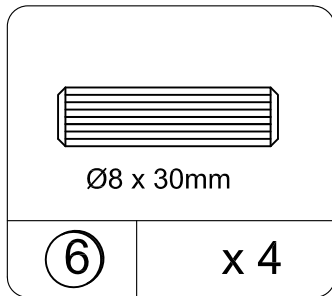
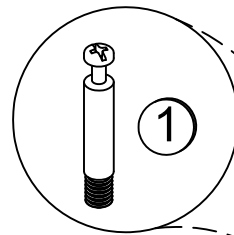


To view a video on how the cam fastening system works, download a free QR-reader on your smartphone, then scan the code.

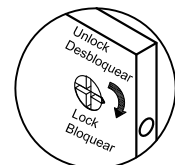
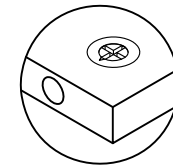
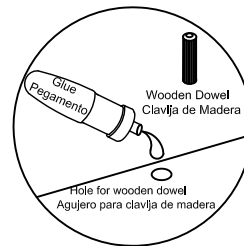
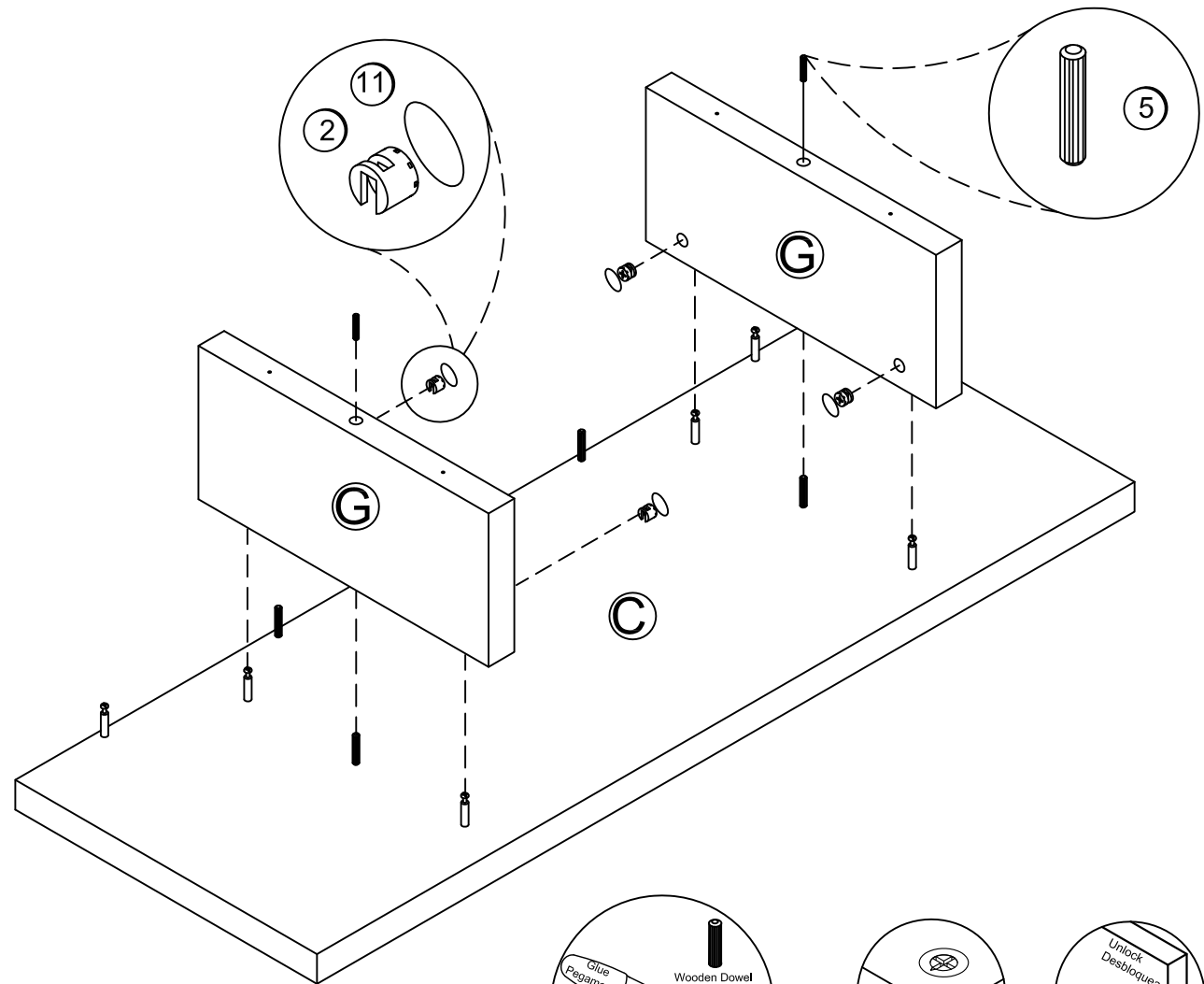
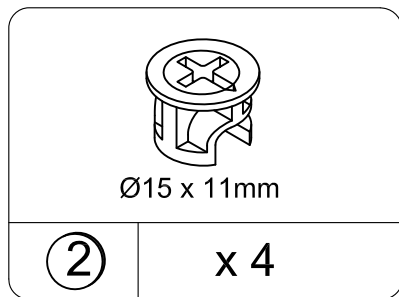
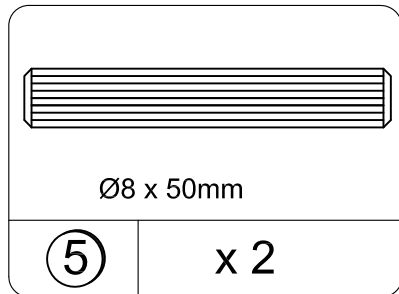
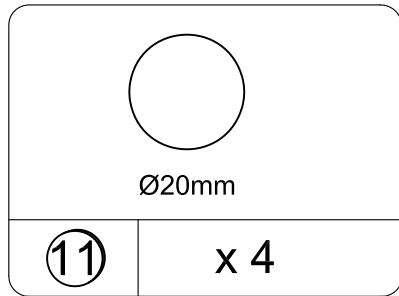
Para ver un video de como funciona el sistema de sujeción cam, descargue una aplicación gratis que podra ver en su teléfono movil, entonces escnee el código.

1

Do not over tighten
No lo presione tanto

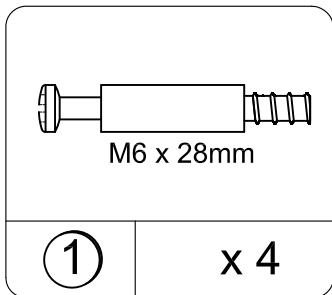
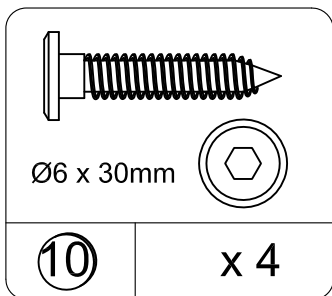
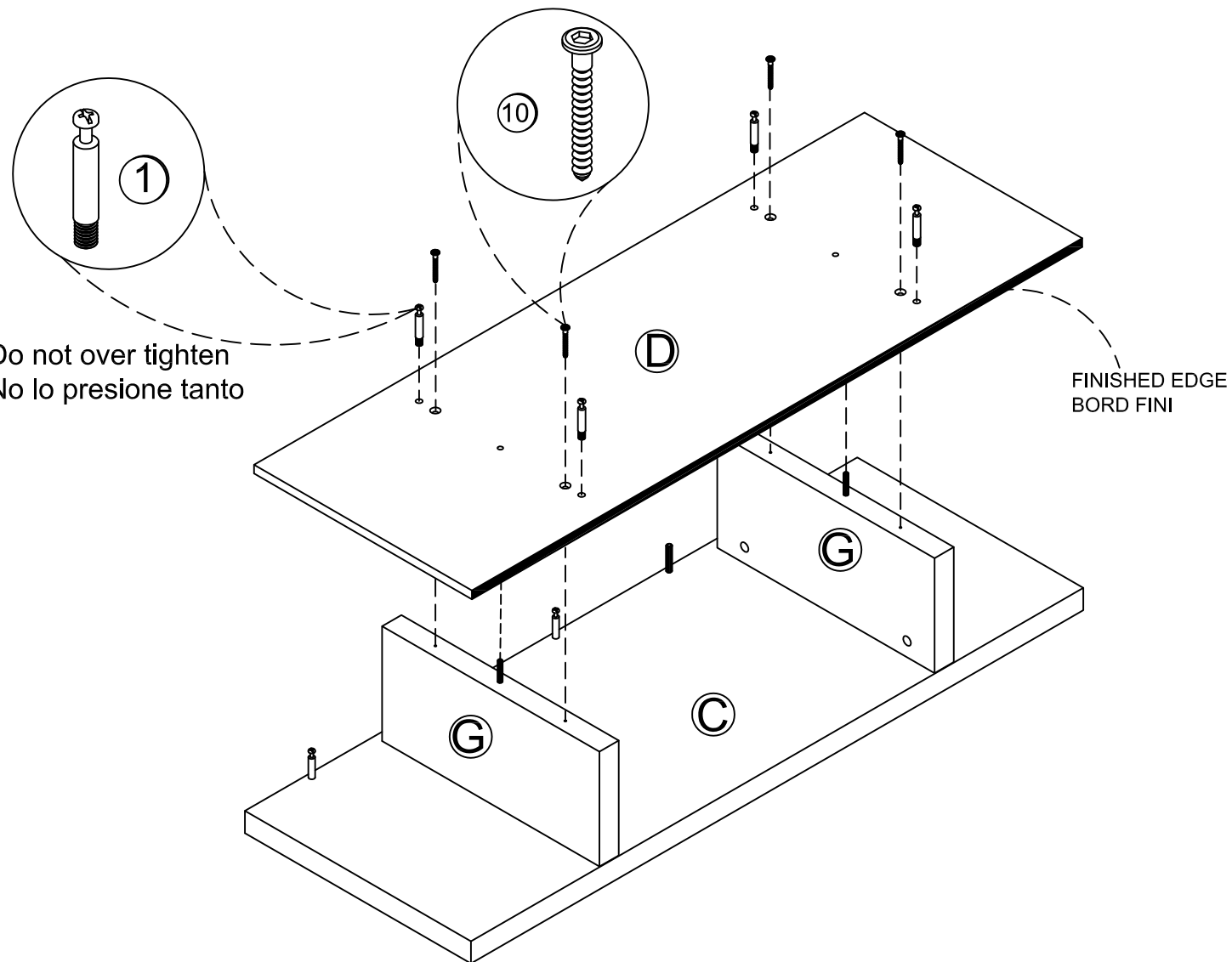


2

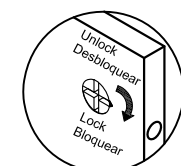
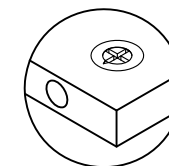
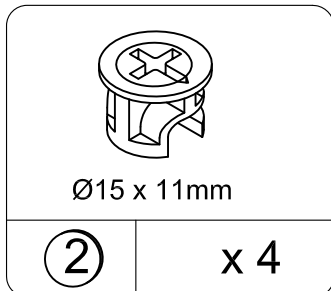
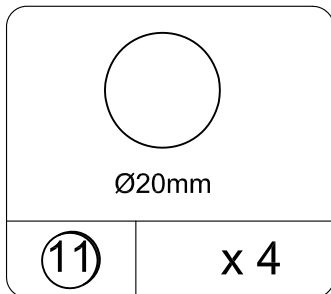
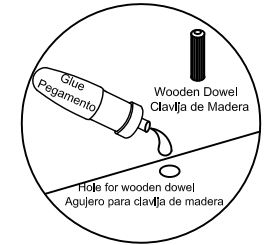
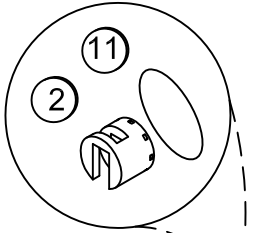
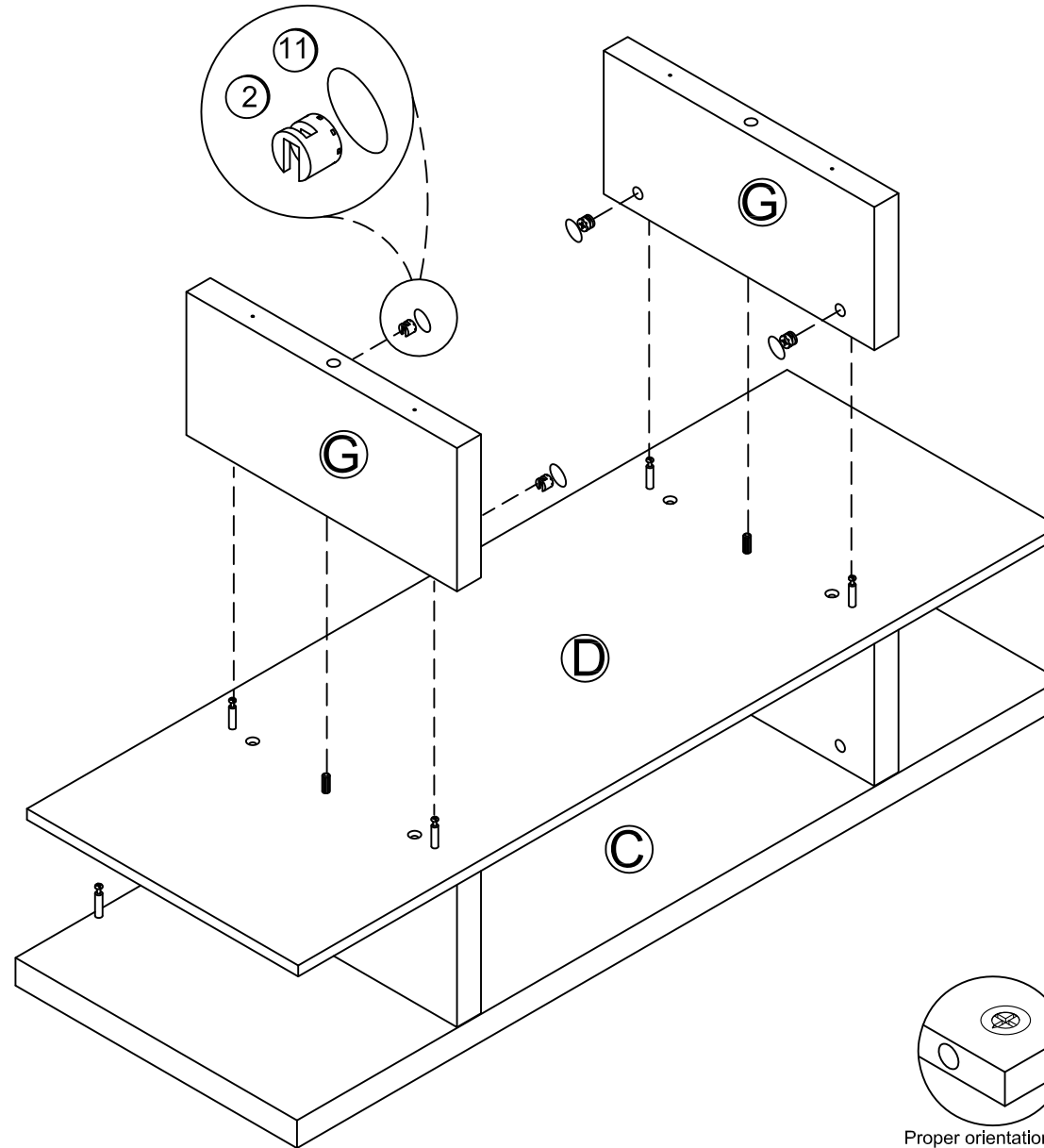


Proper orientation of cam lock
La orientación apropiada para el seguro de bloqueo

3

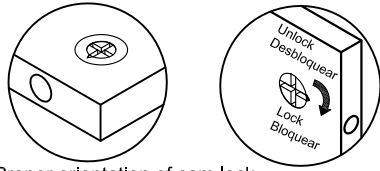


4

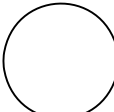



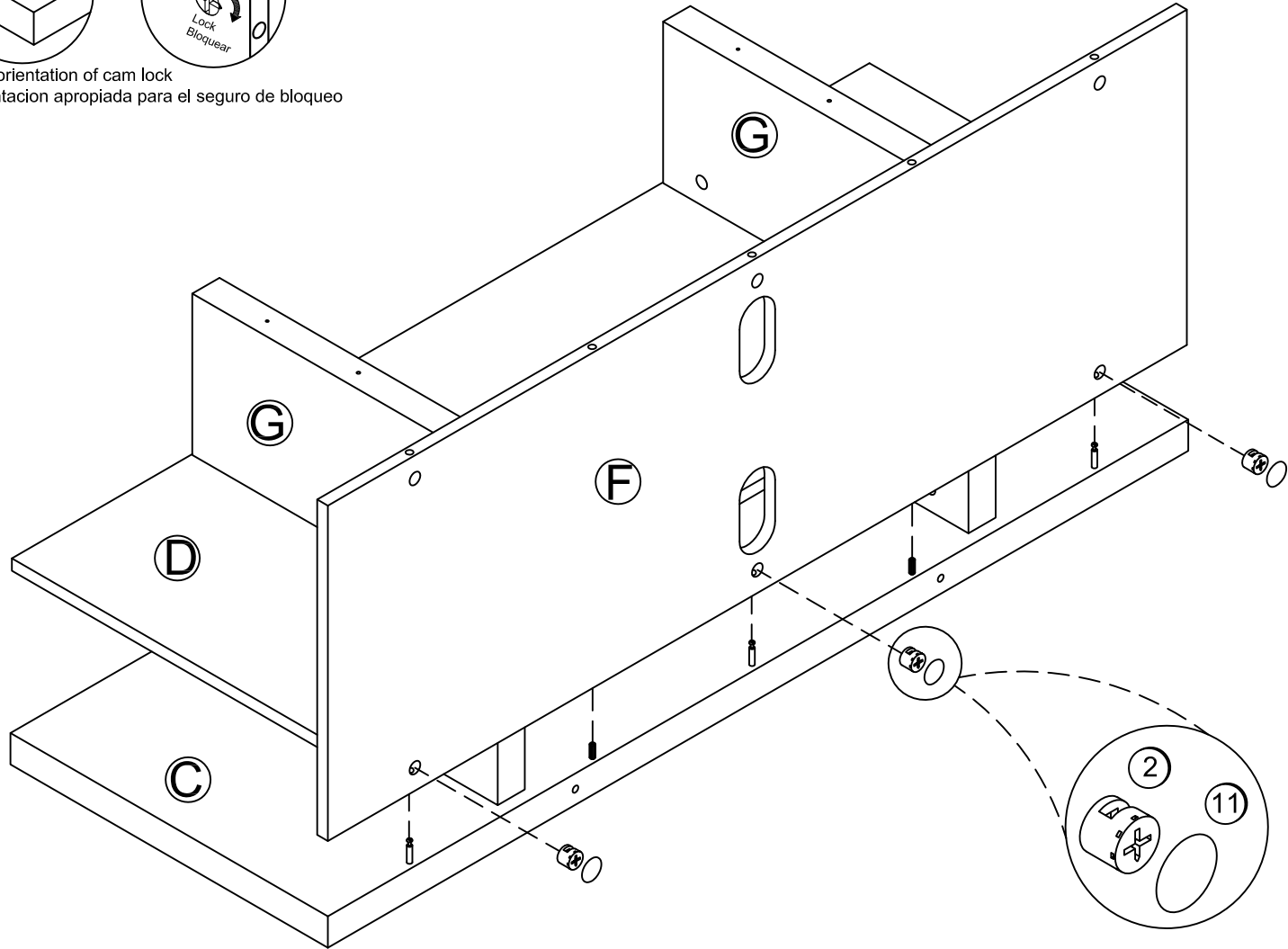
Proper orientation of cam lock
La orientación apropiada para el seguro de bloqueo

5

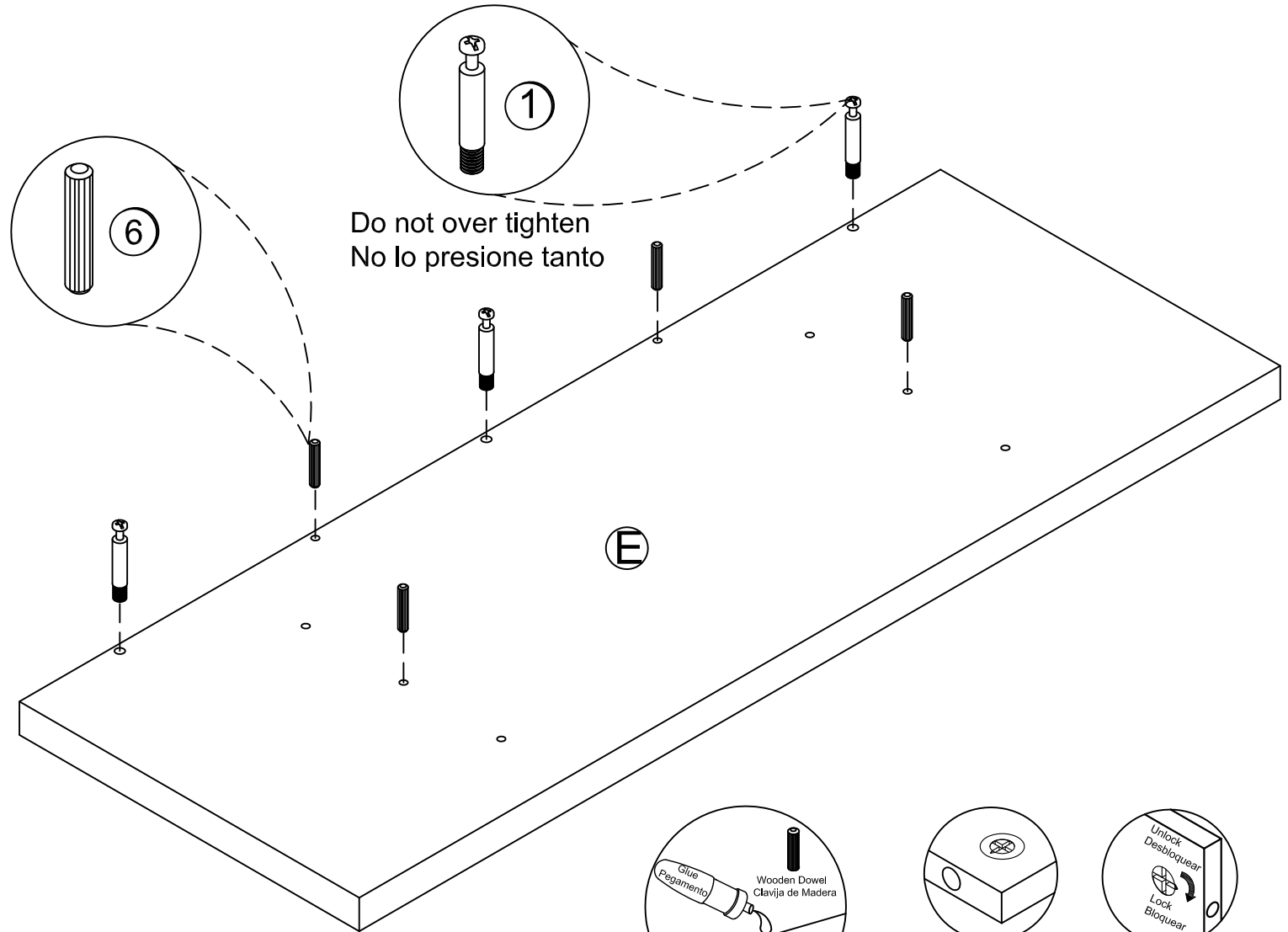


Proper orientation of cam lock
La orientación apropiada para el seguro de bloqueo

 Ø20mm	
11	x 3
 Ø15 x 11mm	
2	x 3



6

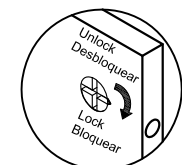
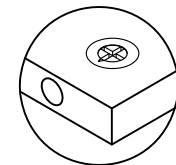
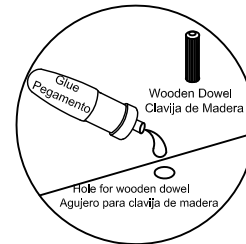


Ø8 x 30mm

6	x 4
---	-----

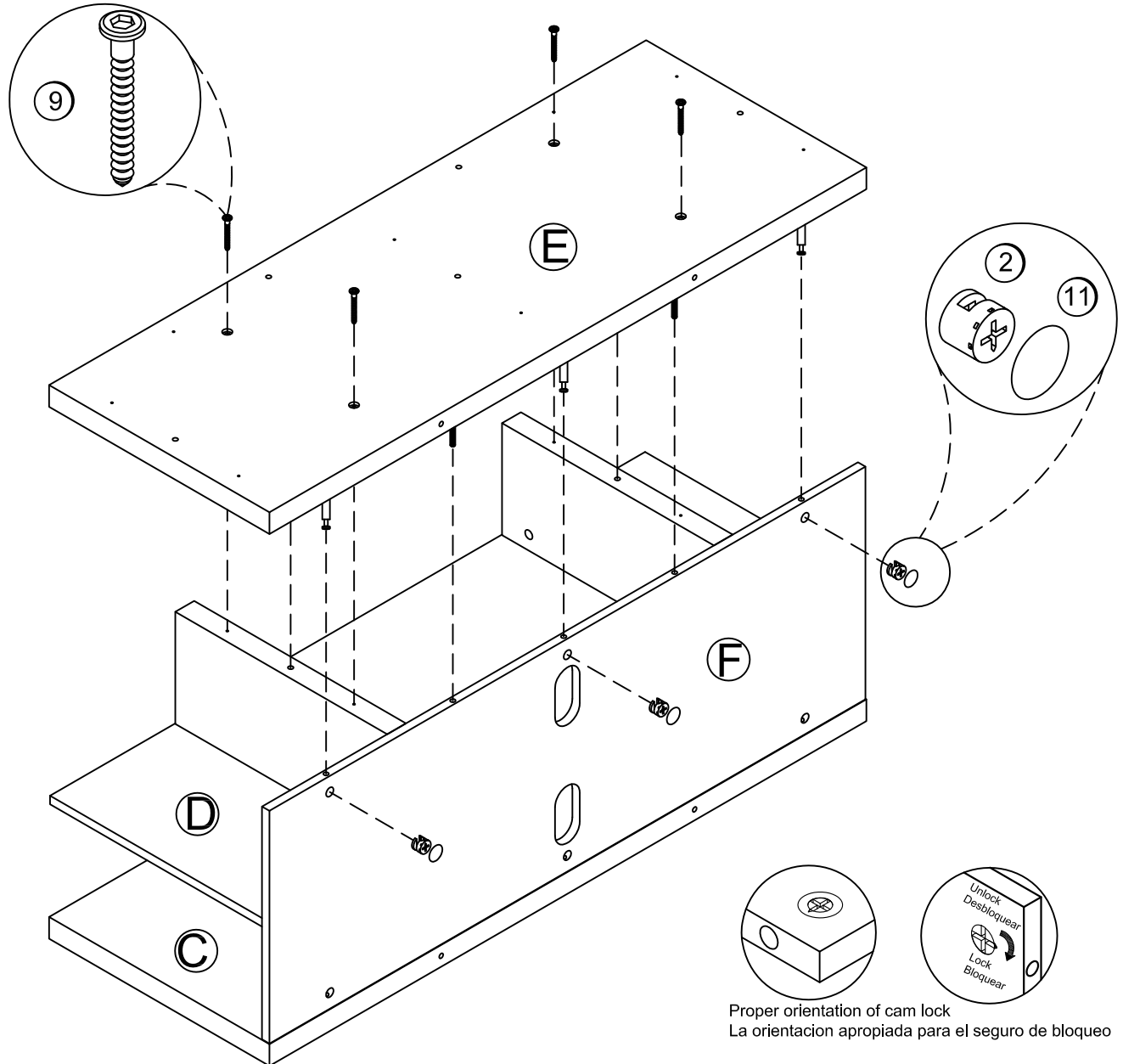
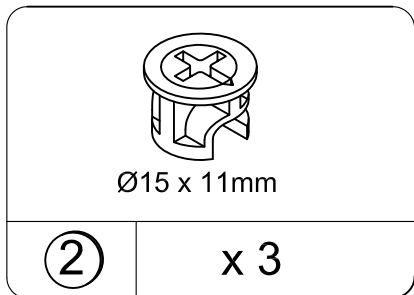
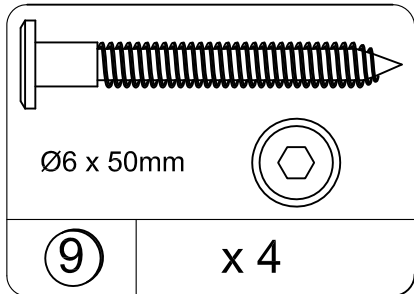
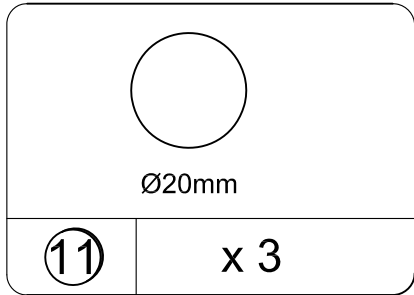
M6 x 28mm

1	x 3
---	-----



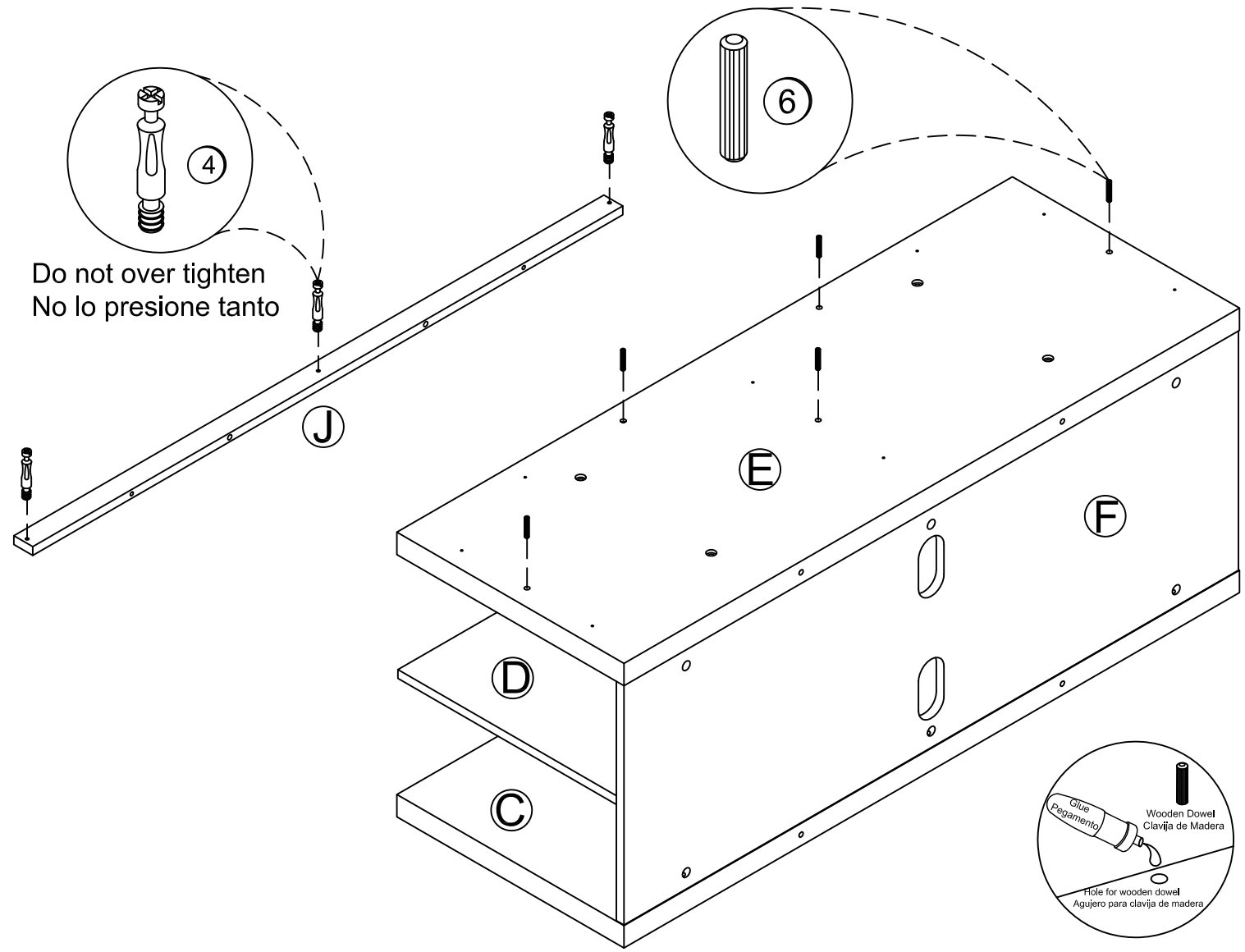
Proper orientation of cam lock
La orientación apropiada para el seguro de bloqueo

7



Proper orientation of cam lock
La orientación apropiada para el seguro de bloqueo

8



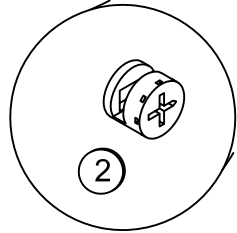
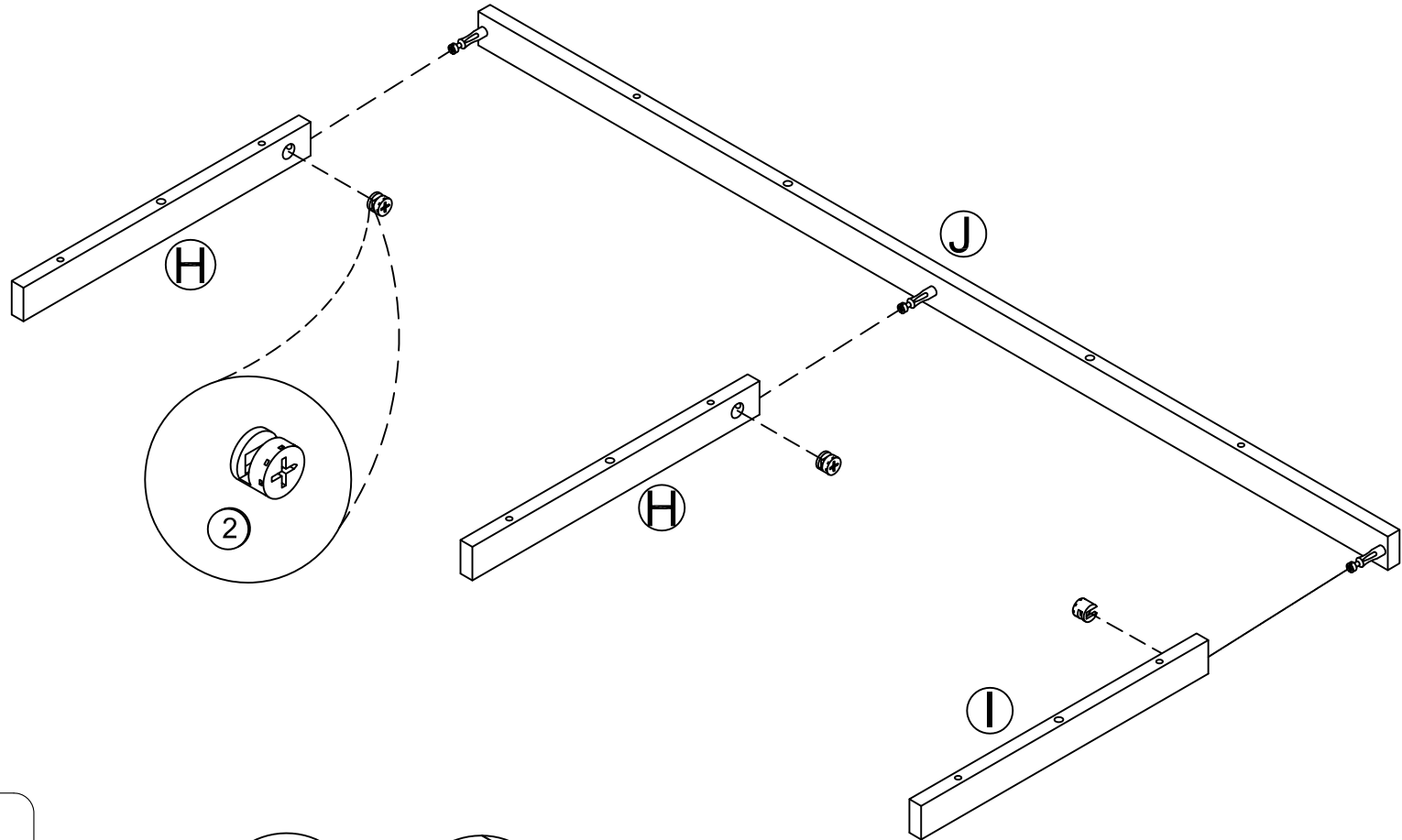
Ø8 x 30mm


6	x 5
---	-----

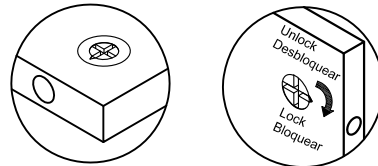
Ø6x 28mm

4	x 3
---	-----

9

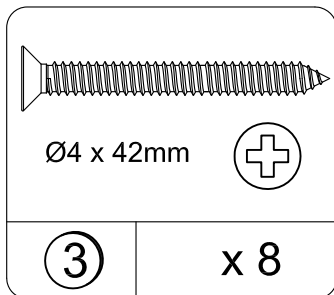
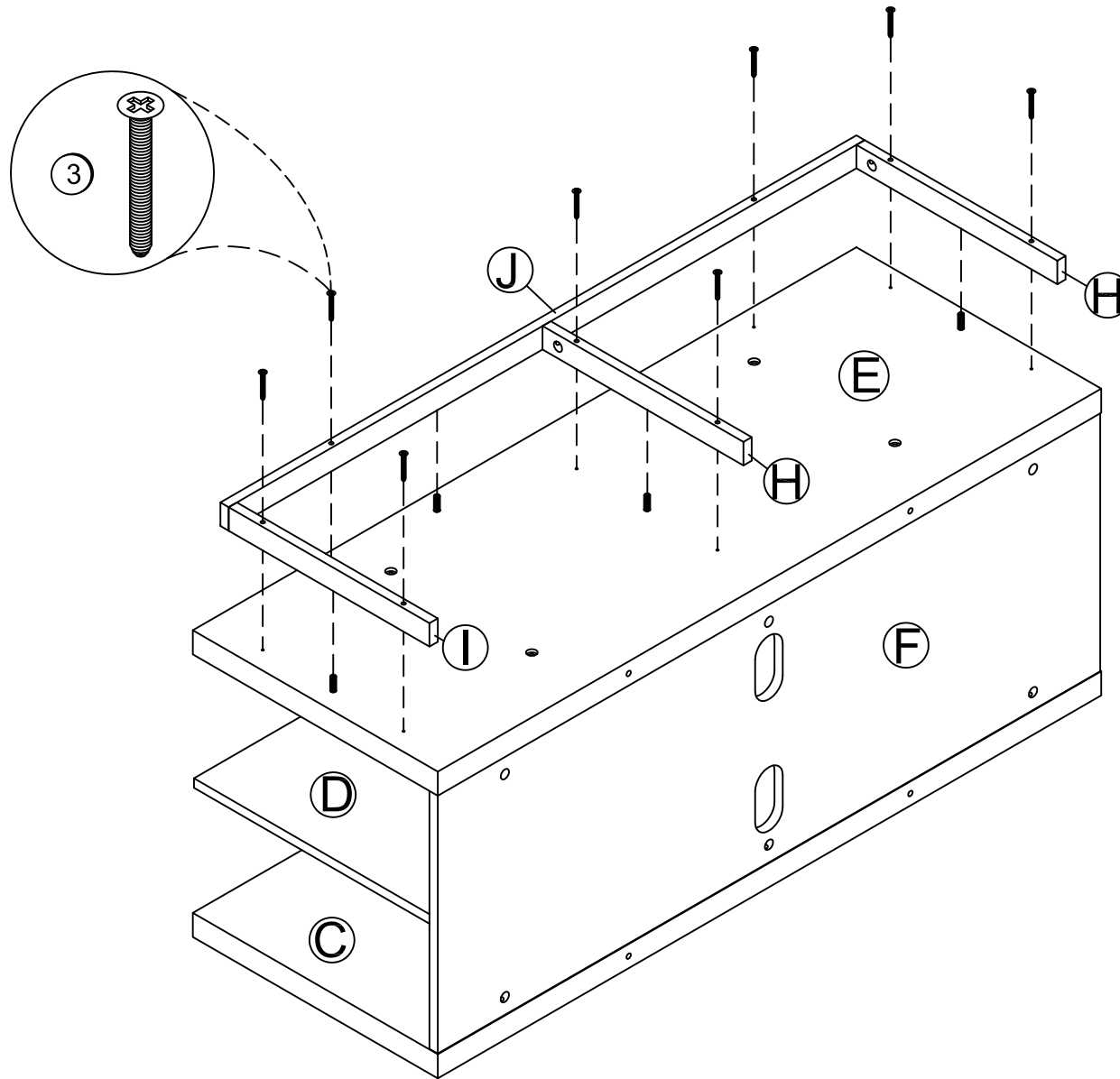


 Ø15 x 11mm	
②	x 3

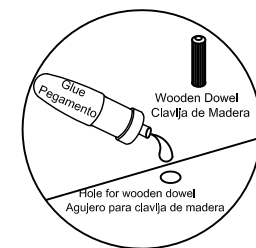
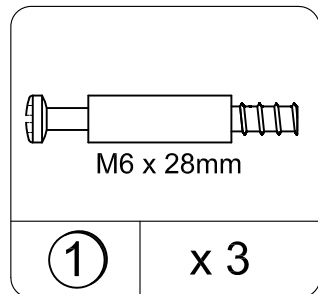
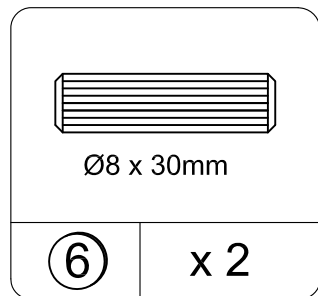
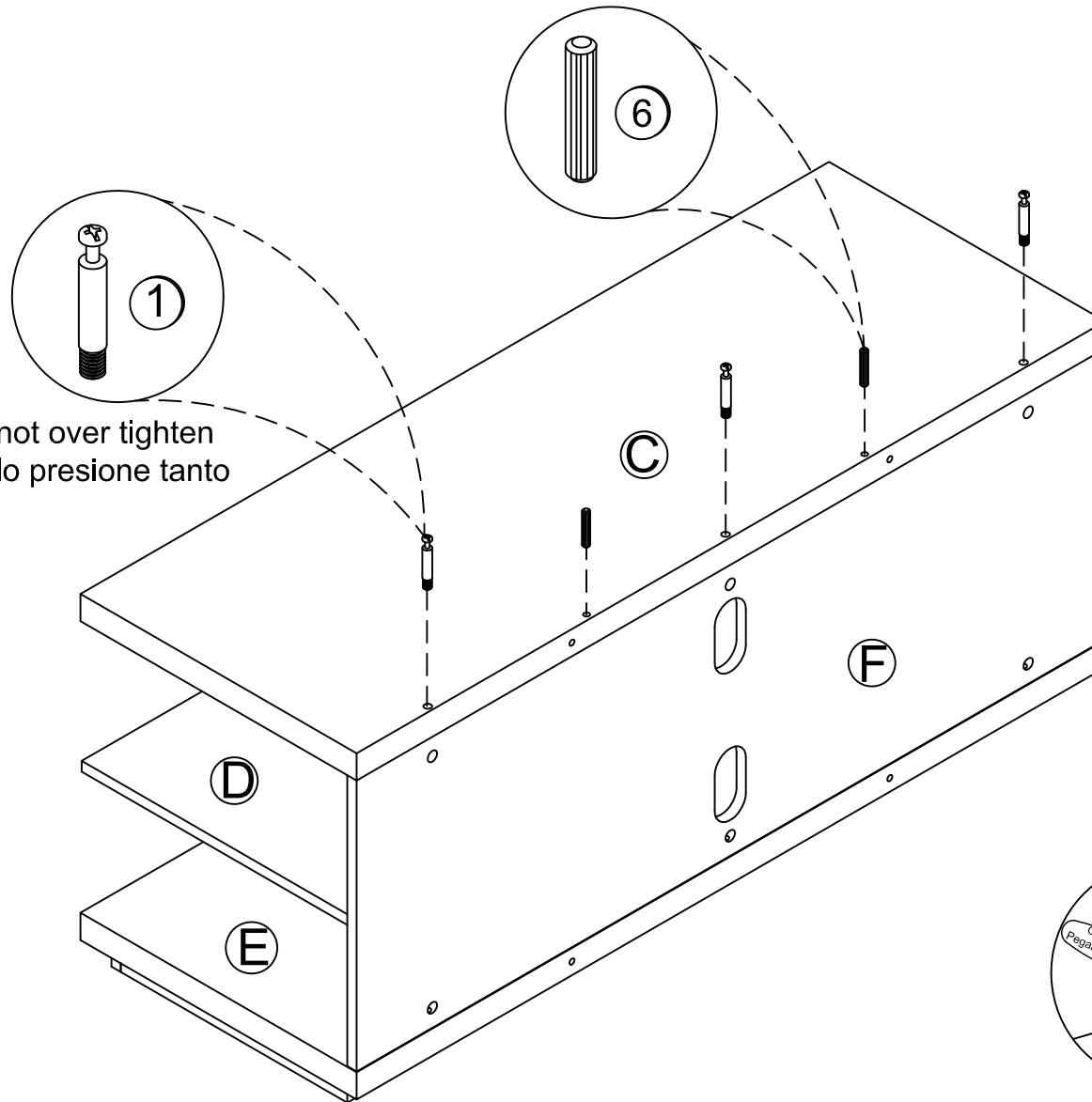


Proper orientation of cam lock
La orientacion apropiada para el seguro de bloqueo

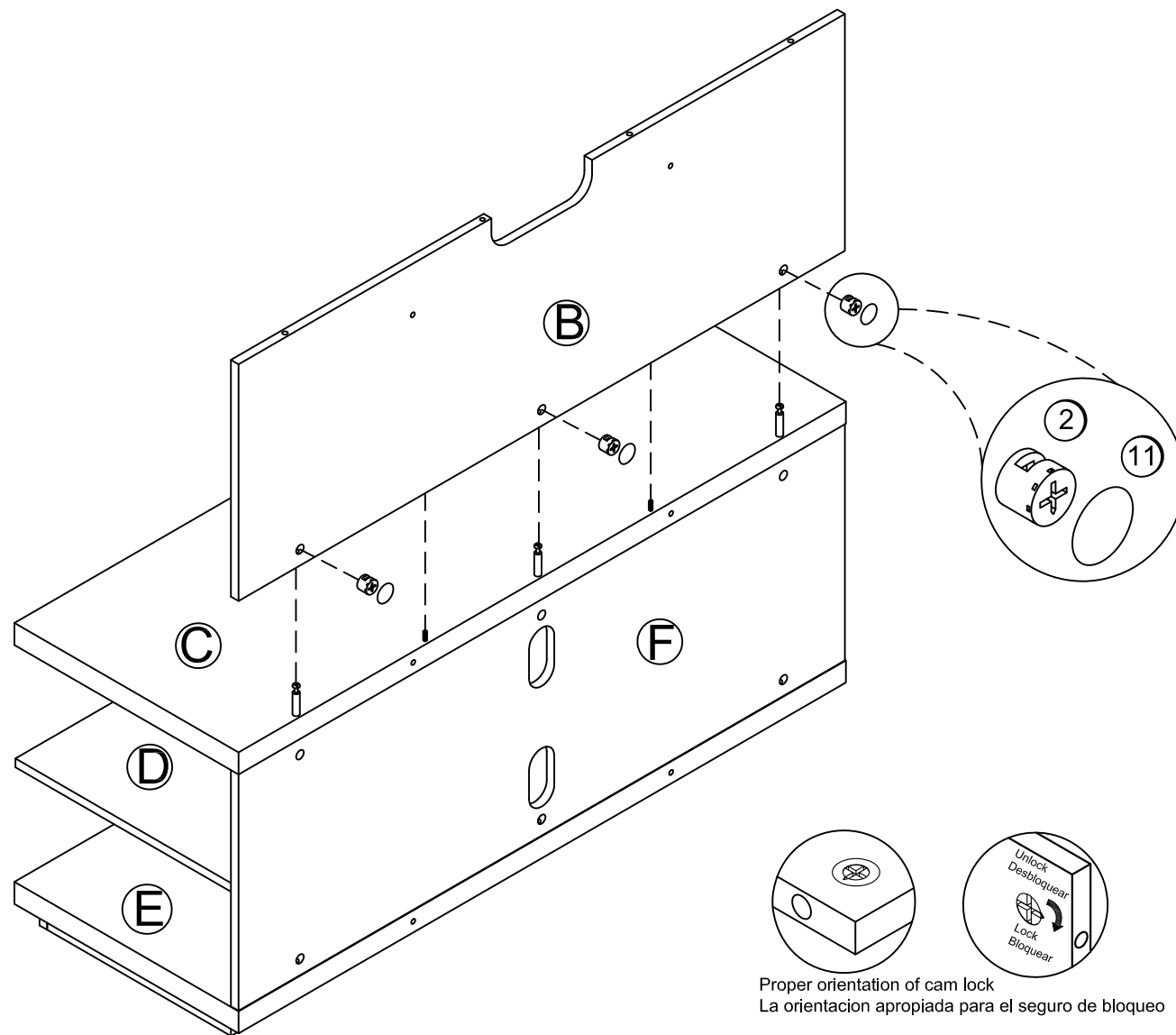
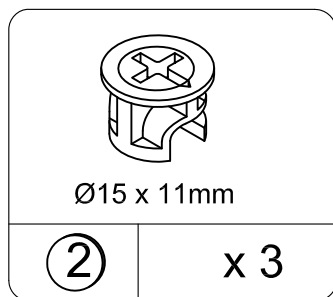
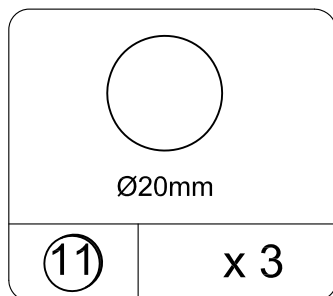
10



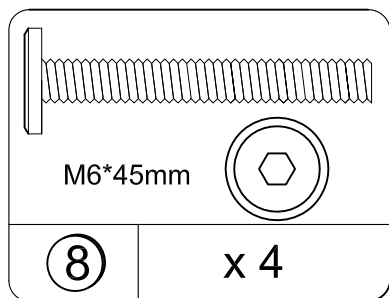
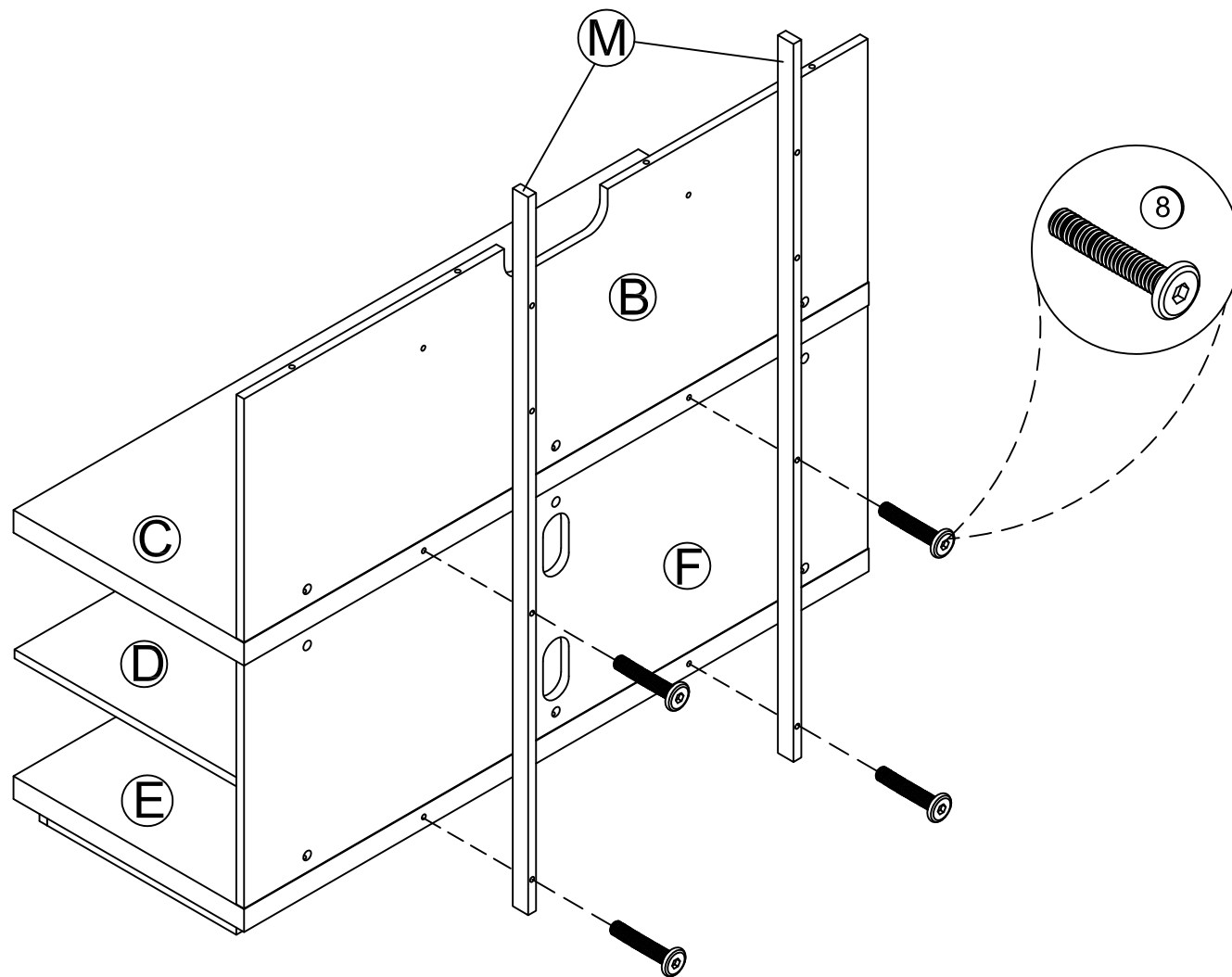
11



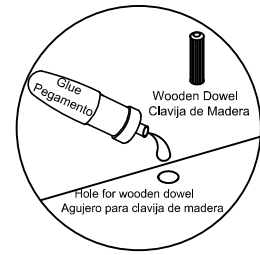
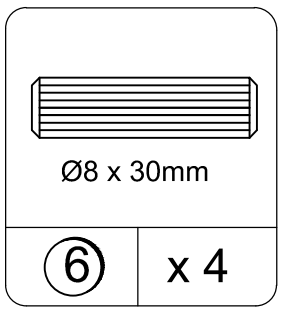
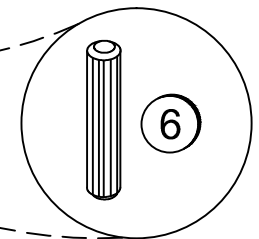
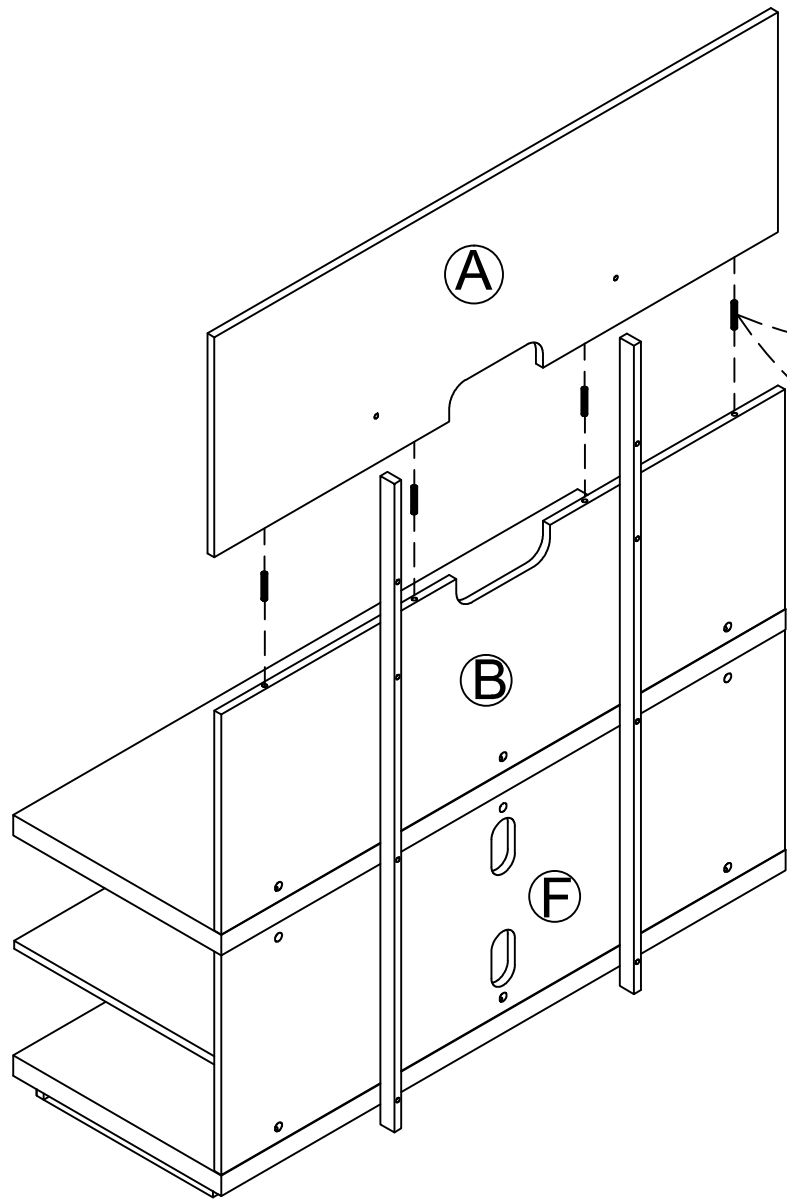
12



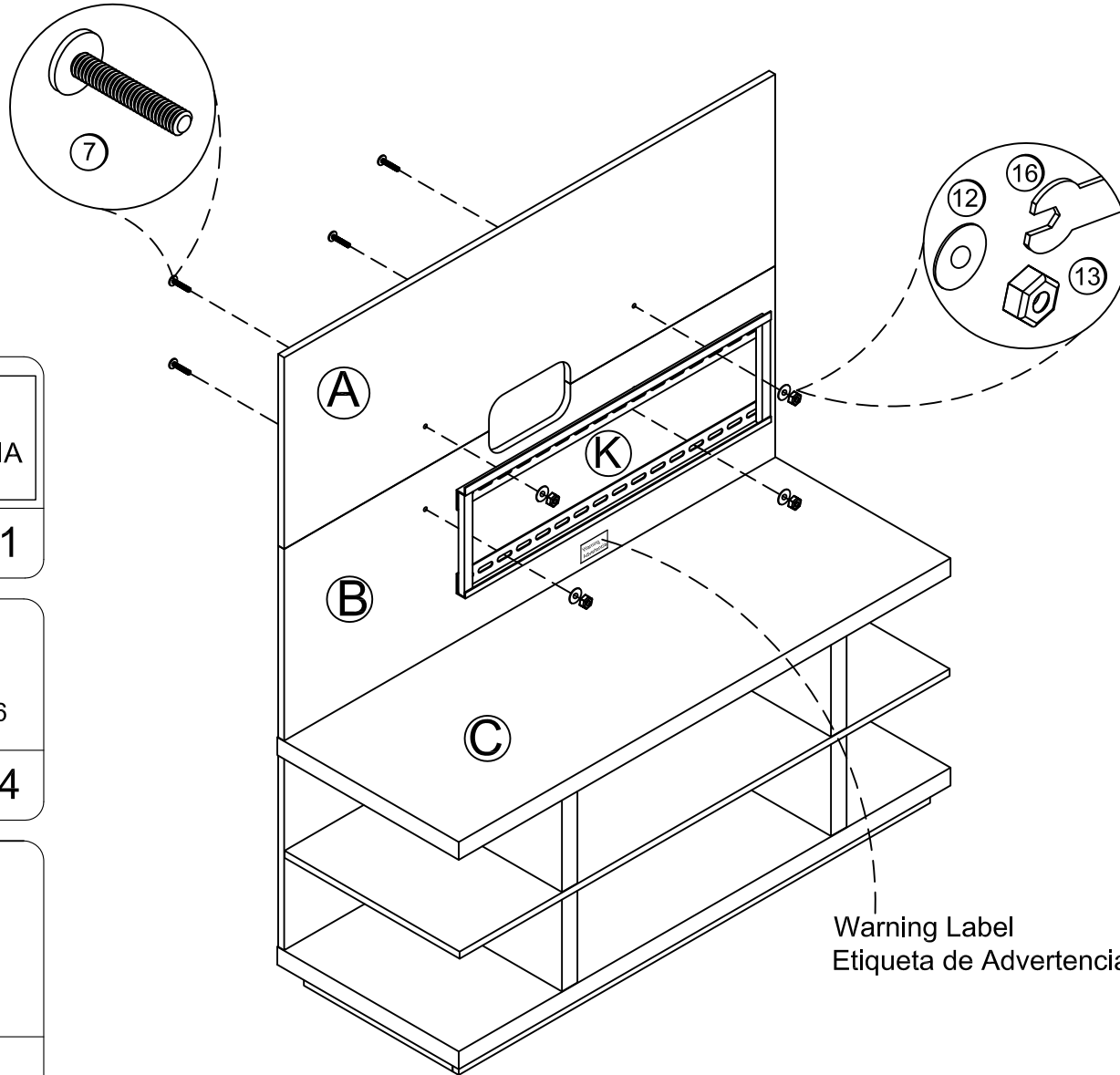
13




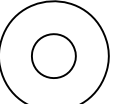
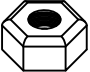
14

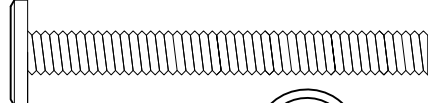
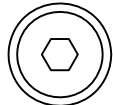


15



 M6		WARNING ADVERTENCIA	
16	x 1	23	x 1

 Ø16mm		 M6	
12	x 4	13	x 4

 M6*55mm		
7	x 4	

Warning Label
Etiqueta de Advertencia

16

-1

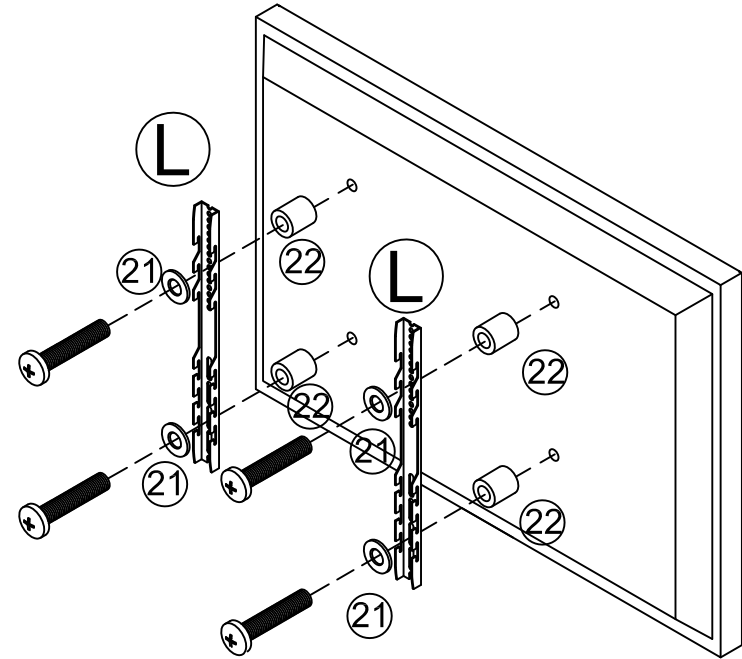


It is very important to use correct bolts in attaching the back side of TV to upright rails (vertical bar). We strongly recommend taking measures to prevent the TV from toppling over. Unsecured TV may topple and result in property damage, serious bodily injury or even death.

Be sure to use the bolts supplied with the TV when attaching upright rails to the TV set. If bolts are not provided, please follow the following steps:

1. Please read Operating Instruction or Owner's Manual of your TV to determine the type and size of bolts. If you cannot find it, Please call your TV manufacturer for this information.
2. Altra Furniture has enclosed assortment of bolts, washers, and spacers in plastic bags that should work with most of TV sets. If you are unable to find correct bolts, please consult your local hardware store.
3. Be sure to use correct bolts (specified by the manufacturer) to attach your TV set to upright rails (vertical bars) as shown in the diagram.

Note: Nylon spacers should be used if your TV set has recessed holes or an obstruction on the back that prevents it from sitting flush against the rails.



(17)	(18)	(19)	(20)	(21)	(22)
x 4	x 4	x 4	x 4	X 4	X 4

16

-2

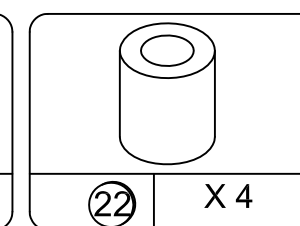
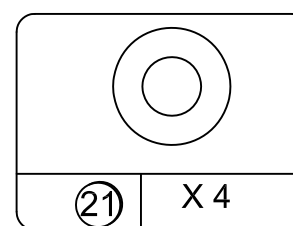
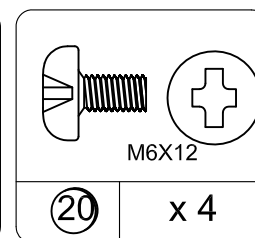
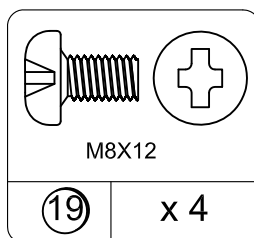
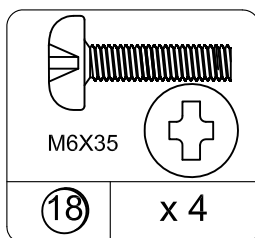
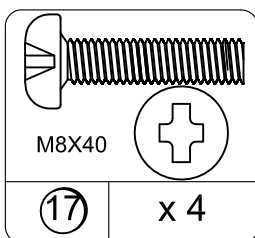
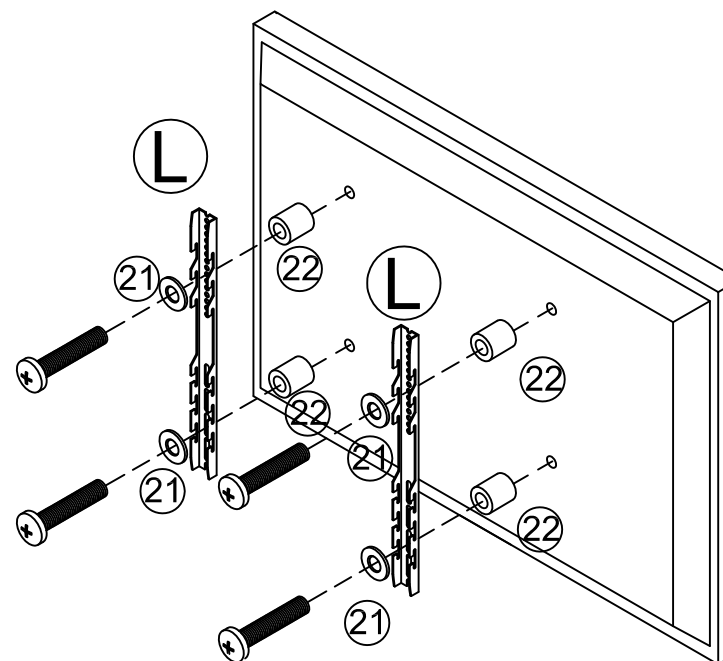


Es muy importante usar los tornillos correctos para atar la parte posterior de la TV a los rieles verticales (barra vertical). Es muy recomendable tomar medidas para evitar la caída inesperada de la TV. La Televisión sin garantía puede caerse y resultar daños materiales, lesiones graves o incluso la muerte.

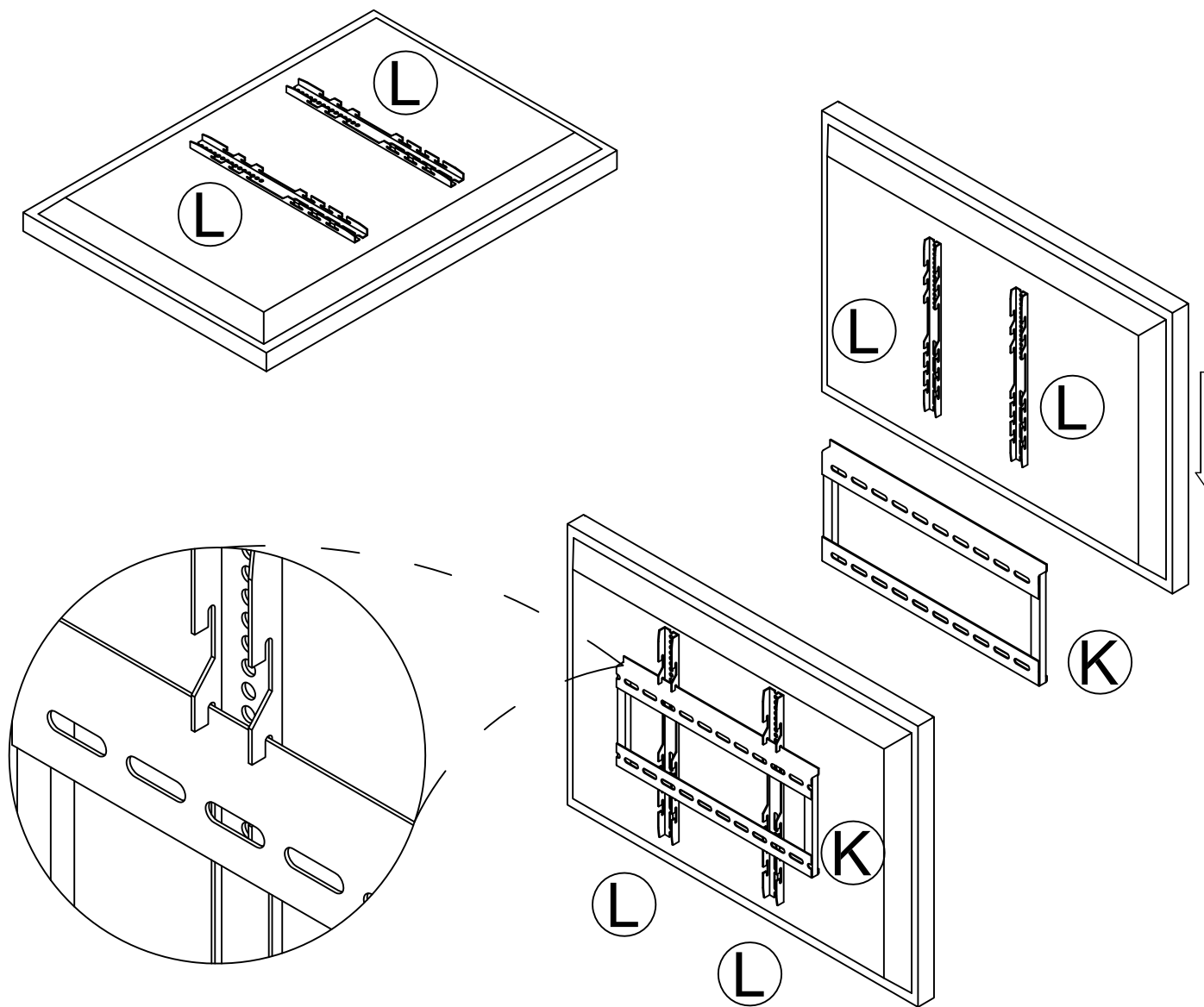
Asegúrese de utilizar los tornillos suministrados con la TV al atar los rieles verticales a la TV. Si los tornillos no es incluidos, siga los siguientes pasos:

1. Por favor, lea el Manual de Instrucciones o el Manual de Compra de su TV para determinar el tipo y tamaño de tornillos necesarios. Si usted no puede encontrarlo, por favor llame al fabricante del TV para esta información.
2. Altra Furniture ha incluido en las bolsas plásticas gran variedad de tornillos, arandelas y espaciadores para montar la mayoría de las TVs. Si usted no puede encontrar los tornillos correctos, por favor consulte la ferretería local.
3. Asegúrese de usar tornillos correctos (especificado por el fabricante) para conectar la televisión a los rieles verticales (barras verticales) como se muestra en el diagrama.

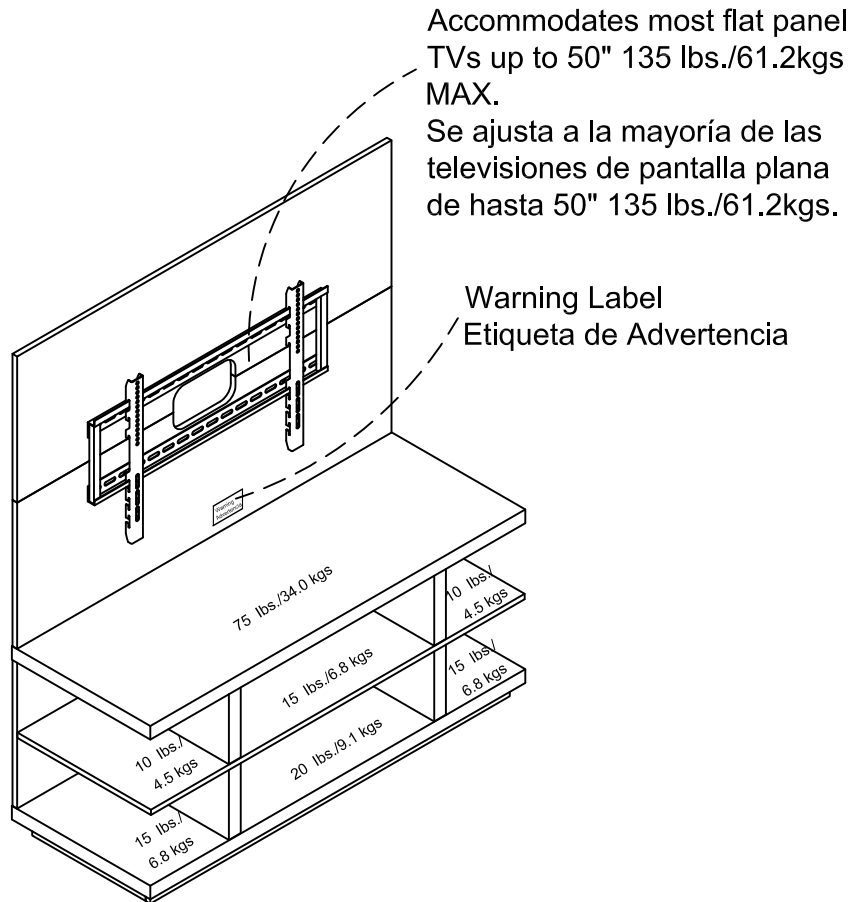
Note: Les cales d'espacement en nylon doivent être utilisées si votre téléviseur a des trous encastrés ou une obstruction au dos qui l'empêche de reposer à plat contre les rails.



17



WEIGHT LIMITS:
LÍMITES DE PESO:



Enjoy Your Furniture
Disfrute de su mueble

This unit has been designed to support the maximum loads shown. Exceeding these load limits could cause sagging, instability, product collapse, and/or serious injury.

Esta unidad se ha diseñado para apoyar las cargas máxima se mostradas. Exceder estos limites de carga podia causar ceder, inestabilidad, drrumbamiento del producto, yo lesion seria.

▲ WARNING

Please make sure that all objects are removed before moving the assembled unit. The unit must be team lifted, not dragged or pushed. Failure to do so could cause instability, product collapse, and/or serious injury.

▲ ADVERTENCIA

Por favor mueva el mueble cuidadosamente con las ayuda de otra persona. levante y mueva el mueble a su lugar. no lo arrastre o empuje, de lo contrario puede haber inestabilidad en el mueble y este puede colapsar u ocasionar graves lesiones.