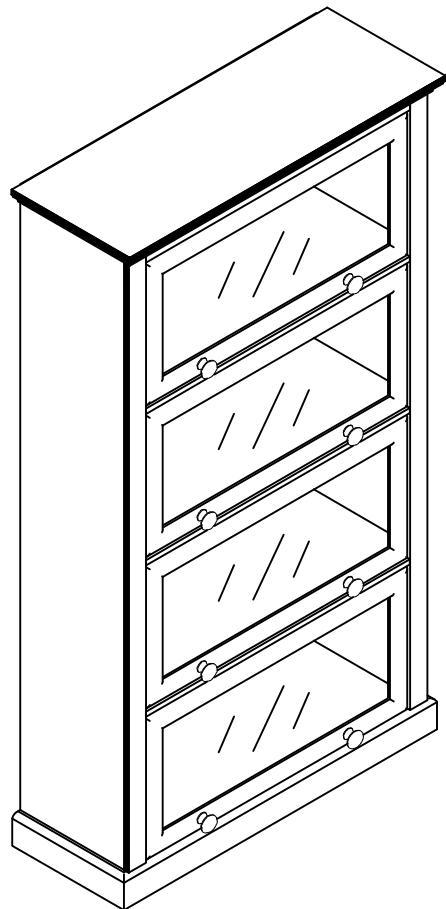


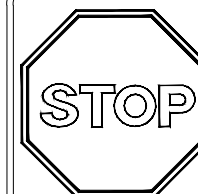


9607096



THIS INSTRUCTION BOOKLET CONTAINS **IMPORTANT** SAFETY INFORMATION. PLEASE READ AND KEEP FOR FUTURE REFERENCE.

ESTE FOLLETO DE INSTRUCCION CONTIENE INFORMACION **IMPORTANTE** DE SEGURIDAD. POR FAVOR LEA Y GUARDE PARA REFERENCIA FUTURA.



DO NOT RETURN PRODUCT TO THE STORE
Individual stores do not stock parts.

NO DEVUELVA ESTE PRODUCTO A LA TIENDA
Las tiendas no almacenan partes.

Lot Number / Número de Lote: _____

Date Of Purchase / Fecha de Compra: ___/___/___

If a part is missing or damaged, call our toll-free customer service line. We will gladly ship your replacement parts FREE of charge.

Si faltan partes o piezas, o éstas están dañadas, llame gratis al teléfono de servicio al cliente. Con gusto le enviaremos las partes sin cargo alguno.

Need Parts or Assistance?
Necesitas partes o asistencia?

1-800-489-3351

or access our website
o visite nuestra página de internet

@www.altrafurniture.com

For prompt, reliable service please have your assembly manual ready.
Para obtener servicio rapido y confiable, por favor tenga esta manual a la mano.

Recommended # of people needed for assembly: 2

El número recomendado de personas necesarias para el montaje: 2

Thank you for purchasing from Altra Furniture.
Visit www.altrafurniture.com to view the limited warranty valid in the U.S. and Canada.

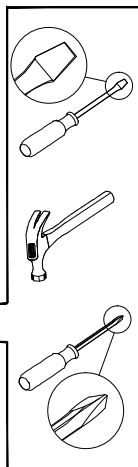
ALTRA FURNITURE CUSTOMER SERVICE

Gracias por haber comprado de Altra Furniture.
Visitar www.altrafurniture.com para mirar la garantía limitada válida solamente en U.S.A y Canada.

SERVICIO A LA CLIENTE DE ALTRA FURNITURE

Before starting - Antes de empezar.

- Read each step carefully before starting. It is very important that each step of instruction is performed in the correct order. If these steps are not followed in sequence, assembly difficulties will occur.
Leer con cuidado cada paso antes de empezar. Es muy importante de ejecutar cada paso en el orden correcto. Si los pasos no están ejecutados en secuencia, ocurrirá dificultades en el montaje.
- Make sure all parts are included. Most board parts are labeled or stamped on the raw edge.
Asegurar que todas las piezas son incluidas. La mayoría de las tablas tienen las etiquetas o los sellos en el lado sin acabado.
- Work in spacious area, preferably on a carpet, near the place the unit will be used.
Trabajar en una área espaciosa, preferible sobre alfombra, cercas del lugar donde se va a usar el mueble.
- Have the following tools close at hand.
Tener las herramientas siguientes cerca de la mano.
- Do not use power tools to assemble your furniture. Power tools may strip or damage the parts.
No use herramienta eléctrica para montar su unidad. Las herramientas eléctricas pueden dañar las piezas.



Call us at:
Llamar a:

1-800-489-3351
(in U.S.A. only)
(Solo en U.S.A)

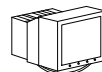
Monday - Friday 7:00 am - 8:00 pm Central Time	Saturday 9:00 am - 5:00 pm Central Time
--	---



Fax:
Fax:

1-636-745-1005

Lunes - Viernes 7:00h - 20:00h Tiempo Central	Sabado 9:00h - 17:00h Tiempo Central
---	--



Visit our Website:

Visitar nuestro website: www.altrafurniture.com



Write to:
Escribir a:

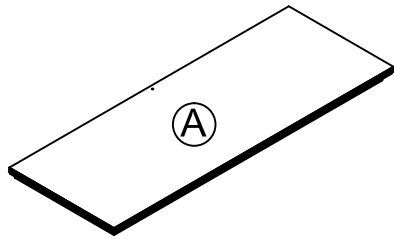
ALTRA FURNITURE
410 East 1st Street South Wright City, MO 63390 USA
Attn: Service Dept.

HELPFUL HINTS

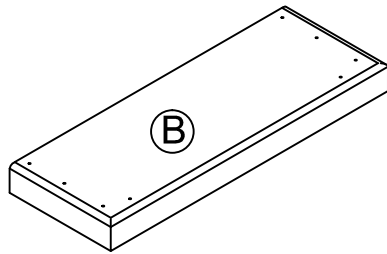
- Visit our website for assembly video clips.
- Identify, sort and count the parts before attempting assembly.
- Call our toll free number if you need assistance identifying parts.
- Compression dowels are tapped in with a hammer.
- Slides have lips only on the right side.
- Cam locks that are properly fastened on a horizontal board will face toward the center of the unit, on a vertical board the point on the lock will face the bottom.
- Back panels provide stability and support. Use all the nails provided.
- When tapping nails into a board, be sure there are equal margins on all sides to square the unit.
- Units without the back panel installed may collapse.
- Clean the product with your favorite furniture polish and a soft cloth. **DO NOT USE** harsh chemicals or abrasive cleaners.
- Move your new furniture carefully, with two people lift and carry the unit to its new location.
- Never push, drag or scoot your furniture (especially on carpet).
- Your furniture can be disassembled and reassembled to move.
- Additional parts are available for a nominal fee.

NOTES UTILES

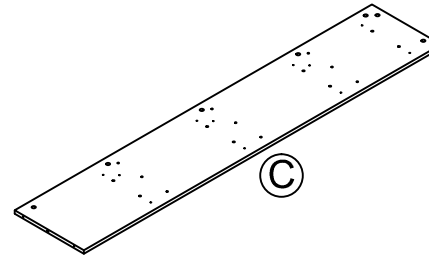
- Visitar nuestro website para mirar los videos cortos del montaje.
- Identificar, clasificar y contar las piezas antes de intentar el montaje.
- Llamar gratis a nuestro número de servicio si necesita ayuda con identificar las piezas.
- Las clavijas de compresión se taladran con un martillo.
- Las correderas sólo tienen las protrusiones en el lado derecho.
- Las cerraduras de leva que se atan propiamente en una tabla horizontal se puntan al centro de la unidad, y las en una tabla vertical se puntan al fondo.
- Los paneles traseros se mantienen la estabilidad. Usar todos los tornillos proporcionados.
- A taladrar los tornillos en una tabla, asegurarse que hay márgenes iguales en todos los lados para cuadrar la unidad.
- Las unidades sin panel trasero pueden derrumbarse.
- Limpiar la unidad con su pulimento favorito de mueble y una tela suave. **NO UTILIZAR** productos con químicos duros o abrasivos.
- Mover su mueble nuevo cuidadosamente, con dos personas levantar la unidad a su nuevo lugar.
- Nunca empujar o arrastrar su mueble (especialmente en alfombra).
- Poderse desmontar y volver a montar su mueble de para mover.
- Piezas adicionales están disponibles para una cuota nominal.



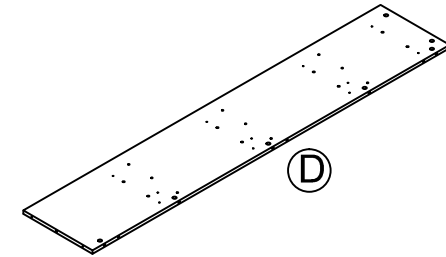
Top
Panel superior
T9607096010HC



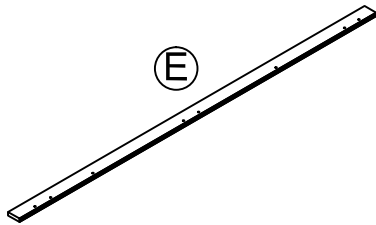
Bottom
Base
T9607096020HC



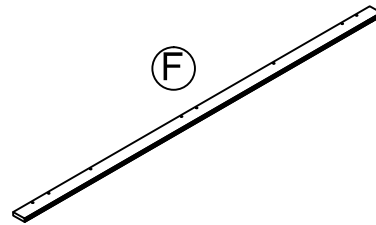
Left side panel
Panel izquierdo
T9607096030HC



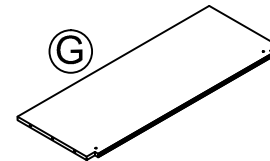
Right side panel
Panel lateral derecho
T9607096040HC



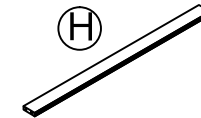
Left front post
Riel lateral
T9607096050HC



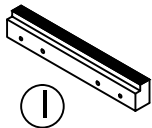
Right front post
Riel lateral
T9607096060HC



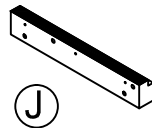
Fixed shelf (3)
Repisa fija (3)
T9607096070HC



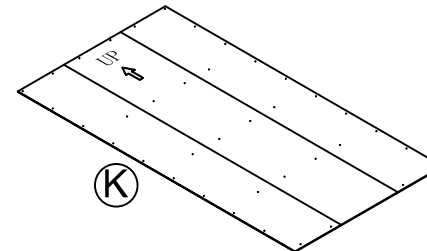
Front rail
Riel frontal
T9607096080HC



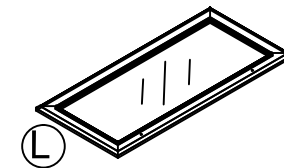
Left tracking support (3)
Soporte para corredera izquierda (3)
T9607096090HC



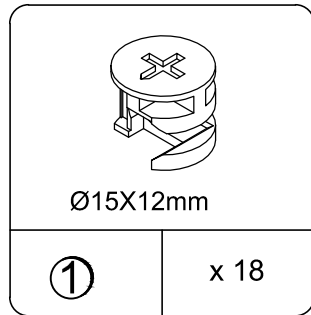
Right tracking support (3)
Soporte para corredera derecha (3)
T9607096100HC



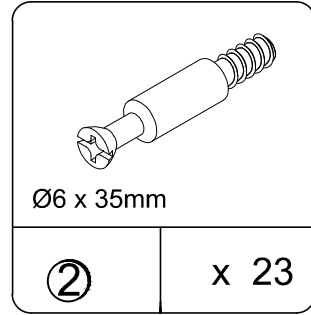
Back panel
Panel trasero
T9607096110HC



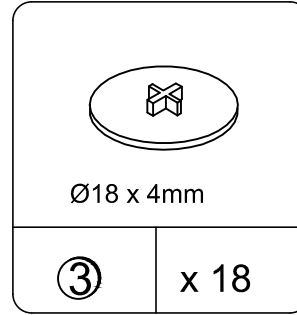
Door (4)
Puerta (4)
T9607096120HC



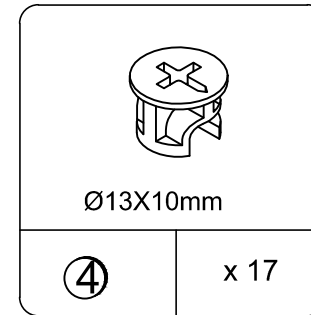
Cam lock
Tornillo de rosca
THC0070



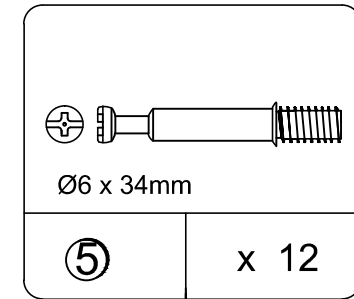
Cam bolt
Tornillo de rosca
THC0069



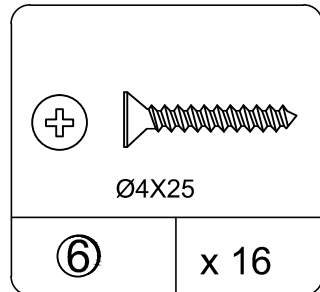
Cam cover
Tapa de la leva
THC0008



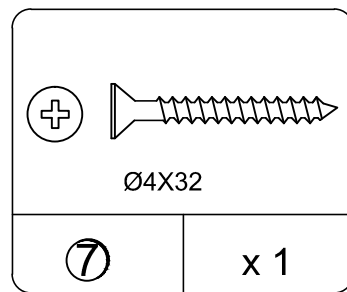
Cam lock
Tornillo de rosca
THC0075



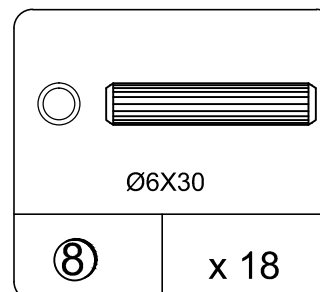
Cam bolt
Tornillo de rosca
THC0118



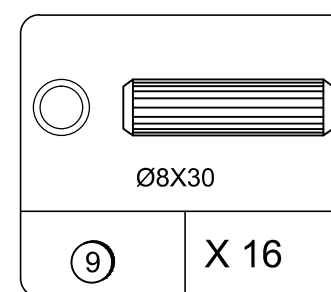
Screw
Tornillo
THC0029



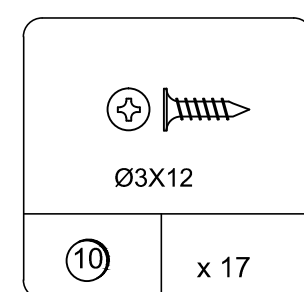
Screw
Tornillo
THC0022



Wood dowel
Clavija de madera
THC0001

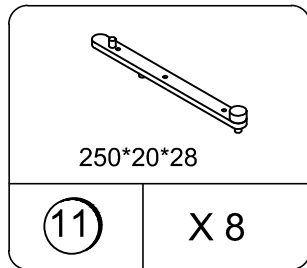


Wood dowel
Clavija de madera
THC0024

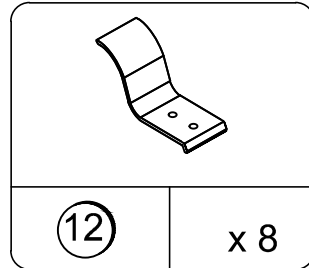


Screw
Tomillo
THC0009

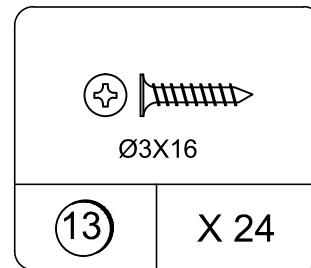
PARTS -PIEZAS



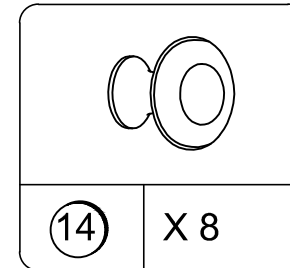
Plastic tracking
seguimiento de plástico
THC0119



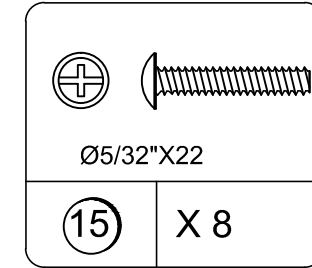
HANGER
percha
THC0120



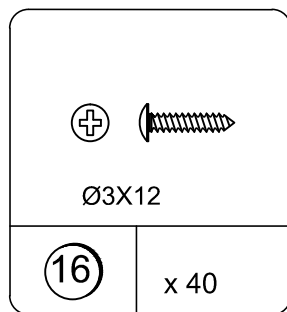
Screw
Tomillo
THC0059



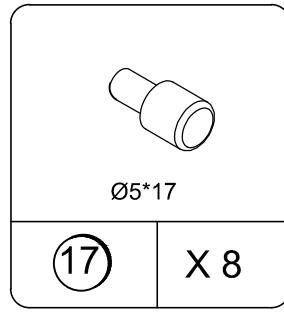
Knob
Poignée
THC0020



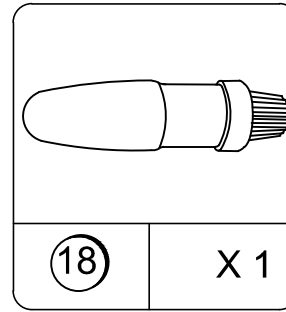
Pan head bolt
Boulon à tête cylindrique
THC0019



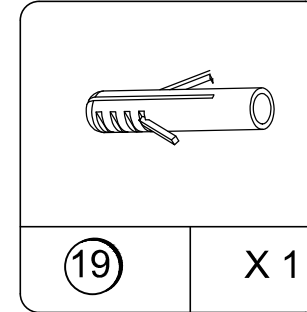
Pan head bolt
Boulon à tête cylindrique
THC0005



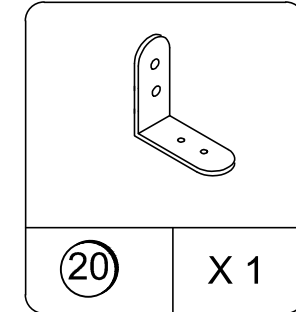
Shelf pin
Support de tablette
THC0032



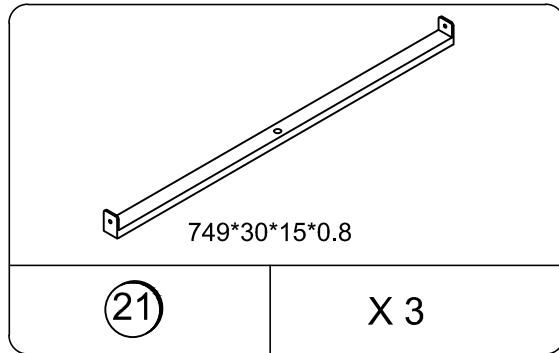
Glue
Colle
THC0012



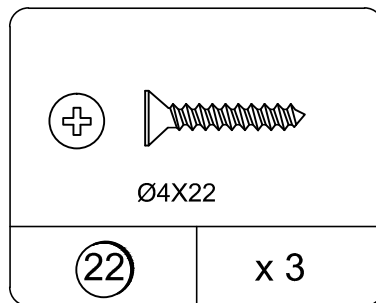
Wall anchor
Ancla de pared
THC0011



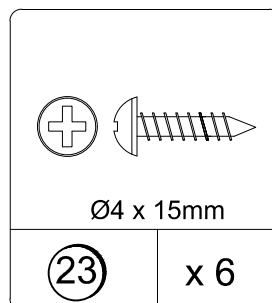
Wall bracket
Soporte para la pared
THC0052



Metal shelf support rail
Soporte metalico de riel para estante
THC0121

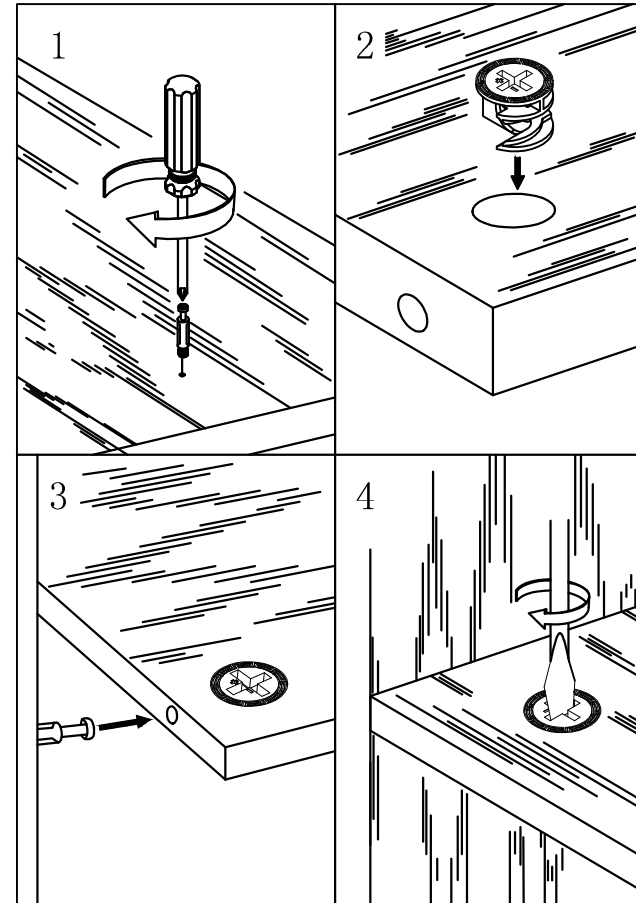


Screw
Tornillo
THC0060



Screw
Tornillo
THC0093

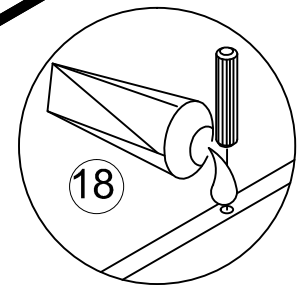
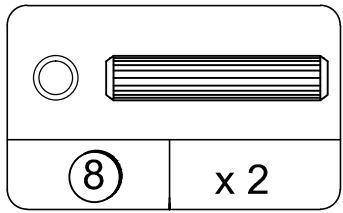
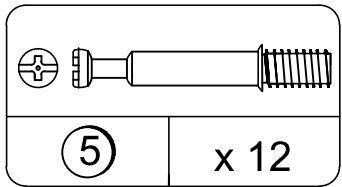
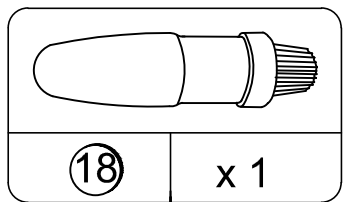
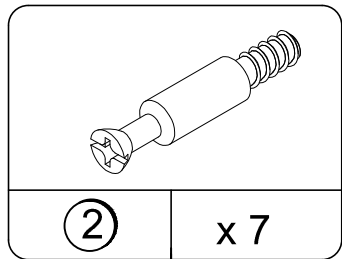
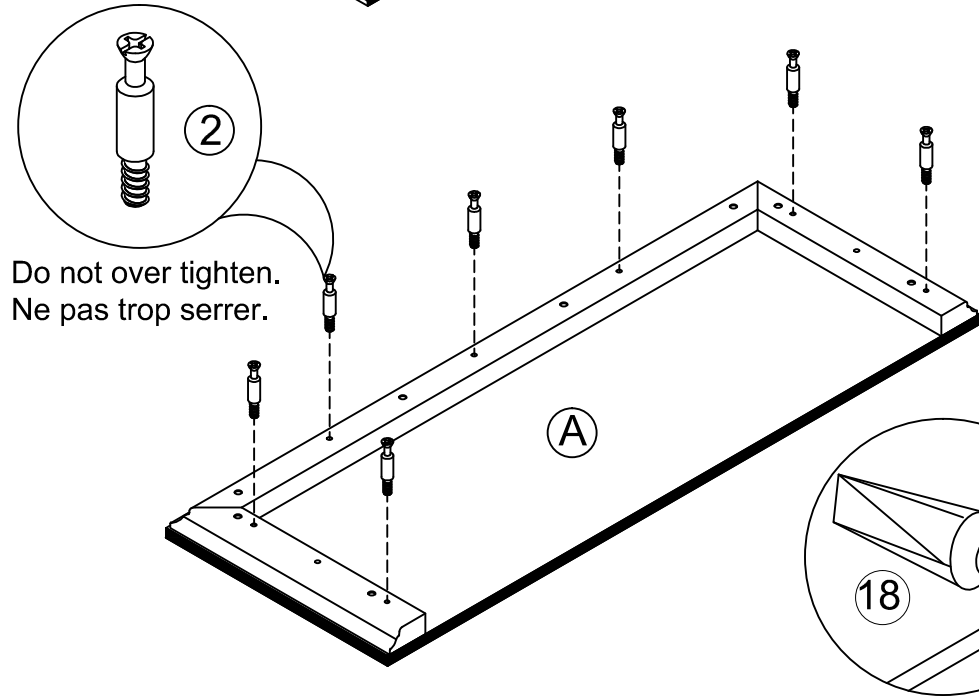
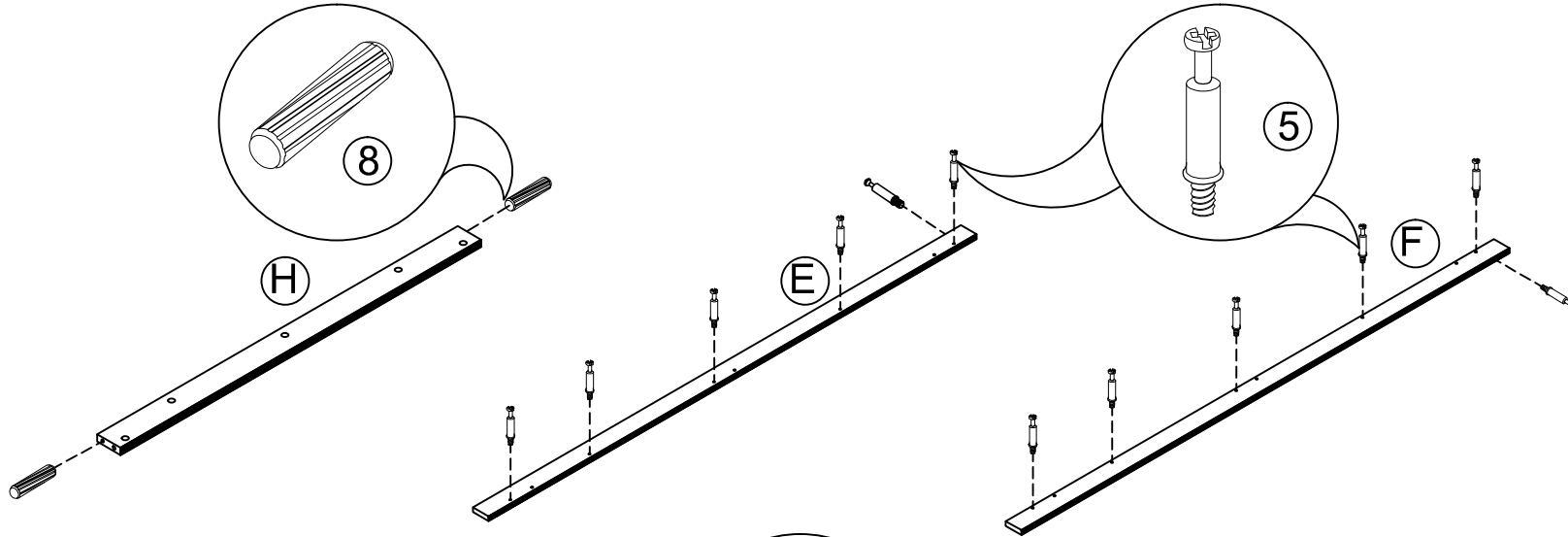
This illustration shows how the CAM fastening system works.
Esta ilustracion muestra el sistema de fijacion de leva y como funciona.



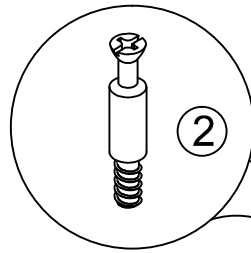
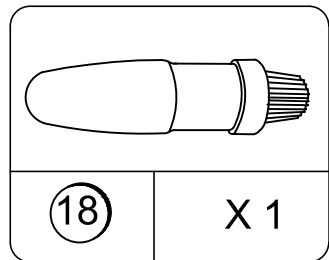
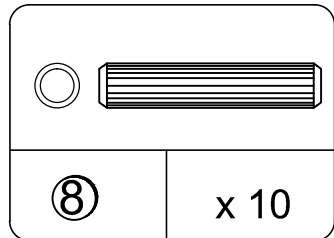
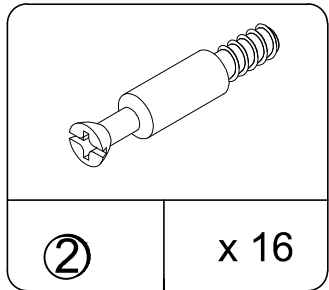
To view a video on how the CAM fastening system works, download a free QR-reader on your smartphone, then scan the code.

Para ver un video de comom funciona el sistema de sujeción CAM, descargue una aplicación gratis que podra ver en su teléfono movil, entonces escnee el código.

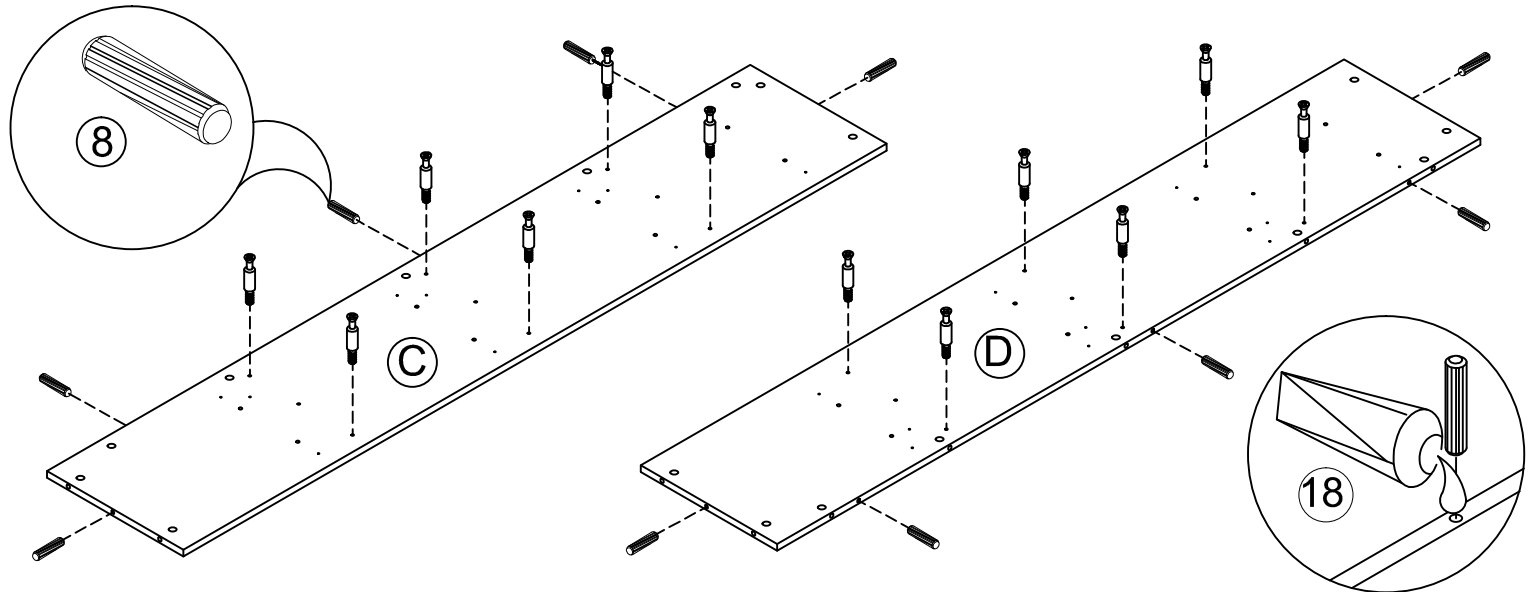
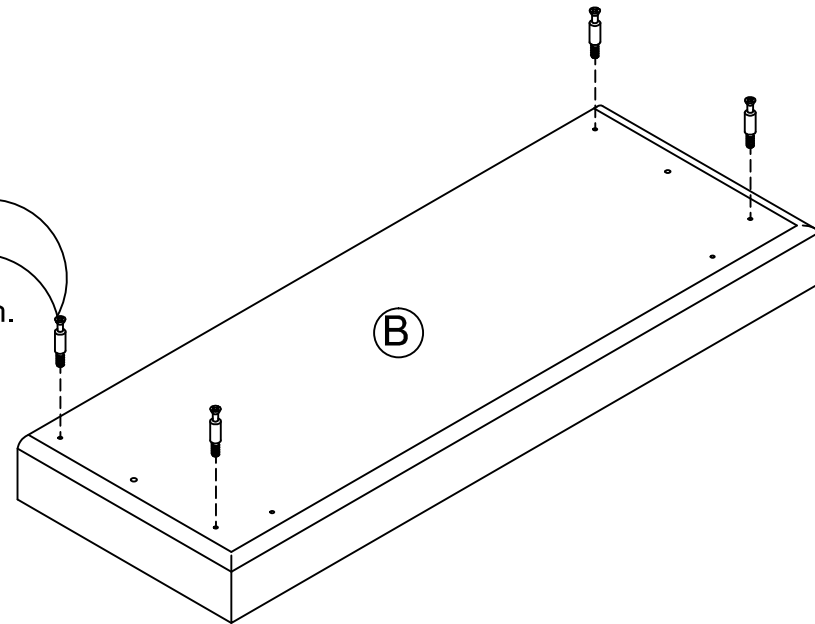
1



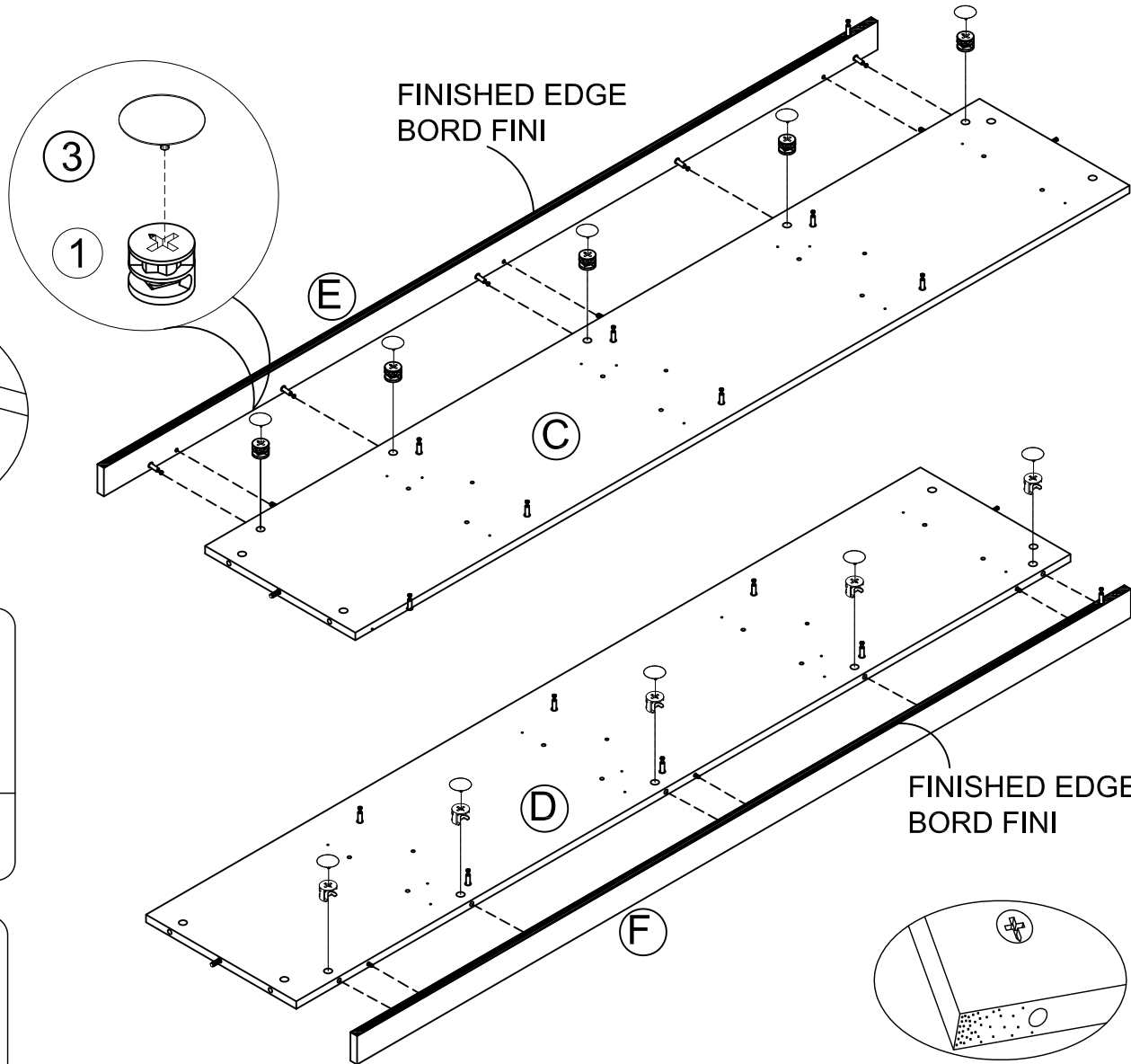
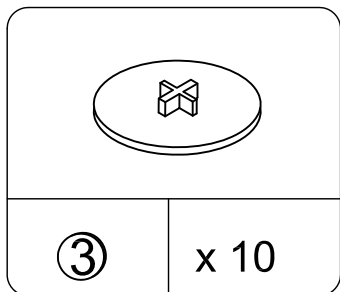
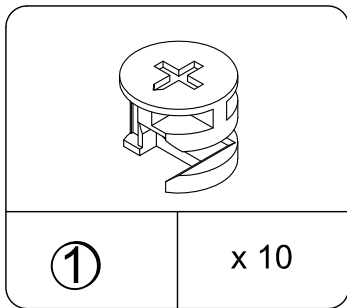
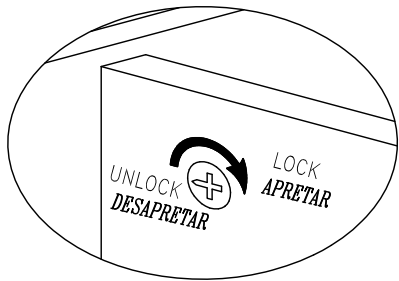
2



Do not over tighten.
Ne pas trop serrer.



3

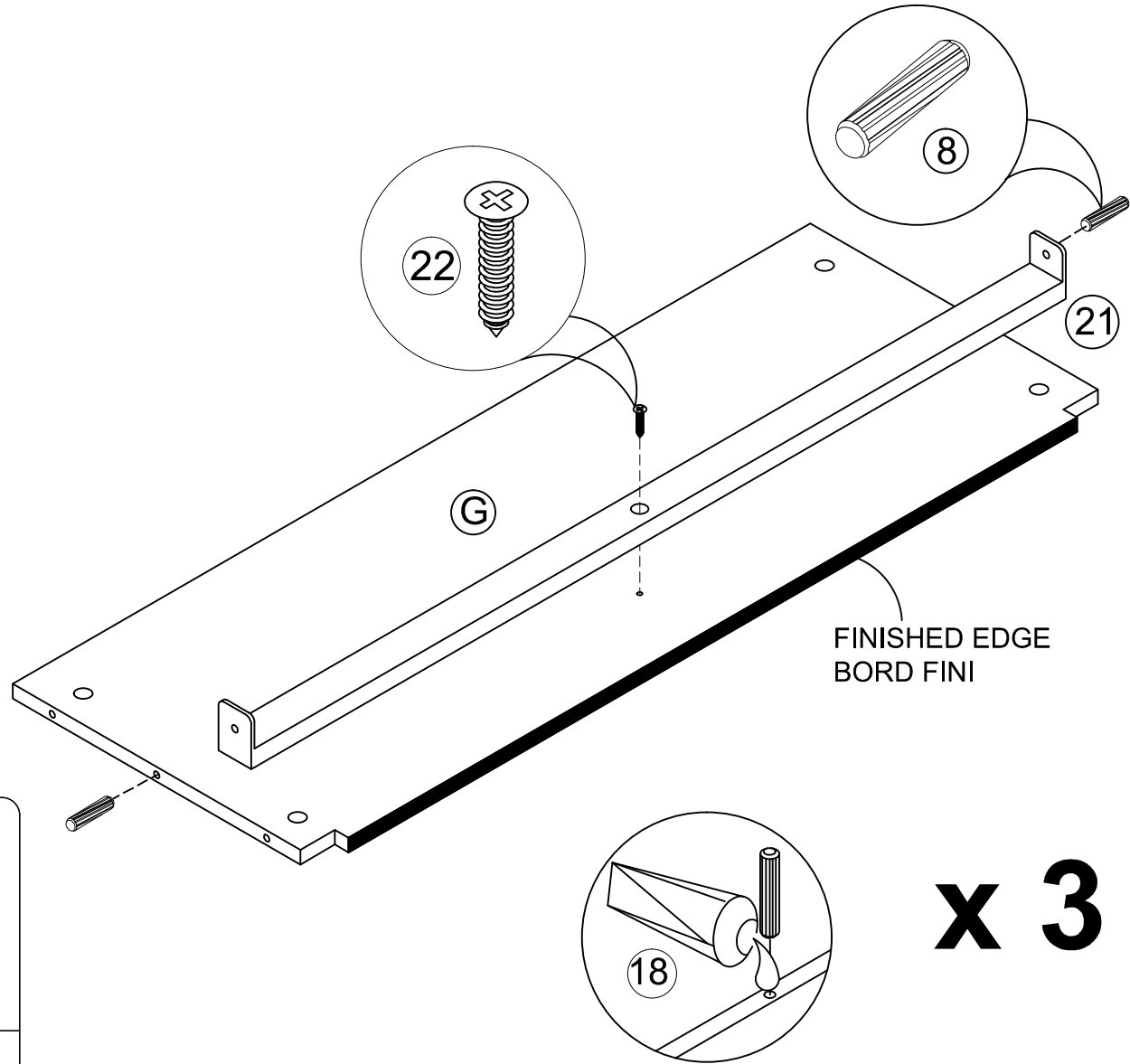
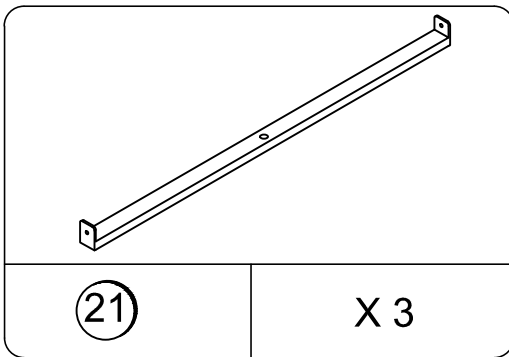
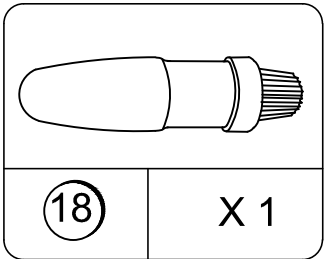
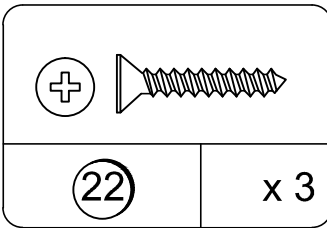
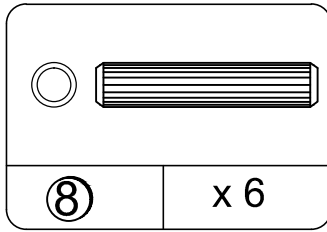


Caution:
Parts E and F may look similar. Please take extra care when identifying these parts to ensure they are attached to Part N as shown.

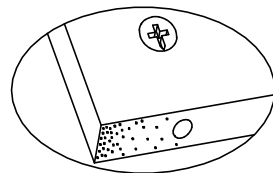
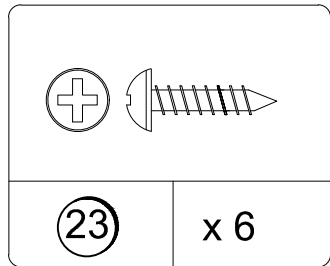
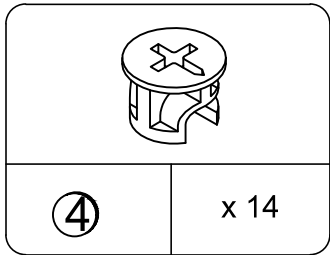
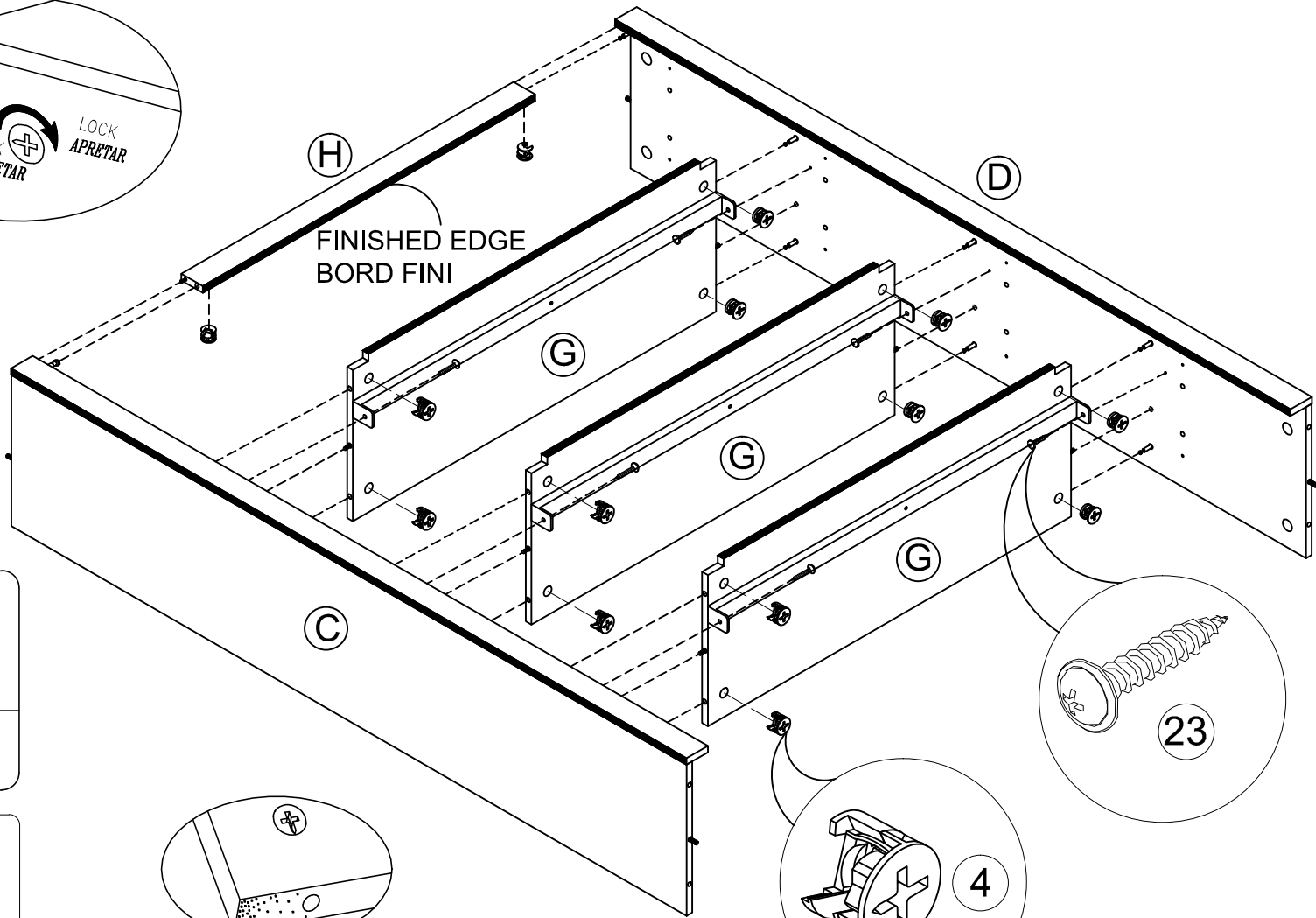
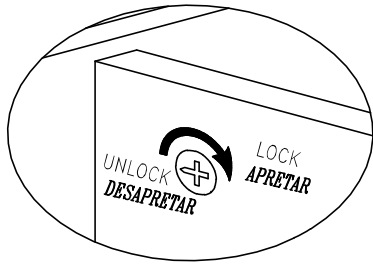
Attention:
Les pièces E et F peuvent se ressembler. Veuillez porter une attention spéciale pour identifier ces pièces pour vous assurer qu'elles sont fixées à la Pièce N comme montré.

Proper orientation of CAM LOCK
Orientacion apropiada del seguro de la cerradura

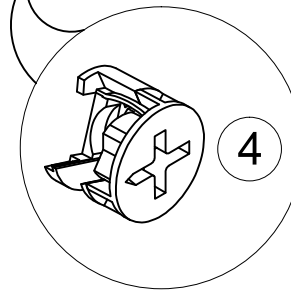
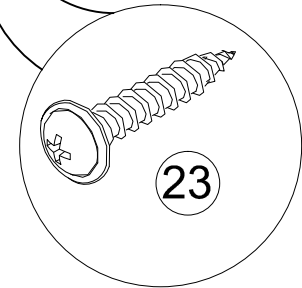
4



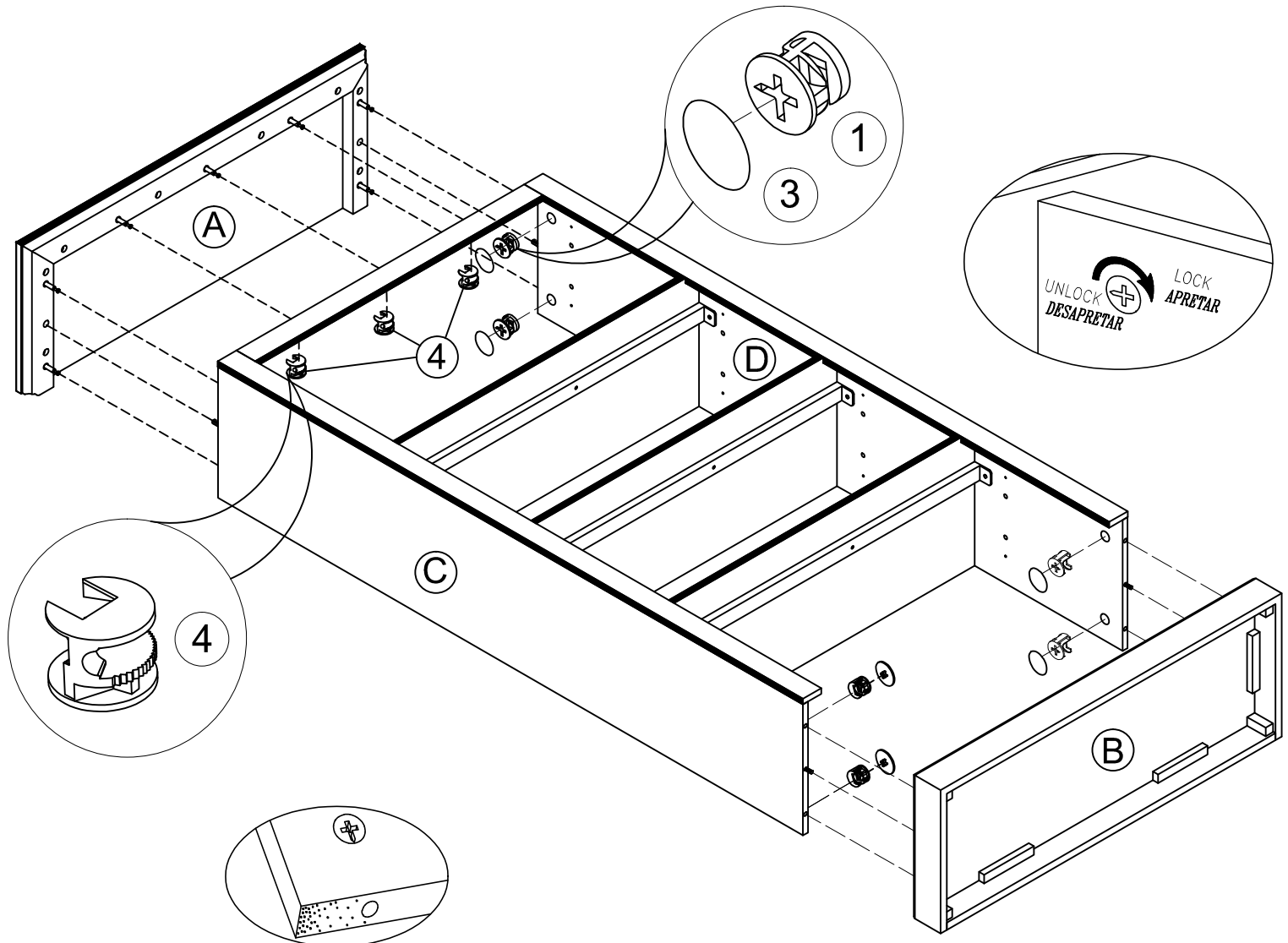
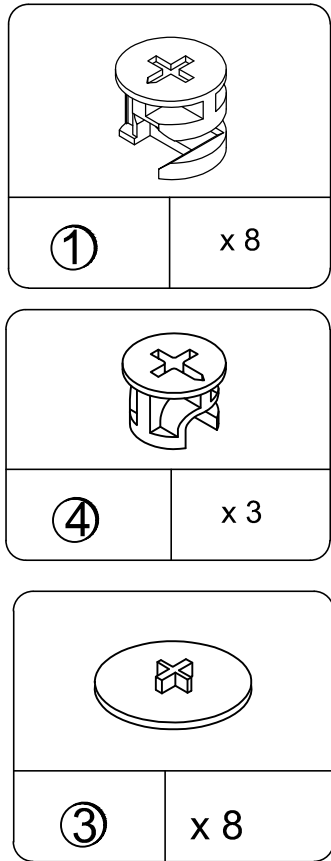
5



Proper orientation of CAM LOCK
Orientacion apropiada del seguro de la cerradura

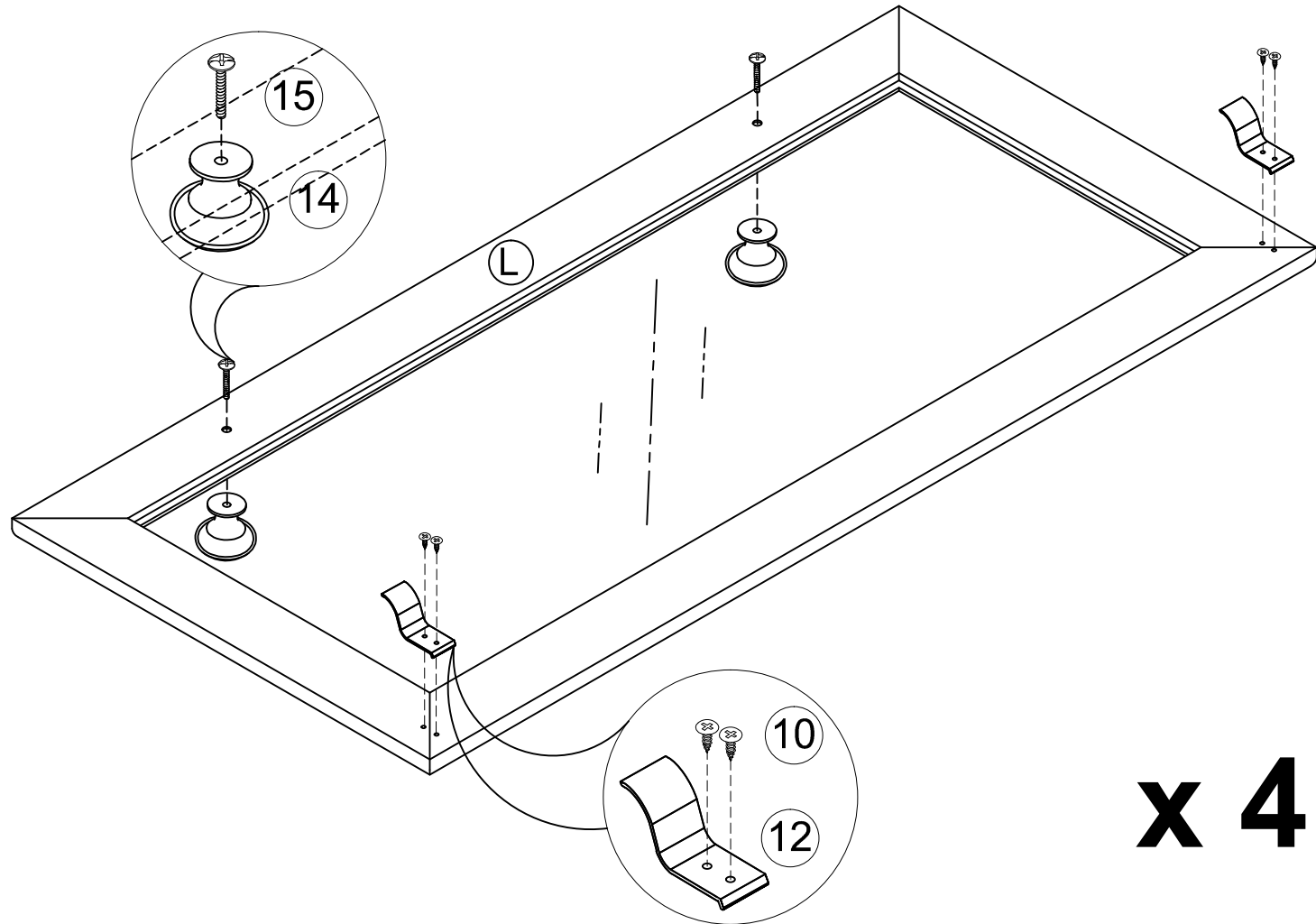
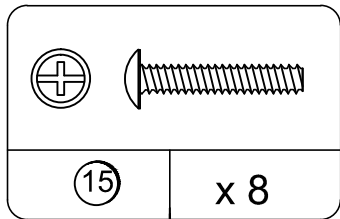
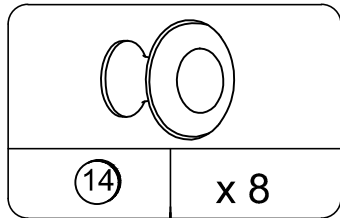
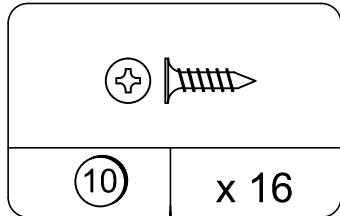
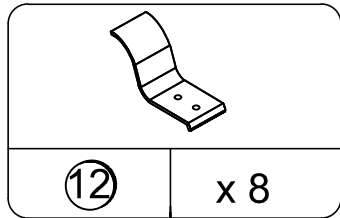


6



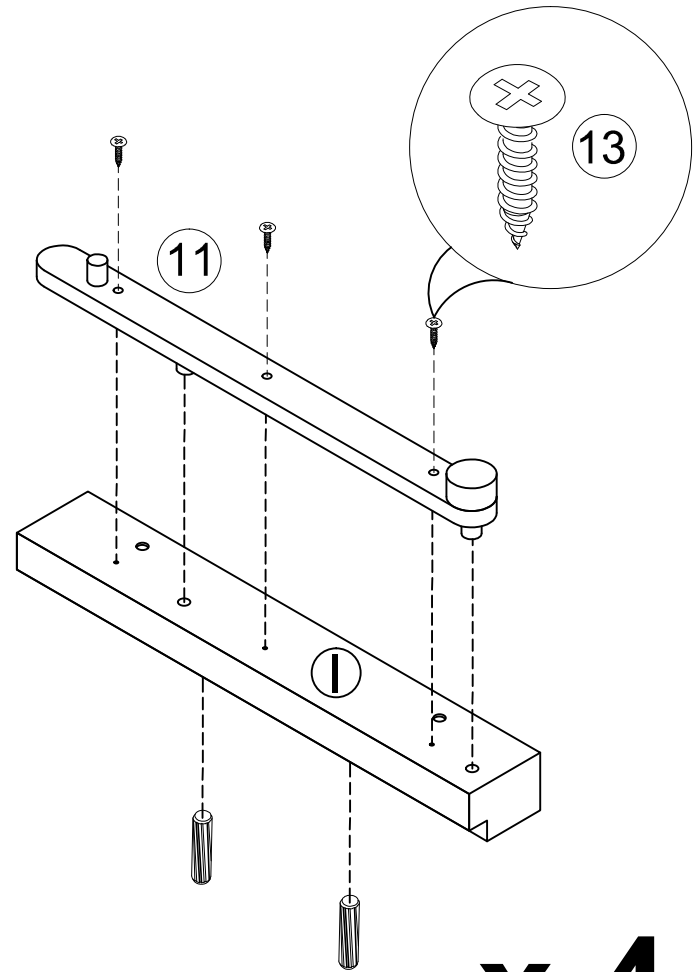
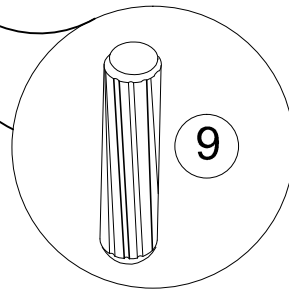
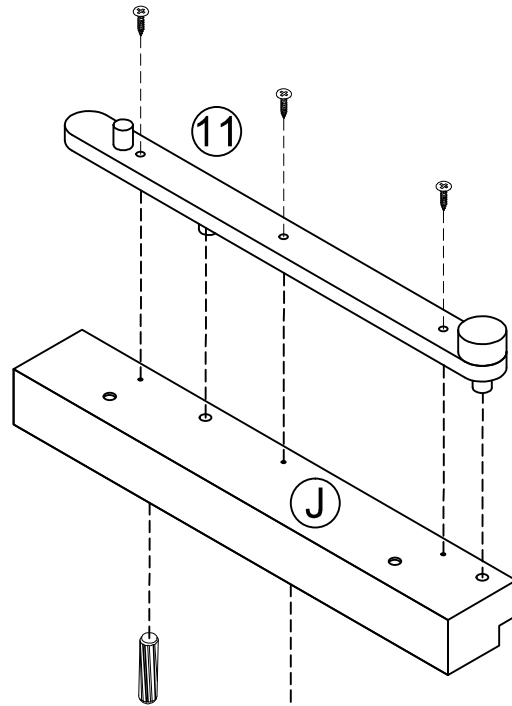
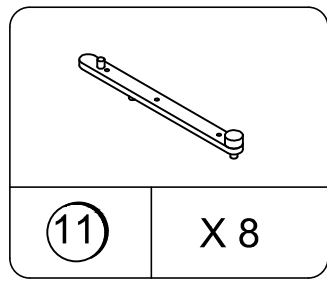
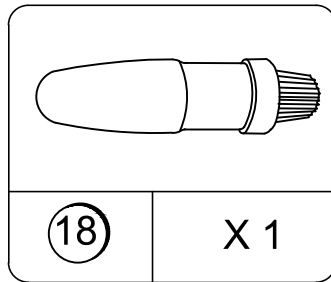
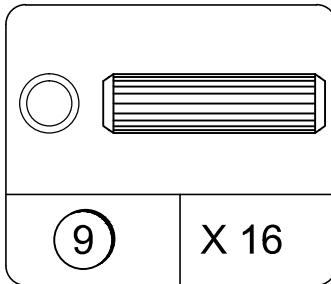
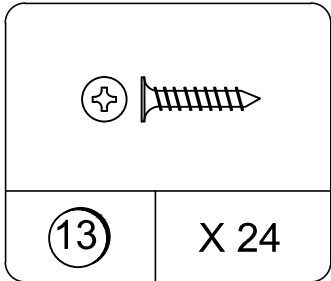
Proper orientation of CAM LOCK
Orientación apropiada del seguro de la cerradura

7



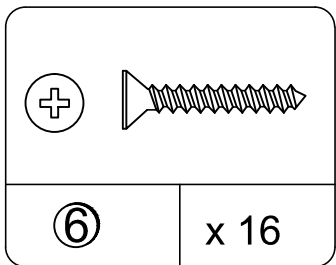
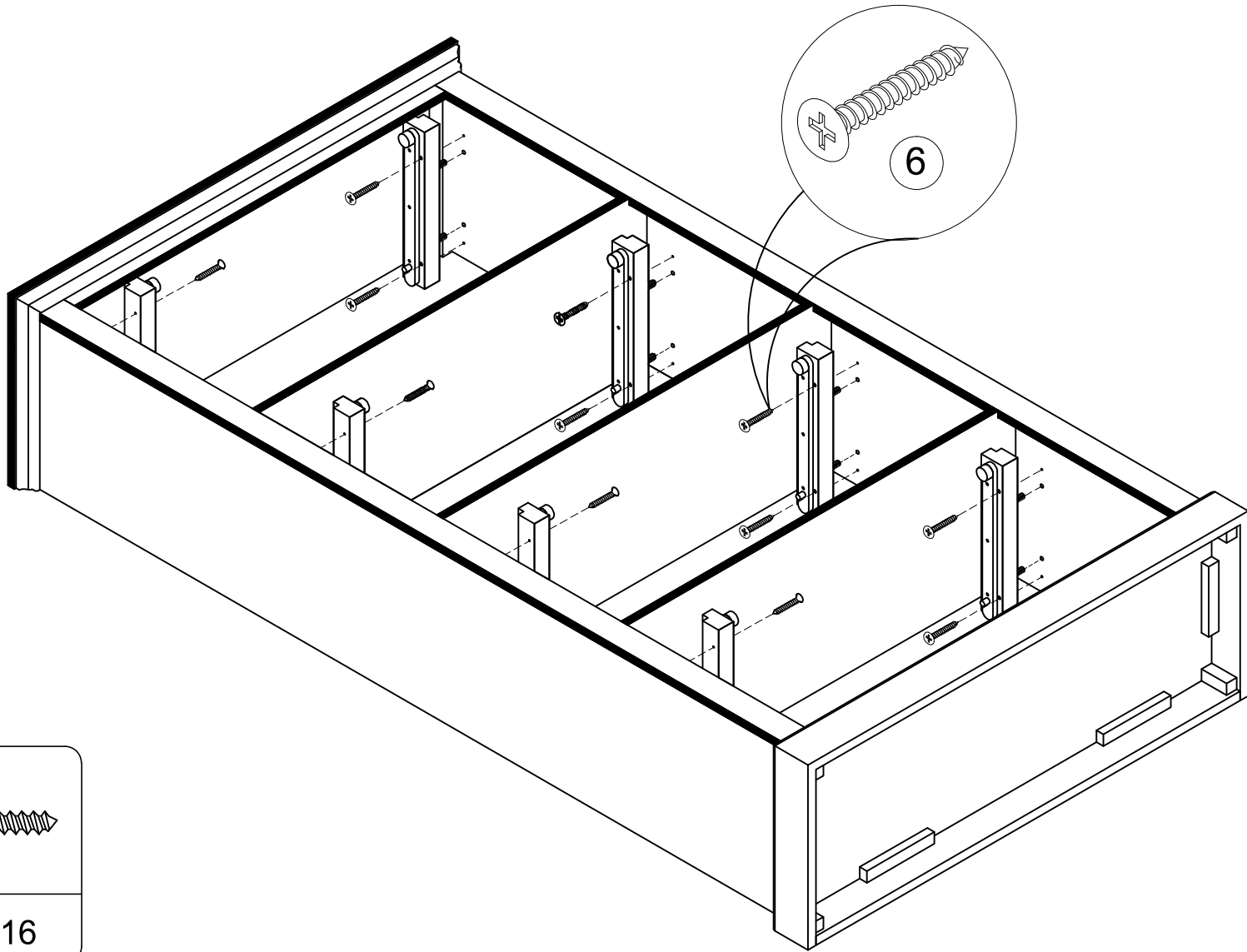
x 4

8

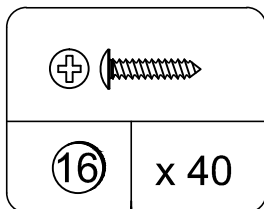
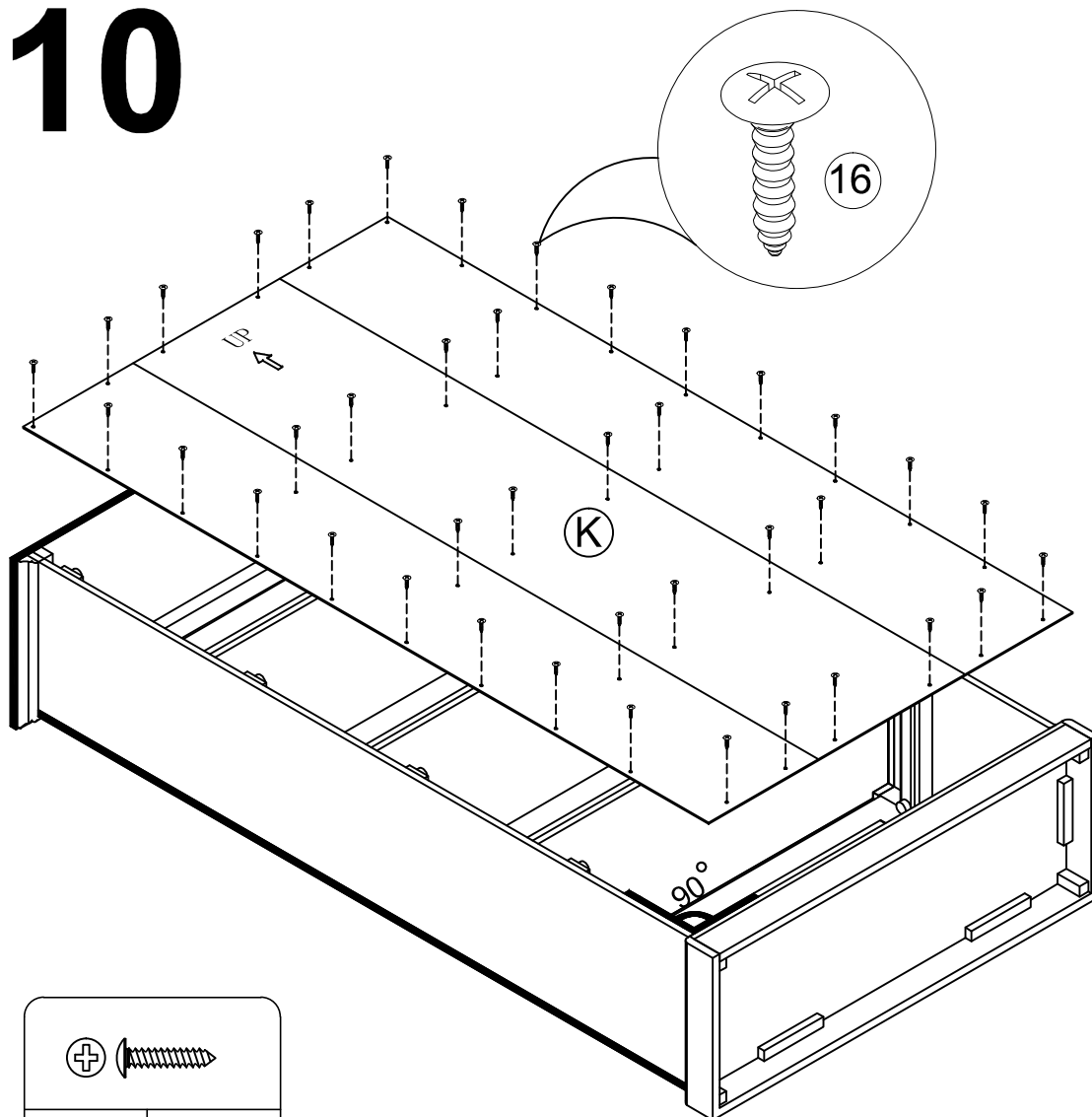


x 4

9



10



Before attaching the back panel be sure that the unit is at 90°.
Avant de fixer le panneau arrière, assurez-vous que l'unité est à 90°.

Prior to install screws into fixed shelves, improper operation will cause screws extruded.
Primero instale los tornillos en los estantes fijos, un manejo incorrecto de los elementos puede causar que los tornillos queden desencajados

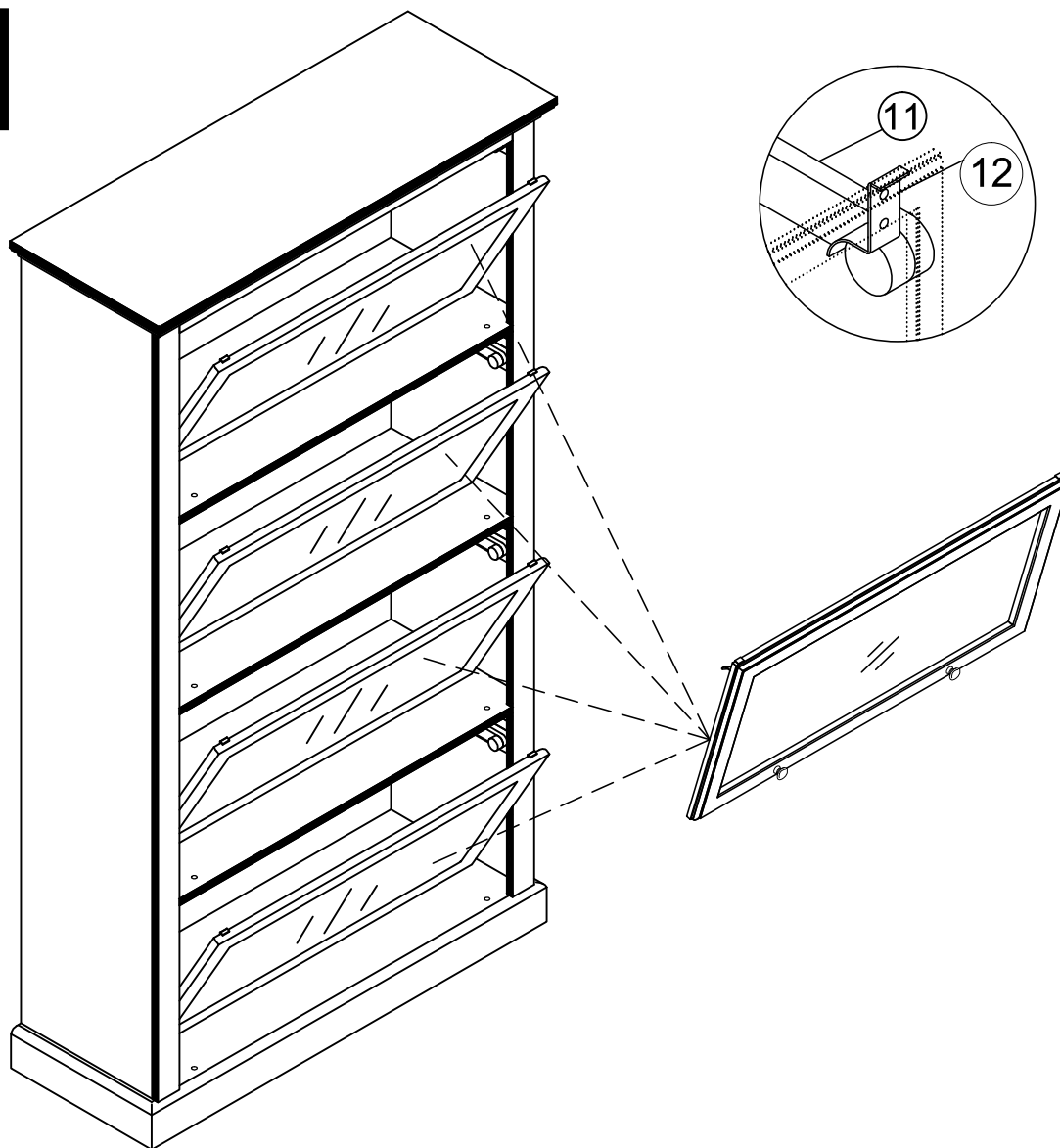
⚠ WARNING

Please make sure that the backs are attached securely. All screws must be driven into the parts straight and tightened firmly. Failure to do so could cause instability, product collapse, and/or serious injury.

⚠ AVERTISSEMENT:

Veillez vous assurer que les panneaux arrière sont fixés solidement. Toutes les vis doivent être insérées perpendiculairement dans les pièces et serrées fermement. Sinon, le meuble peut devenir instable, s'effondrer et/ou causer des blessures graves.

11



Tilt a door to let the hanger (12) catch the front end of plastic tracking (11) as shown.

Repeat for other doors.

Incline la puerta para dejar que la agarradera quede suspendida por delante de la parte plástica, como se muestra

Repita la operación en otras puertas

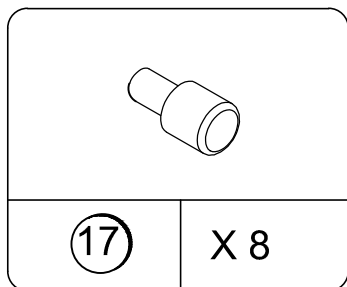
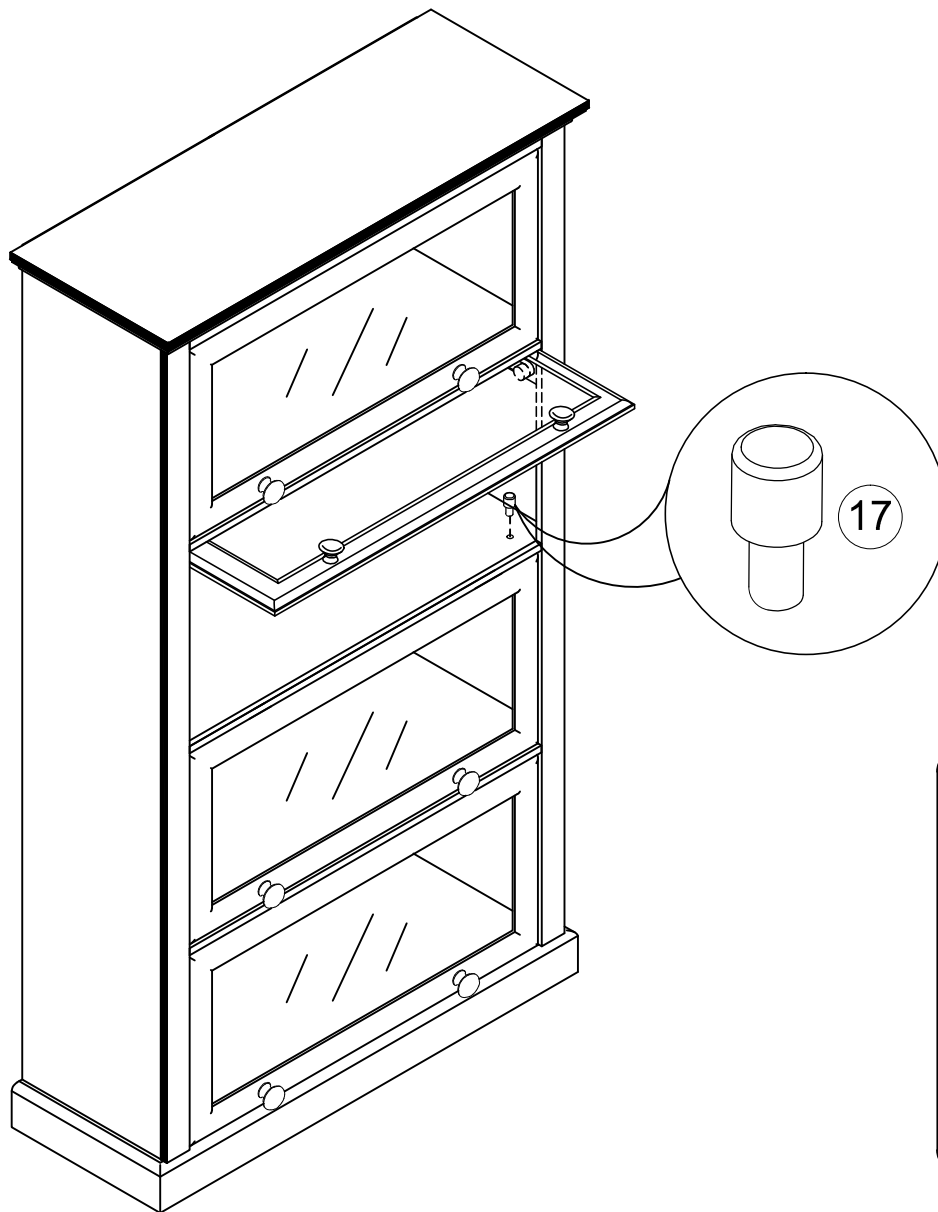
▲ Warning

Before the door return to original position, make sure your hand out of cabinet, failure to do could cause severe injury.

▲ Cuidado!

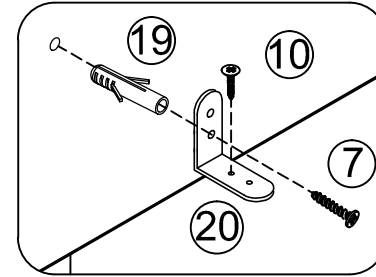
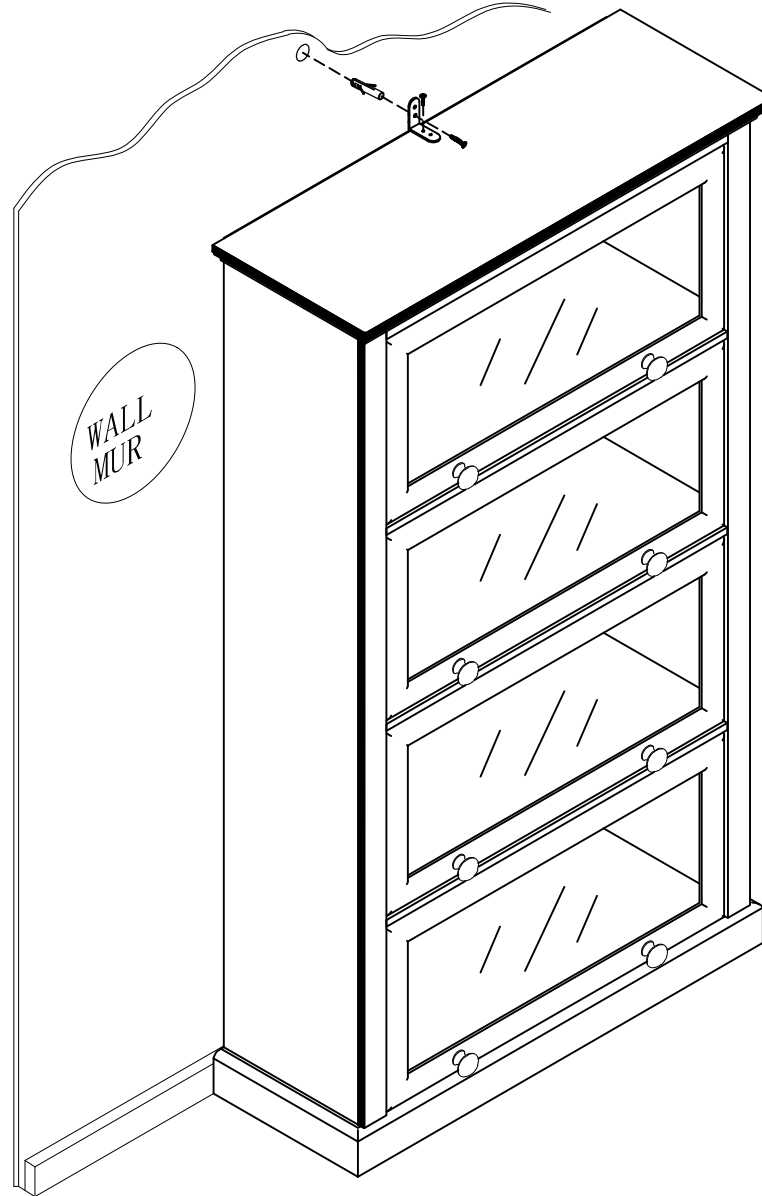
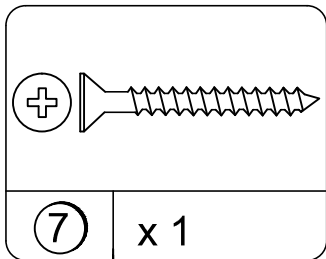
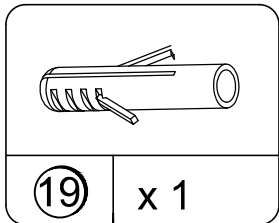
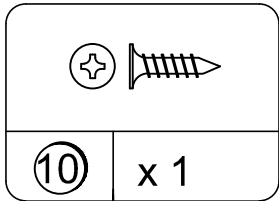
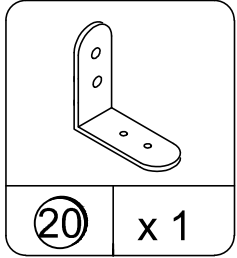
Antes de volver a colocar la puerta a su posición original asegúrese de que su mano este fuera del mueble, cualquier descuido puede repercutir en lesiones graves.

12



Push doors inside cabinet, then insert pins into both side holes, repeat for other doors.
Presione las puertas dentro del mueble, luego inserte los topos en los agujeros de ambos lados, repita los pasos para las otras puertas.

13



Drill a 5mm diameter hole (3/16") in the wallboard. Tap the wall anchor(19) into the hole until it is flush.

Percez un trou de 5mm de diamètre (3/16") dans le mur. Enfoncez l'ancrage mural (19) dans le trou jusqu'à ce qu'il soit affleurant contre le mur.

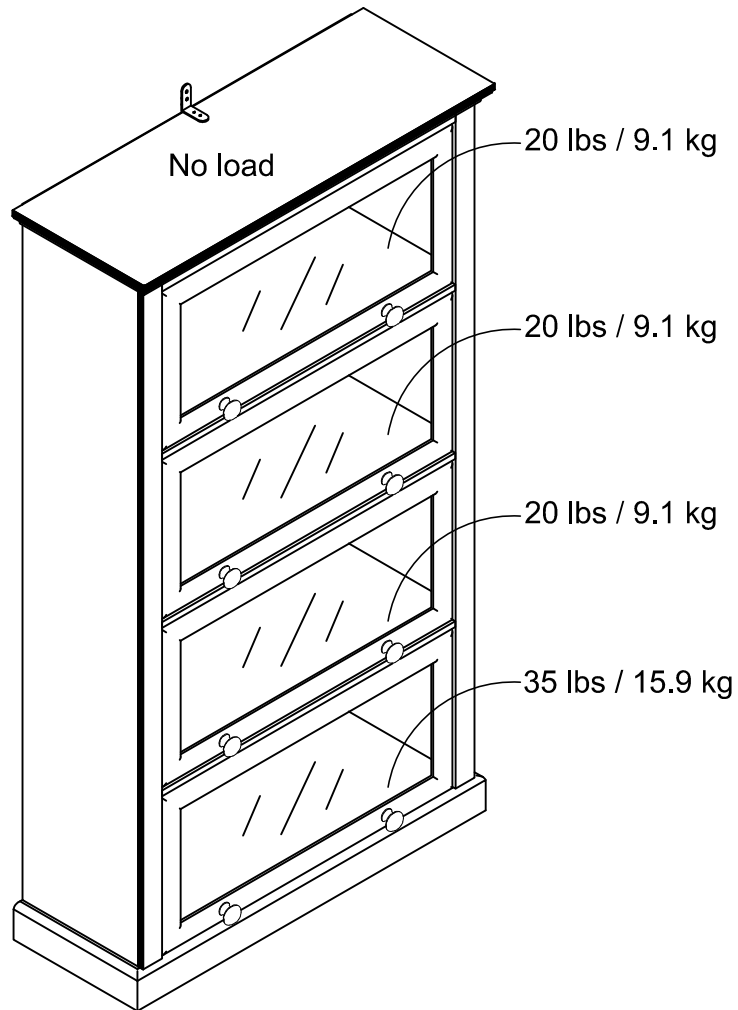
▲ Warning

This unit must be anchored to a stud or wall, as shown. Failure to do so could cause severe injury.

▲ AVERTISSEMENT:

Ce meuble doit être ancré à un montant ou au mur comme montré, sinon des blessures graves peuvent survenir.

WEIGHT LIMITS:
LÍMITES DE PESO:



Enjoy Your Furniture
DISFRUTE DE SU MUEBLE

This unit has been designed to support the maximum loads shown.

Exceeding these load limits could cause sagging, instability, product collapse, and/or serious injury.

Esta unidad se ha diseñado para apoyar las cargas máximas mostradas.

Exceder estos límites de carga podría causar ceder, inestabilidad, derrumbamiento del producto, y/o lesión seria.

▲ WARNING

Please make sure that all objects are removed before moving the assembled unit.

The unit must be team lifted, not dragged or pushed. Failure to do so could cause instability, product collapse, and/or serious injury.

▲ ADVERTENCIA

Por favor mueva el mueble cuidadosamente con la ayuda de otra persona. Levante y mueva el mueble a su lugar. No lo arrastre o empuje, de lo contrario puede haber inestabilidad en el mueble y este puede colapsar u ocasionar graves lesiones.