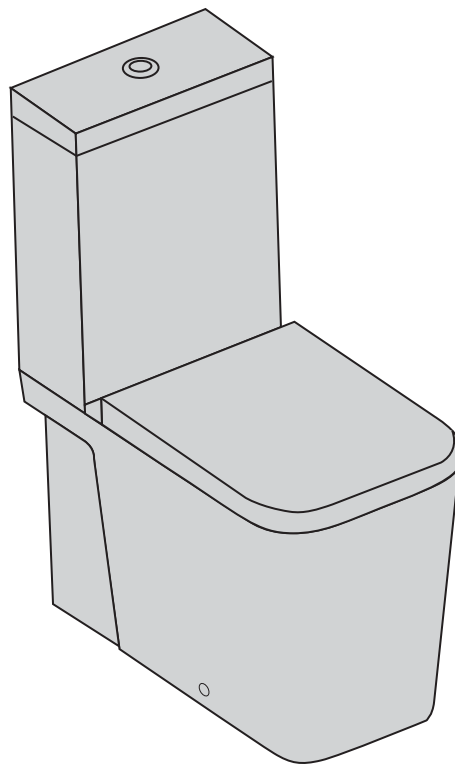


**GSI**<sup>®</sup>

installation instruction  
istruzioni di montaggio



monobloc WC > WC monoblocco

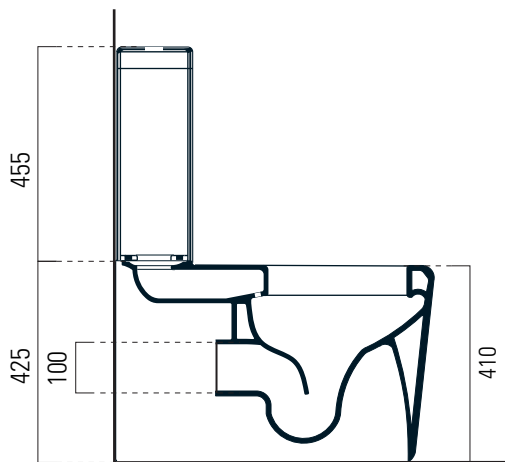
traccia  
[www.gsiceramica.it](http://www.gsiceramica.it)

# TRACCIA

art. 691711

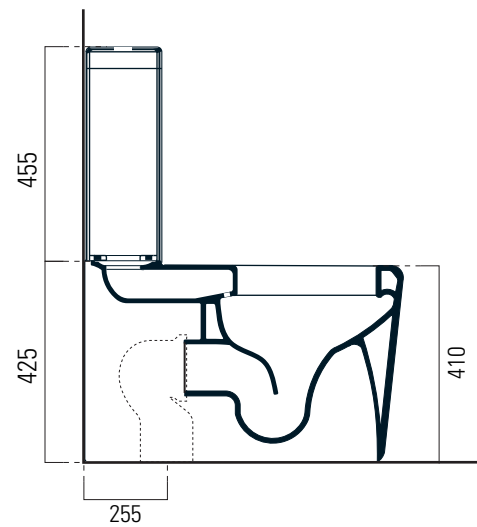
Monobloc WC with horizontal outlet convertible in floor outlet (6 lt)  
WC Monoblocco con scarico a parete convertibile in scarico a terra (6 lt)

Outlet to wall  
Scarico a parete

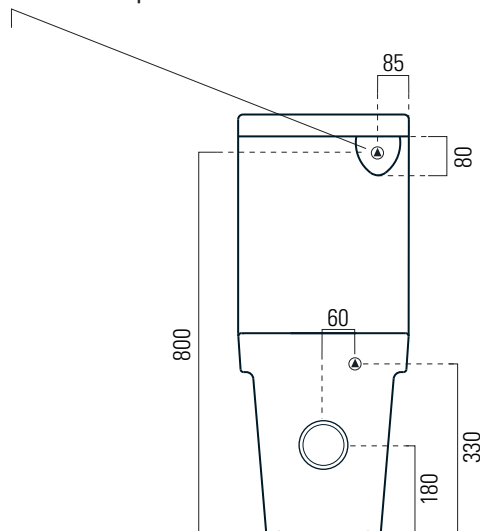


Outlet to floor by  
pipe fitting (CUIG)

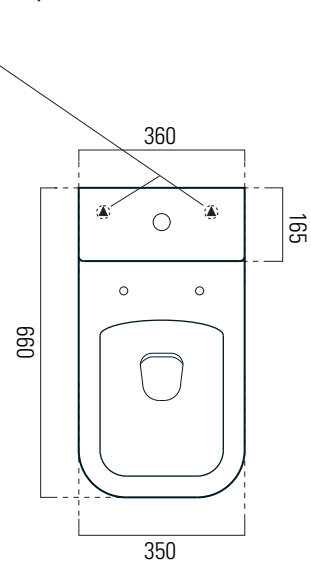
Scarico a terra tramite  
uso di curva tecnica  
(CUIG)

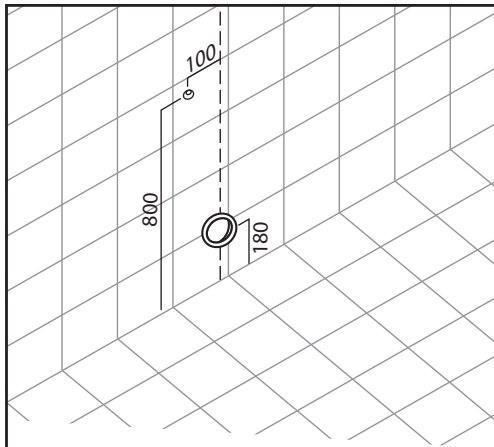


Back water entry  
Entrata acqua dal retro

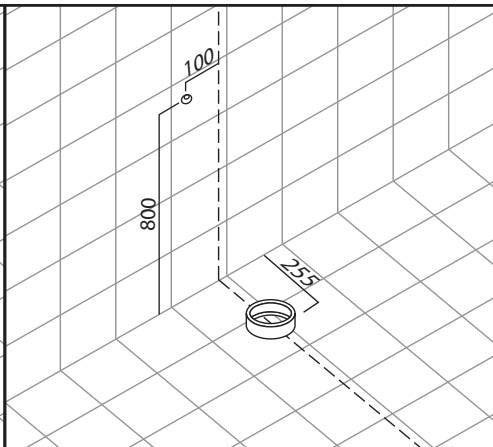


Low water entry  $\varnothing 20$   
Entrata acqua dal basso  $\varnothing 20$

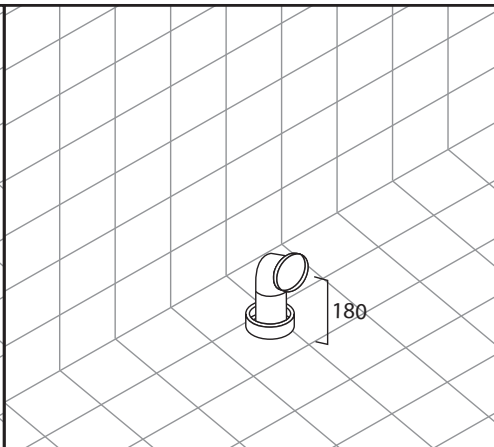




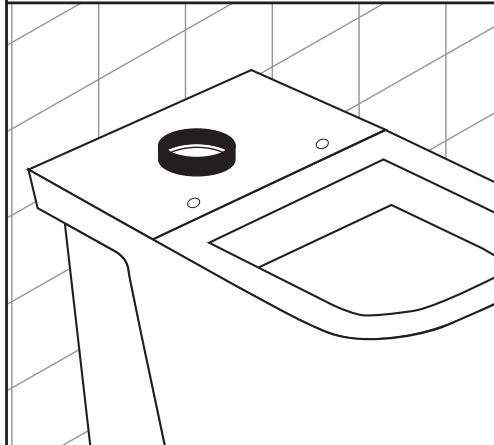
Outlet to wall / place the pipes  
Scarico a parete / installare le tubazioni



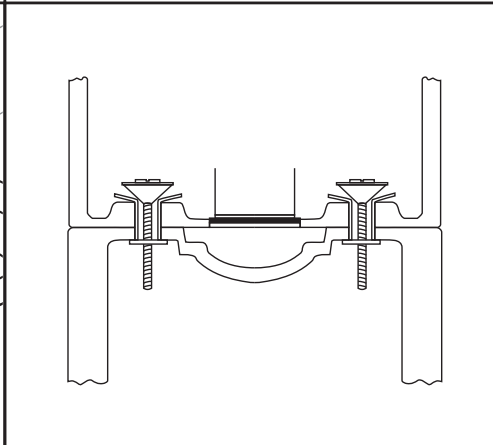
Outlet to floor / place the pipes  
Scarico a terra / installare le tubazioni



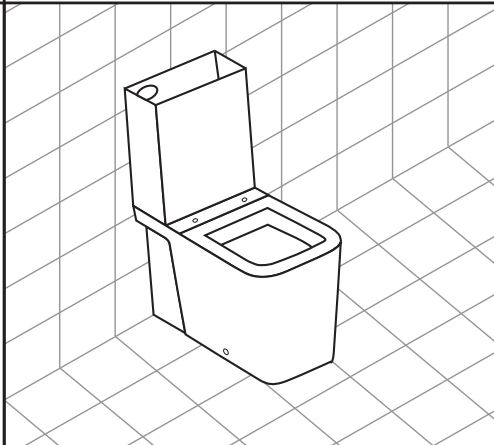
Fasten the pipen elbow  
Fissare la curva a gomito



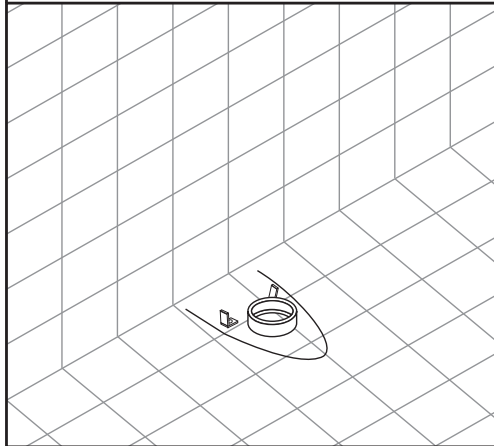
Place the black rubber seal  
Inserire il sigillo in plastica nera



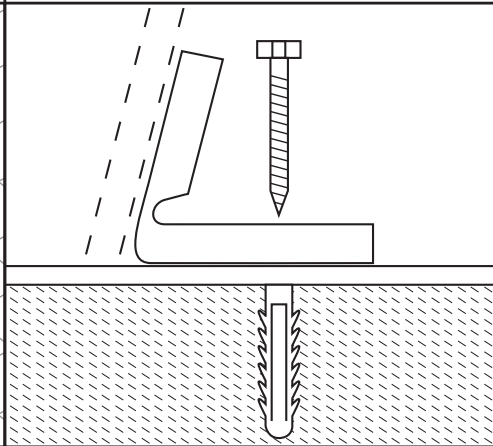
Fix the cistern on the WC  
Scarico a terra / installare le tubazioni



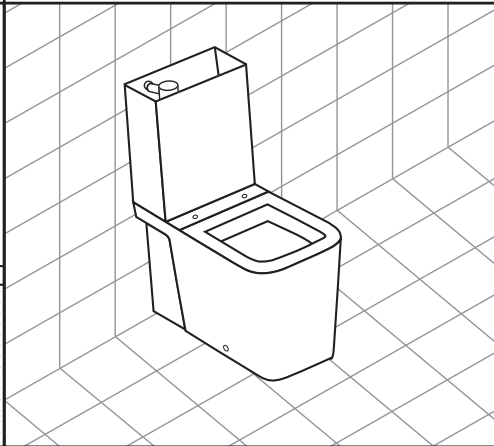
Put the WC temporarily in place  
Sistemare il WC in sede in modo temporaneo



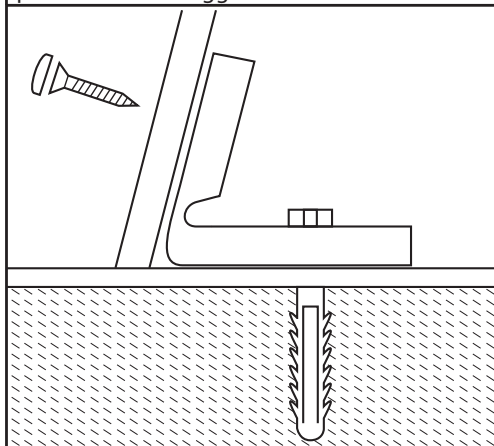
Mark the position of fixing and the base of WC  
Segnare la sagoma del WC sul pavimento e la posizione dei fissaggi



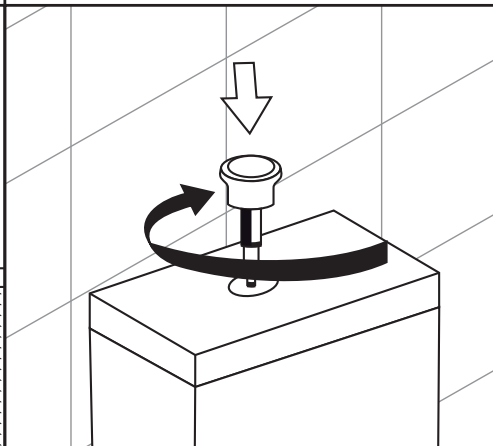
Install the fixing on floor  
Installare i fissaggi sul pavimento



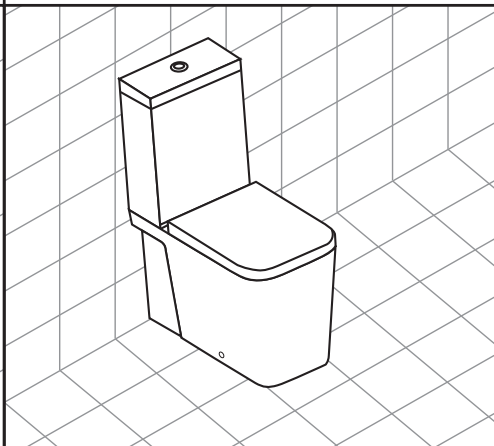
Place the WC and connect the inlet valve  
Sistemare il WC e collegare l'entrata dell'acqua



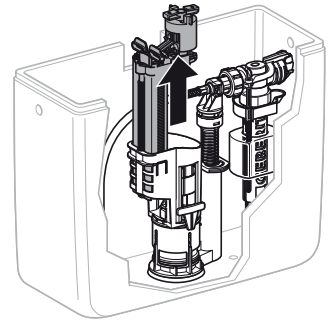
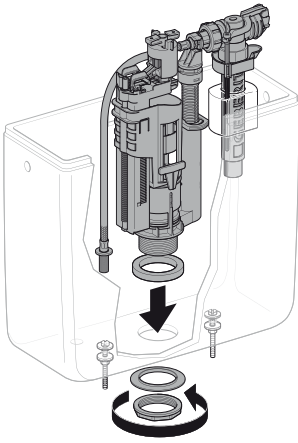
Fix the WC on the floor. Do not use cement  
Fissare a terra il WC. Non usare cemento



Screw in the flush bottom  
Avvitare il pulsante di scarico



Install the seat cover  
Installare il sedile



### FACTORY SETTING

| A | B          | C  | D  | E  |
|---|------------|----|----|----|
| + | Position 0 | 87 | 48 | 50 |

SETTING A, B, C, AND D SHOULD ALREADY BE FACTORY SET  
 LE REGOLAZIONI A, B, C, D SONO PREIMPORTATE DALL' AZIENDA

