

Before you Begin:

This product was designed for installation between wall dimensions that are 59" to 60" apart. If the measurement of the walls is less than 59", it is necessary to cut the bar. **Note:** It is important to cut the ends at the same angle as the existing ends to maintain a proper fit.

This product should be mounted in the same location as you would mount a straight shower rod.

Hardware Kit Contents:

- 6 Wood Screws
- 6 Hollow Wall Anchors
- 6 Plastic Wall Anchors

Antes de comenzar:

Este producto fue diseñado para instalarse entre paredes que tengan una separación de entre 59 y 60 pulgadas. Si la distancia entre las paredes fuera menor de 59", será necesario cortar la barra. **Nota:** Para conservar un ajuste adecuado, es importante cortar los extremos en el mismo ángulo que los extremos existentes.

El producto se deberá montar en la misma posición que montaría del cortinero recto para ducha recta.

El juego de aditamentos incluye:

- 6 tornillos para madera
- 6 anclas de expansión para paredes huecas
- 6 anclas de expansión para paredes plásticas

Installation Instructions

- 1) One at a time, position the wall plates on the wall where desired. **Note:** The post on the wall plate must be pointing AWAY from the shower, and the hole configuration should match Figure A below. This is very important to ensure proper installation.
- 2) Mark the hole locations on both wall plates with a pencil as indicated in Figure B below. (You will need to mark different holes depending on type of installation).

For Mounting into Studs

- 3) Using a 1/8" diameter drill bit, drill the holes as marked.
- 4) Place the first wall plate back in the proper location. Insert the supplied wood screws into the holes and tighten using a Phillips screwdriver.
- 5) Do not install the second wall plate at this time. Continue with Installation Instructions on back.

For Mounting into Drywall

- 3) Using a 1/4" diameter drill bit, drill the holes as marked.
- 4) Remove the screw and washer from the supplied wall anchors, and insert the hollow wall anchors into the holes in the wall by lightly tapping with a hammer until flush.
- 5) Place the first wall plate back in the proper location and insert the screws and washers through the holes in the wall plate and into the wall anchors. To activate the wall anchors, turn screws with a Phillips screwdriver until you feel increased resistance. Do not install the second wall plate at this time. Continue with Installation Instructions on back.

For Mounting into Tile

- 3) Using a 5/16" diameter masonry drill bit, drill the holes as marked.
 - 4) Insert the wall plug anchors into the holes in the wall.
 - 5) Place the first wall plate back in the proper location. Insert the supplied wood screws into holes and tighten using a Phillips screwdriver.
- Do not install the second wall plate at this time. Continue with Installation Instructions on back.

Instrucciones para la instalación

- 1) Coloque las placas para pared, una a la vez, en el sitio deseado de la pared. **Nota:** El poste en la placa de la pared debe estar apuntando EN DIRECCION OPUESTA a la ducha y la configuración de orificios deberá ser como en la Figura A a continuación. Esto es muy importante para garantizar una instalación adecuada.
- 2) Marque las ubicaciones de agujeros en ambas placas de la pared con un lápiz como se indica en la Figura B a continuación. (Necesitará marcar diferentes agujeros dependiendo del tipo de instalación).

Para montar en postes

- 3) Con una broca de 1/8 pulgadas de diámetro perforo los agujeros en la forma marcada.
- 4) Ponga la primera placa de la pared en la posición correcta. Inserte los tornillos para pared incluidos en los agujeros y apriete con un destornillador Phillips.
- 5) No instale la segunda placa de la pared en este momento. Continúe con las Instrucciones para instalación que se encuentran en el reverso.

Para montar en el panel de yeso

- 3) Con una broca de 1/4 pulgadas de diámetro, perforo los agujeros en la forma marcada.
- 4) Retire el tornillo y la arandela de las anclas de expansión para pared incluidos e inserte las anclas de expansión para pared huecas en los agujeros en la pared golpeando suavemente con un martillo hasta que estén a ras.
- 5) Ponga la primera placa de la pared en la posición correcta e inserte los tornillos y arandelas a través de los agujeros en la placa de la pared y en las anclas de expansión para pared. Para que funcionen las anclas de expansión de pared, ajuste los tornillos con un destornillador Phillips hasta que pueda percibir una mayor resistencia. No instale la segunda placa de la pared en este momento. Continúe con las Instrucciones para instalación que se encuentran en el reverso.

Para montar en azulejo

- 3) Con una broca para concreto de 5/16 pulgadas, perforo los agujeros en la forma marcada.
- 4) Inserte las anclas de expansión para pared plásticas en los agujeros de la pared.
- 5) Ponga la primera placa de la pared en la posición correcta. Inserte los tornillos para pared incluidos en los agujeros y apriete con un destornillador Phillips. No instale la segunda placa de la pared en este momento. Continúe con las Instrucciones para instalación que se encuentran en el reverso.

Figure A / Figura A

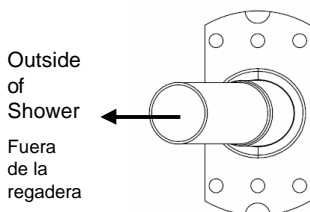
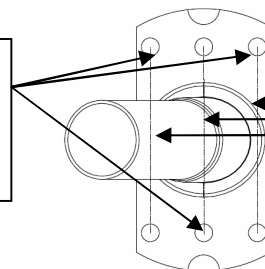


Figure B / Figura B

Mount Wall Anchors Here for Drywall and Tile Installation

Monte las anclas de expansión en este lugar para la instalación en panel de yeso y azulejo.



Mount Wood Screws Into Any 2 of the Vertically-Aligned Holes for Installation into Studs

Coloque los tornillos para madera en alguno de los 2 agujeros alineados verticalmente para realizar la instalación en los montantes.

Installation Instructions:

- 6) With the fronts of the 2 covers facing together, slide the covers onto the rod (see figure C).
- 7) Slide the 2nd wall plate into the rod as shown below (see figure D). Rotate the wall plate until it fits flush with the end of the rod. There should be no gap between the base of the wall plate and the end of the rod.
- 8) Install the open end of the assembled unit onto the mounted wall plate with curve facing downward as shown (see figure E).
- 9) Rotate rod upward and position the 2nd wall plate at desired location (see figure F).
- 10) Mount the 2nd wall plate with the appropriate hardware.
- 11) Slide the covers to each end of the rod. The covers are designed to snap on in only one direction. Rotate each cover around the base until there are no gaps between the cover, the rod and the base. Align the notches on the cover with the notches on the base and snap cover into place.

Instrucciones para instalación:

- 6) Con las partes delanteras de las dos cubiertas frente a frente, deslice las cubiertas en el cortinero (ver figura C).
- 7) Deslice la segunda placa de pared en el cortinero como se muestra abajo (ver figura D). Gire la placa de la pared hasta que esté a ras con el extremo del cortinero. No deberá haber una separación entre la base de la placa de la pared y el extremo de la varilla.
- 8) Instale el extremo abierto de la unidad ensamblada en la placa de pared montada con la curva hacia abajo como se indica (ver figura E).
- 9) Gire el cortinero hacia arriba y coloque la segunda placa de pared en la posición deseada (ver figura F).
- 10) Monte la segunda placa de pared con los aditamentos adecuados.
- 11) Deslice las cubiertas a cada extremo del cortinero. Las cubiertas están diseñadas para insertarse sólo en una dirección. Gire cada cubierta alrededor de la base hasta que no haya una separación entre la cubierta, el cortinero y la base. Alinee las muescas en la cubierta con las muescas de la base e inserte la cubierta en su lugar.

Figure C / Figura C

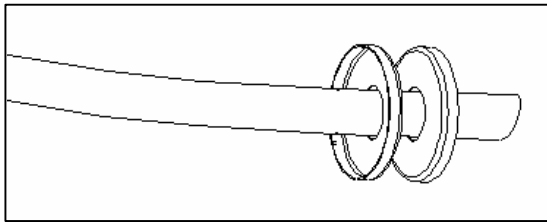


Figure D / Figura D

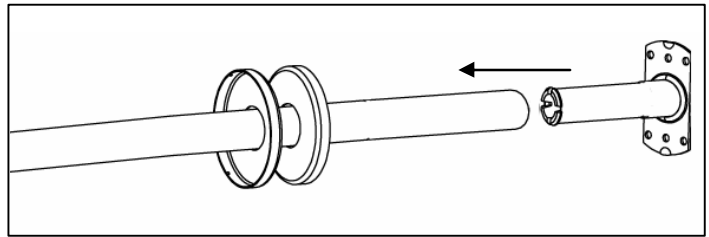


Figure E / Figura E

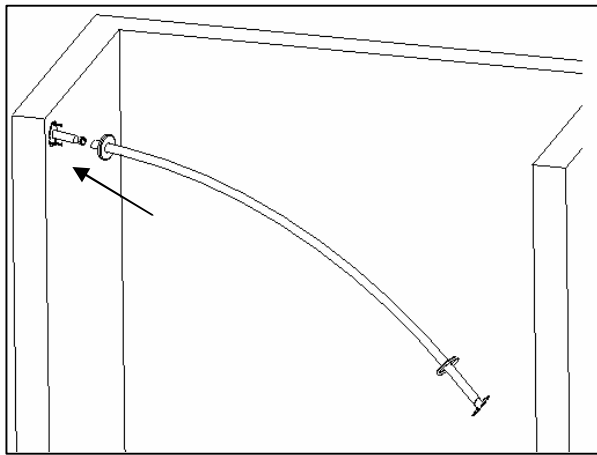


Figure F / Figura F

