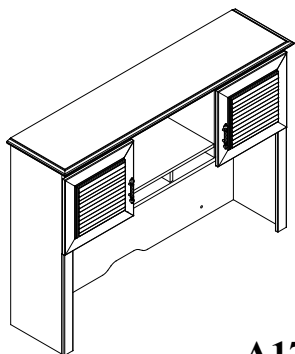




BY *Bush* FURNITURE

**MODEL KI30122  
KI30222**



**A174467**

**3 Year Warranty**

Hello and thank you for purchasing kathy ireland Office® by Bush Furniture!

Office and home décor is exciting. Everyone loves to see their work and living spaces reflect their own personal style. Our kathy ireland Office® by Bush Furniture Style Guides span the globe and you've chosen furniture that will celebrate your own personal taste.

Our products are made to last. We have confidence in our furniture, so we guarantee a three-year warranty backed by Bush Furniture, a leading and prestigious manufacturer with a 50-year history.

Our missions are "...finding solutions for people in business" and "...finding solutions for families, especially busy moms" while keeping your budget top of mind. Great style, great quality and great pricing give our designs exceptional value. We offer Quick-to-Assemble technology, especially for you, throughout the collections for an overall easier, faster assembly and for a wonderful experience.

Fashion, Quality, Value and Safety are our top priorities for each of our customers and each of our designs are tested to meet the highest industry standards. Many of the designs provide child safety features, including rounded edges and soft close hinges.

I believe you'll find our kathy ireland Office® by Bush Furniture a wonderful fit for your life and career. We'd love to hear from you and learn about your experience with our products. Please visit [www.bushfurniture.com/kathyireland](http://www.bushfurniture.com/kathyireland) or email [kathyireland@kathyireland.com](mailto:kathyireland@kathyireland.com) to send us your feedback or to ask me any questions you may have about this purchase and to experience our coordinating lighting, flooring, accessories and other beautiful designs that will complete your personalized environment. We know that you have many choices in the world of office furniture and we're delighted that you've chosen ours for this special moment of your journey. Welcome to the difference of kathy ireland Office® by Bush Furniture.

Best Regards,

*kathy ireland*

Kathy Ireland  
Chief Designer, kathy ireland Office® by Bush Furniture



## **Bonjour et merci d'avoir choisi kathy ireland Office® par la compagnie de mobilier Bush!**

La décoration du bureau et de la maison est excitante. Tout le monde aime voir leur travail et leur espace vital refléter leur personnalité unique. Nos guides de style kathy ireland Office® par la compagnie de mobilier Bush sont partout sur la planète et vous avez choisi un mobilier qui célébrera vos goûts personnels uniques.

Nos produits sont faits pour durer et nous avons confiance en nos mobiliers. Nous vous offrons donc une garantie de trois ans soutenue par la compagnie de mobilier Bush, un manufacturier de prestige et de premier plan avec plus de 50 ans d'histoire.

Nos missions sont « ... trouver des solutions pour les entrepreneurs » et « ... trouver des solutions pour les familles, plus spécifiquement pour les mères de famille occupées » et en mettant le budget en priorité. Style merveilleux, qualité exceptionnelle et un prix plus que compétitif donnent à nos designs une valeur exceptionnelle. Nous offrons une technologie rapide à assembler, conçue spécialement pour vous, dans toutes nos collections pour une facilité et une rapidité d'assemblage et une expérience plaisante.

Mode, qualité, valeur et sécurité sont nos priorités pour chacun de nos clients et tous nos designs sont testés pour répondre aux plus hauts standards de l'industrie. Plusieurs de nos designs offrent des caractéristiques de sécurité pour les enfants, incluant des coins ronds et des charnières qui se ferment doucement.

Je crois que vous trouverez dans notre kathy ireland Office® par la compagnie de mobilier Bush une merveilleuse harmonie pour votre environnement personnel ainsi que professionnel. Nous aimerions avoir vos commentaires et connaître votre expérience avec nos produits. Veuillez visiter [www.bushfurniture.com/kathyireland](http://www.bushfurniture.com/kathyireland) ou envoyer un courriel à [kathyireland@kathyireland.com](mailto:kathyireland@kathyireland.com) pour nous faire parvenir vos commentaires ou pour me poser vos questions à propos de cet achat et pour en apprendre davantage sur nos agencements de luminaires, revêtements de planchers, accessoires et autres magnifiques designs qui viendront compléter votre environnement personnalisé. Nous savons que vous avez plusieurs choix dans le monde du mobilier de bureau et nous sommes reconnaissants que vous nous ayez choisi pour ce moment spécial dans votre parcours. Bienvenue à la différence kathy ireland Office® par la compagnie de mobilier Bush.

Bien à vos,

*kathy ireland*

Kathy Ireland  
Designer en chef, kathy ireland Office® par la compagnie de mobilier Bush

## **¡Hola y gracias por comprar kathy ireland Office® por Bush Furniture!**

La decoración del hogar y oficina es emocionante. A todos les encanta que sus espacios de vivienda y trabajo reflejen su propio estilo personal. Nuestras guías de estilo de kathy ireland Office® por Bush Furniture abarcan todo el mundo, y usted ha escogido mobiliario que celebra su gusto personal.

Nuestros productos están hechos para durar. Tenemos confianza en nuestros productos, por lo que le damos una garantía de tres años respaldada por Bush Furniture, un fabricante líder y prestigioso con 50 años de historia.

Nuestra misión es "...encontrar soluciones para las personas en los negocios" y "...encontrar soluciones para familias, especialmente mamás ocupadas" teniendo su presupuesto en mente. Excelente estilo, excelente calidad y excelente precio le dan a nuestros diseños un valor excepcional. Ofrecemos tecnología rápida de ensamblar, especialmente para usted, a través de las colecciones para sobretodo un ensamblaje fácil y rápido, y una experiencia maravillosa.

Moda, calidad, valor y seguridad son nuestras prioridades para cada uno de nuestros clientes y cada uno de nuestros diseños es sometido a prueba para alcanzar los estándares más altos de la industria. Muchos de nuestros diseños tienen características seguras para niños, incluyendo esquinas redondeadas y bisagras que cierran con suavidad.

Estoy segura de que encontrará que nuestro mobiliario kathy ireland Office® por Bush Furniture encaja perfectamente con su vida y su carrera. Nos encanta escuchar de usted y aprender acerca de su experiencia con nuestros productos. Visite por favor [www.bushfurniture.com/kathyireland](http://www.bushfurniture.com/kathyireland) o mande un correo electrónico a [kathyireland@kathyireland.com](mailto:kathyireland@kathyireland.com) para hacernos saber su impresión o preguntarme acerca de esta compra y para experimentar nuestros diseños coordinados de iluminación, pisos, accesorios y más bellos diseños que completarán su medioambiente personalizado. Sabemos que usted tiene muchas opciones en el mundo del mobiliario de oficina y estamos encantados de que haya escogido el nuestro para este momento especial de su viaje. Bienvenido a la diferencia de kathy ireland Office® por Bush Furniture.

Atentamente,

*kathy ireland*

Kathy Ireland  
Diseñadora en Jefe, kathy ireland Office® por Bush Furniture



BY *Bush* FURNITURE



**M - F 8:30 a.m. - 7:30 p.m. ET  
(Except Holidays)**

Bush Consumer Services  
One Mason Drive  
Jamestown, NY 14701

ConsumerService@Bushindustries.com

1-800-950-4782 USA/CANADA

1-800-950-4782 MEXICO

Se habla español

Outside USA/CANADA/MEXICO

001-716-665-2510 Ext. 5900



# IT'S AS EASY AS 1,2,3

## Assembly tips:

1. Read the instructions and become familiar with the parts.
2. Ensure this carton contains all parts, fasteners and hardware.
3. To protect floors, assemble the furniture on the carton.
4. An assistant may be helpful.
5. Use of power tools is not recommended.

## Conseils d'assemblage:

1. Lisez les instructions et familiarisez-vous avec les pièces.
2. Assurez-vous que le carton contient toutes les pièces, toutes les pièces de fixation et toute la quincaillerie.
3. Pour protéger vos sols, assemblez le meuble sur le carton.
4. Il peut être utile de vous faire aider.
5. L'utilisation d'outils électriques n'est pas recommandée.

## Consejos de Ensamblaje:

1. Lea las instrucciones y familiarícese con las partes.
2. Asegúrese de que esta caja contenga todas las piezas, los sujetadores y el equipo.
3. Para proteger el piso, ensamble el mueble en el carton.
4. Un asistente puede serle útil.
5. El uso de herramientas eléctricas no se recomienda.

## CONSUMER SERVICE YOU CAN DEPEND ON

Questions? Operators are standing by at our TOLL-FREE help line to assist you with assembly; and, if necessary, to quickly replace damaged/missing parts. Assistance is available 5 days a week. Simply have your store receipt, instruction manual, and part number/description ready when you call our TOLL-FREE help line. It's that easy.

UN SERVICE CLIENTELE SUR LEQUEL VOUS POUVEZ COMPTER  
Des questions? Des opérateurs sont prêts sur notre ligne d'assistance GRATUITE pour vous aider à l'assemblage et, si nécessaire, remplacer rapidement les pièces endommagées/manquantes. L'assistance est disponible 5 jours par semaine. Ayez simplement votre reçu de magasin, votre manuel d'instruction et le numéro de pièces/description à votre disposition lorsque vous appelez notre ligne d'assistance GRATUITE. C'est aussi simple que ça.

SERVICIO AL CONSUMIDOR CON EL QUE PUEDE CONTAR  
¿Preguntas? Los operadores están listos para ayudarlo con el ensamblaje a través de una línea de ayuda GRATUITA, y en caso de ser necesario, reemplazar de inmediato las piezas dañadas o faltantes. La asistencia está disponible los 5 días de la semana. Solamente tenga listos su recibo de compra, manual de indicaciones y número/descripción de la pieza al momento de llamarnos a la línea de ayuda GRATUITA. Es así de sencillo.

# IMPORTANT SAFETY INFORMATION



## WARNING

Product is intended for adult use only. Do not let children of any age climb on or around this product.

---

Le produit est prévu à l'usage des adultes seulement. Ne laissez pas les enfants d'aucun âge d'escalader sur ou autour de ce produit.

---

Este producto es para uso exclusivo para adultos. Porfavor no deje que los niños juegen arriba o alrededor del muble.



## WARNING

Do not move unit when loaded. Doing so could cause instability, product collapse, tip over, and/or serious injury.

---

No mueva la unidad cuando esté cargada. Hacerlo puede causar inestabilidad, que el producto se derrumbe, que se la caiga encima y/o heridas (golpes) serias.

---

Ne pas déplacer l'unité lorsqu'ell est chargée. Faire ainsi peut causer l'instabilité, l'effondrement ou le renversement du meuble et/ou des endommagements sérieux.

# IMPORTANT SAFETY INFORMATION



## WARNING

This product is designed and intended to be attached to the wall with the enclosed mounting hardware and instructions. Improper assembly could result in instability, tip-over, product collapse and/or serious injury.

---

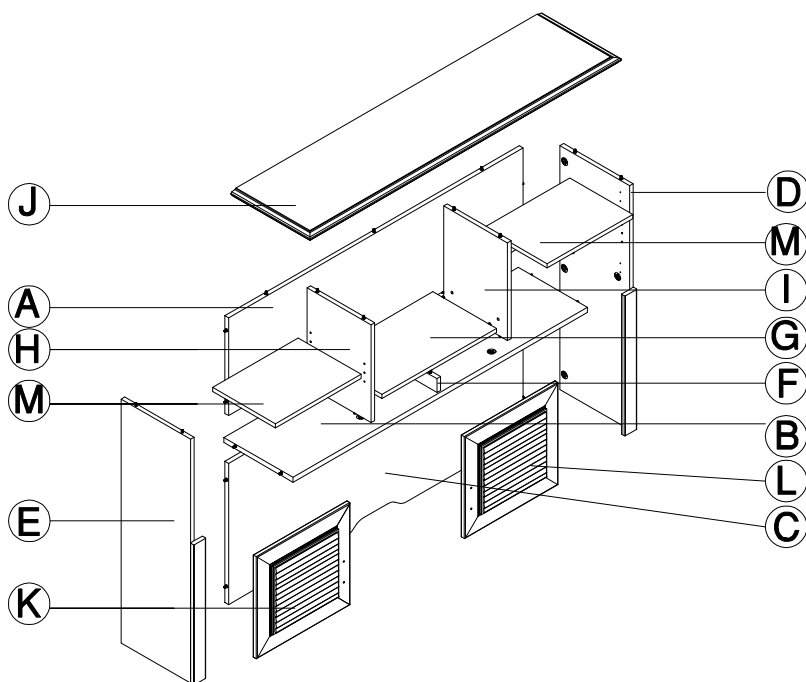
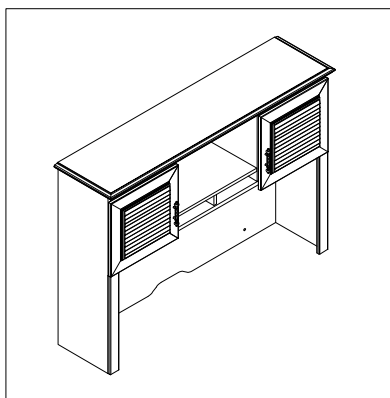
Este producto está diseñado con el propósito de ser instalado en la pared utilizando el herraje de montaje y las instrucciones adjuntas. El ensamblaje inapropiado podría resultar en inestabilidad, caída, colapso del producto y/o lesiones serias.

---

Ce produit est conçu pour et est supposé être fixé au mur avec la quincaillerie et les instructions incluses. Un mauvais assemblage pourrait provoquer l'instabilité, le renversement, l'effondrement du produit et/ou des blessures graves.

# EXPLODED VIEW

MODEL KI30122  
KI30222



1 - 800 - 950 - 4782

**A174467**

# EXPLODED VIEW

## KI30122

A	[1]	S174448	H	[1]	S174454
B	[1]	S174449	I	[1]	S174455
C	[1]	S174450	J	[1]	S174456
D	[1]	S174451	K	[1]	S167126
E	[1]	S174452	L	[1]	S167127
F	[1]	S174500	M	[2]	W167133
G	[1]	S174453			

## KI30222

A	[1]	S174457	H	[1]	S174464
B	[1]	S174458	I	[1]	S174465
C	[1]	S174459	J	[1]	S174466
D	[1]	S174460	K	[1]	S167294
E	[1]	S174461	L	[1]	S167295
F	[1]	S174462	M	[2]	W167301
G	[1]	S174463			

# FASTENERS

Fasteners are shown in actual size.

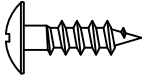
Los fijadores son demostrados en su tamaño actual.

Les attaches sont montrées dans l'échelle grandeur.

H157985

Quantity

1

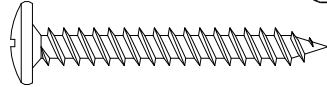


#10 x 5/8"

H157679

Quantity

1



#10 x 1-9/16"

H158973

Quantity

4

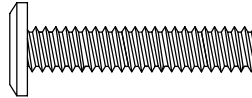


M4 x 22mm

H167390

Quantity

2

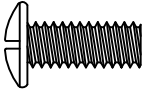


M6 x 30mm

H157490

Quantity

2



1/4" x 5/8"

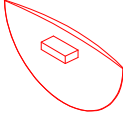


# HARDWARE

KI30122

H169937

Quantity  
**27**



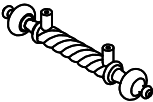
H166780

Quantity  
**5**



H166417

Quantity  
**2**



H166898

Quantity  
**2**



H166899

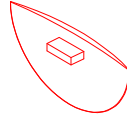
Quantity  
**2**



KI30222

H169938

Quantity  
**27**



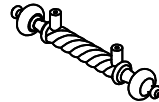
H167414

Quantity  
**5**



H166419

Quantity  
**2**



H167416

Quantity  
**2**



H167417

Quantity  
**2**



# HARDWARE

KI30122

H167391



Quantity  
**2**

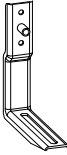
KI30222

H167392



Quantity  
**2**

H166386



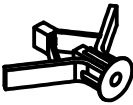
Quantity  
**2**

H156421



Quantity  
**1**

H156418



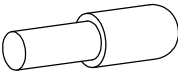
Quantity  
**1**

H157675



Quantity  
**2**

H158707



Quantity  
**8**

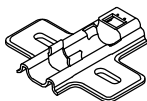
H166410



Quantity  
**1**

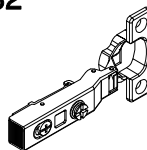
# PRE-ASSEMBLED COMPONENTS

H166398



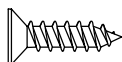
Quantity  
**4**

H166932



Quantity  
**4**

H166936



#8 x 5/8"

Quantity  
**16**

H166337



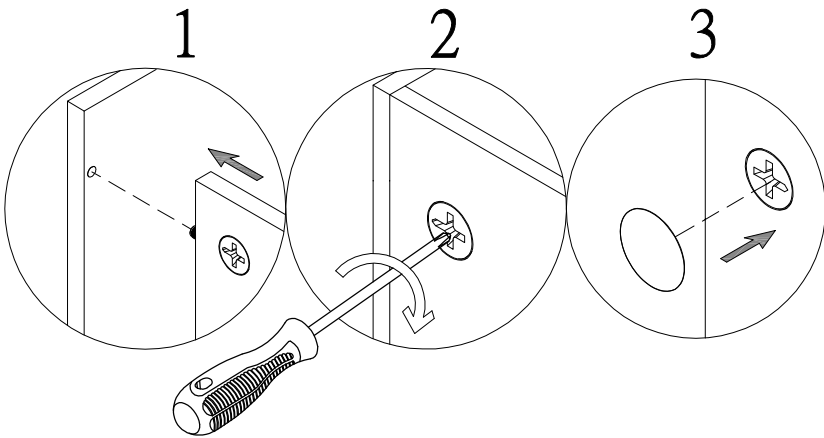
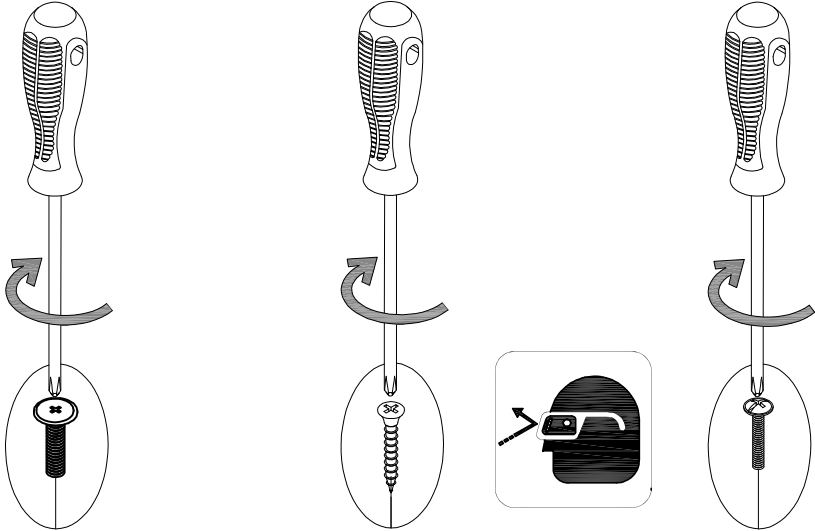
Quantity  
**5**

H166336

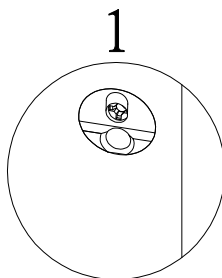


Quantity  
**5**

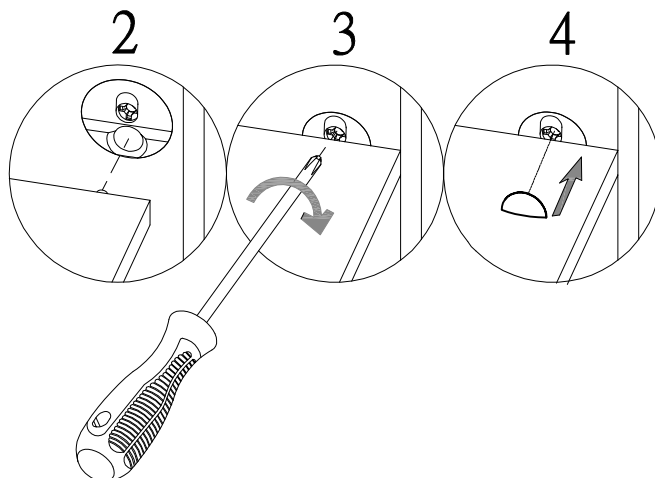
Common assembly techniques.  
Técnica común de ensamblaje.  
Techniques communes d'assemblage.



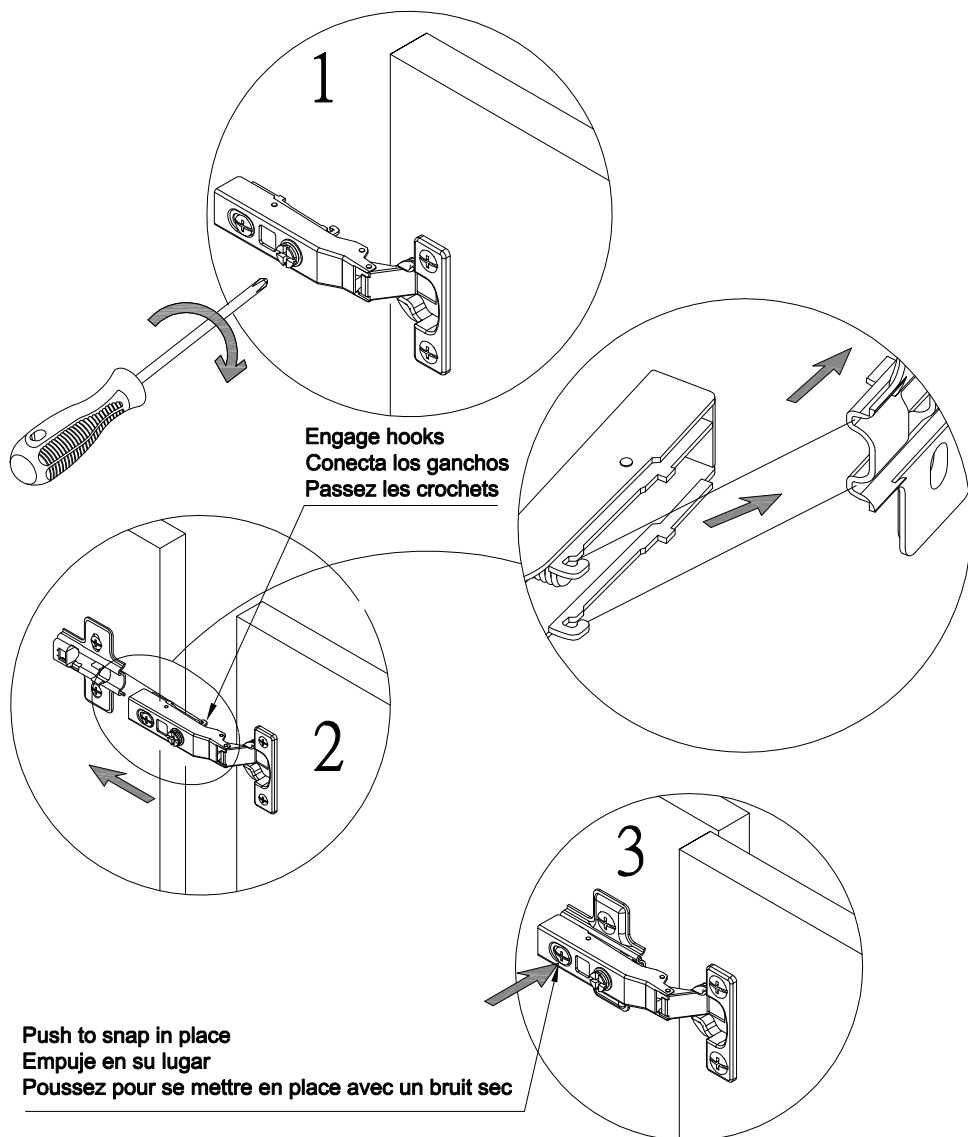
**Common assembly techniques.**  
**Técnica común de ensamblaje.**  
**Techniques communes d'assemblage.**



**Check to see if hole is open and adjust as necessary**  
**Verifica si el agujero está abierto y ajustar según sea necesario**  
**Vérifiez si le trou est ouvert et ajustez au besoin**

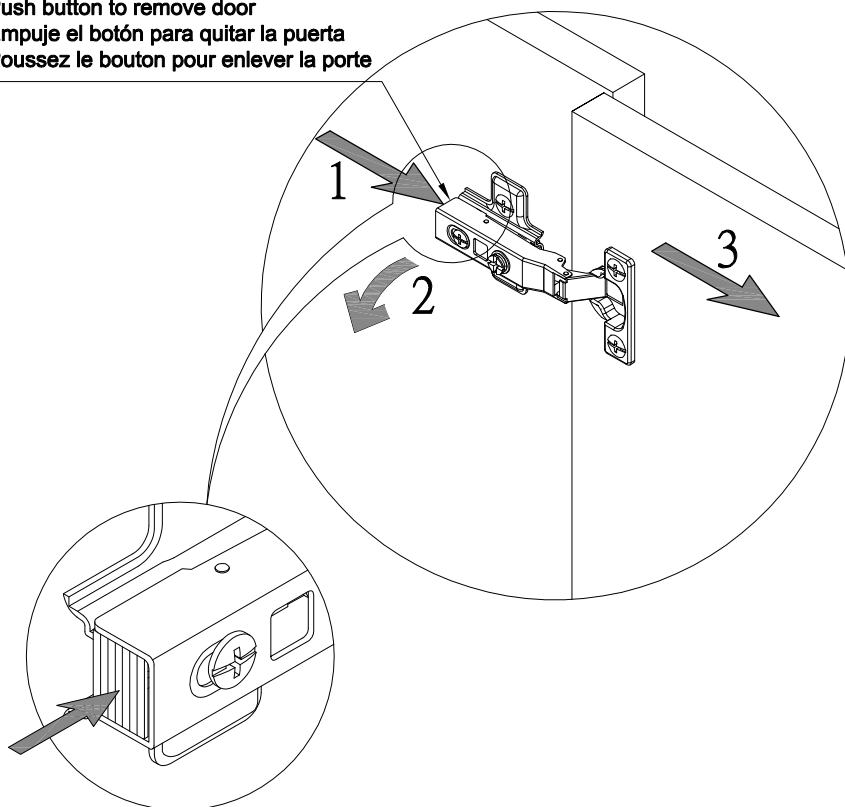


Common assembly techniques.  
Técnica común de ensamblaje.  
Techniques communes d'assemblage.



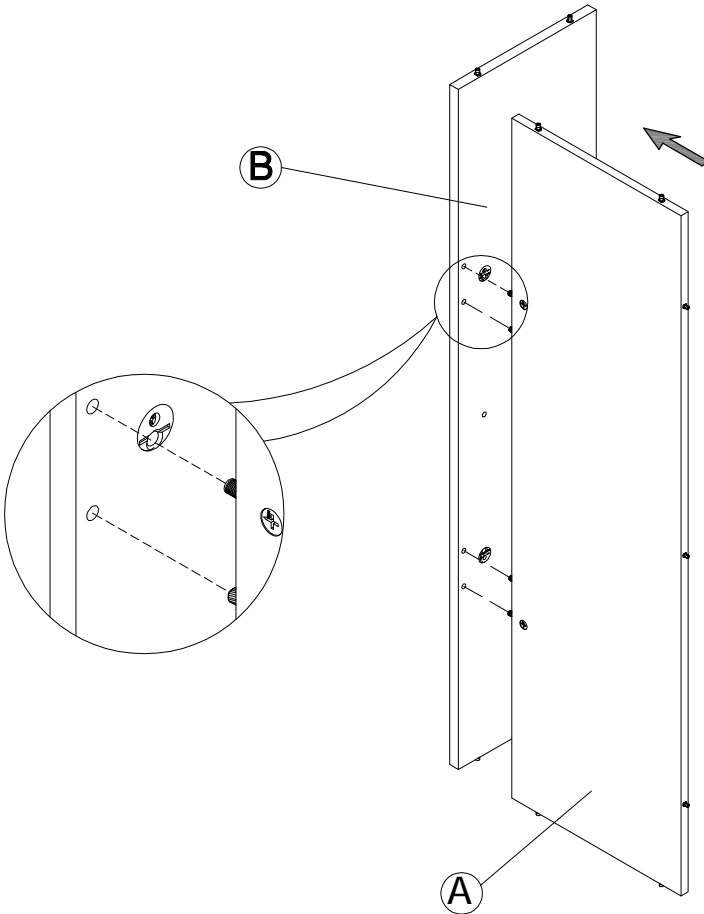
**Common assembly techniques.  
Técnica común de ensamblaje.  
Techniques communes d'assemblage.**

**Push button to remove door  
Empuje el botón para quitar la puerta  
Poussez le bouton pour enlever la porte**



# STEP 1

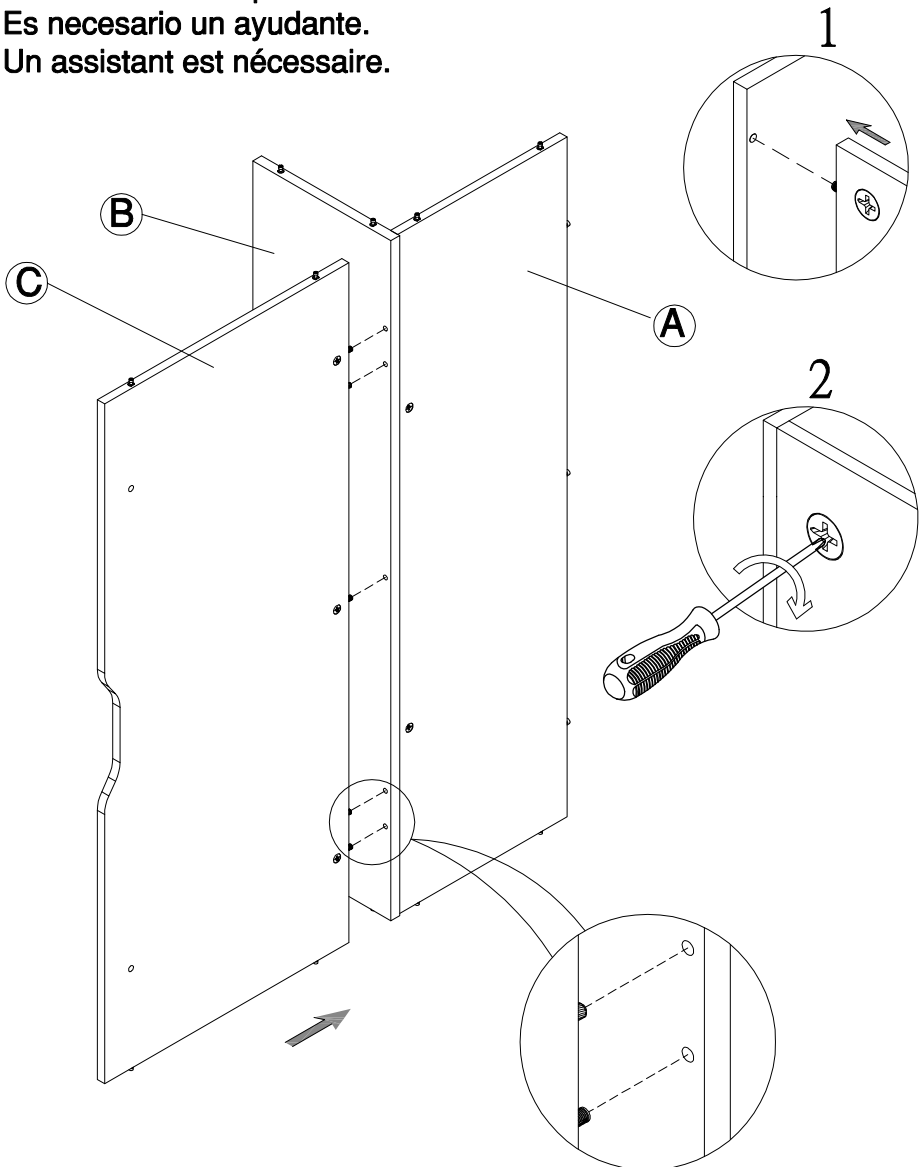
An assistant is required.  
Es necesario un ayudante.  
Un assistant est nécessaire.





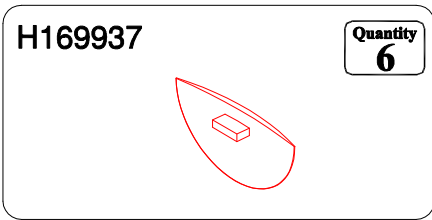
## STEP 2

An assistant is required.  
Es necesario un ayudante.  
Un assistant est nécessaire.

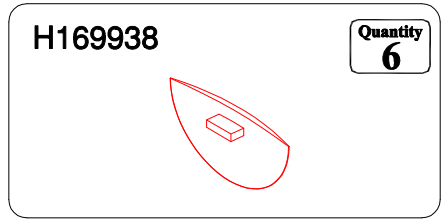


# STEP 3

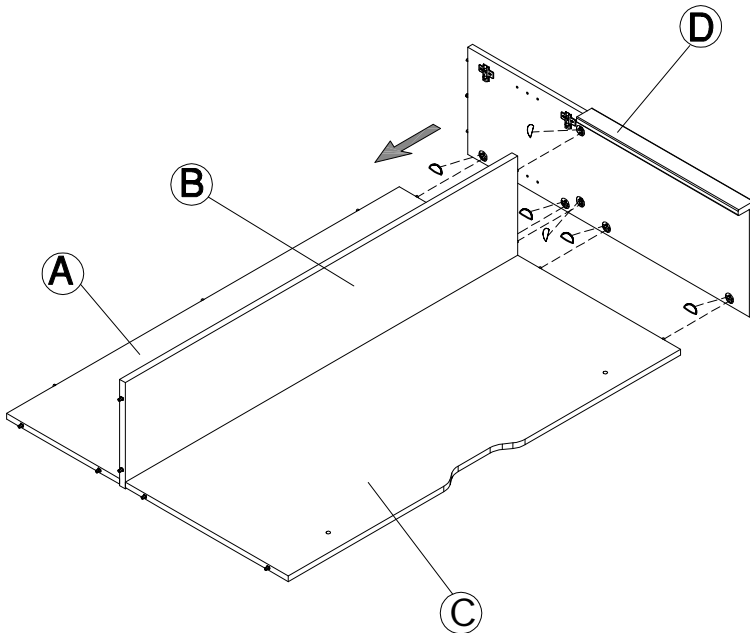
KI30122



KI30222

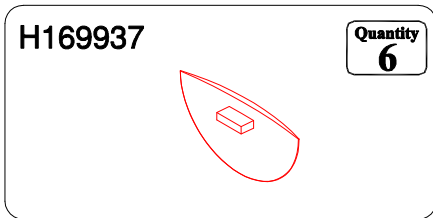


An assistant is required.  
Es necesario un ayudante.  
Un assistant est nécessaire.

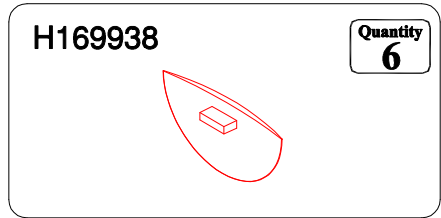


# STEP 4

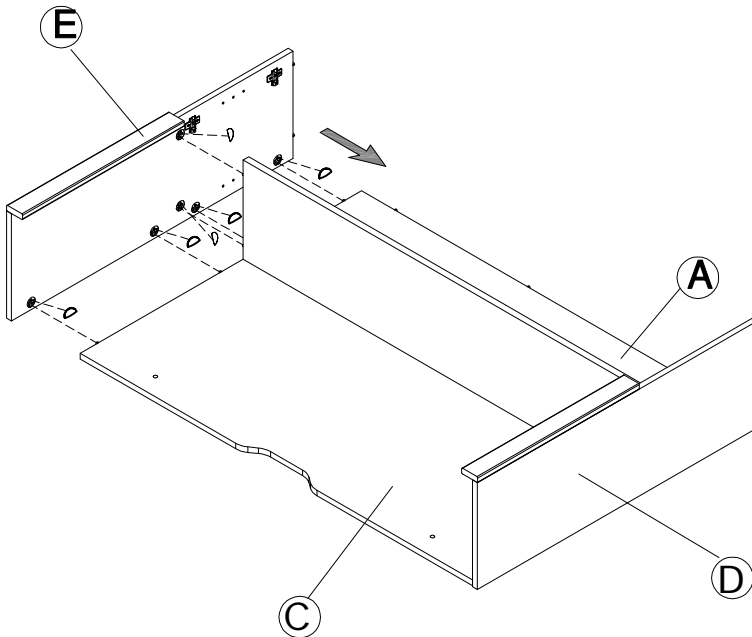
KI30122



KI30222



An assistant is required.  
Es necesario un ayudante.  
Un assistant est nécessaire.

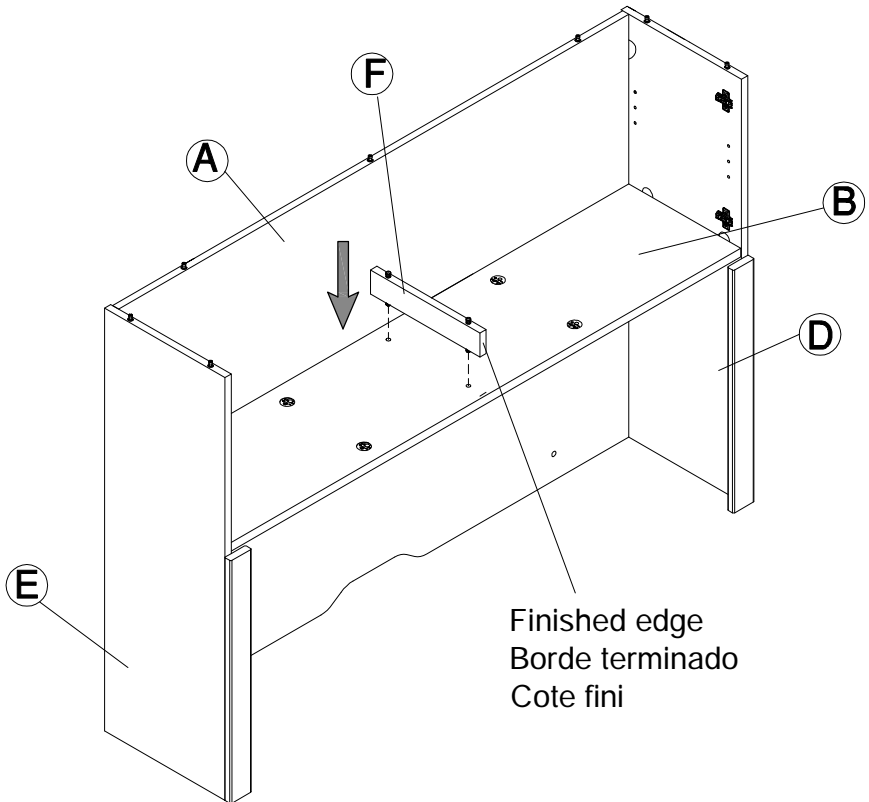


## STEP 5

With assistant carefully stand unit up.

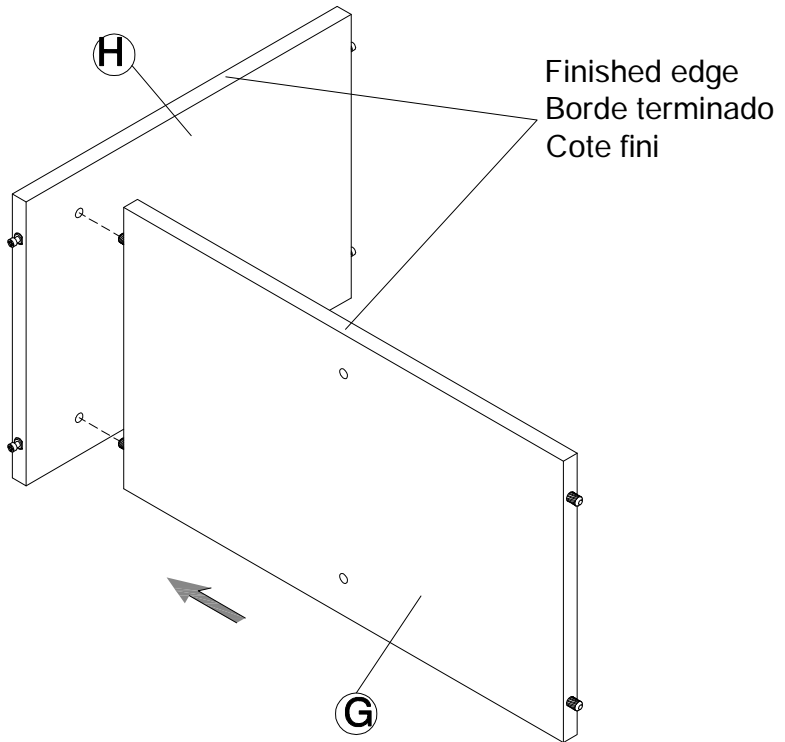
Con un asistente cuidadosamente levante la unidad a una posición vertical

Avec l'aide d'un assistant placez soigneusement l'unité debout.



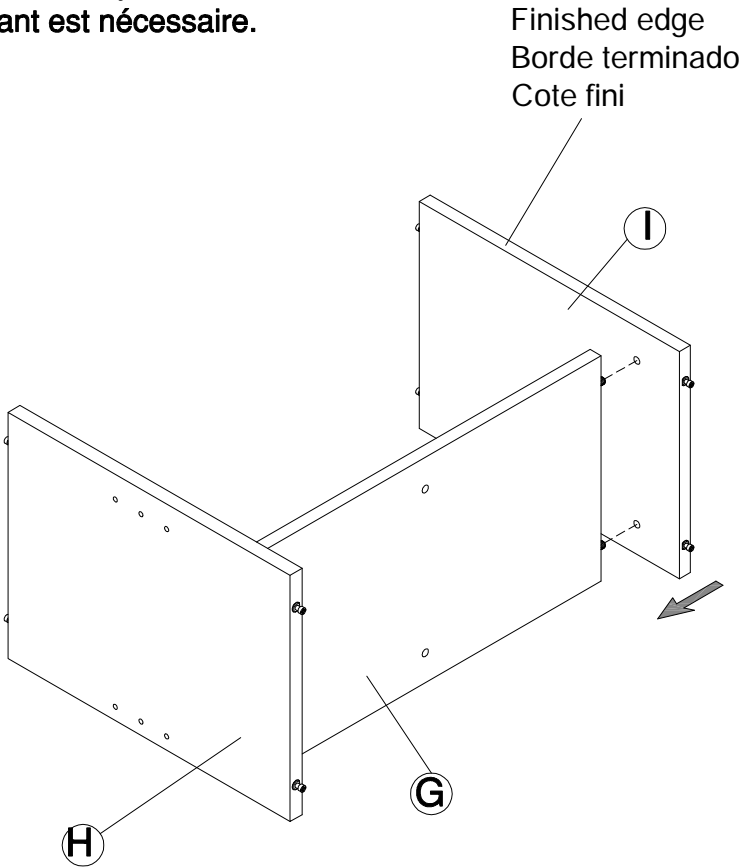
## STEP 6

An assistant is required.  
Es necesario un ayudante.  
Un assistant est nécessaire.



# STEP 7

An assistant is required.  
Es necesario un ayudante.  
Un assistant est nécessaire.

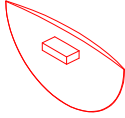


# STEP 8

KI30122

H169937

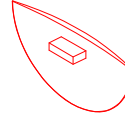
Quantity  
**4**



KI30222

H169938

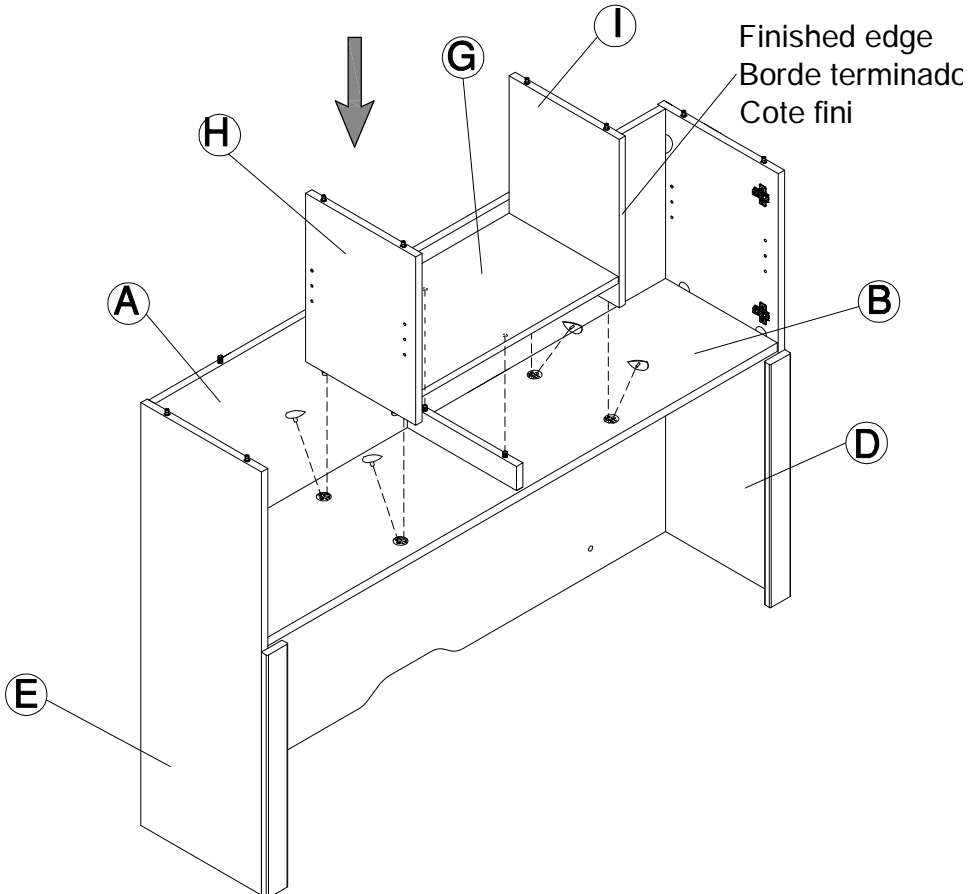
Quantity  
**4**



With assistant carefully stand unit up.

Con un asistente cuidadosamente levante la unidad a una posición vertical.

Avec l'aide d'un assistant placez soigneusement l'unité debout.



**1 - 800 - 950 - 4782**

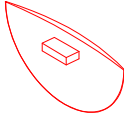
**A174467**

# STEP 9

KI30122

H169937

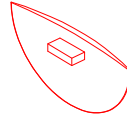
Quantity  
**11**



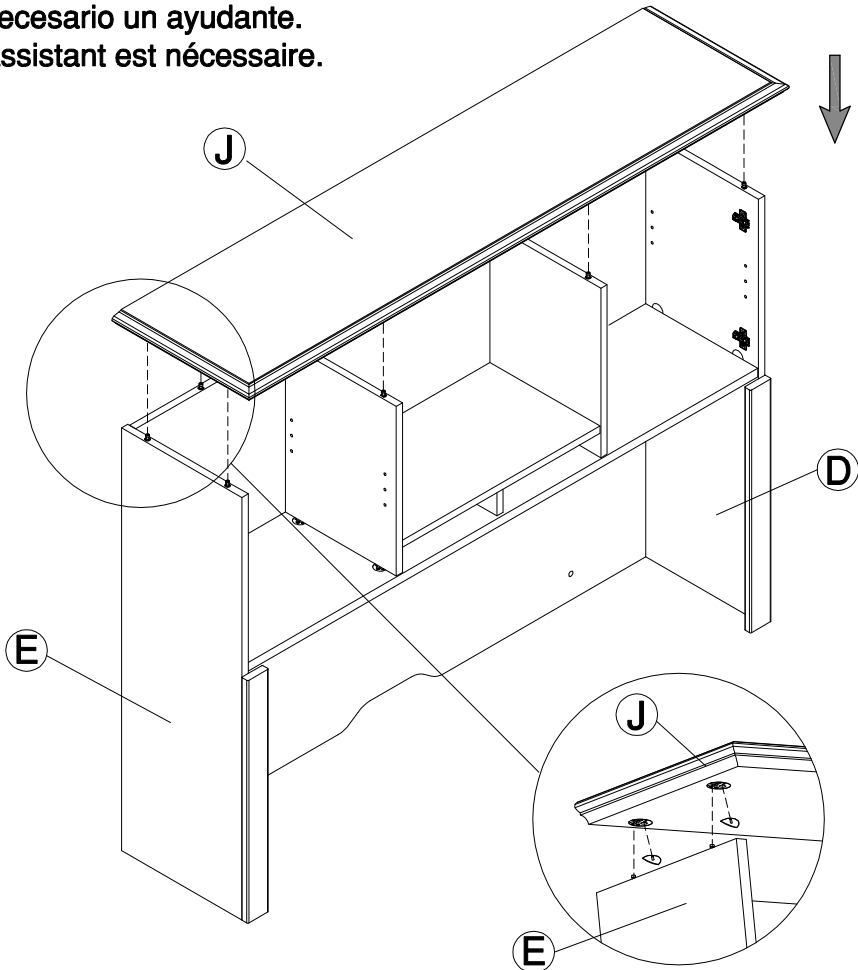
KI30222

H169938

Quantity  
**11**



An assistant is required.  
Es necesario un ayudante.  
Un assistant est nécessaire.



**1 - 800 - 950 - 4782**

**A174467**



# STEP 10

KI30122

H166780

Quantity  
**5**



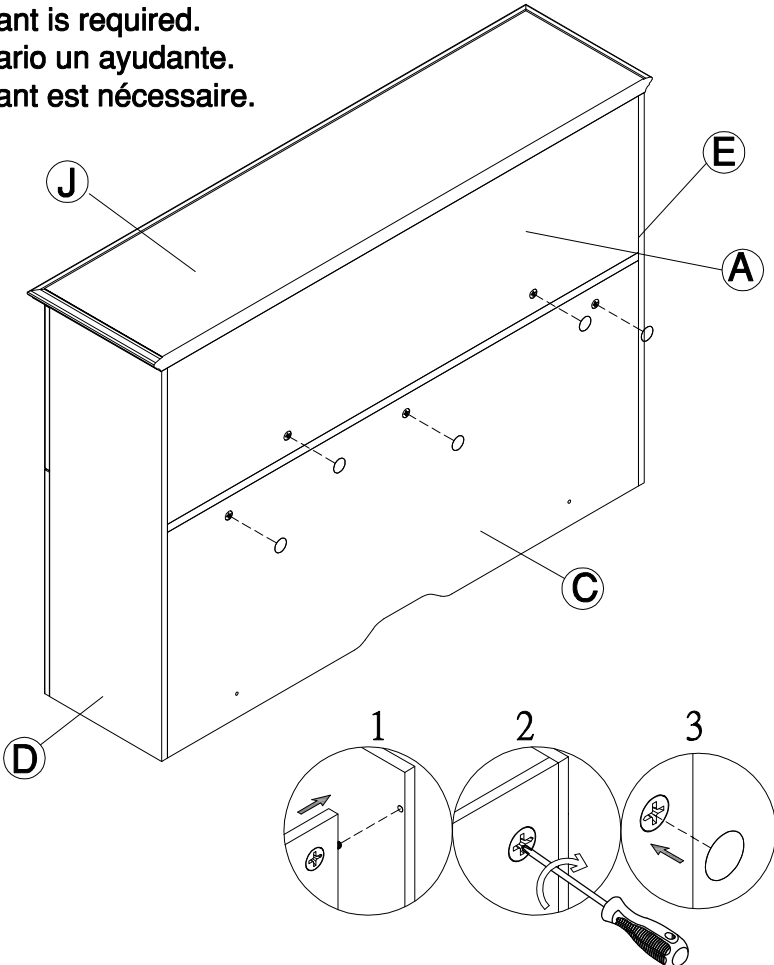
KI30222

H167414

Quantity  
**5**



An assistant is required.  
Es necesario un ayudante.  
Un assistant est nécessaire.

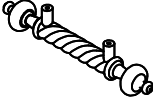


# STEP 11

KI30122

H166417

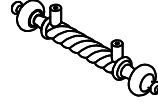
Quantity  
**2**



KI30222

H166419

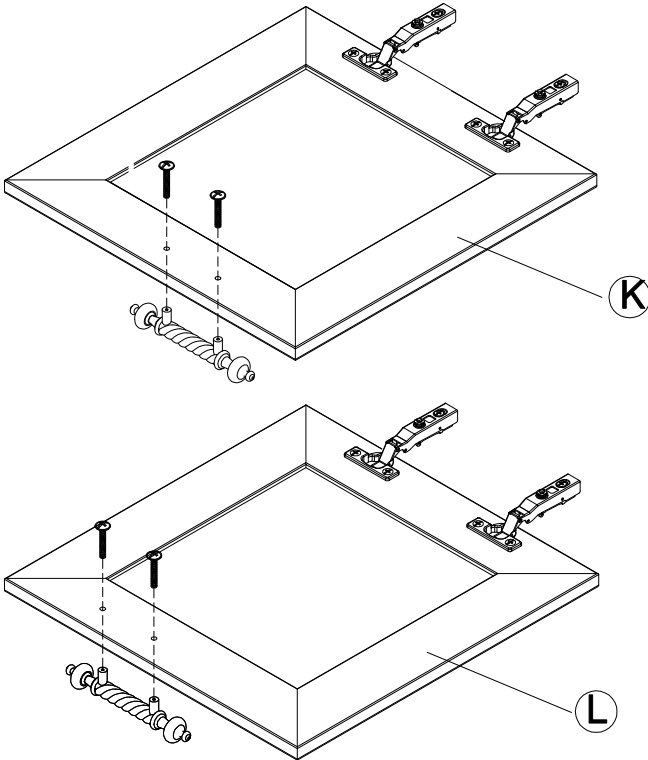
Quantity  
**2**



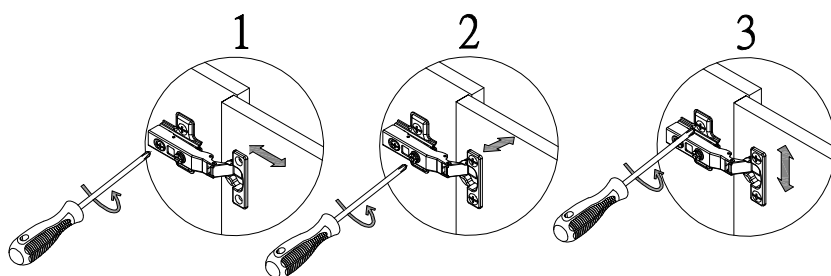
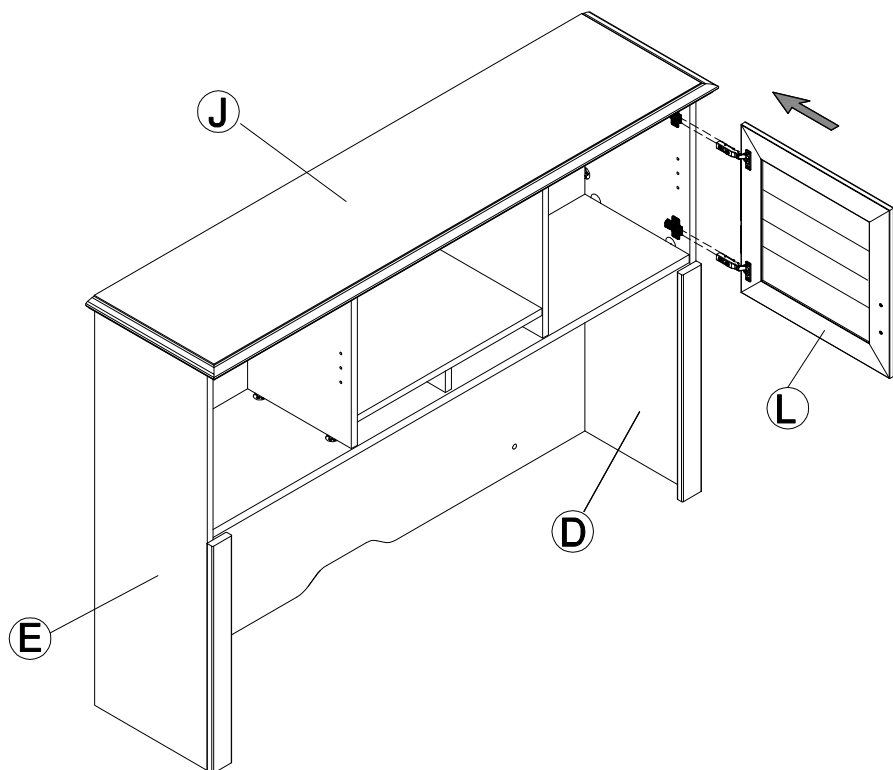
H158973



[ 4 ]



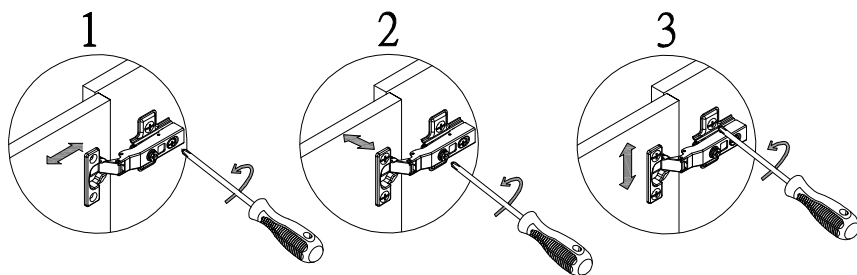
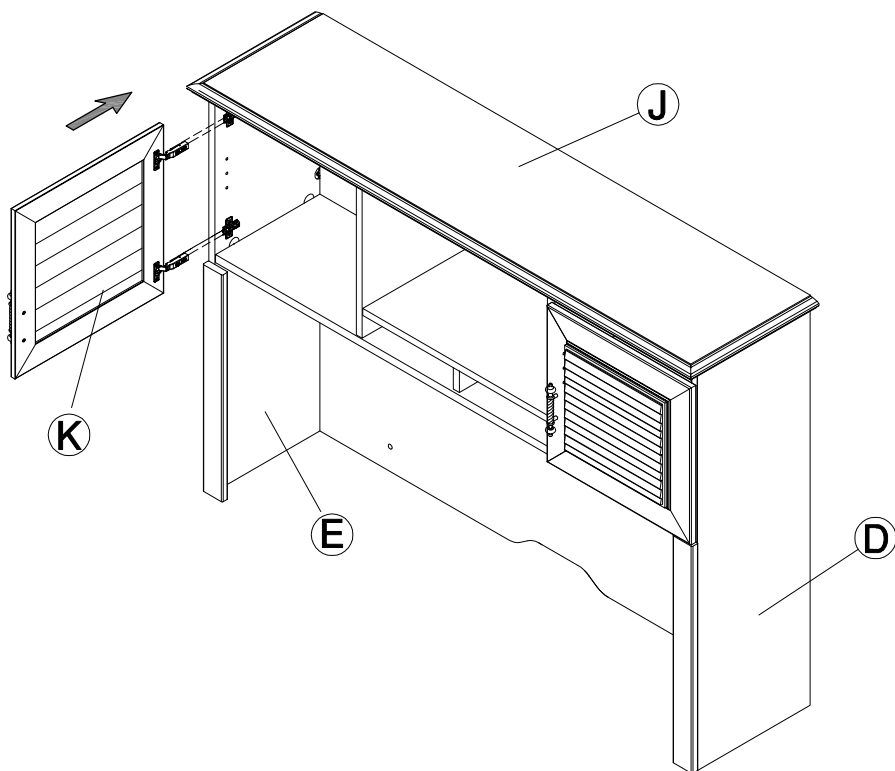
# STEP 12



**☎ 1 - 800 - 950 - 4782**

**A174467**

# STEP 13

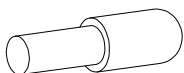


1 - 800 - 950 - 4782

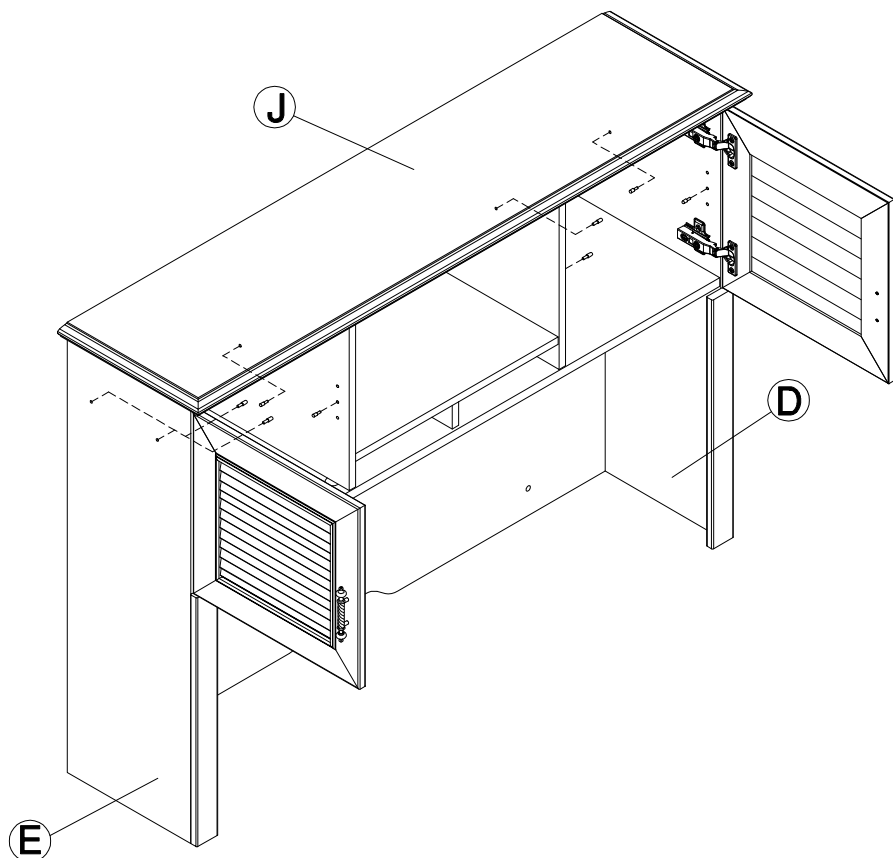
**A174467**

# STEP 14

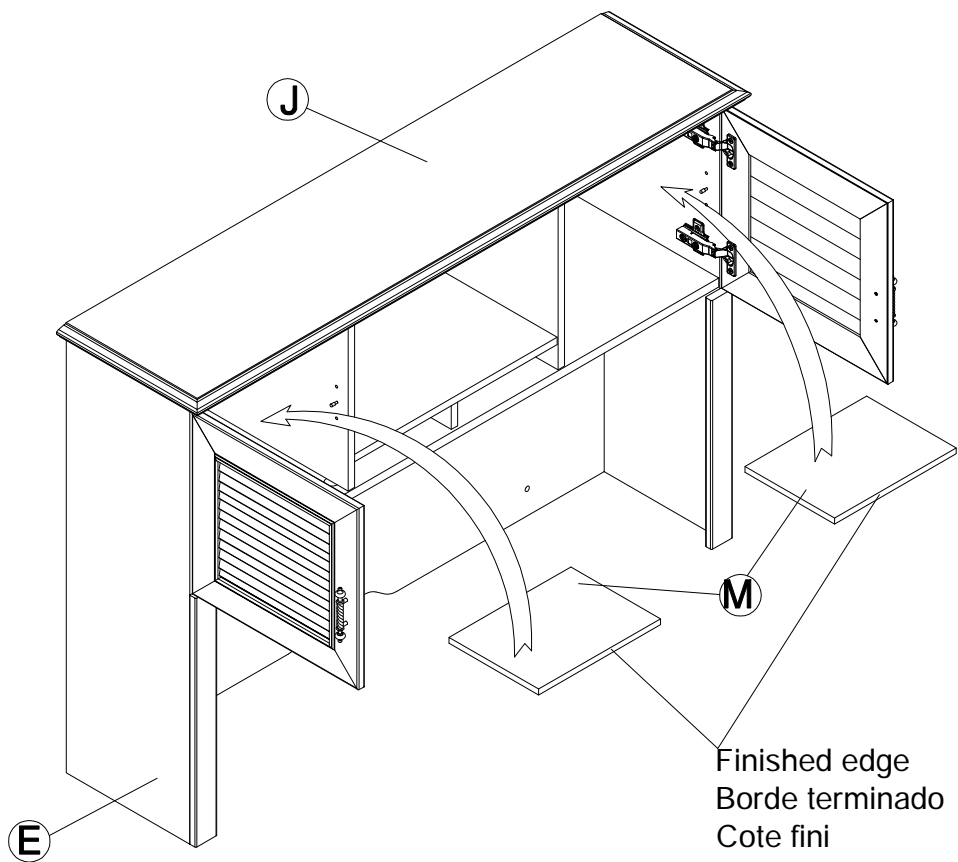
H158707



[ 8 ]



## STEP 15



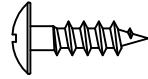
# STEP 16

H157675

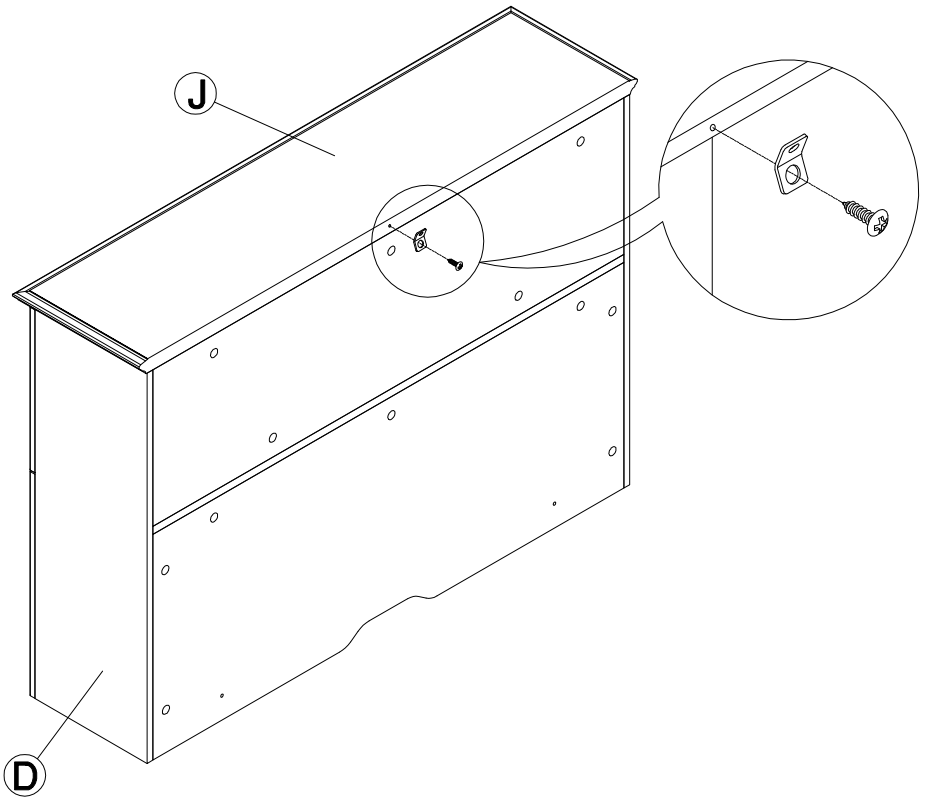


[ 1 ]

H157985



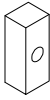
[ 1 ]



# STEP 17

KI30122

H167391



[ 2 ]

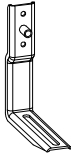
KI30222

H167392



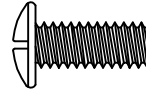
[ 2 ]

H166386

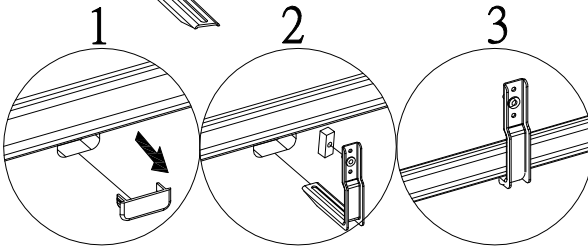


[ 2 ]

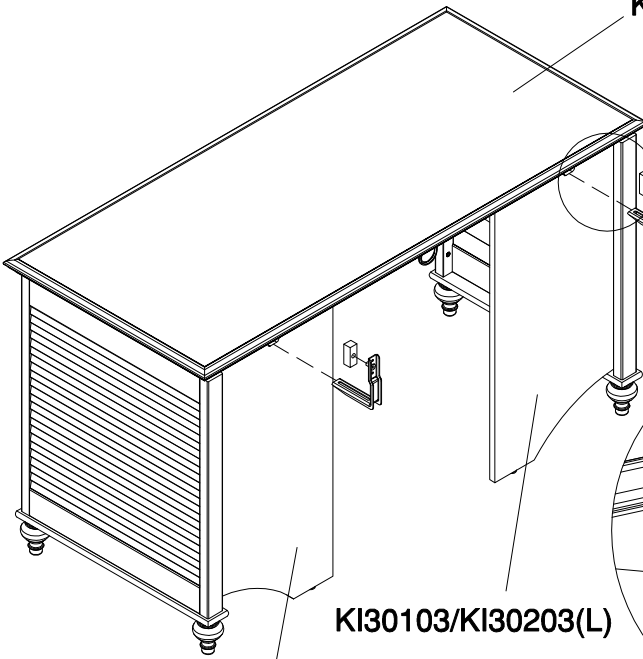
H157490



[ 2 ]



KI30108/KI30208



KI30103/KI30203(L)

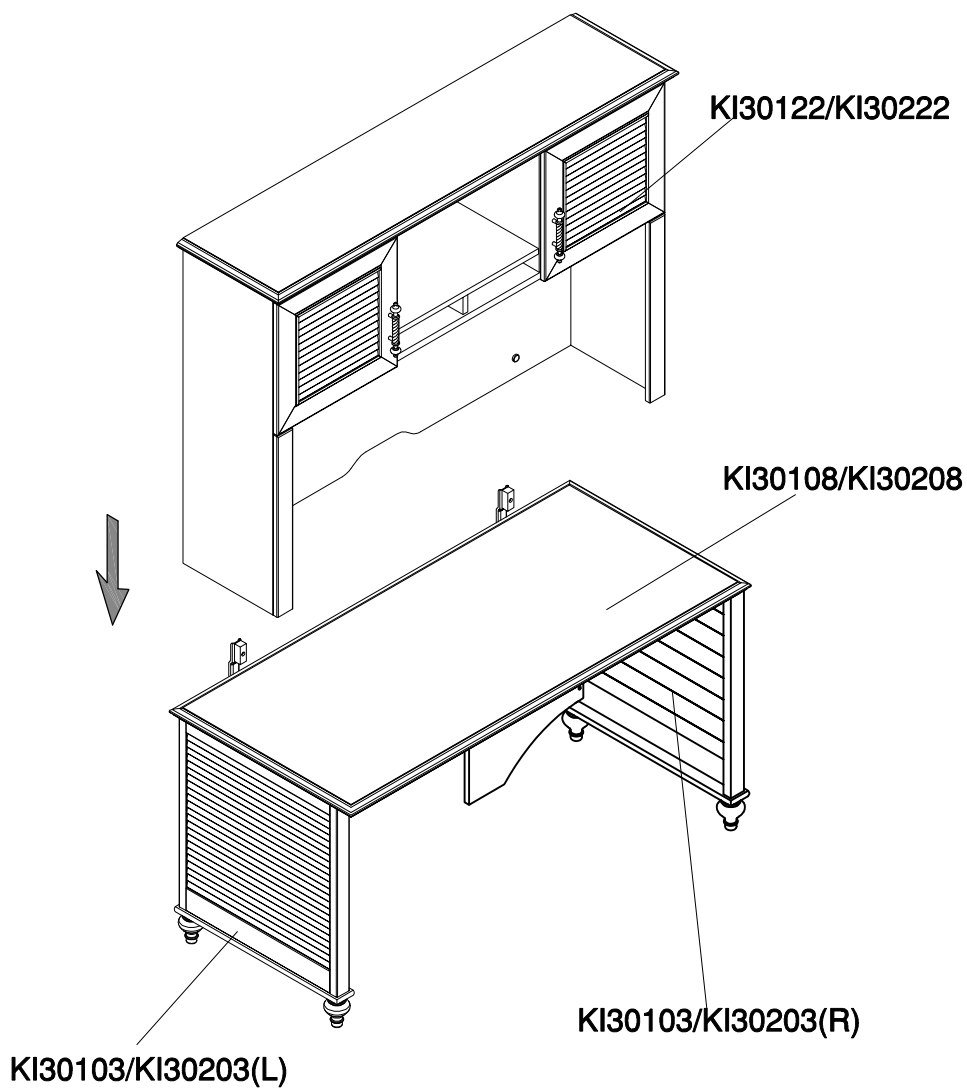
KI30103/KI30203(R)

**1 - 800 - 950 - 4782**

**A174467**



# STEP 18



# STEP 19

KI30122

H166898



[ 2 ]

H166899



[ 2 ]

KI30222

H167416



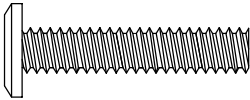
[ 2 ]

H167417

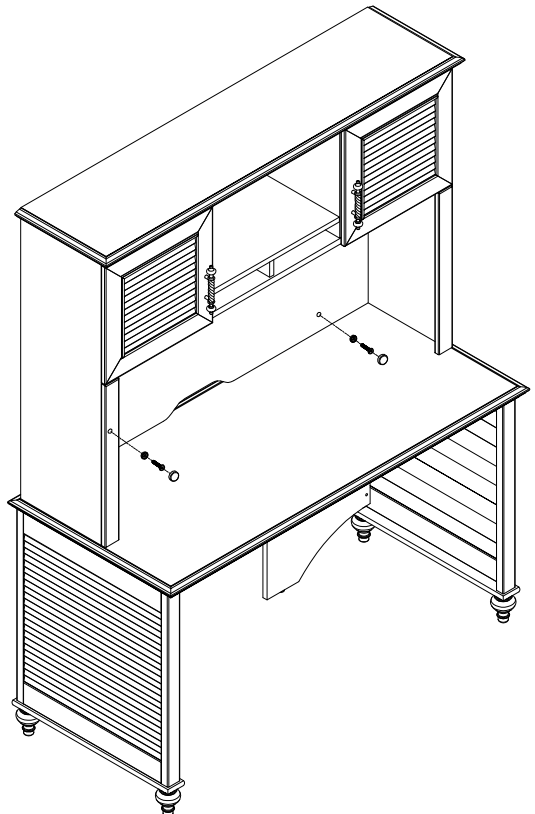
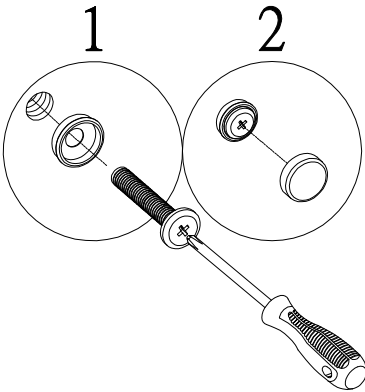


[ 2 ]

H167390



[ 2 ]



**1 - 800 - 950 - 4782**

**A174467**

## STEP 20

H156418



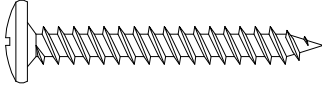
[ 1 ]

H157675



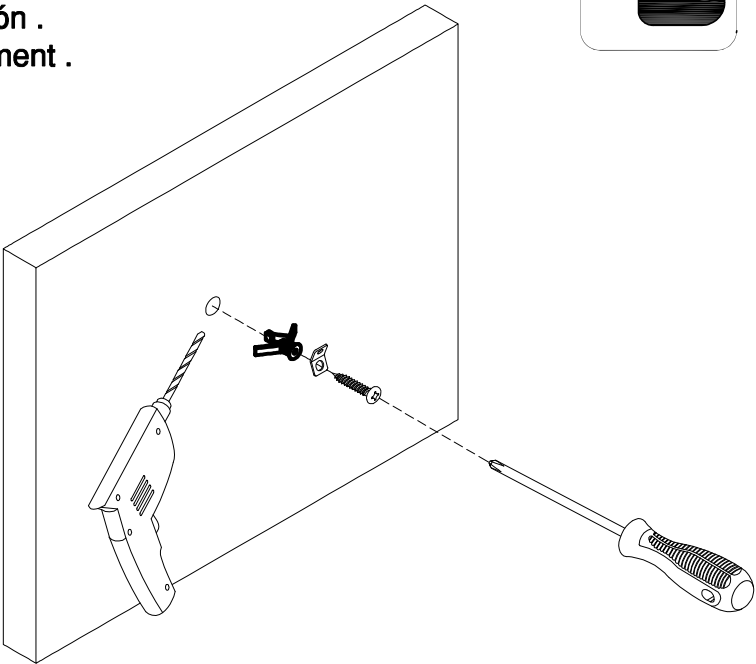
[ 1 ]

H157679



[ 1 ]

Optional .  
Conección .  
Attachement .



Drill 3/8" hole in wall  
Forez un trou 3/8" dans le mur  
perfore un agujero de 3/8" en la pared

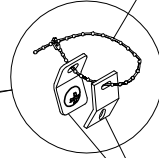
# STEP 21

H156421

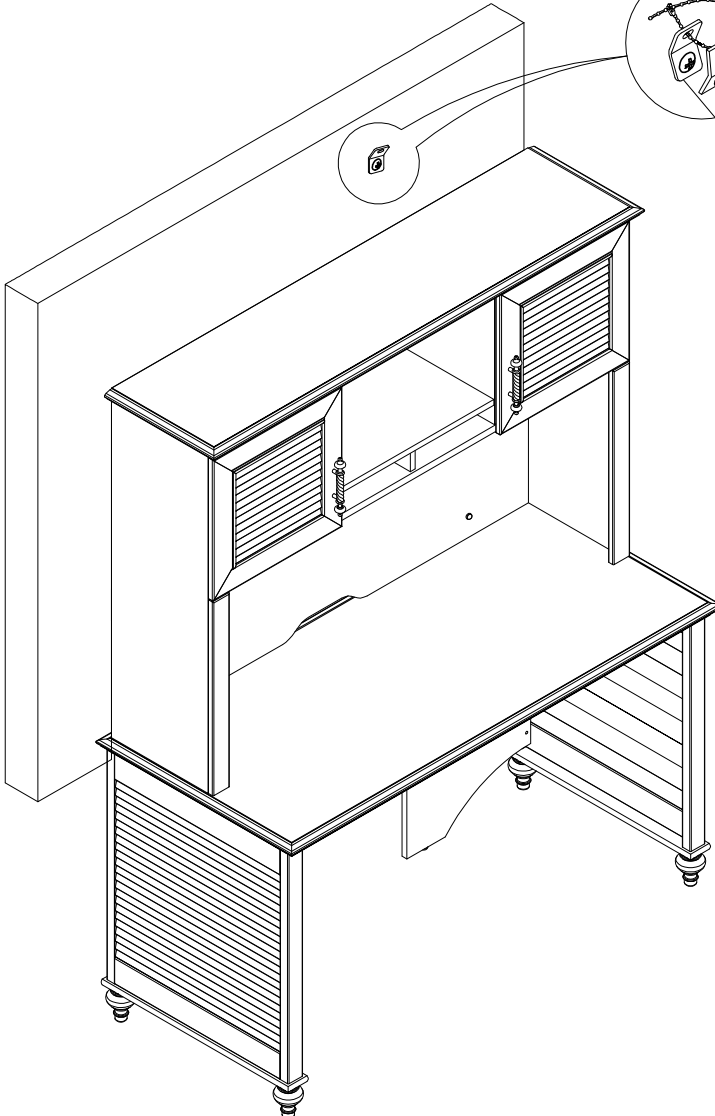



[ 1 ]

H156421



H157675



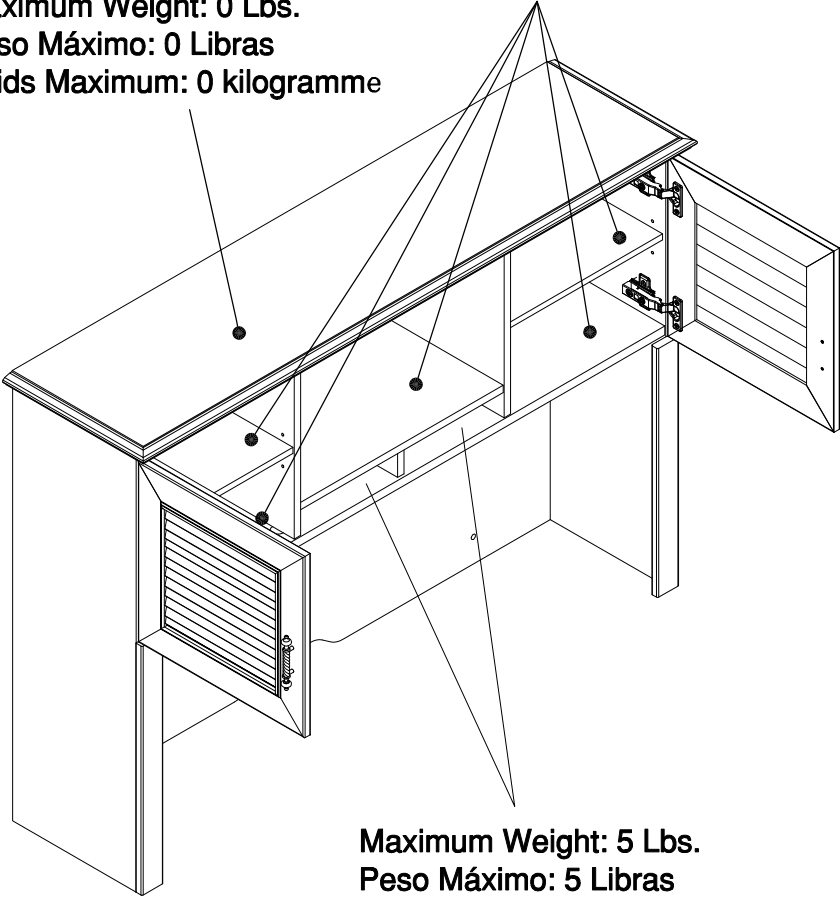
 1 - 800 - 950 - 4782

**A174467**

## STEP 22

Maximum Weight: 10 Lbs.  
Peso Máximo: 10 Libras  
Poids Maximum: 4.5 kilogramme

Maximum Weight: 0 Lbs.  
Peso Máximo: 0 Libras  
Poids Maximum: 0 kilogramme



Maximum Weight: 5 Lbs.  
Peso Máximo: 5 Libras  
Poids Maximum: 2.3 kilogramme



# WARRANTY INFORMATION/INFORMATIONS POUR LA GARANTIE/INFORMACIÓN DE GARANTÍA

## BUSH FURNITURE'S WRITTEN WARRANTY TO YOU

In order to provide you with timely assistance, please thoroughly inspect your furniture for missing or defective parts immediately after opening the carton. To receive replacement or missing parts under this warranty, call our Consumer Service Department TOLL-FREE at 1-800-950-4782. Please have the Model, Part, and Lot Numbers found in the instruction manual available for your reference. You will also need your sales receipt or other proof of purchase. Replacement part(s) will be shipped to you at no charge with Bush Industries assuming all shipping and handling charges.

This Bush Furniture product is warranted to the original purchaser at the time of purchase and for a period of three years thereafter.

We warrant to you, the original purchaser, that our furniture and all its parts and components are free of defects in material or workmanship. "Defects," as used in this warranty, is defined as any imperfection which impairs the use of the furniture product.

Our warranty is expressly limited to the replacement of furniture parts and components. For three years after the date of purchase, Bush will replace any parts that are defective in material or workmanship.

This warranty applies under conditions of normal use. Our Bush Furniture products are not intended for outdoor use. This warranty does not cover: 1) defects caused by improper assembly or disassembly; 2) defects occurring after purchase due to product modification, intentional damage, accident, misuse, abuse, negligence or exposure to the elements; and 3) labor or assembly costs.

IMPLIED WARRANTIES, INCLUDING THE WARRANTY OF MERCHANTABILITY, SHALL NOT EXTEND BEYOND THE DURATION OF THE WRITTEN WARRANTY STATED ABOVE, AND IN NO EVENT SHALL BUSH BE LIABLE FOR INCIDENTAL OR CONSEQUENTIAL DAMAGES RESULTING FROM USE OF THE PRODUCT. Some states do not allow a limitation on how long an implied warranty lasts or the exclusion or limitation of incidental or consequential damages, so the above limitation and exclusion may not apply to you.

This warranty gives you specific legal rights. You may also have other rights that may vary from state to state.

## VOTRE GARANTIE BUSH FURNITURE

Afin de vous assister rapidement, veuillez inspecter votre mobilier en détail immédiatement après l'ouverture du carton en cas de pièces manquantes ou défectueuses. Pour recevoir une pièce de rechange ou manquante couverte par cette garantie, appelez notre département de service clientèle GRATUITEMENT au 1-800-950-4782. Veuillez tenir à disposition les numéros de modèle, de pièce et de lot qui se trouvent dans le manuel d'instruction pour votre référence. Vous aurez également besoin de votre reçu ou d'une autre preuve d'achat. La (les) pièce(s) de rechange vous sera (seront) envoyée(s) sans frais, Bush Industries se chargeant de tous les frais d'expédition.

Tout le produit Bush Furniture est garanti à l'acheteur original à partir de la date d'achat pour une période de trois ans. Nous vous garantissons, à vous l'acheteur original, que notre mobilier et toutes ses pièces et composants sont sans défaut de matériau ou de fabrication. Le terme "défauts" utilisé dans cette garantie, est défini comme étant toutes les imperfections qui compromettent l'utilisation du meuble.

Notre garantie est expressément limitée au remplacement des pièces et des composants du mobilier. Pendant trois ans après la date d'achat, Bush remplacera toute pièce défectueuse dans le matériau ou sa fabrication.

Cette garantie d'applique sous des conditions d'utilisation normale. Nos produits Bush Furniture ne sont pas destinés à être utilisés en plein air. Cette garantie ne couvre pas: 1) les défauts causés par un mauvais assemblage ou démontage, 2) les défauts ayant lieu après l'achat et dus à la modification du produit, des dommages intentionnels, des accidents, une mauvaise utilisation, un mauvais traitement, la négligence ou l'exposition aux éléments, et 3) les frais de main d'œuvre ou d'assemblage.

LES GARANTIES TACITES, Y COMPRIS LA GARANTIE DE QUALITE MARCHANDE, NE S'ETENDRONT PAS AU-DELA DE LA DUREE ECRITE CITEE CI-DESSUS, ET BUSH NE SERA EN AUCUN CAS RESPONSABLE DES DOMMAGES ACCESSOIRES OU INDIRECTS RESULTANT DE L'UTILISATION DU PRODUIT. Certains états ne permettent pas d'appliquer une limite à la durée de la garantie tacite, ni une exclusion ou limitation des dommages accessoires ou indirects; dans ce cas les limitations ou exclusion ci-dessus peuvent ne pas s'appliquer à vous.

Cette garantie vous donne des droits légaux spécifiques. Il se peut que vous ayez également d'autres droits qui peuvent varier d'un état à l'autre.

## Garantía Escrita de Bush Furniture para usted

Para brindarle asistencia oportuna, por favor, verifique detalladamente que a su mueble no le falte o tenga piezas defectuosas inmediatamente después de abrir la caja. Para recibir un reemplazo o la parte faltante bajo esta garantía, llame a nuestro Departamento de Servicio al Consumidor GRATIS al 1-800-950-4782. Sírvase traer los números de modelo, parte y lote que se encuentran en el manual de instrucciones disponible para su referencia. Además, necesitará el recibo de su compra u otra prueba de compra. La(s) pieza(s) de reemplazo será(n) enviada(s) sin recargo por Bush Industries asumiendo los gastos de envío y manipuleo.

Todo mueble de Bush Furniture es garantizado al comprador original al momento de la compra y por un periodo de tres años en adelante.

Le garantizamos a usted, el comprador original, que nuestros muebles sus partes y componentes están libres de defectos en materiales o trabajo. "Defectos", según se usa en esta garantía, se define como una imperfección que perjudica el uso del producto mobiliario.

Nuestra garantía se limita expresamente al reemplazo de partes y componentes mobiliarios. Durante tres años después de la fecha de compra, Bush reemplazará cualquier parte defectuosa en material o trabajo.

Esta garantía se aplica bajo condiciones de uso normal. Nuestros productos de Bush Furniture no son para uso en exteriores. Esta garantía no cubre: 1) defectos causados por un ensamblaje o desensamblaje inadecuado; 2) defectos que ocurren después de la compra debido a modificación del producto, daño intencional, accidente, mal uso, abuso, negligencia o exposición a los elementos; y 3) costos de trabajo o ensamblaje.

LAS GARANTÍAS IMPLICADAS, INCLUYENDO LA GARANTÍA DE COMERCIABILIDAD, NO SE EXTENDERÁN MÁS ALLÁ DE LA DURACIÓN DE LA GARANTÍA ESCRITA MENCIONADA, Y EN NINGÚN CASO BUSH SERÁ RESPONSABLE POR DAÑOS INCIDENTALES O CONSIGUIENTES COMO RESULTADO DEL USO DEL PRODUCTO. Algunos estados no permiten una limitación sobre el tiempo de duración de la garantía implicada o la exclusión o limitación de daños incidentales o consiguientes, de manera que la limitación y exclusión mencionadas pueden no aplicarse para usted.

Esta garantía le otorga derechos legales específicos. Puede también tener otros derechos que pueden variar según los estados.

### PLEASE RETAIN THIS FOR YOUR RECORDS / VEUILLEZ CONSERVER CECI POUR VOS ARCHIVES POR FAVOR CONSERVE ESTE DOCUMENTO PARA SUS REGISTROS

You may need to refer to this information in case of warranty claim for insurance purposes.

Il se peut que vous ayez besoin de ces informations en cas de réclamation de garantie pour votre assurance.

Puede necesitar referirse a esta información, en caso de algún reclamo de la garantía con fines relacionados al seguro.

Date Purchased/Date d'achat/Fecha de la Compra: \_\_\_\_\_

Store Name/Nom du magasin/Nombre de la Tienda: \_\_\_\_\_

Model #/Modèle #/Modelo #: \_\_\_\_\_

Product Description/Description du produit/Descripción del Producto: \_\_\_\_\_

Lot Code: \_\_\_\_\_