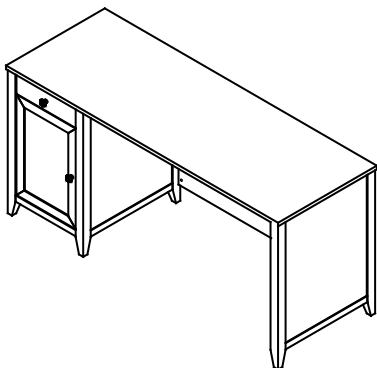




BY *Bush* FURNITURE

MODEL KI20104



A166763

3 Year Warranty

Hello and thank you for purchasing kathy ireland Office® by Bush Furniture!

Office and home décor is exciting. Everyone loves to see their work and living spaces reflect their own personal style. Our kathy ireland Office® by Bush Furniture Style Guides span the globe and you've chosen furniture that will celebrate your own personal taste.

Our products are made to last. We have confidence in our furniture, so we guarantee a three-year warranty backed by Bush Furniture, a leading and prestigious manufacturer with a 50-year history.

Our missions are "...finding solutions for people in business" and "...finding solutions for families, especially busy moms" while keeping your budget top of mind. Great style, great quality and great pricing give our designs exceptional value. We offer Quick-to-Assemble technology, especially for you, throughout the collections for an overall easier, faster assembly and for a wonderful experience.

Fashion, Quality, Value and Safety are our top priorities for each of our customers and each of our designs are tested to meet the highest industry standards. Many of the designs provide child safety features, including rounded edges and soft close hinges.

I believe you'll find our kathy ireland Office® by Bush Furniture a wonderful fit for your life and career. We'd love to hear from you and learn about your experience with our products. Please visit www.bushfurniture.com/kathyireland or email kathyireland@kathyireland.com to send us your feedback or to ask me any questions you may have about this purchase and to experience our coordinating lighting, flooring, accessories and other beautiful designs that will complete your personalized environment. We know that you have many choices in the world of office furniture and we're delighted that you've chosen ours for this special moment of your journey. Welcome to the difference of kathy ireland Office® by Bush Furniture.

Best Regards,

kathy ireland

Kathy Ireland
Chief Designer, kathy ireland Office® by Bush Furniture



Bonjour et merci d'avoir choisi kathy ireland Office® par la compagnie de mobilier Bush!

La décoration du bureau et de la maison est excitante. Tout le monde aime voir leur travail et leur espace vital refléter leur personnalité unique. Nos guides de style kathy ireland Office® par la compagnie de mobilier Bush sont partout sur la planète et vous avez choisi un mobilier qui célébrera vos goûts personnels uniques.

Nos produits sont faits pour durer et nous avons confiance en nos mobiliers. Nous vous offrons donc une garantie de trois ans soutenue par la compagnie de mobilier Bush, un manufacturier de prestige et de premier plan avec plus de 50 ans d'histoire.

Nos missions sont « ... trouver des solutions pour les entrepreneurs » et « ... trouver des solutions pour les familles, plus spécifiquement pour les mères de famille occupées » et en mettant le budget en priorité. Style merveilleux, qualité exceptionnelle et un prix plus que compétitif donnent à nos designs une valeur exceptionnelle. Nous offrons une technologie rapide à assembler, conçue spécialement pour vous, dans toutes nos collections pour une facilité et une rapidité d'assemblage et une expérience plaisante.

Mode, qualité, valeur et sécurité sont nos priorités pour chacun de nos clients et tous nos designs sont testés pour répondre aux plus hauts standards de l'industrie. Plusieurs de nos designs offrent des caractéristiques de sécurité pour les enfants, incluant des coins ronds et des charnières qui se ferment doucement.

Je crois que vous trouverez dans notre kathy ireland Office® par la compagnie de mobilier Bush une merveilleuse harmonie pour votre environnement personnel ainsi que professionnel. Nous aimerions avoir vos commentaires et connaître votre expérience avec nos produits. Veuillez visiter www.bushfurniture.com/kathyireland ou envoyer un courriel à kathyireland@kathyireland.com pour nous faire parvenir vos commentaires ou pour me poser vos questions à propos de cet achat et pour en apprendre davantage sur nos agencements de luminaires, revêtements de planchers, accessoires et autres magnifiques designs qui viendront compléter votre environnement personnalisé. Nous savons que vous avez plusieurs choix dans le monde du mobilier de bureau et nous sommes reconnaissants que vous nous ayez choisi pour ce moment spécial dans votre parcours. Bienvenue à la différence kathy ireland Office® par la compagnie de mobilier Bush.

Bien à vos,

kathy ireland

Kathy Ireland
Designer en chef, kathy ireland Office® par la compagnie de mobilier Bush

¡Hola y gracias por comprar kathy ireland Office® por Bush Furniture!

La decoración del hogar y oficina es emocionante. A todos les encanta que sus espacios de vivienda y trabajo reflejen su propio estilo personal. Nuestras guías de estilo de kathy ireland Office® por Bush Furniture abarcan todo el mundo, y usted ha escogido mobiliario que celebra su gusto personal.

Nuestros productos están hechos para durar. Tenemos confianza en nuestros productos, por lo que le damos una garantía de tres años respaldada por Bush Furniture, un fabricante líder y prestigioso con 50 años de historia.

Nuestra misión es "...encontrar soluciones para las personas en los negocios" y "...encontrar soluciones para familias, especialmente mamás ocupadas" teniendo su presupuesto en mente. Excelente estilo, excelente calidad y excelente precio le dan a nuestros diseños un valor excepcional. Ofrecemos tecnología rápida de ensamblar, especialmente para usted, a través de las colecciones para sobretodo un ensamblaje fácil y rápido, y una experiencia maravillosa.

Moda, calidad, valor y seguridad son nuestras prioridades para cada uno de nuestros clientes y cada uno de nuestros diseños es sometido a prueba para alcanzar los estándares más altos de la industria. Muchos de nuestros diseños tienen características seguras para niños, incluyendo esquinas redondeadas y bisagras que cierran con suavidad.

Estoy segura de que encontrará que nuestro mobiliario kathy ireland Office® por Bush Furniture encaja perfectamente con su vida y su carrera. Nos encanta escuchar de usted y aprender acerca de su experiencia con nuestros productos. Visite por favor www.bushfurniture.com/kathyireland o mande un correo electrónico a kathyireland@kathyireland.com para hacernos saber su impresión o preguntarme acerca de esta compra y para experimentar nuestros diseños coordinados de iluminación, pisos, accesorios y más bellos diseños que completarán su medioambiente personalizado. Sabemos que usted tiene muchas opciones en el mundo del mobiliario de oficina y estamos encantados de que haya escogido el nuestro para este momento especial de su viaje. Bienvenido a la diferencia de kathy ireland Office® por Bush Furniture.

Atentamente,

kathy ireland

Kathy Ireland
Diseñadora en Jefe, kathy ireland Office® por Bush Furniture



BY *Bush* FURNITURE



M - F 8:30 a.m. - 7:30 p.m. ET
Sat. 9 a.m. - 5:30 p.m. ET
(Except Holidays)

Bush Consumer Services
One Mason Drive
Jamestown, NY 14701

ConsumerService@Bushindustries.com

1-800-950-4782 USA/CANADA

1-800-950-4782 MEXICO

Se habla español

Outside USA/CANADA/MEXICO

001-716-665-2510 Ext. 5900

3-YEAR
Manufacturer's
Warranty

IT'S AS EASY AS 1,2,3

Assembly tips:

1. Read the instructions and become familiar with the parts.
2. Ensure this carton contains all parts, fasteners and hardware.
3. To protect floors, assemble the furniture on the carton.
4. An assistant may be helpful.
5. Use of power tools is not recommended.

Conseils d'assemblage:

1. Lisez les instructions et familiarisez-vous avec les pièces.
2. Assurez-vous que le carton contient toutes les pièces, toutes les pièces de fixation et toute la quincaillerie.
3. Pour protéger vos sols, assemblez le meuble sur le carton.
4. Il peut être utile de vous faire aider.
5. L'utilisation d'outils électriques n'est pas recommandée.

Consejos de Ensamblaje:

1. Lea las instrucciones y familiarícese con las partes.
2. Asegúrese de que esta caja contenga todas las piezas, los sujetadores y el equipo.
3. Para proteger el piso, ensamble el mueble en el carton.
4. Un asistente puede serle útil.
5. El uso de herramientas eléctricas no se recomienda.

CONSUMER SERVICE YOU CAN DEPEND ON

Questions? Operators are standing by at our TOLL-FREE help line to assist you with assembly; and, if necessary, to quickly replace damaged/missing parts. Assistance is available 6 days a week. Simply have your store receipt, instruction manual, and part number/description ready when you call our TOLL-FREE help line. It's that easy.

UN SERVICE CLIENTELE SUR LEQUEL VOUS POUVEZ COMPTER
Des questions? Des opérateurs sont prêts sur notre ligne d'assistance GRATUITE pour vous aider à l'assemblage et, si nécessaire, remplacer rapidement les pièces endommagées/manquantes. L'assistance est disponible 6 jours par semaine. Ayez simplement votre reçu de magasin, votre manuel d'instruction et le numéro de pièces/description à votre disposition lorsque vous appelez notre ligne d'assistance GRATUITE. C'est aussi simple que ça.

SERVICIO AL CONSUMIDOR CON EL QUE PUEDE CONTAR
¿Preguntas? Los operadores están listos para ayudarlo con el ensamblaje a través de una línea de ayuda GRATUITA, y en caso de ser necesario, reemplazar de inmediato las piezas dañadas o faltantes. La asistencia está disponible los 6 días de la semana. Solamente tenga listos su recibo de compra, manual de indicaciones y número/descripción de la pieza al momento de llamarnos a la línea de ayuda GRATUITA. Es así de sencillo.

IMPORTANT SAFETY INFORMATION



WARNING

This product is designed and intended for use with computer, fax, and printer equipment only. Improper loading with television or other heavy equipment could cause instability, tip over, and/or serious injury.

Este producto esta diseñado solamente para el uso con computadores, faxes, e impresoras. Inapropiado uso al poner televisores u otro equipo pesado puede causar inestabilidad, rodamiento, y/o herida (golpes) serios.

Ce produit est uniquement conçu pour une utilisation avec un ordinateur, un télécopieur, ou une imprimante. Un chargement incorrect avec une télévision ou autre matériel lourd peut le rendre instable ou le renverser, et peut vous causer des endommagements sérieux.



WARNING

Product is intended for adult use only. Do not let children of any age climb on or around this product.

Le produit est prévu à l'usage des adultes seulement. Ne laissez pas les enfants d'aucun âge d'escalader sur ou autour de ce produit.

Este producto es para uso exclusivo para adultos. Porfavor no deje que los niños juegen arriba o alrededor del mueble.

IMPORTANT SAFETY INFORMATION



WARNING

Do not move unit when loaded. Doing so could cause instability, product collapse, tip over, and/or serious injury.

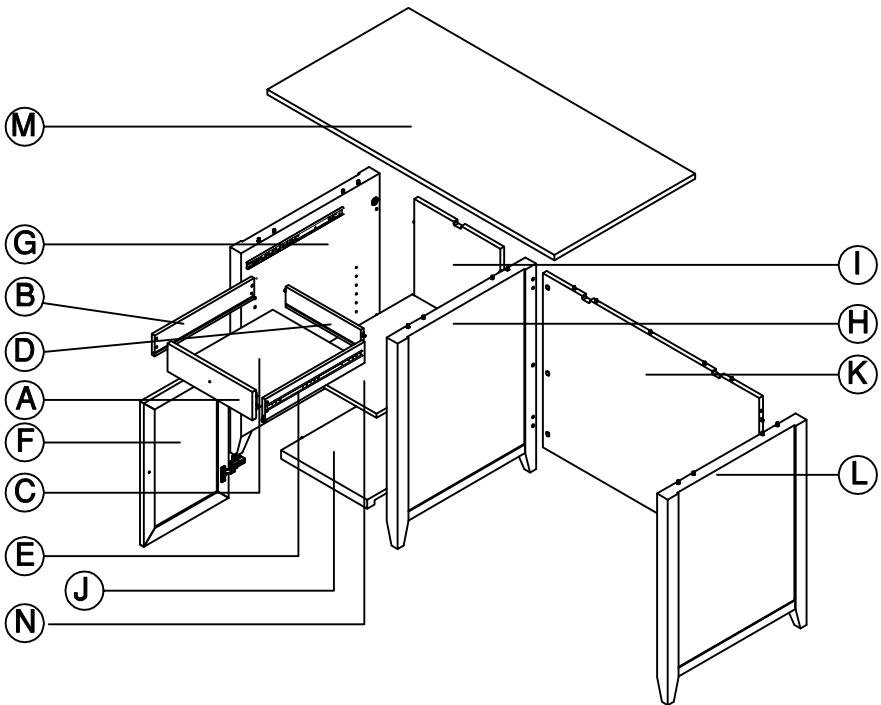
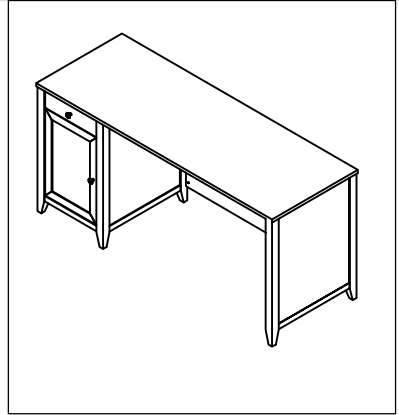
No mueva la unidad cuando esté cargada. Hacerlo puede causar inestabilidad, que el producto se derrumbe, que se la caiga encima y/o heridas (golpes) serias.

Ne pas déplacer l'unité lorsqu'elle est chargée. Faire ainsi peut causer l'instabilité, l'effondrement ou le renversement du meuble et/ou des endommagements sérieux.

EXPLODED VIEW

MODEL KI20104

A [1] S166758	H [1] S166750
B [1] S166759	I [1] S166752
C [1] W166762	J [1] S166753
D [1] S166761	K [1] S166754
E [1] S166760	L [1] S166755
F [1] S166756	M [1] S166749
G [1] S166751	N [1] W166757



FASTENERS

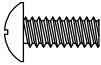
Fasteners are shown in actual size.

Los fijadores son demostrados en su tamaño actual.

Les attaches sont montrées dans l'échelle grandeur.

H166402

Quantity
4



M4 x 10mm

H167002

Quantity
2



M4 x 25mm

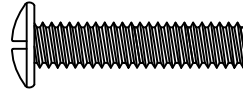
H166949

Quantity
6



H166950

Quantity
3



1/4" x 1-1/8"

HARDWARE

H166341

Quantity
2



HARDWARE

H166340



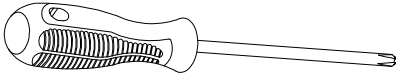
Quantity
6

H161521



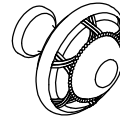
Quantity
4

H166410



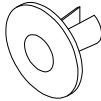
Quantity
1

H166396



Quantity
2

H166343



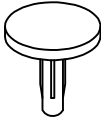
Quantity
6

H166342



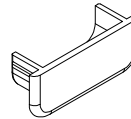
Quantity
4

H166312



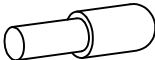
Quantity
4

H166384



Quantity
3

H158707



Quantity
4

H166391

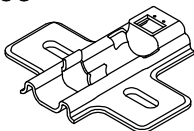


1172mm

Quantity
1

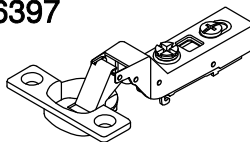
PRE-ASSEMBLED COMPONENTS

H166398



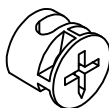
Quantity
2

H166397



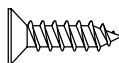
Quantity
2

H159916



Quantity
6

H166936



Quantity
4

#8 x 5/8"

H153244



Quantity
20

8 x 30mm

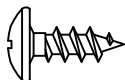
H126732



Quantity
2

6 x 30mm

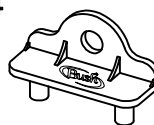
H157125



Quantity
2

#10 x 1/2"

H100444



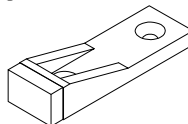
Quantity
2

H156829



Quantity
6

H153233



Quantity
2

PRE-ASSEMBLED COMPONENTS

H153243

Quantity
4



#5 x 9/16"

H166406

Quantity
2



16"

H166888

Quantity
12



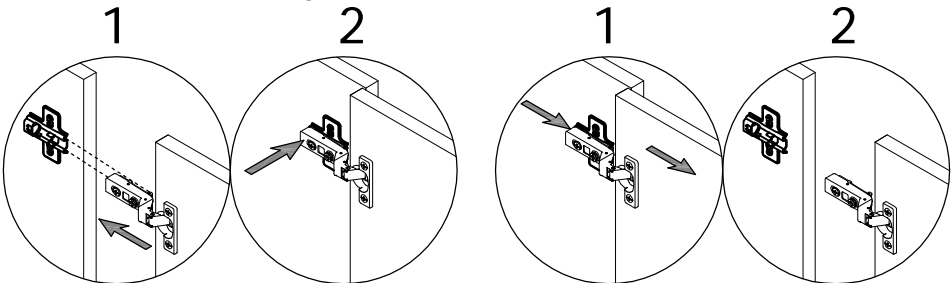
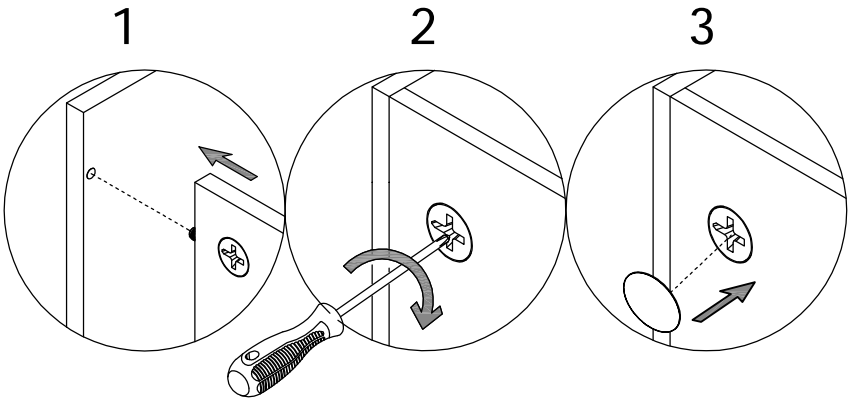
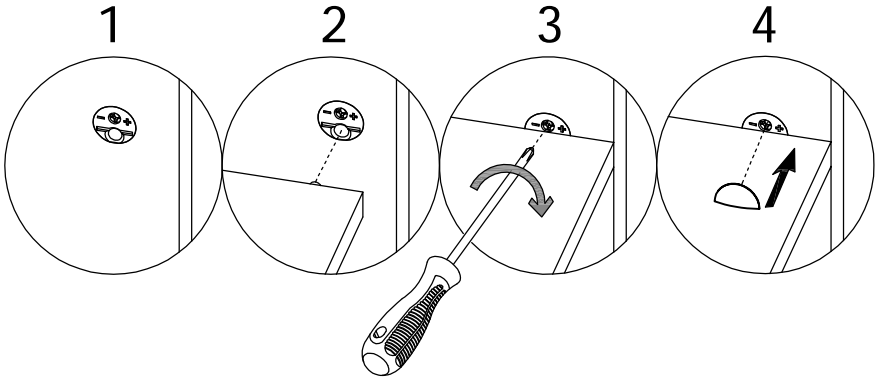
#6 x 7/16"

H166405

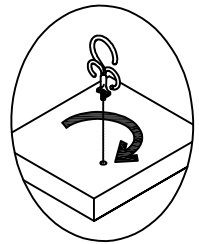
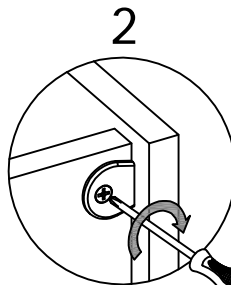
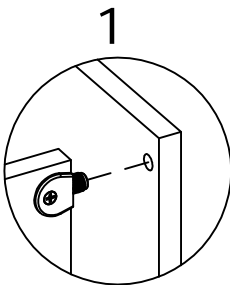
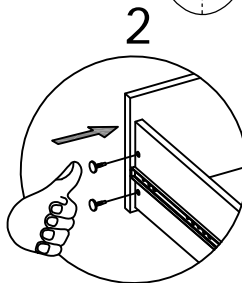
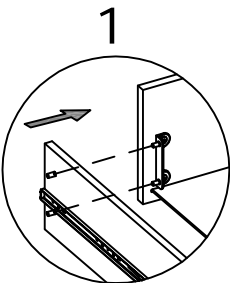
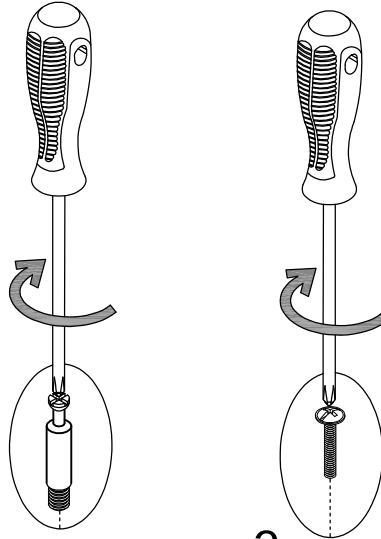
Quantity
1



Common assembly techniques.
Técnica común de ensamblaje.
Techniques communes d'assemblage.

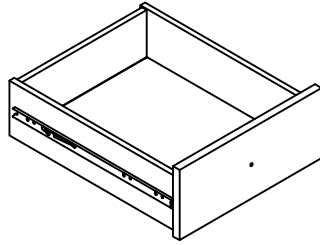


Common assembly techniques.
Técnica común de ensamblaje.
Techniques communes d'assemblage.

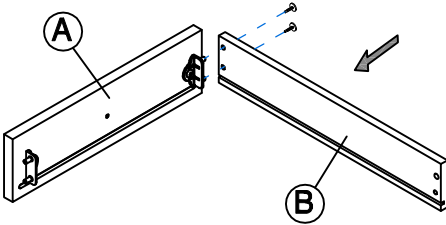


STEP 1

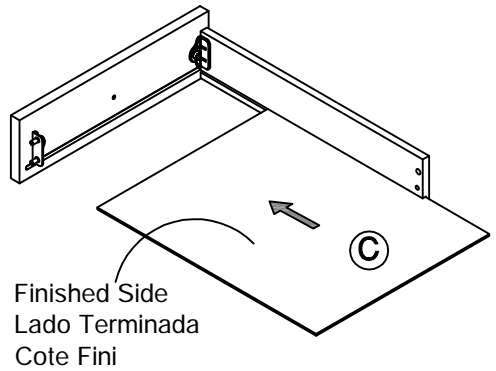
H166312  [4]



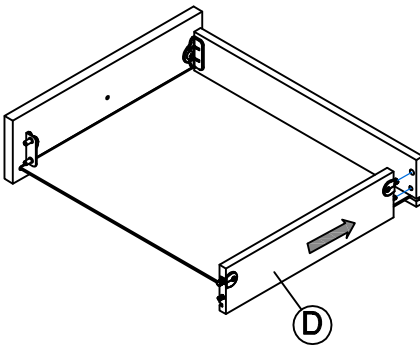
STEP (1)



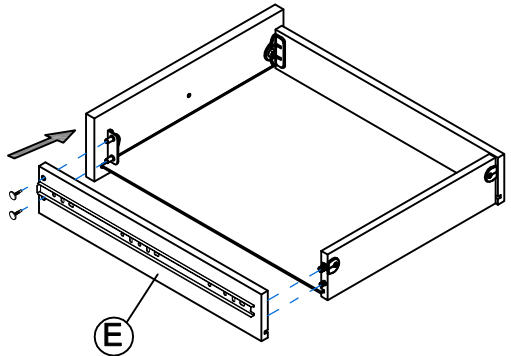
STEP (2)




STEP (3)

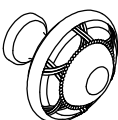


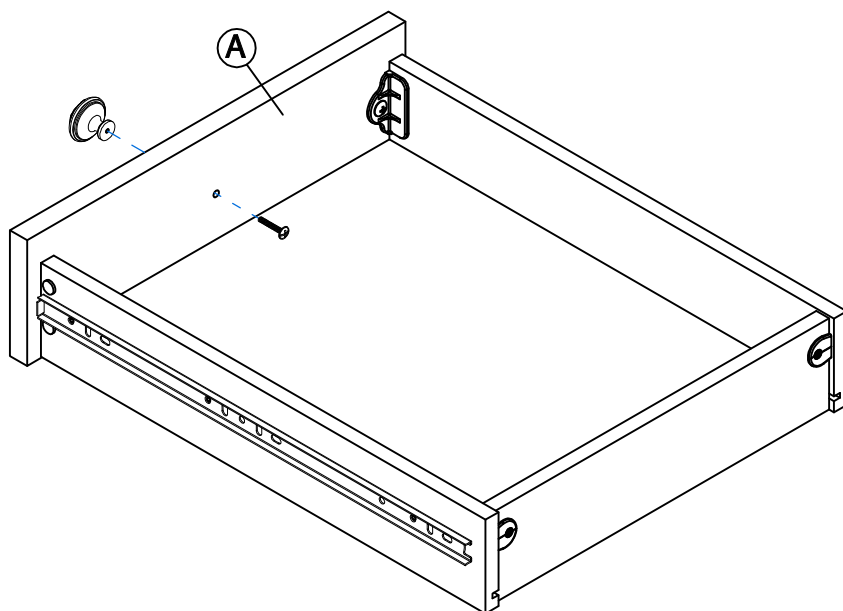
STEP (4)



STEP 2

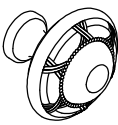
H167002  [1]

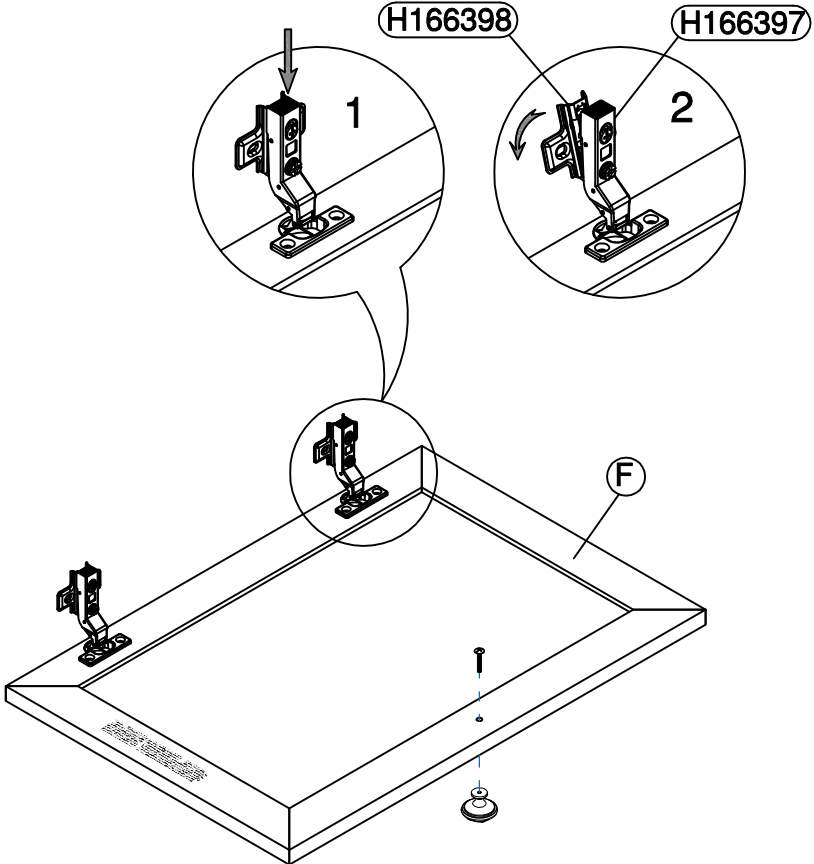
H166396  [1]



STEP 3

H167002  [1]

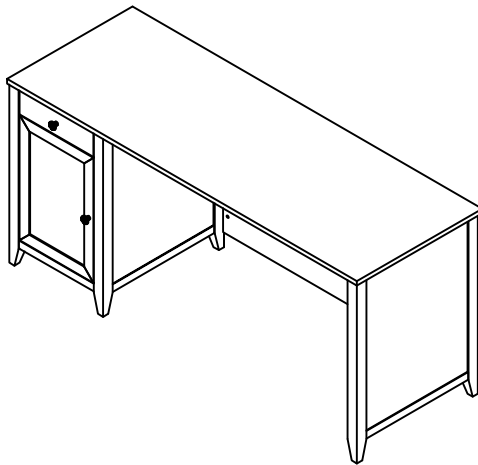
H166396  [1]



STEP 4

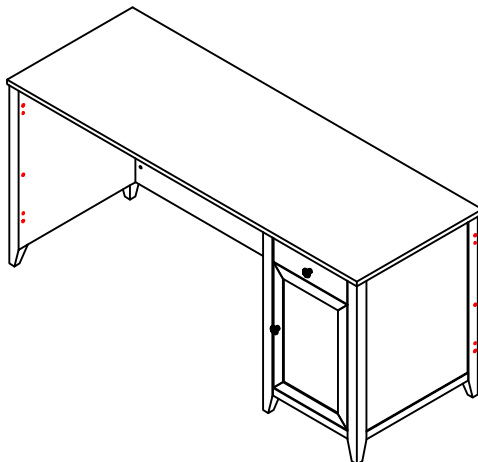
Go to step 5.
Proceda al paso 5.
Allez à l'étape 5.

Optional 1.
Conección 1.
Attachement 1.



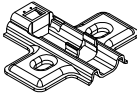
Go to step 15.
Proceda al paso 15.
Allez à l'étape 15.

Optional 2.
Conección 2.
Attachement 2.



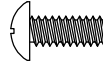
STEP 5

H166398



[2]

H166402

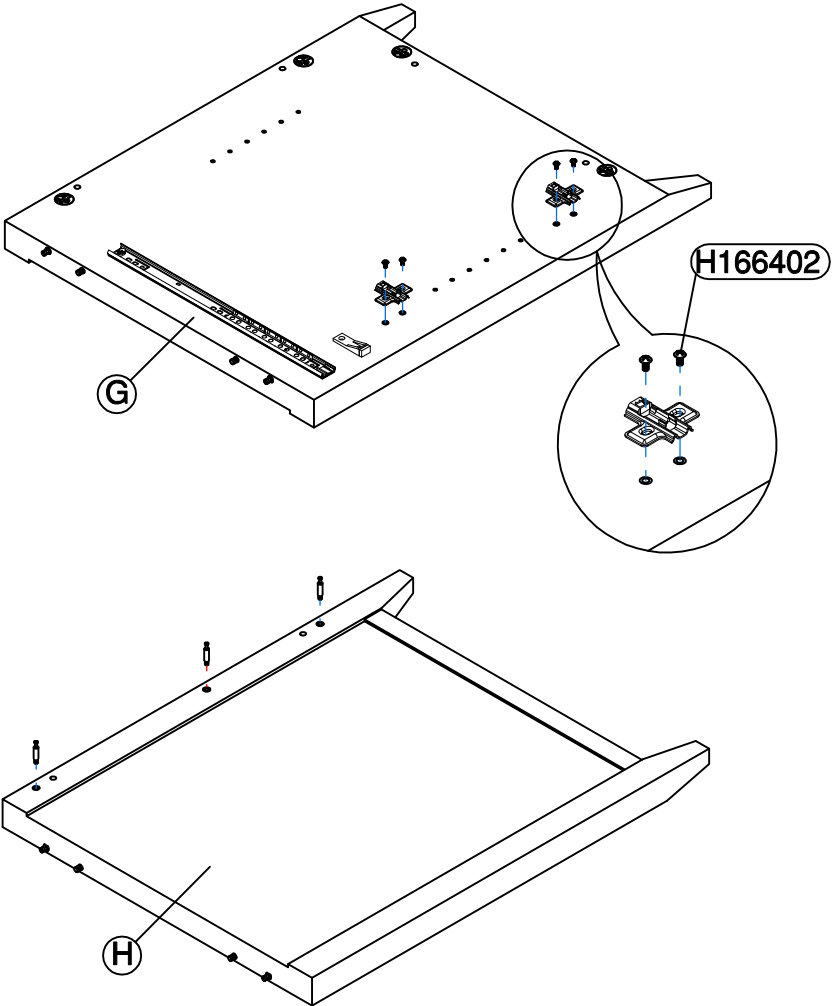


[4]

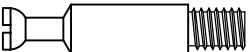
H166949

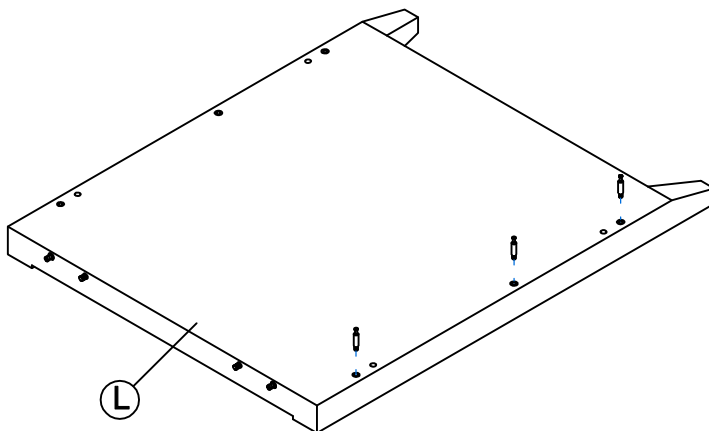


[3]



STEP 6

H166949  [3]

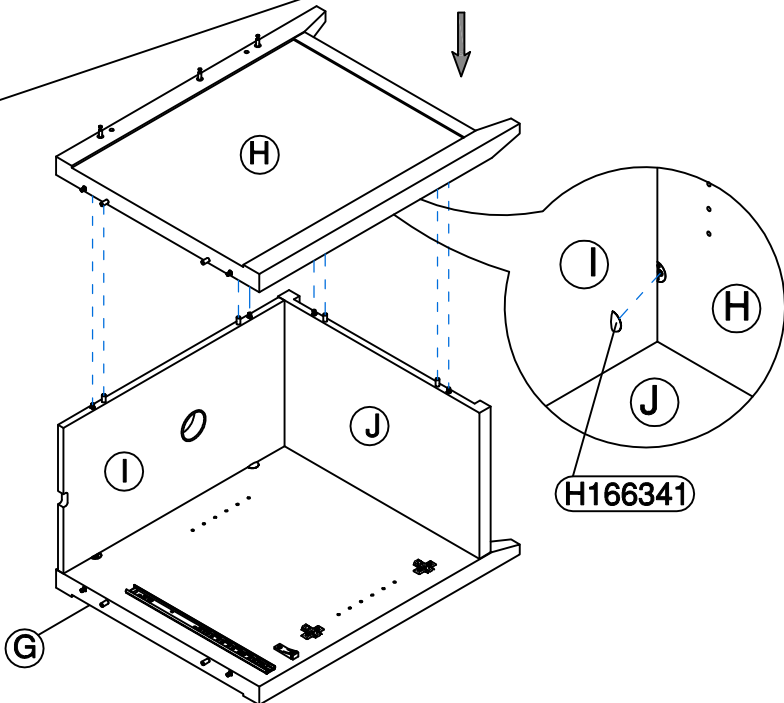
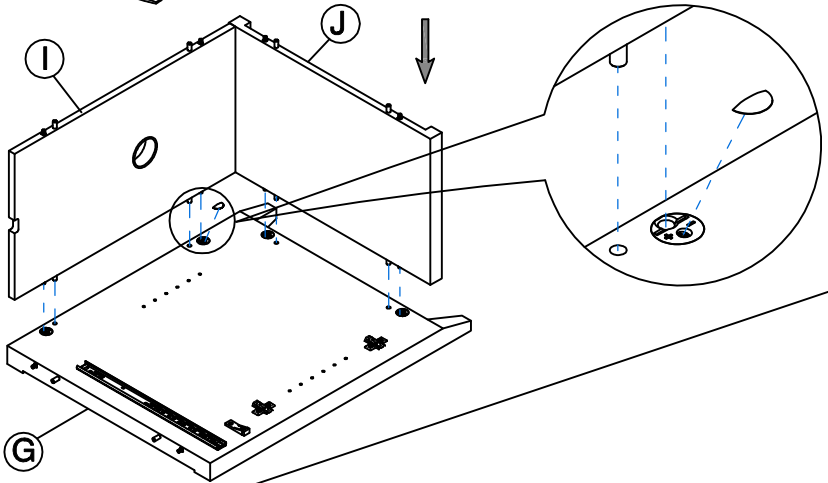


STEP 7

H166341



[2]



1 - 800 - 950 - 4782

A166763

STEP 8

H166343



[6]

H166342



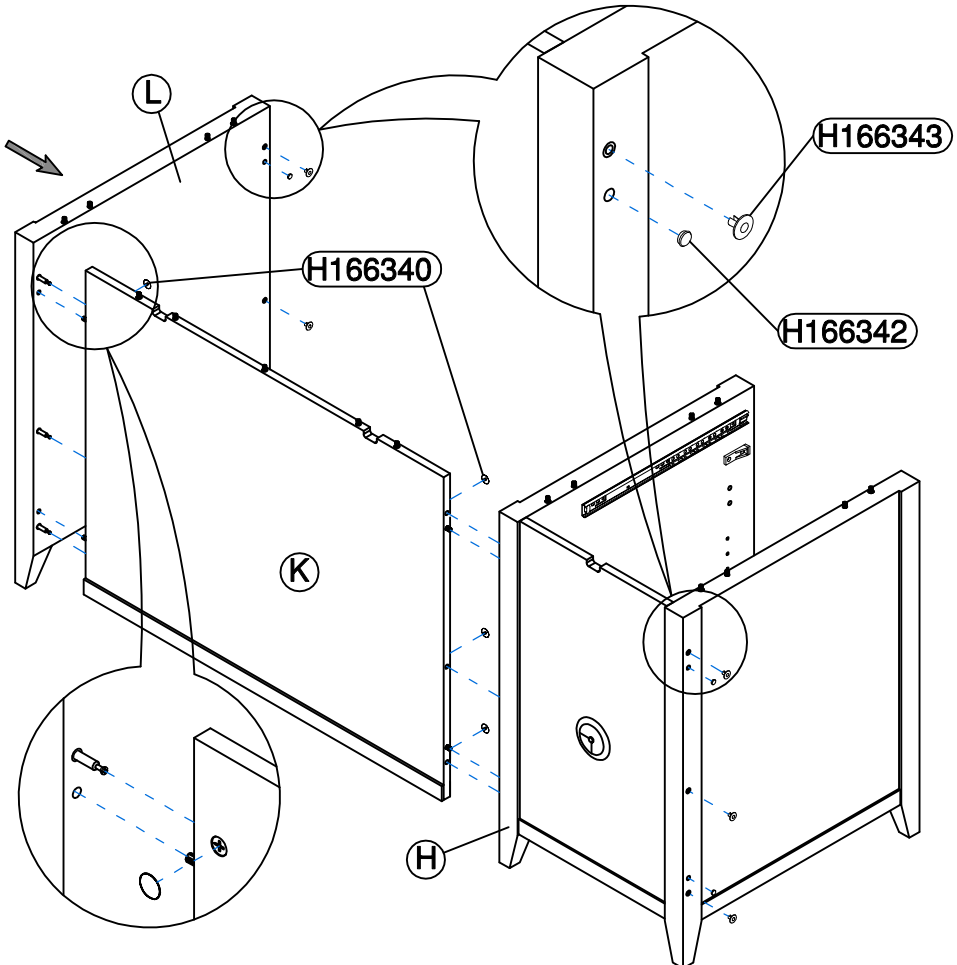
[4]

H166340



[6]

An assistant is required.
Es necesario un ayudante.
Un assistant est nécessaire.



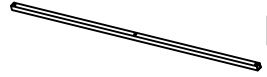
STEP 9

H161521



[4]

H166391

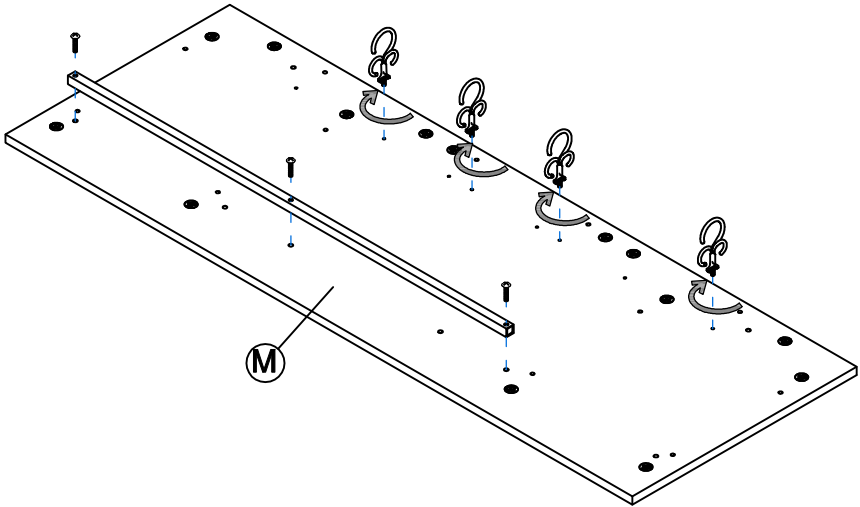


[1]

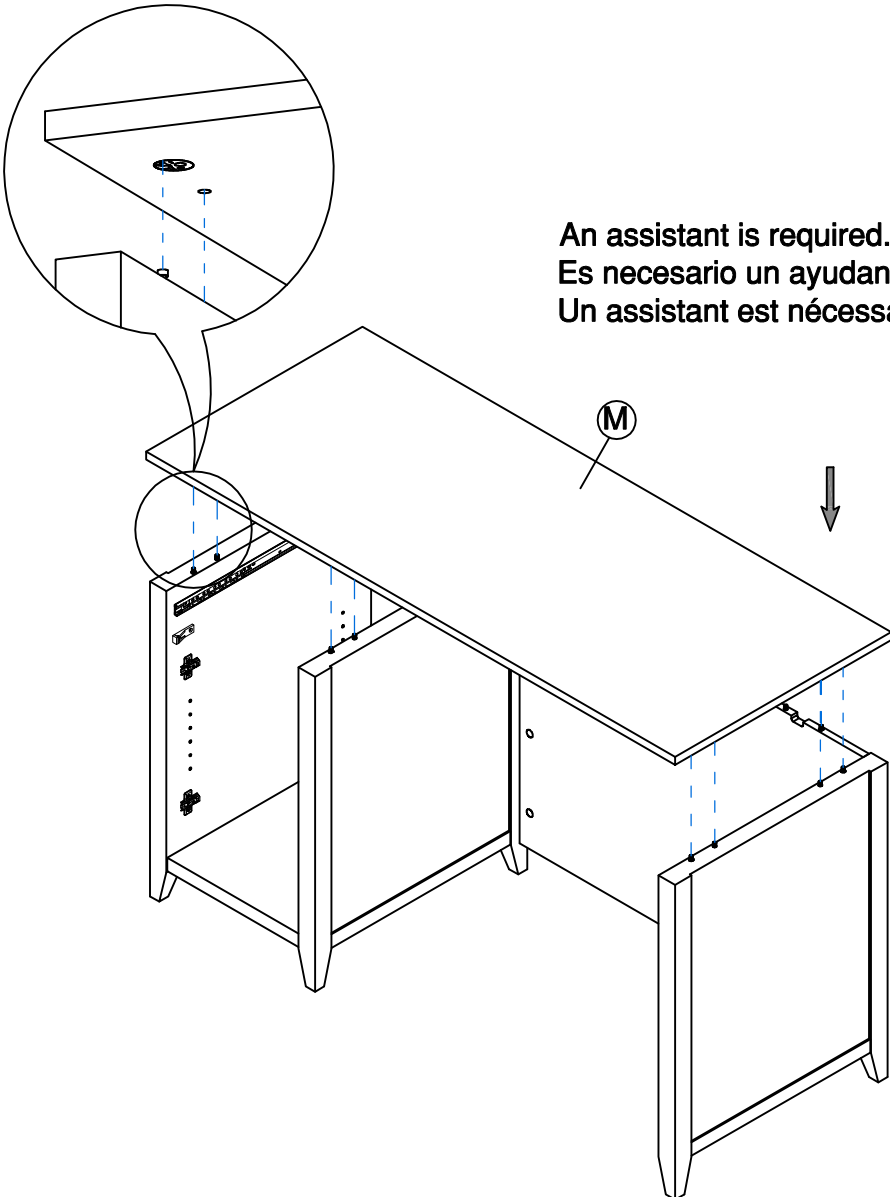
H166950



[3]



STEP 10

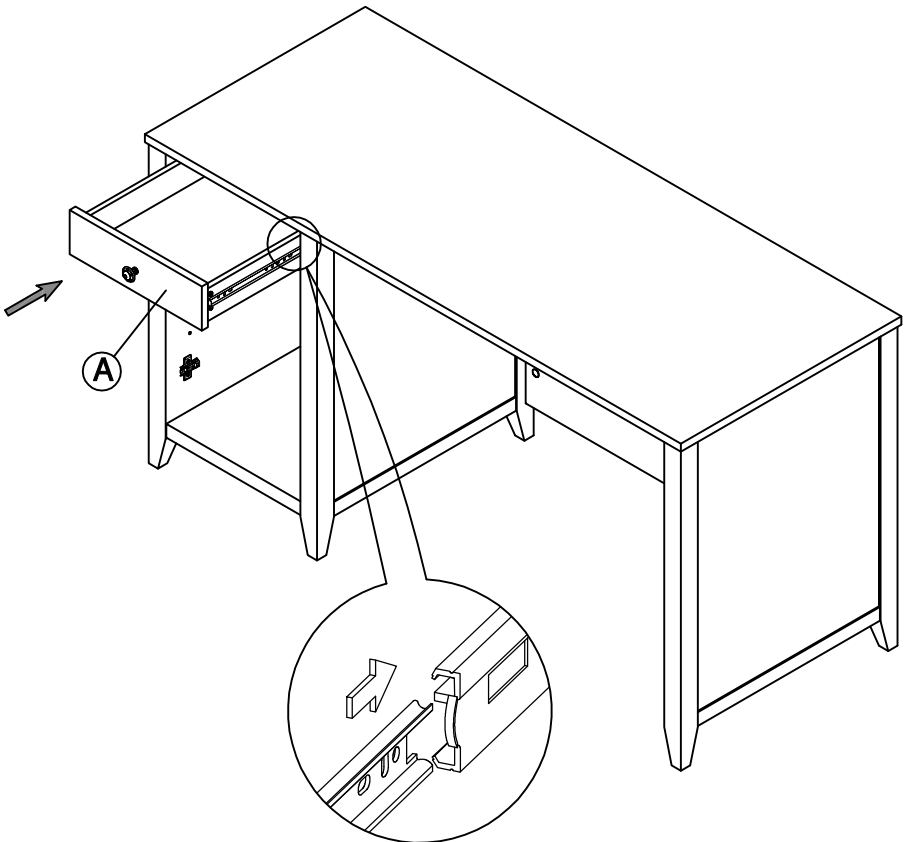


An assistant is required.
Es necesario un ayudante.
Un assistant est nécessaire.

1 - 800 - 950 - 4782

A166763

STEP 11



An assistant may be required.

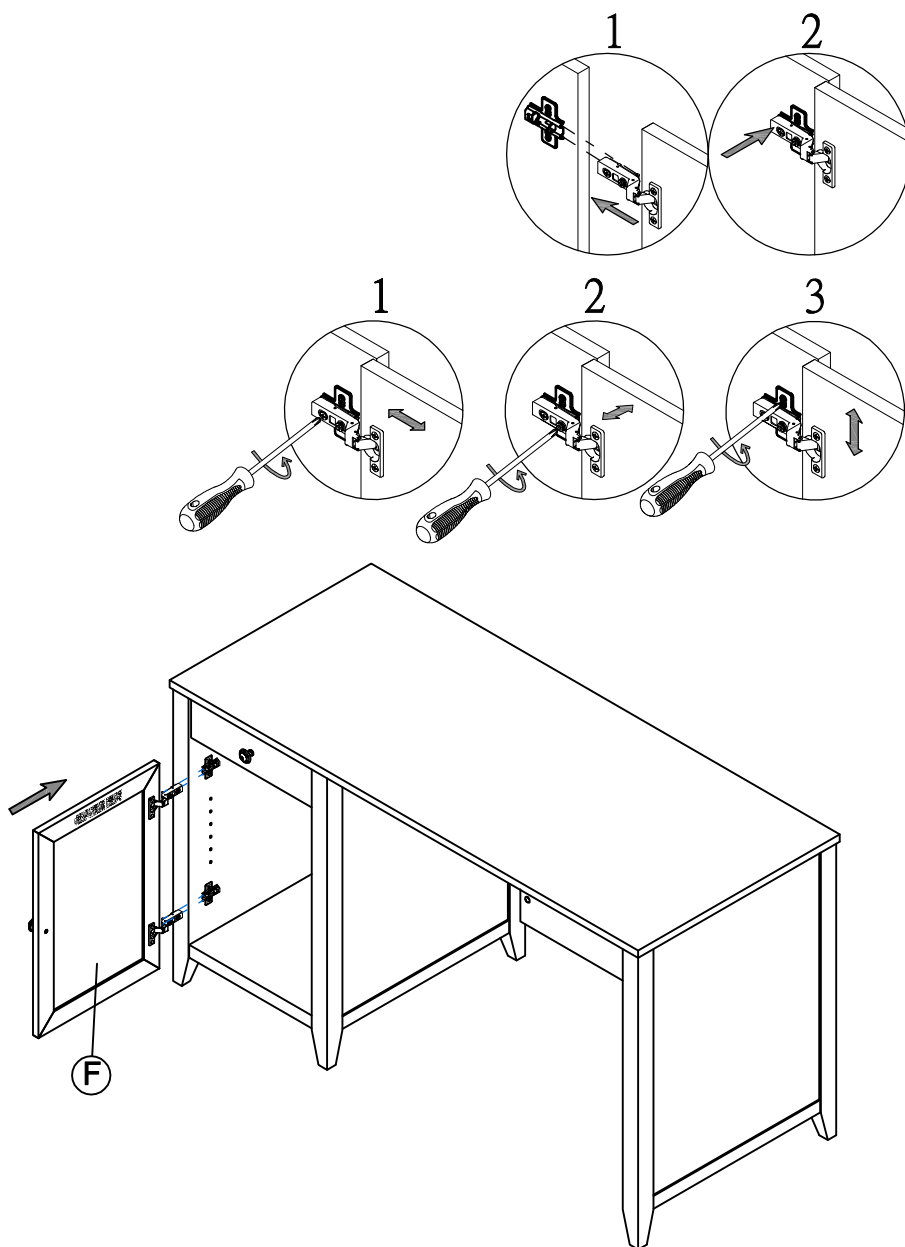
Un asistente puede ser necesario.

L'aide d'une autre personne peut s'avérer nécessaire.

1 - 800 - 950 - 4782

A166763

STEP 12

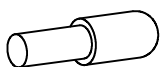


1 - 800 - 950 - 4782

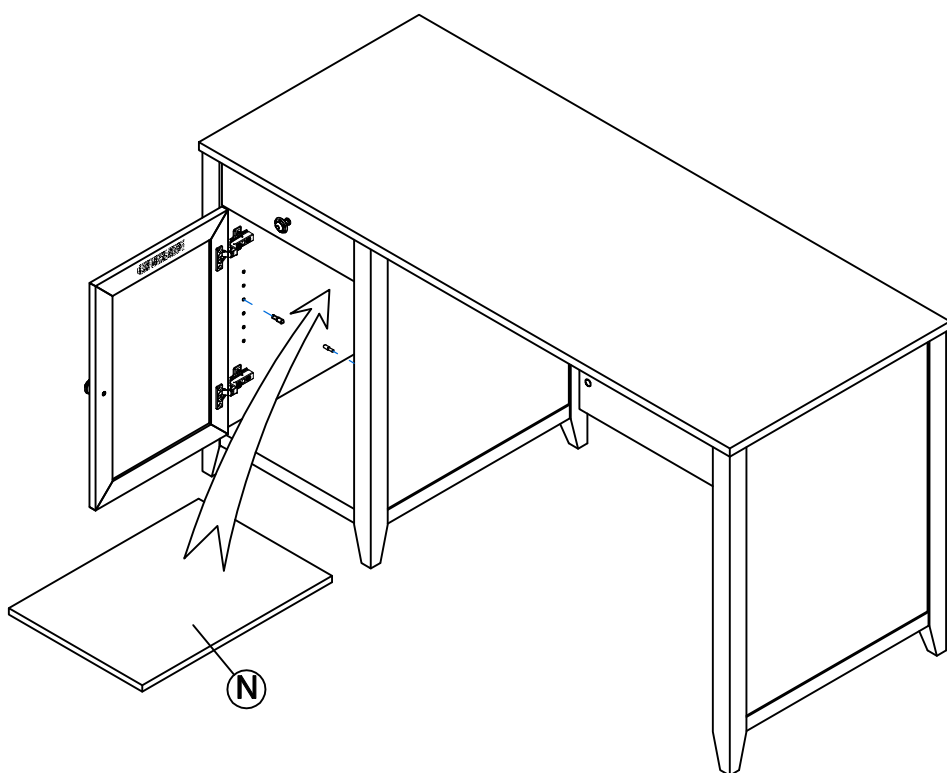
A166763

STEP 13

H158707



[4]



1 - 800 - 950 - 4782

A166763

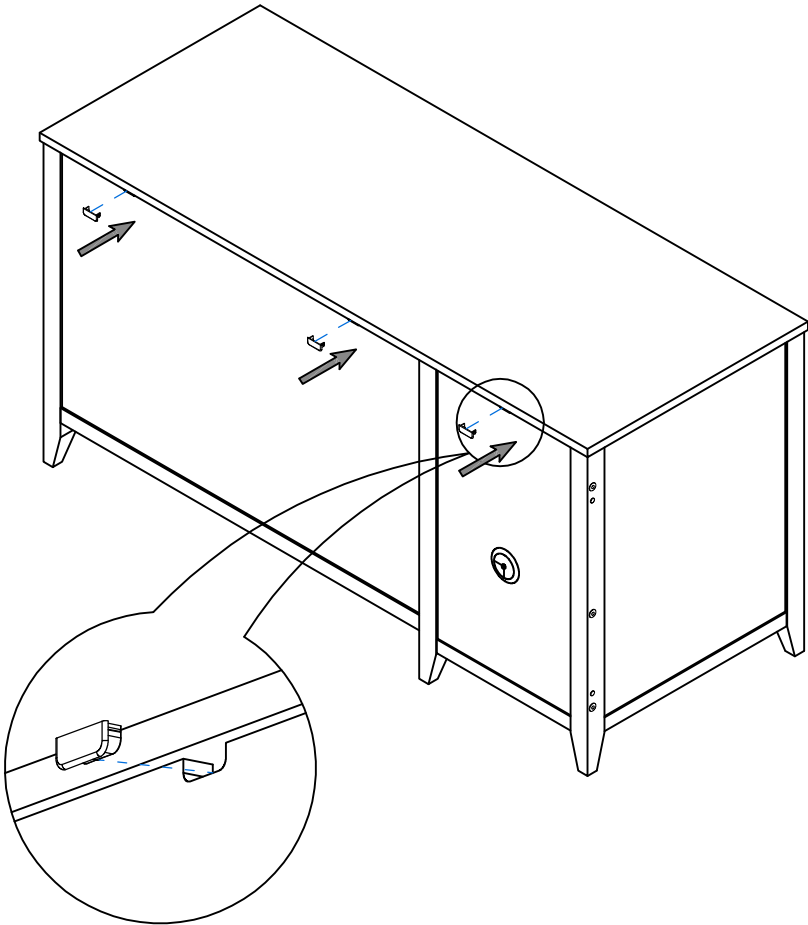
STEP 14

H166384



[3]

Go to step 25.
Proceda al paso 25.
Allez à l'étape 25.

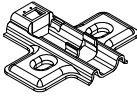


1 - 800 - 950 - 4782

A166763

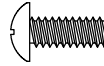
STEP 15

H166398



[2]

H166402

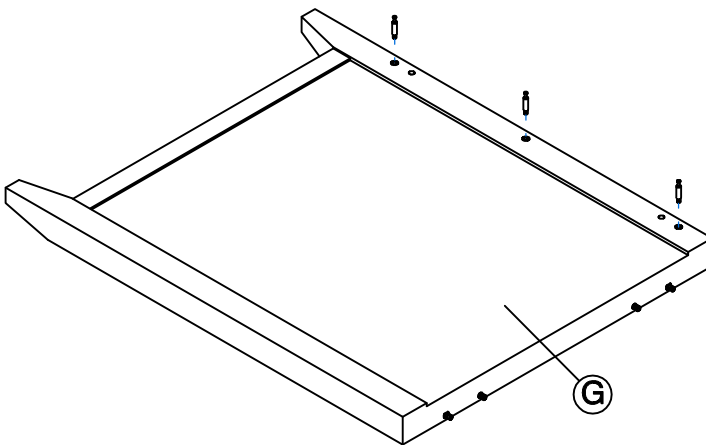
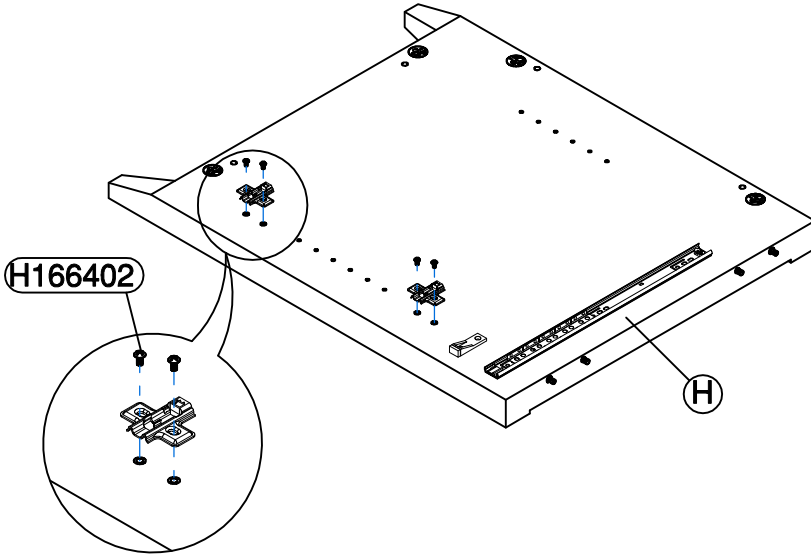


[4]

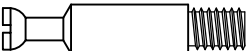
H166949

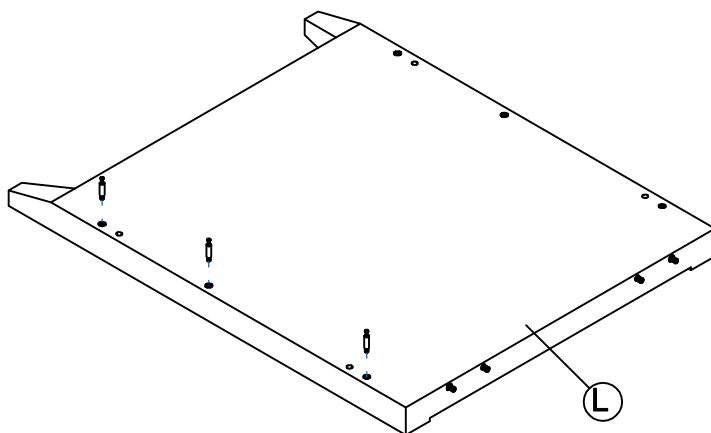


[3]



STEP 16

H166949  [3]

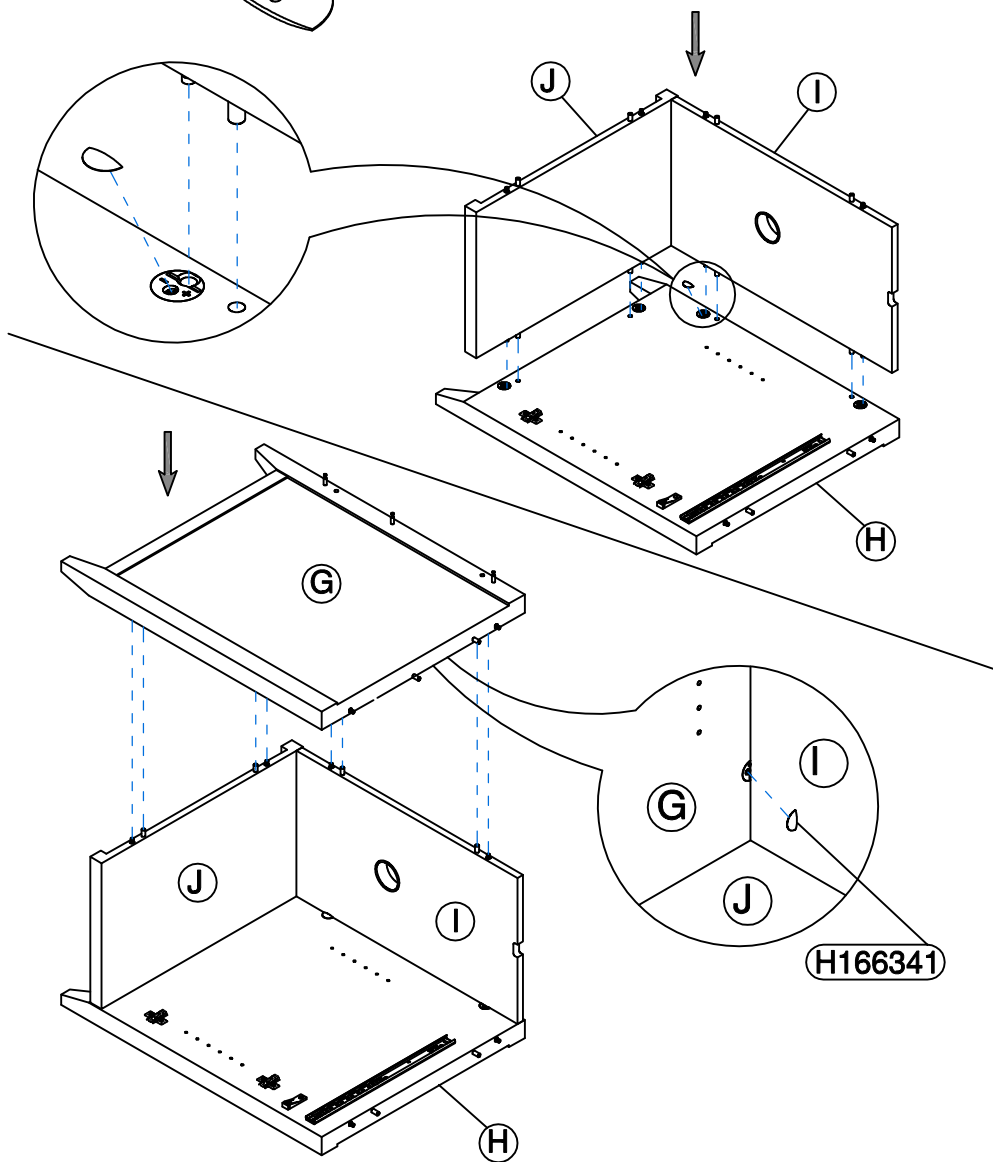


STEP 17

H166341



[2]



1 - 800 - 950 - 4782

A166763

STEP 18

H166343



[6]

H166342



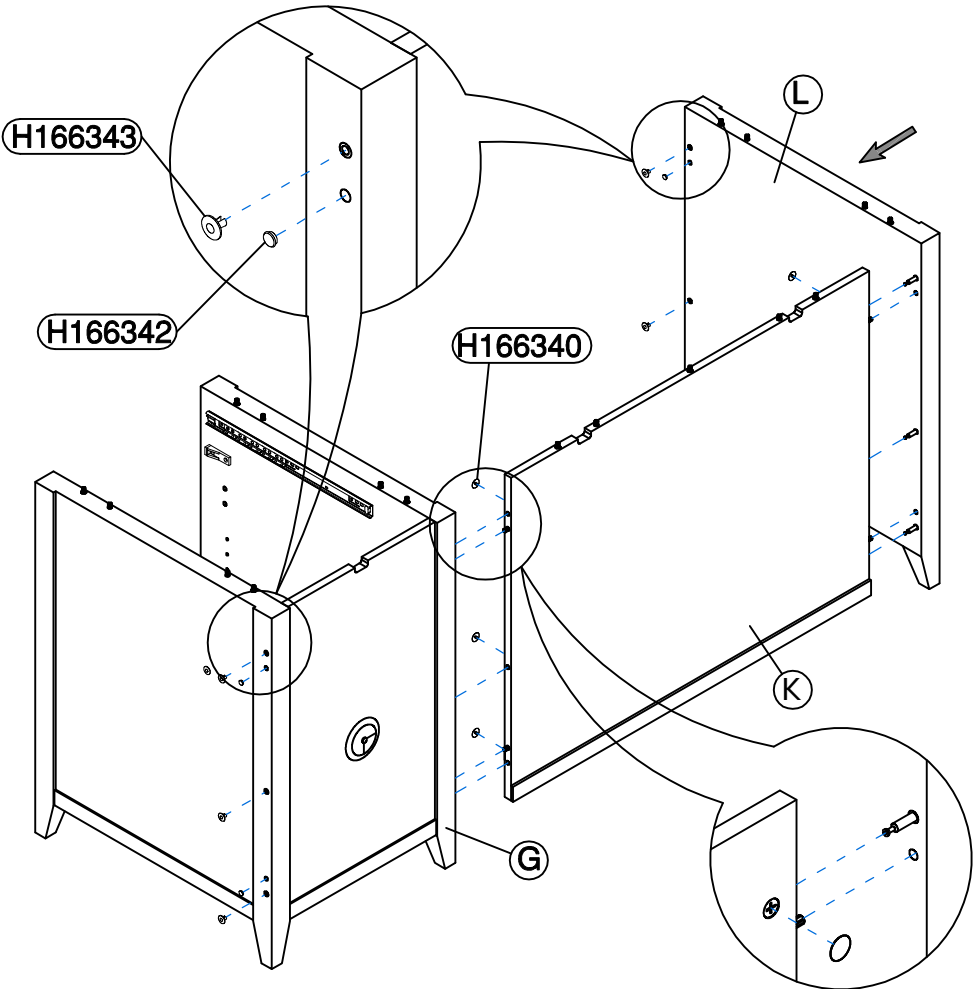
[4]

H166340



[6]

An assistant is required.
Es necesario un ayudante.
Un assistant est nécessaire.

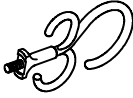


1 - 800 - 950 - 4782

A166763

STEP 19

H161521



[4]

H166391

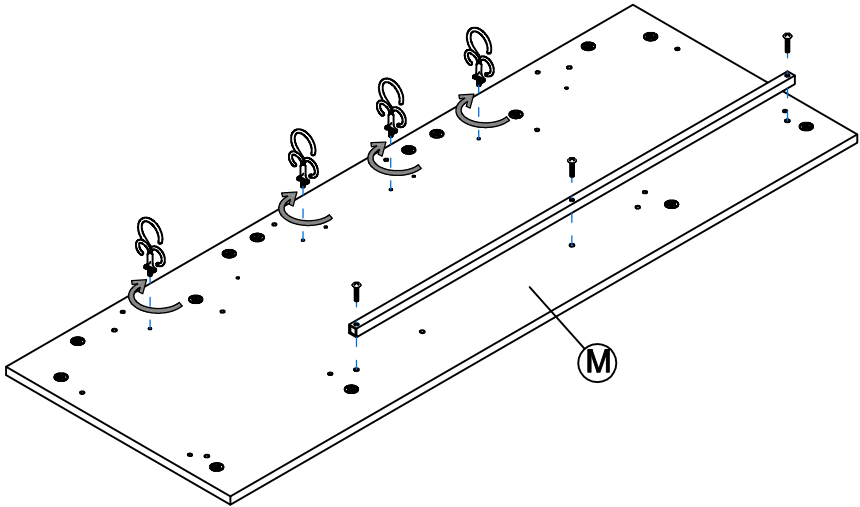


[1]

H166950

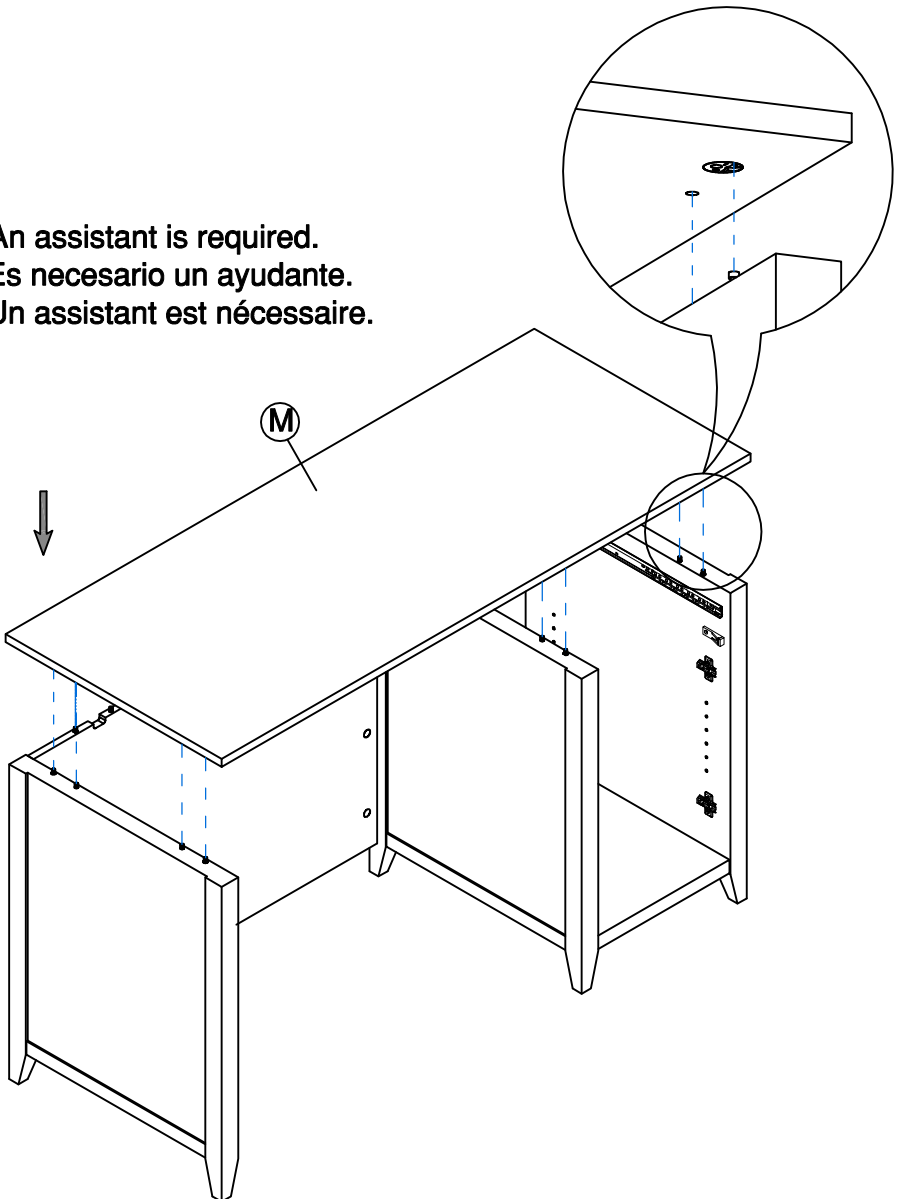


[3]



STEP 20

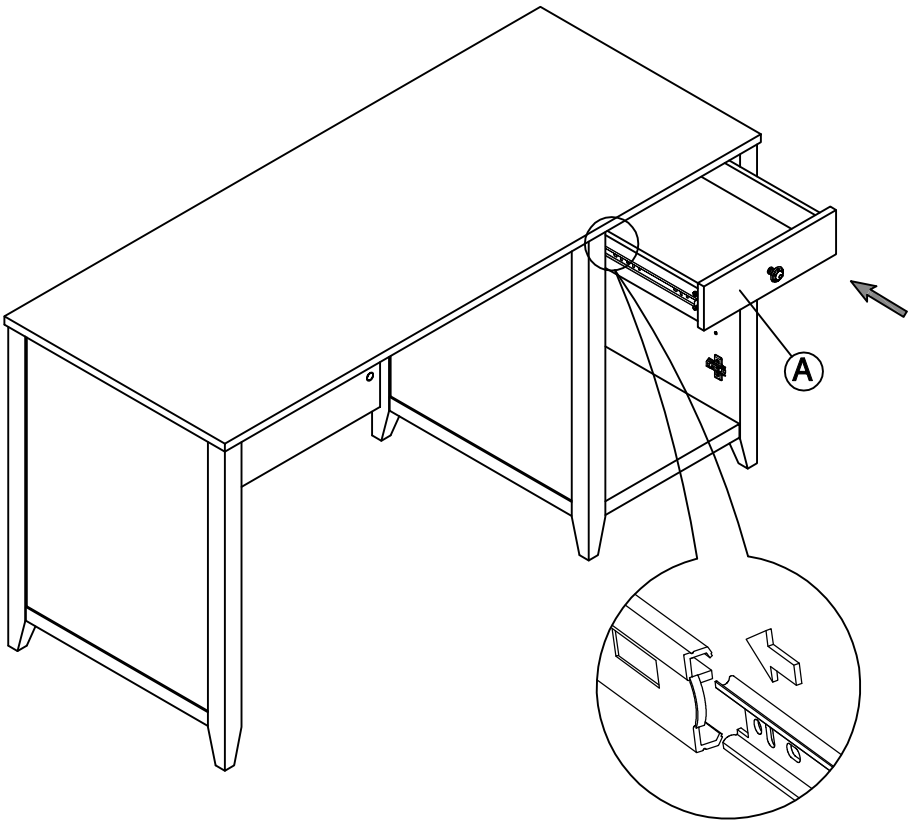
An assistant is required.
Es necesario un ayudante.
Un assistant est nécessaire.



1 - 800 - 950 - 4782

A166763

STEP 21

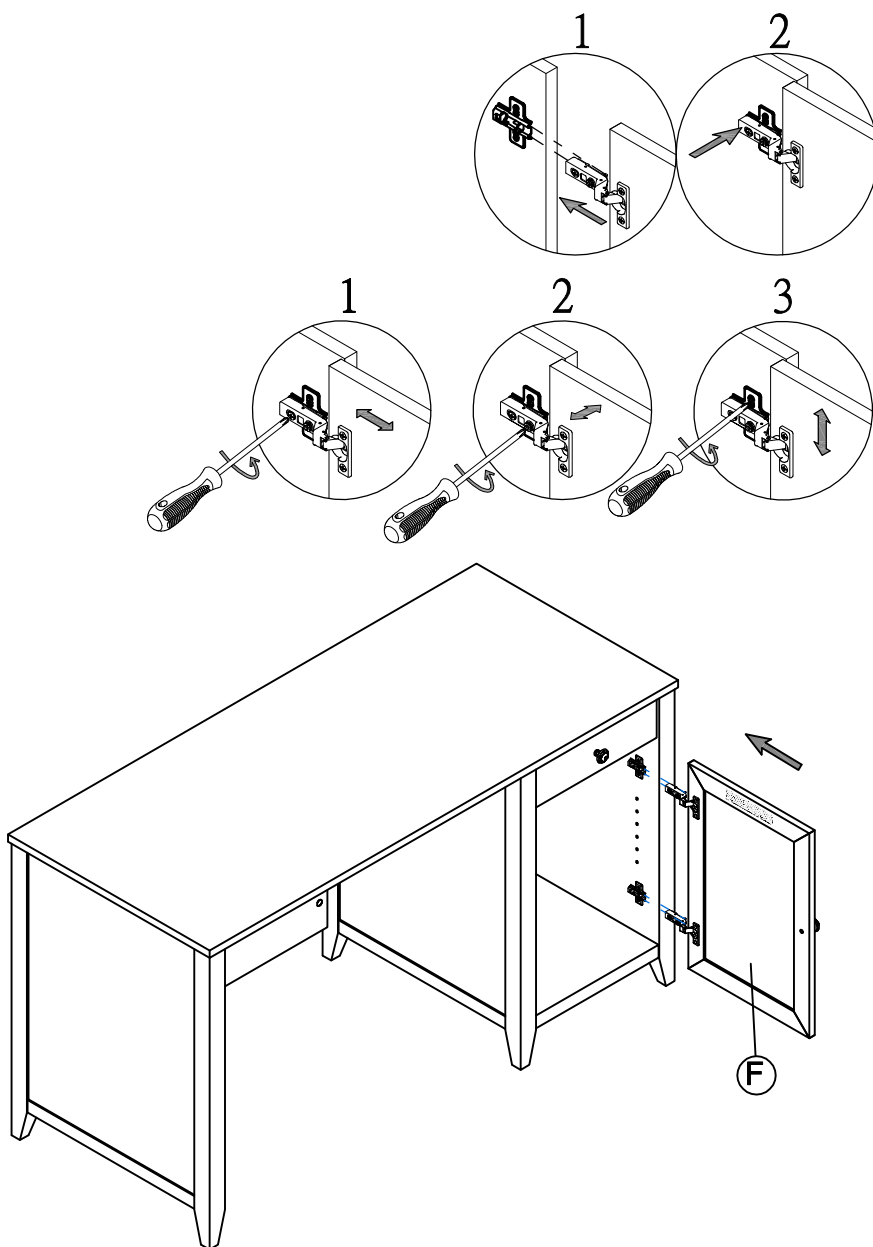


An assistant may be required.

Un asistente puede ser necesario.

L'aide d'une autre personne peut s'avérer nécessaire.

STEP 22

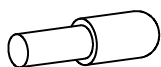


1 - 800 - 950 - 4782

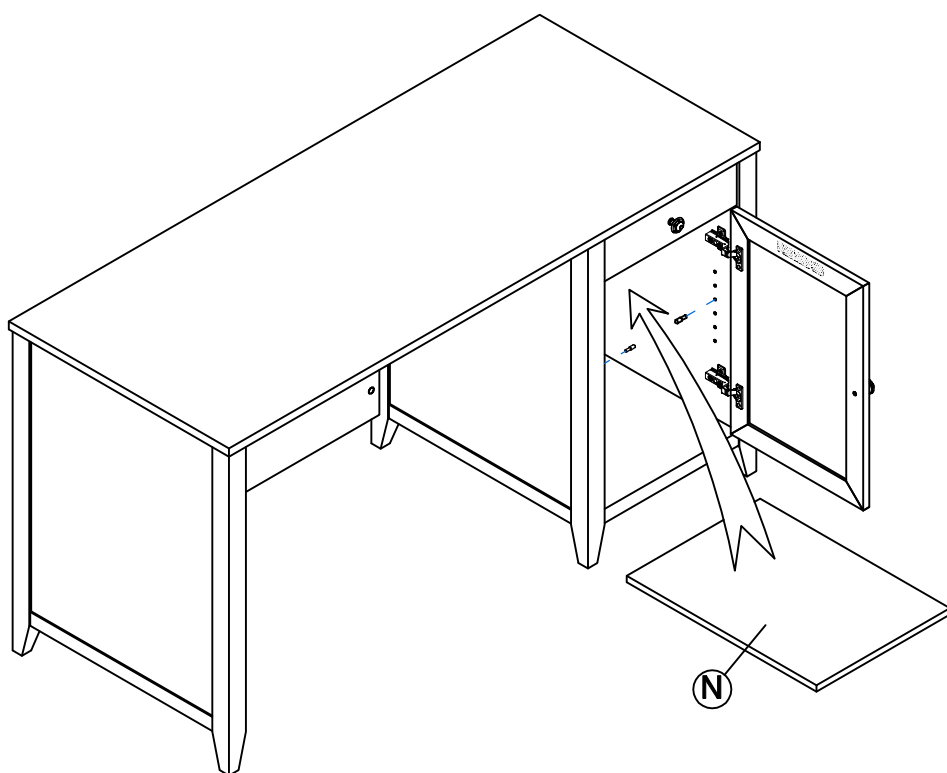
A166763

STEP 23

H158707



[4]



1 - 800 - 950 - 4782

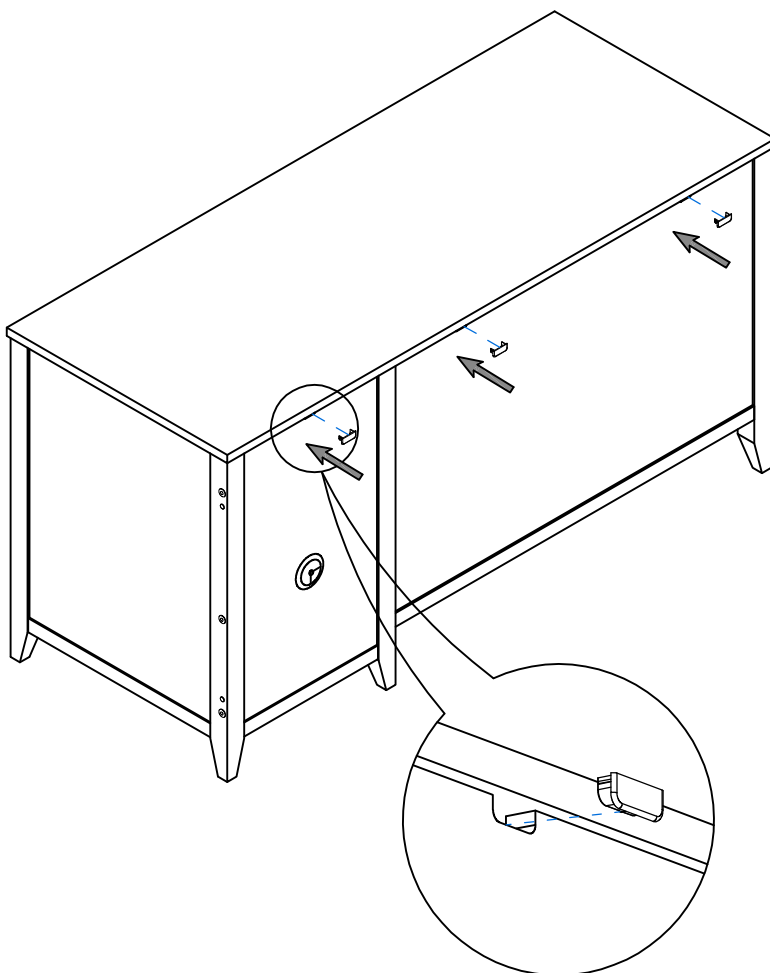
A166763

STEP 24

H166384



[3]



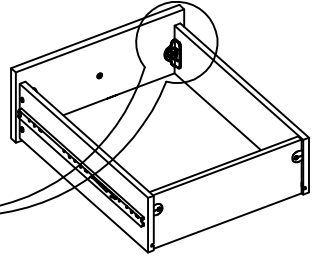
1 - 800 - 950 - 4782

A166763

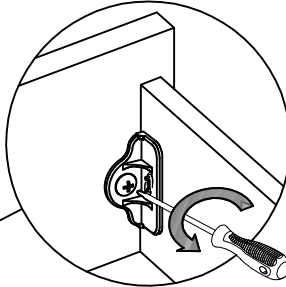
STEP 25

- Move unit to final location.
- Coloque esta unidad en su posición permanente.
- Déplacez l'unité dans l'endroit final.

- Adjust drawer fronts as shown below.
- Ajuste la parte delantera de las gavetas según es indicado.
- Ajustez les façades de tiroir comme montré ci-dessous.



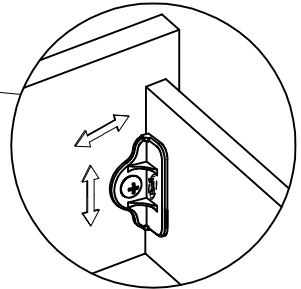
STEP 1.



- Loosen screws on back of drawer front brackets as shown.
Afloje los tornillos en la parte trasera de la gaveta según es indicado.
Desserrez les vis dans les appuis en plastique sur le dos de l'avant de tiroir comme montré.

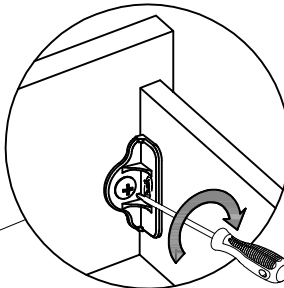
STEP 2.

- Position drawer front as required.
Ajuste la parte delantera de la gaveta según sea necesario.
Placez l'avant de tiroir comme nécessaire.



STEP 3.

- Tighten screws while holding drawer front in position.
Apriete los tornillos mientras sujeta la parte delantera de la gaveta en su posición permanente.
Serrez les vis tout en tenant l'avant de tiroir en position.



STEP 26

Drawer Removal (if required)
Quitado de Gaveta (si es necesario)
Retrait du tiroir (si nécessaire)

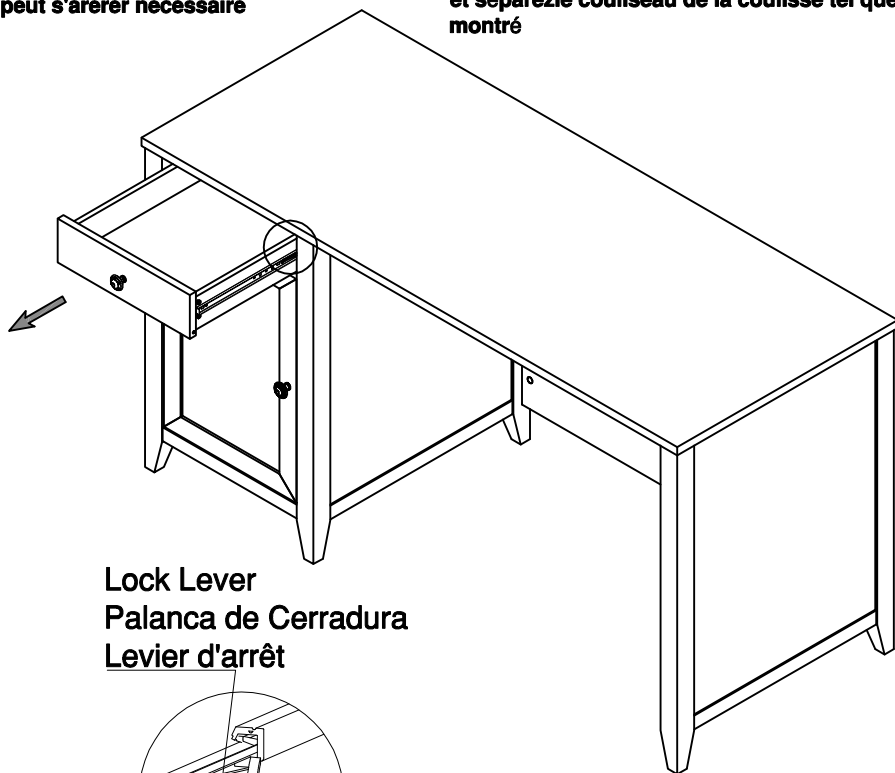
An assistant may be required.
Un asistente puede ser necesario

L'aide autre personne
peut s'arerer nécessaire

Move lock lever on the drawer runner as shown and separate drawer runner from drawer slide

Mueva Palanca de la corradra en la corredra como se muestra y separe la corredera del deslizable

Relever le levier d'arrêt sur la coulisse pour tiror et séparezle couliseau de la coulisse tel que montré



Lock Lever
Palanca de Cerradura
Levier d'arrêt

STEP 27

