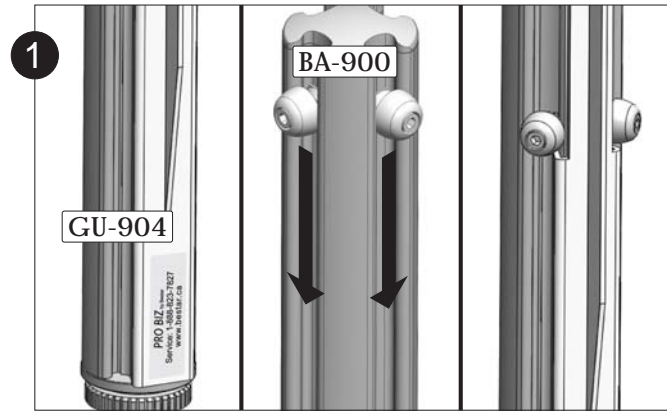


STEPS

- 1 Place the guide (GU-904) below the legs completely screwed. Slide the stop bolts (BA-900) into the groove to the guide (GU-904). Tight the stop bolts (BA-900).
- 2 Slide the walls (A) (17 1/2" - 444 mm) between the 2 legs to the stop bolts (BA-900).
- 3 Level the walls (A) using the adjustable legs and a level.
- 4 Insert a rounded dowel (TI-899) on walls (A).
- 5 Slide the walls (B) (12 1/2" - 318 mm).
- * If you do not have a plexiglass (C), go to step 8.
- 6 Insert a rectangular dowel (TI-989) on walls (B).
- 7 Slide the plexiglass (C).
- 8 Install the supports (SU-895) on the legs with the guide (GU-904) and screw both screws with the key (CL-905).
- 9 Attach the surface (D) to the supports (SU-895) with the six (VR-212) 1" - 25 mm screws using the 3 pre-drilled holes underneath the surface (D).
- 10 Install the bracket (EQ-853) with the four (VR-210) 5/8" - 16 mm screws between the surface (D) and one of the walls (A).
- 11 Install the grommets (PA-785) and the caps.

12 If you want to add a pedestal 100620, a mobile pedestal 100640, a hutch 100500, a transactional shelf 100770, a tackboard 100880 and / or a keyboard shelf 100830, you need to refer to the assembly instructions

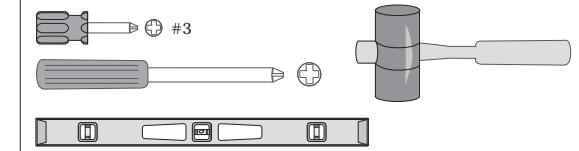


assemble this model at its final position.

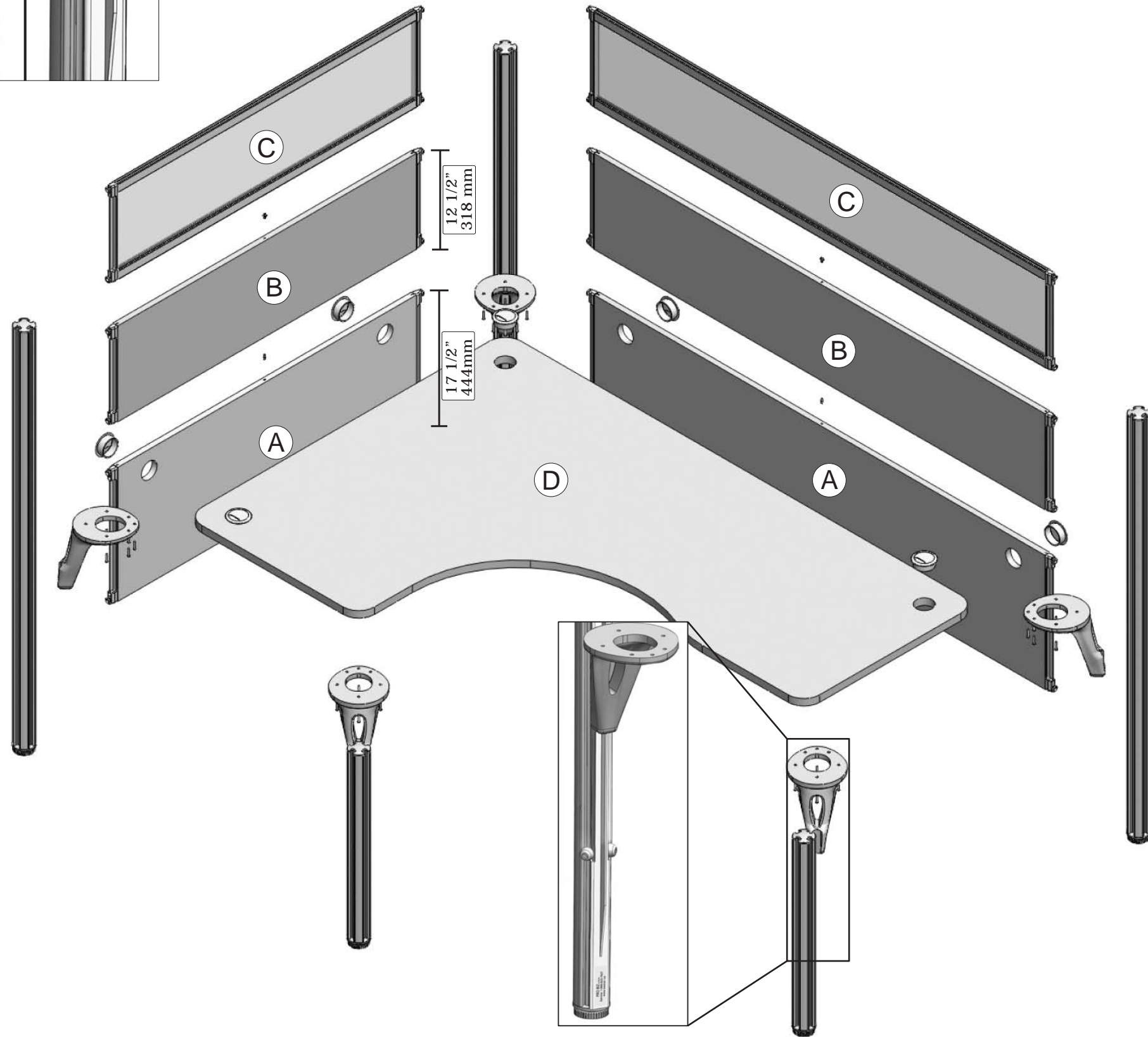
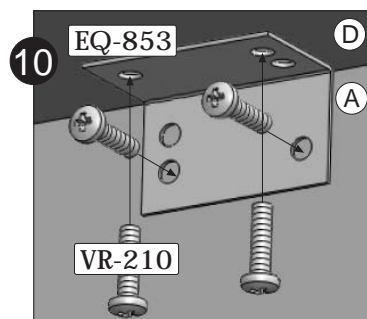
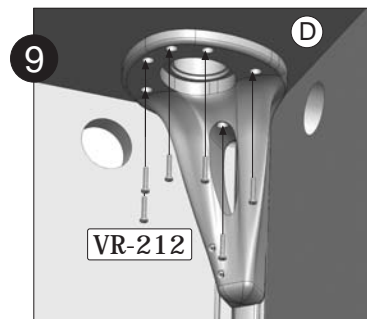
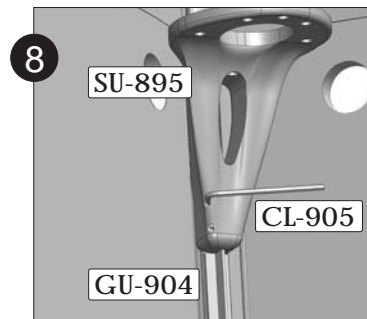
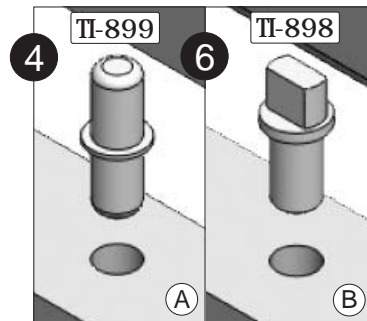
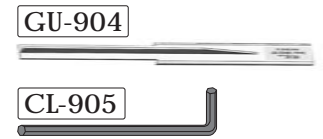


two people are required to assemble this model

tools suggested

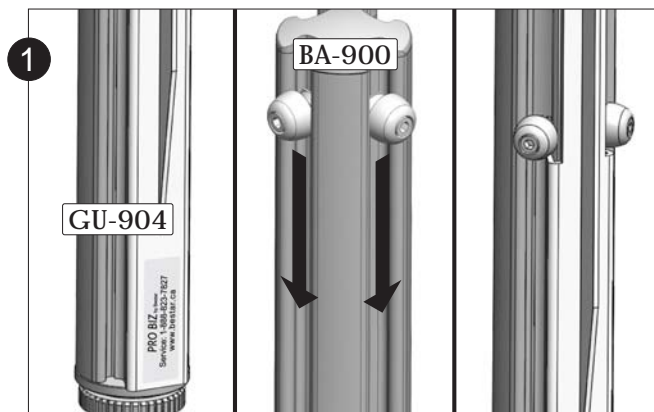


tools supplied



ÉTAPES

- 1 Placer le guide (GU-904) au bas des pattes complètement vissées. Glisser les boulons d'arrêt (BA-900) dans les rainures jusqu'au guide (GU-904). Serrer les boulons d'arrêt (BA-900).
- 2 Glisser les murs (A) (444 mm - 17 1/2") entre les 2 pattes jusqu'aux boulons d'arrêt (BA-900).
- 3 Nivelier les murs (A) en utilisant les pattes ajustables et un niveau.
- 4 Insérer un goujon rond (TI-899) sur les murs (A).
- 5 Glisser les murs (B) (318 mm - 12 1/2").
* Si vous n'avez pas de plexiglas (C), allez à l'étape 8.
- 6 Insérer un goujon rectangulaire (TI-898) sur murs (B).
- 7 Glisser les plexiglas (C).
- 8 Installer les supports (SU-895) sur les pattes à l'aide du guide (GU-904) puis visser les 2 vis avec la clé (CL-905).
- 9 Fixer la surface (D) aux supports (SU-895) à l'aide des 6 vis (VR-212) 25 mm - 1" en utilisant les 3 pré-perçages de la surface (D).
- 10 Installer l'équerre (EQ-853) avec les 4 vis (VR-210) 16 mm - 5/8" entre la surface (D) et un des murs (A).
- 11 Installer les passe-fils (PA-785) et les capuchons.
- 12 Si vous désirez ajouter un caisson 100620, un caisson mobile 100640, une étagère 100500, une tablette réception 100770, un babillard 100880 et/ou une tablette à clavier 100830, veuillez vous référer au feuillet d'instructions des accessoires.

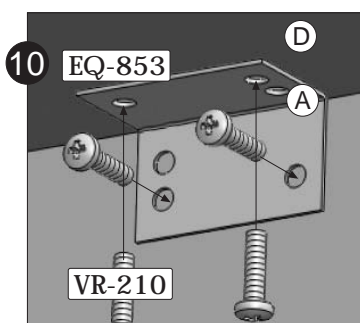
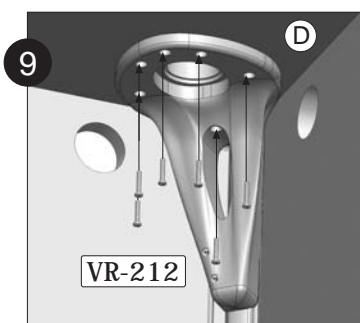
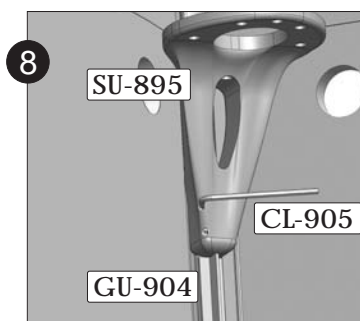
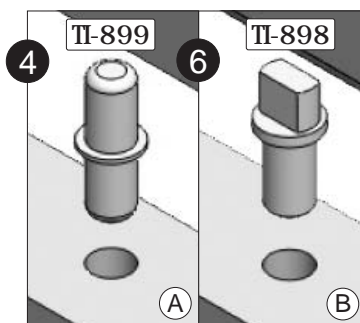


assemblez ce meuble à sa position finale.
ensamblaje este mueble a su posición final.



deux personnes sont requises pour assembler ce modèle.
se necesitan dos personas para ensamblar este mueble.

Outils suggérés / Herramientas sugera	Outils fournis / Herramientas suministrar
#3 	GU-904 CL-905



ETAPAS

- 1 Meter el guía (GU-904) abajo de las patas completamente atomilladas. Resbalar los pemos (BA-900) de detención en las ranuras hasta el guía (GU-904). Apriete los pemos (BA-900).
- 2 Resbalar las paredes (A) (444 mm - 17 1/2") entre las dos patas hasta los pemos (BA-900) de detención.
- 3 Nivelar las paredes (A) en utilizando las patas ajustables y un nivel.
- 4 Insertar un gobio redondo (TI-899) sobre las paredes (A).
- 5 Resbalar las paredes (B) (318 mm - 12 1/2").
*Si no tiene plexiglas (C), vaya a la etapa 8.
- 6 Insertar el gobio rectangular (TI-898) sobre las paredes (B).
- 7 Resbalar los plexiglas (C).
- 8 Instalar los soportes (SU-895) sobre las patas con la ayuda del guía (GU-904) y despues atomillar los dos tornillos con la llave (CL-905).
- 9 Fijar la superficie (D) a los soportes (SU-895) con la ayuda de los 6 tornillos (VR-212) 25 mm - 1" en utilizando las tres perforaciones de la superficie (D).
- 10 Instalar la escuadra (EQ-853) con los 4 tornillos (VR-210) 16 mm - 5/8" entre la superficie (D) y una de las paredes (A).
- 11 Instalar los paso-cables (PA-785) y los capuchones.
- 12 Si quiere agregar un pedestal 100620, un pedestal móvil 100640, un estantería 100500, un anaquel recepción 100770, un tablero 100880 y / o un anaquel de teclado 100830, puede referirse a la libreta de instrucciones de los accesorios.

