

PR76561
PR76361
PR76861

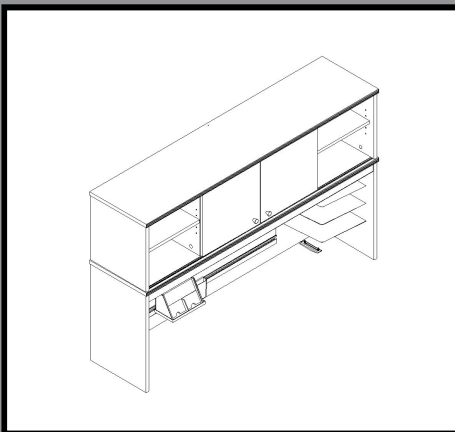


Can we help you?

THE BUSH BUSINESS FURNITURE

difference

- QUALITY
- INNOVATION
- SERVICE
- VALUE



A169739



BUSH BUSINESS FURNITURE

Thank you for purchasing this Bush Business Furniture product. We trust that you will be completely satisfied with your product for many years to come. Bush Business Furniture products are backed by a 10-year warranty and crafted with today's styles in mind for the way you live. **Do not return product to store, contact us first at 1-800-950-4782.**

Merci d'avoir acheté ce produit Bush Business Furniture. Nous sommes sûr que vous serez complètement satisfait de votre meuble pendant de nombreuses années. Les produits Bush Business Furniture sont garantis pendant 10 ans et sont conçus dans les styles actuels tout en gardant à l'esprit votre façon de travailler. **Ne renvoyez pas le produit au magasin, contactez-nous d'abord au 1-800-950-4782.**

Gracias por comprar este producto de Bush Business Furniture. Confiamos que usted estará completamente satisfecho con su mueble por muchos años. Los productos de Bush Business Furniture tienen 10 años de garantía y son diseñados con los estilos de hoy en mente para la manera que usted vive. **No devuelva el producto a la tienda, primero comuníquese con nosotros al 1-800-950-4782.**

10Year
COMMERCIAL
WARRANTY



IT'S AS EASY AS 1,2,3

Assembly tips:

1. Read the instructions and become familiar with the parts.
2. Ensure this carton contains all parts, fasteners and hardware.
3. To protect floors, assemble the furniture on the carton.
4. An assistant may be helpful.
5. Use of power tools is not recommended.

Conseils d'assemblage:

1. Lisez les instructions et familiarisez-vous avec les pièces.
2. Assurez-vous que le carton contient toutes les pièces, toutes les pièces de fixation et toute la quincaillerie.
3. Pour protéger vos sols, assemblez le meuble sur le carton.
4. Il peut être utile de vous faire aider.
5. L'utilisation d'outils électriques n'est pas recommandée.

Consejos de Ensamblaje:

1. Lea las instrucciones y familiarícese con las partes.
2. Asegúrese de que esta caja contenga todas las piezas, los sujetadores y el equipo.
3. Para proteger el piso, ensamble el mueble en el carton.
4. Un asistente puede serle útil.
5. El uso de herramientas eléctricas no se recomienda.



M - F 8:30 a.m. - 7:30 p.m.ET

(Except Holidays)

Consumer Service Department

P.O. Box 460

One Mason Dr.

Jamestown, NY 14702

ConsumerService@BushIndustries.com

1-800-950-4782 USA/CANADA

001-800-950-4782 MEXICO

Se habla español

CONSUMER SERVICE YOU CAN DEPEND ON

Questions? Operators are standing by at our TOLL-FREE help line to assist you with assembly; and, if necessary, to quickly replace damaged/missing parts. Assistance is available 6 days a week. Simply have your store receipt, instruction manual, and part number/description ready when you call our TOLL-FREE help line. It's that easy.

**UN SERVICE CLIENTELE SUR LEQUEL VOUS POUVEZ
COMPTER** Des questions ? Des opérateurs sont prêts sur notre ligne d'assistance GRATUITE pour vous aider à l'assemblage et, si nécessaire, remplacer rapidement les pièces endommagées/manquantes. L'assistance est disponible 6 jours par semaine. Ayez simplement votre reçu de magasin, votre manuel d'instruction et le numéro de pièces/description à votre disposition lorsque vous appelez notre ligne d'assistance GRATUITE. C'est aussi simple que ça.

SERVICIO AL CONSUMIDOR CON EL QUE PUEDE CONTAR
¿Preguntas? Los operadores están listos para ayudarlo con el ensamblaje a través de una línea de ayuda GRATUITA, y en caso de ser necesario, reemplazar de inmediato las piezas dañadas o faltantes. La asistencia está disponible los 6 días de la semana. Solamente tenga listos su recibo de compra, manual de indicaciones y número/descripción de la pieza al momento de llamarnos a la línea de ayuda GRATUITA. Es así de sencillo.

10Year
COMMERCIAL
WARRANTY

www.bbffits.com

IMPORTANT SAFETY INFORMATION



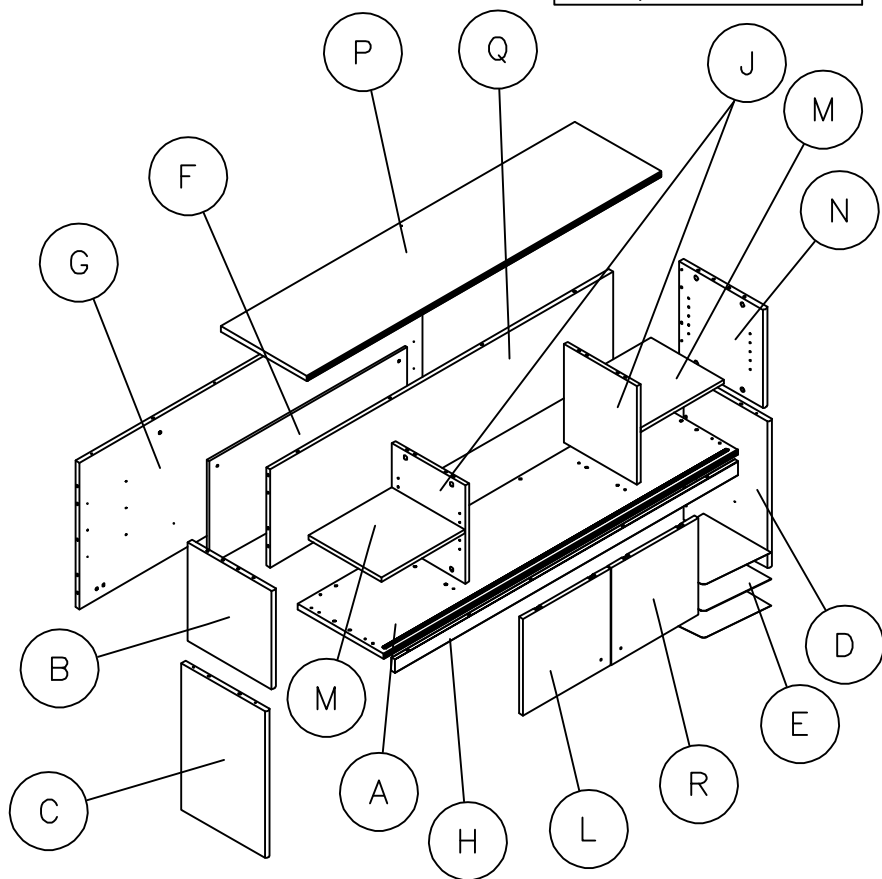
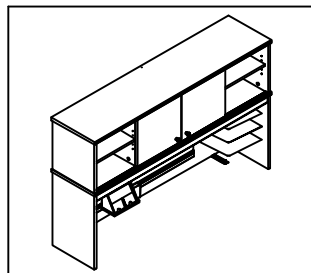
WARNING


Do not move unit when loaded. Doing so could cause instability, product collapse, tip over, and/or serious injury.

No mueva la unidad cuando esté cargada. Hacerlo puede causar inestabilidad, que el producto se derrumbe, que se la caiga encima y/o heridas (golpes) serias.

Ne pas déplacer l'unité lorsqu'elle est chargée. Faire ainsi peut causer l'instabilité, l'effondrement ou le renversement du meuble et/ou des endommagements sérieux.

EXPLODED VIEW



 1-800-950-4782

A169739

PARTS LIST

PR76561

A [1] S165264
B [1] W163531
C [1] W163541
D [1] W163542
E [3] H159733
F [1] S169741
G [1] S163728
H [1] W163534
J [2] W163537
L [1] S165256
M [2] W163539
N [1] W163532
P [1] S163729
Q [1] W163535
R [1] S165259

PR76361

A [1] S165265
B [1] W163544
C [1] W163554
D [1] W163555
E [3] H159733
F [1] S169741
G [1] S163730
H [1] W163547
J [2] W163550
L [1] S165257
M [2] W163552
N [1] W163545
P [1] S165262
Q [1] W163548
R [1] S165260

PR76861

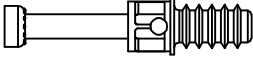
A [1] S165266
B [1] W163557
C [1] W163567
D [1] W163568
E [3] H159733
F [1] S169741
G [1] S163732
H [1] W163560
J [2] W163563
L [1] S165258
M [2] W163565
N [1] W163558
P [1] S165263
Q [1] W163561
R [1] S165261

FASTENERS

Fasteners are shown in actual size.
Los fijadores son demostrados en su tamaño actual.
Les attaches sont montrées dans l'échelle grandeur.

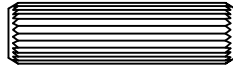
H72988

Quantity
33



H38169

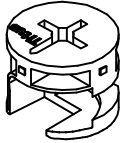
Quantity
36



8 x 30mm

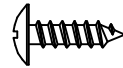
H71659

Quantity
33



H48545

Quantity
3



#6 x 1/2"

H27310

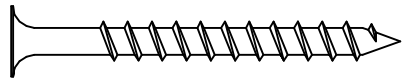
Quantity
12



#8 x 1/2"

H23491

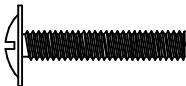
Quantity
7



#10 x 2"

H83027

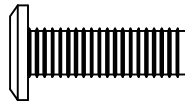
Quantity
2



M4 x 22mm

H169740

Quantity
2

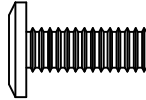


M6 x 22mm

FASTENERS

Fasteners are shown in actual size.
Los fijadores son demostrados en su tamaño actual.
Les attaches sont montrées dans l'échelle grandeur.

H156740

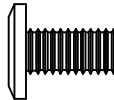


Quantity

2

M6 x 16mm

H157571

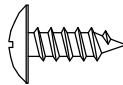


Quantity

4

M6 x 12mm

Z77340

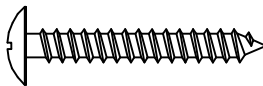


Quantity

1

#8x1/2"

Z161036

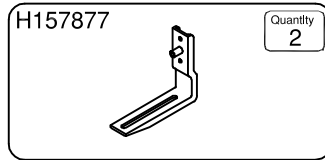
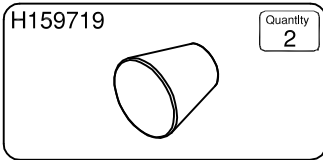
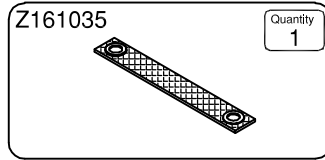
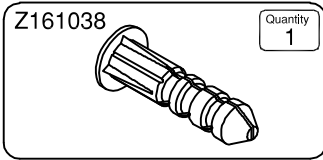
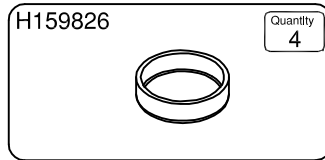
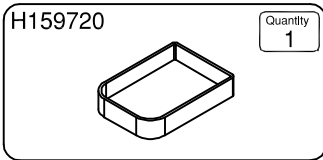
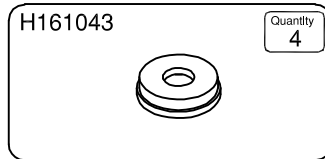
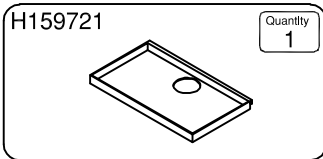
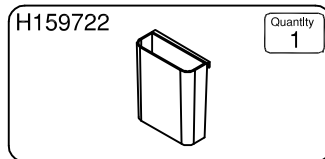
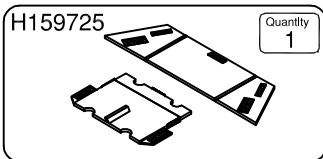
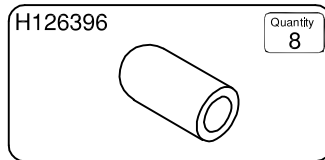
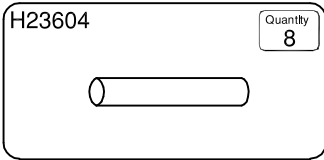
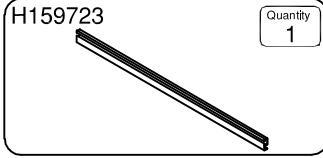


Quantity

1

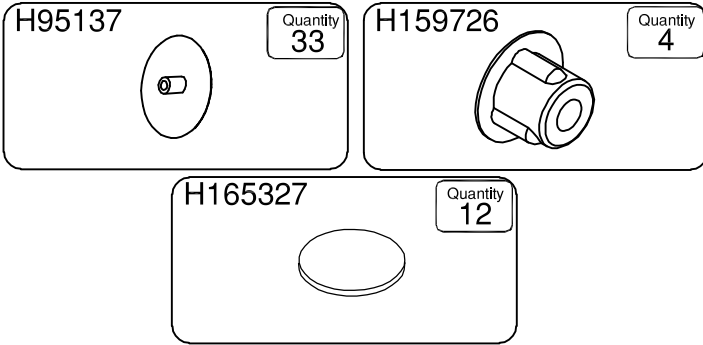
#8 x 1-1/4"

HARDWARE

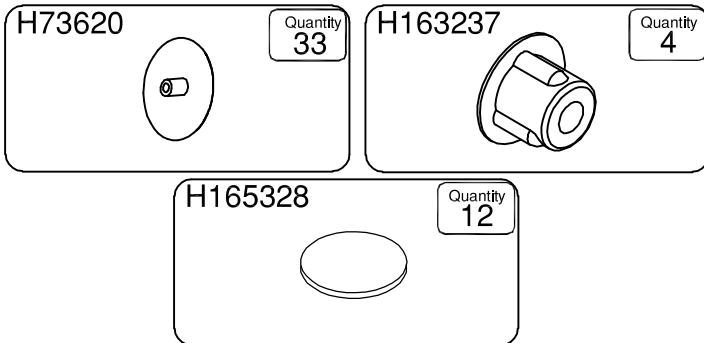


MODEL SPECIFIC

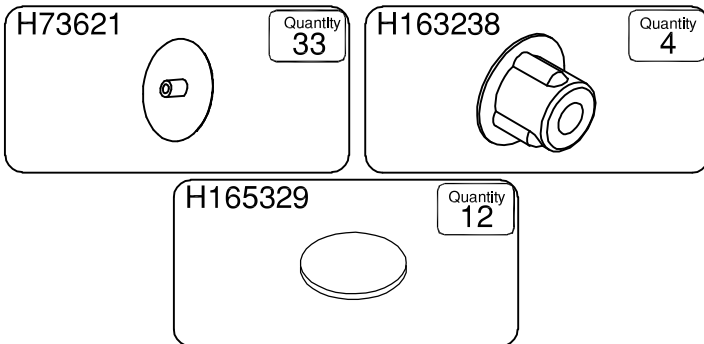
PR76561



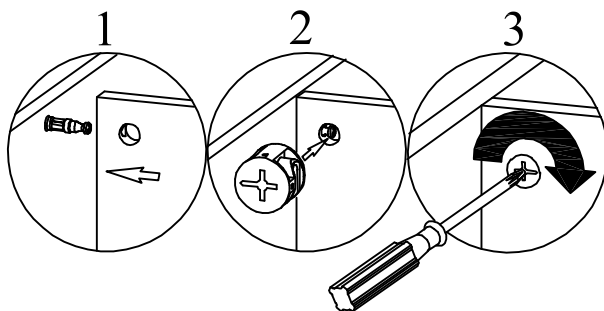
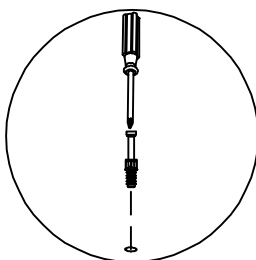
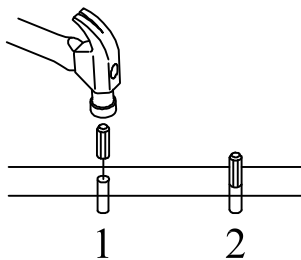
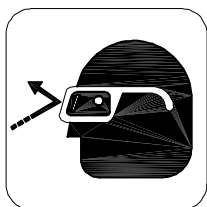
PR76361



PR76861



Common assembly techniques.
Técnica común de ensamblaje.
Techniques communes d'assemblage.



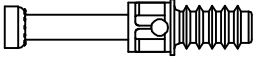
STEP 1

H38169

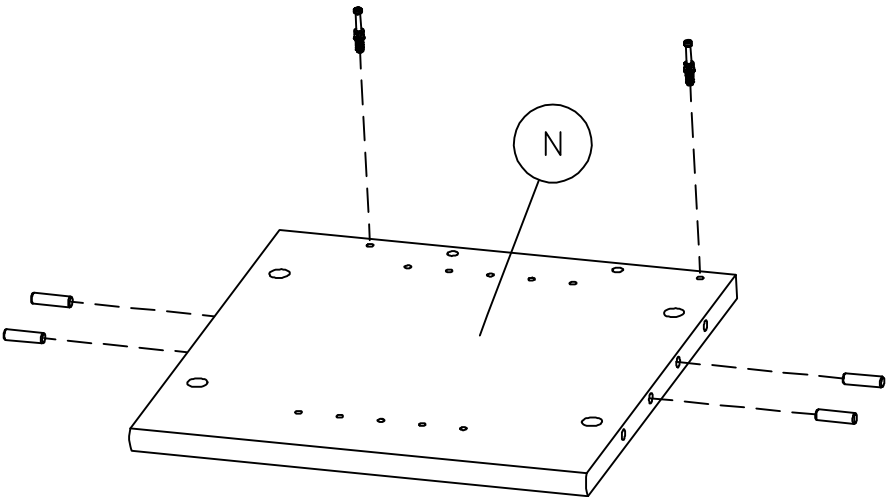
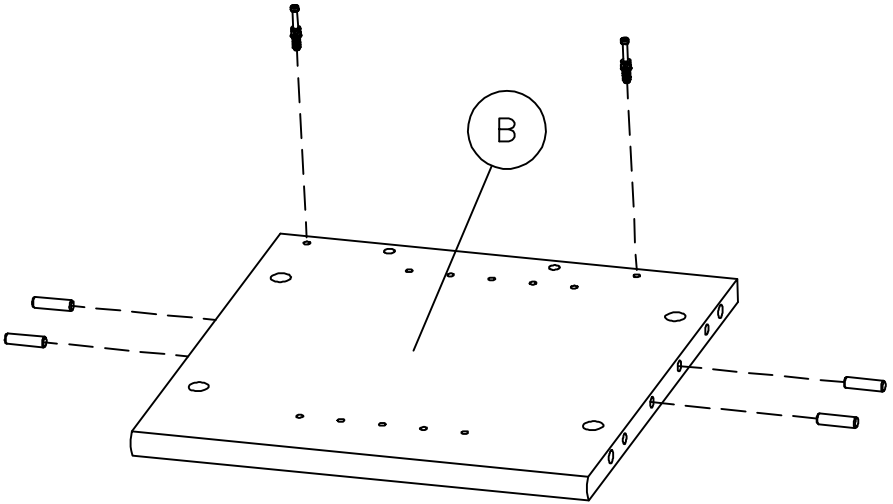
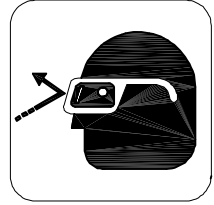



[8]

H72988



[4]



 1-800-950-4782

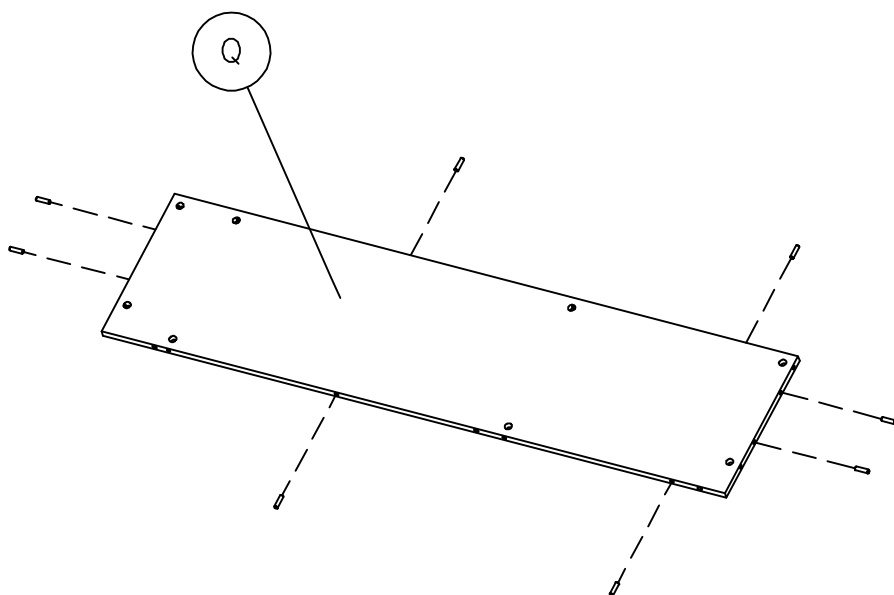
A169739

STEP 2

H38169

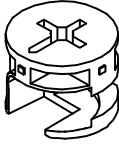


[8]

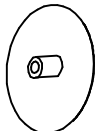
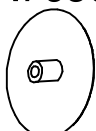
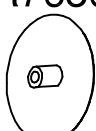


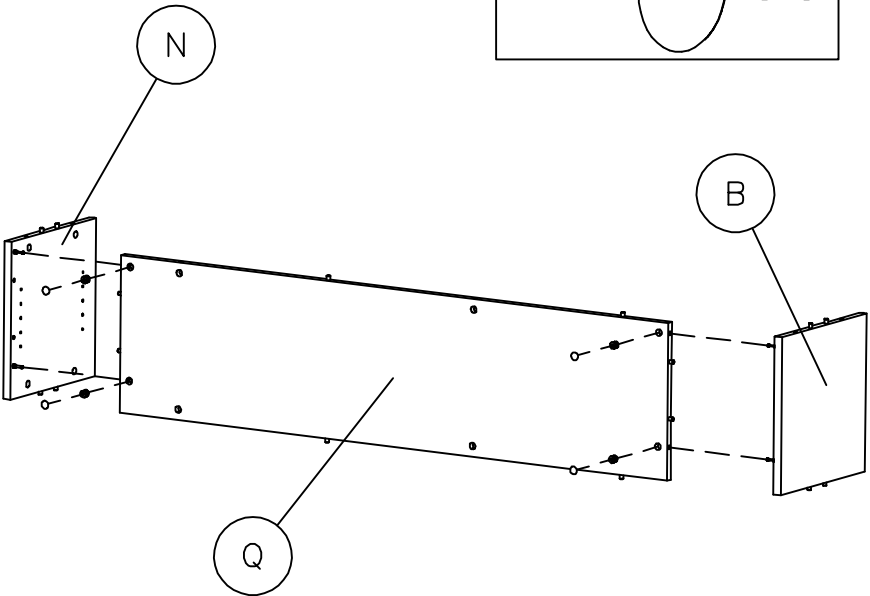
STEP 3

H71659



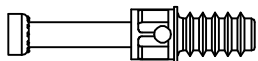
[4]

PR76561		
H95137		[4]
PR76361		
H73620		[4]
PR76861		
H73621		[4]

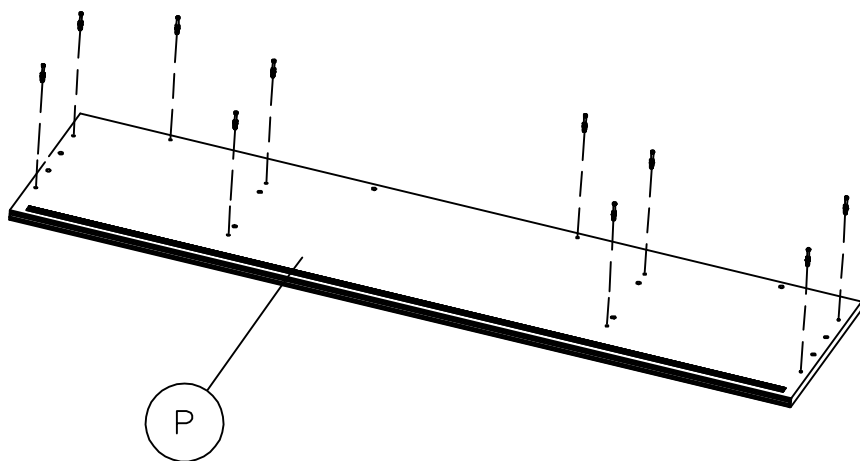


STEP 4

H72988

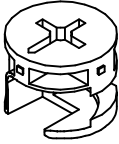


[10]



STEP 5

H71659

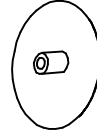


[6]

An assistant is required.
Es necesario un ayudante.
Un assistant est nécessaire.

PR76561

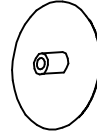
H95137



[6]

PR76361

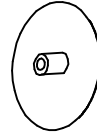
H73620



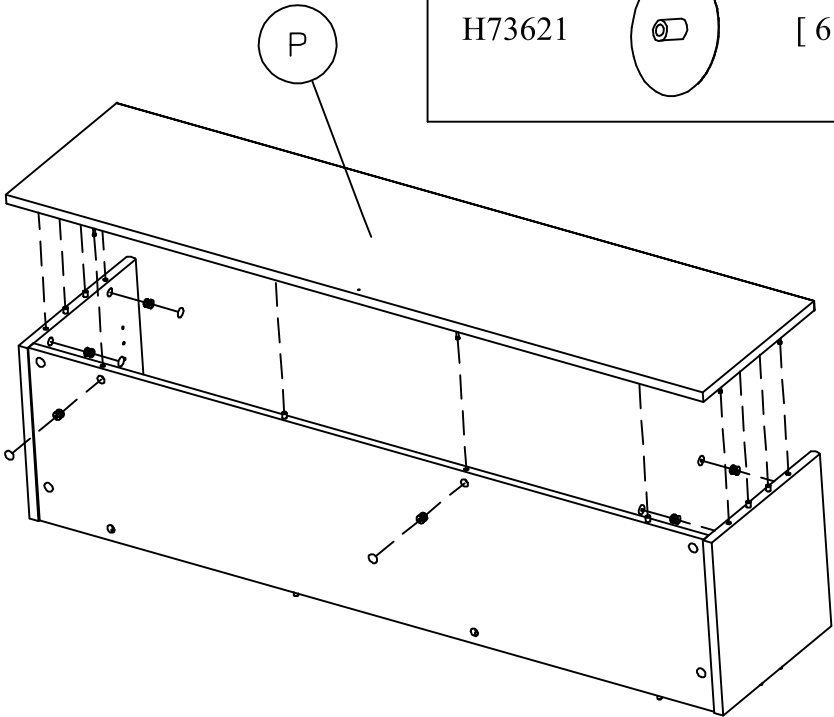
[6]

PR76861

H73621



[6]

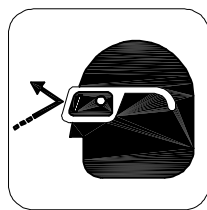


STEP 6

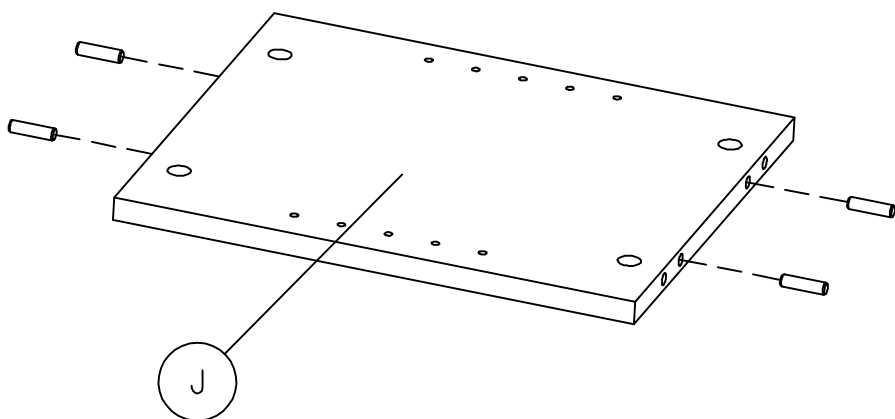
H38169




[8]



2X

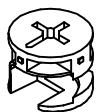


 1-800-950-4782

A169739

STEP 7

H71659



[4]

PR76561

H95137



[4]

PR76361

H73620



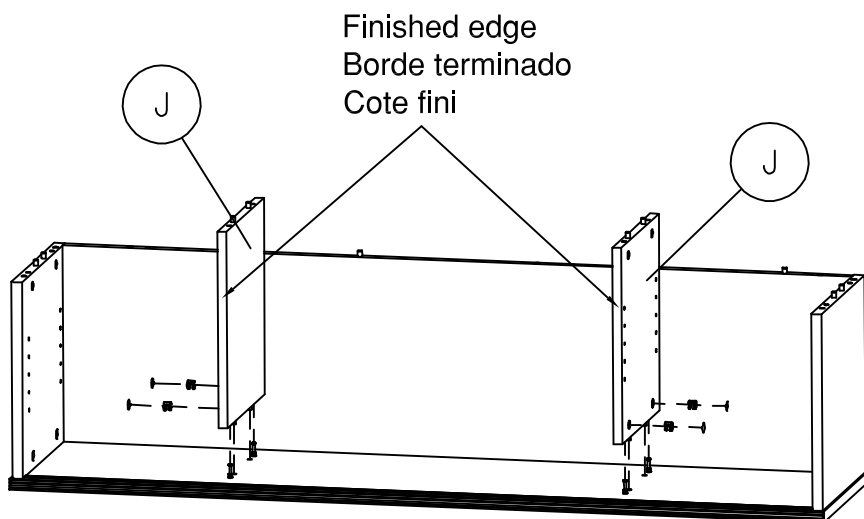
[4]

PR76861

H73621

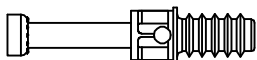


[4]

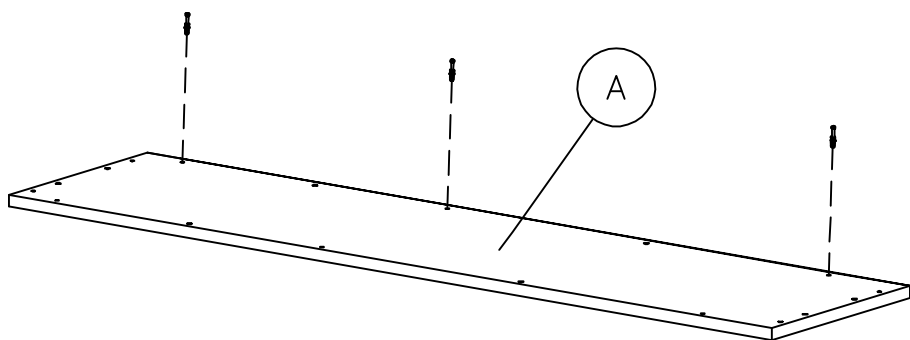


STEP 8

H72988



[3]

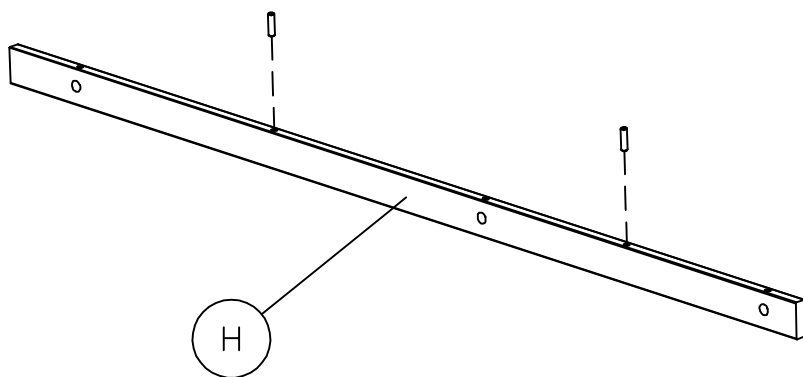


STEP 9

H38169



[2]

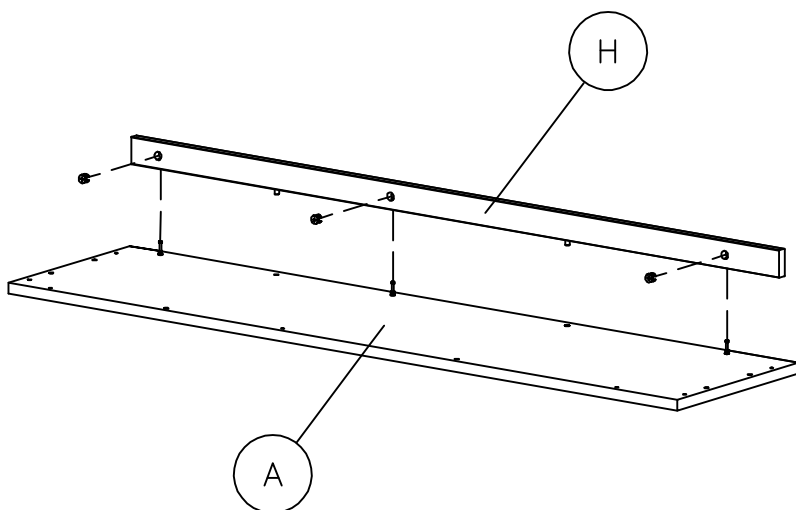


STEP 10

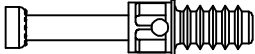
H71659



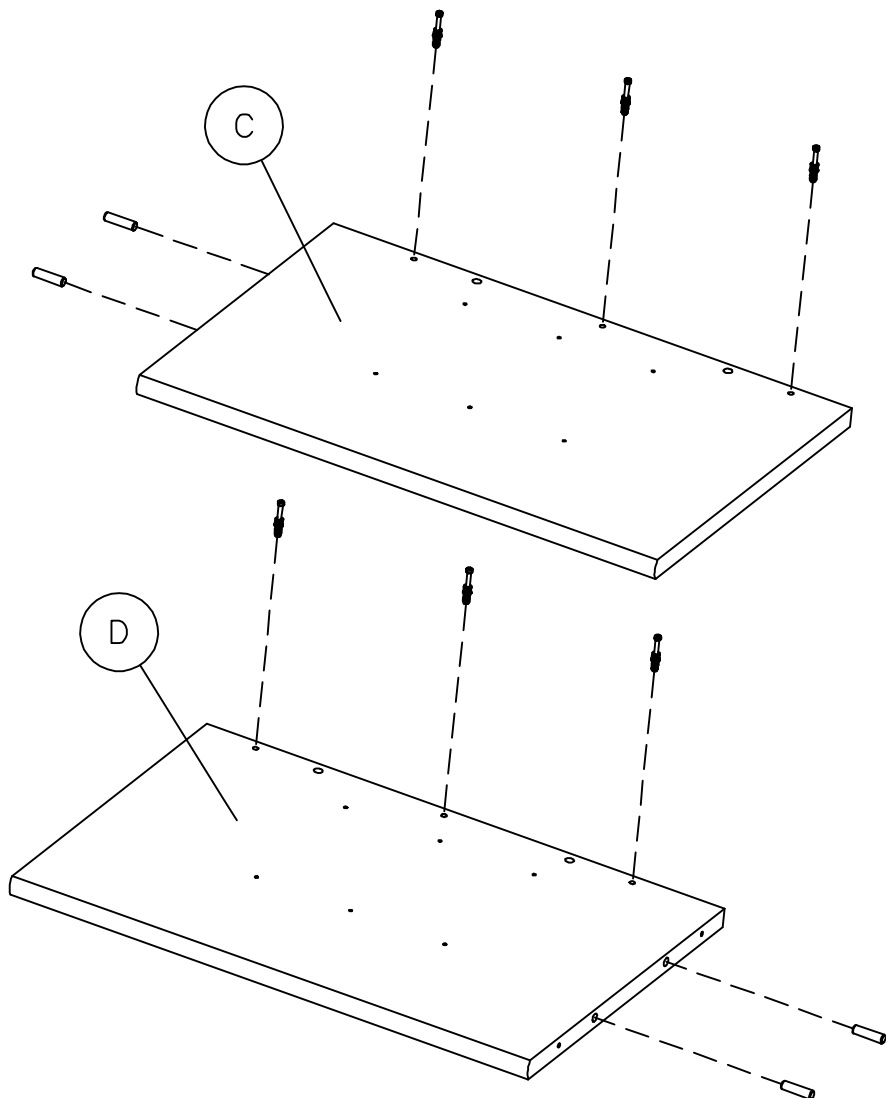
[3]




STEP 11

H72988  [6]

H38169  [4]



 1-800-950-4782

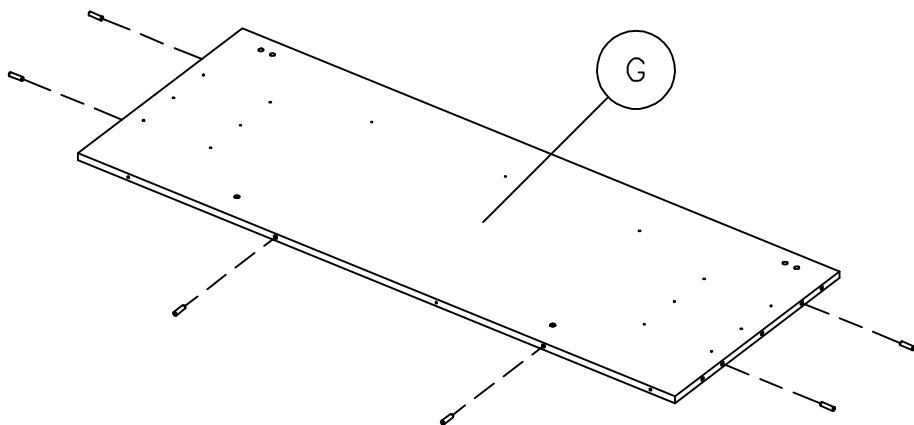
A169739

STEP 12

H38169



[6]



STEP 13

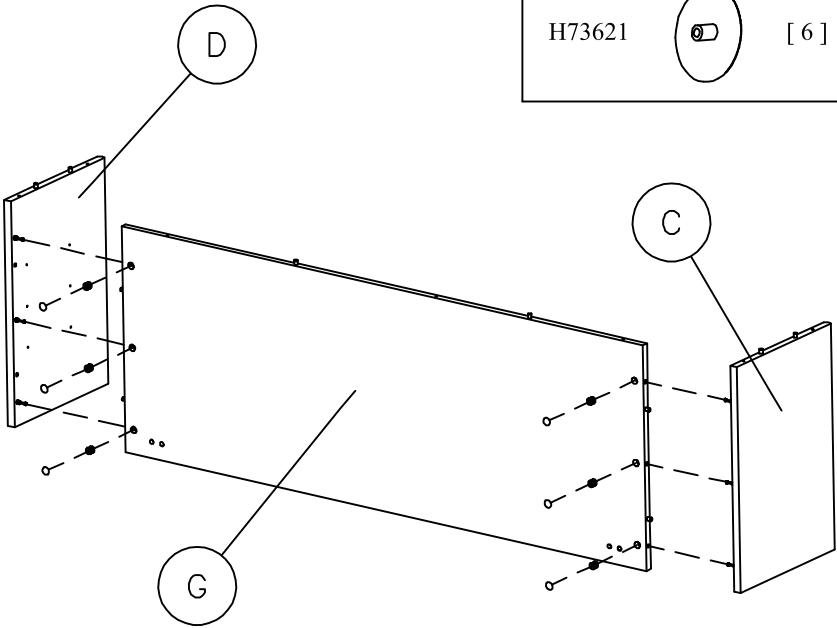
H71659



[6]

An assistant is required.
Es necesario un ayudante.
Un assistant est nécessaire.

PR76561		
H95137		[6]
PR76361		
H73620		[6]
PR76861		
H73621		[6]

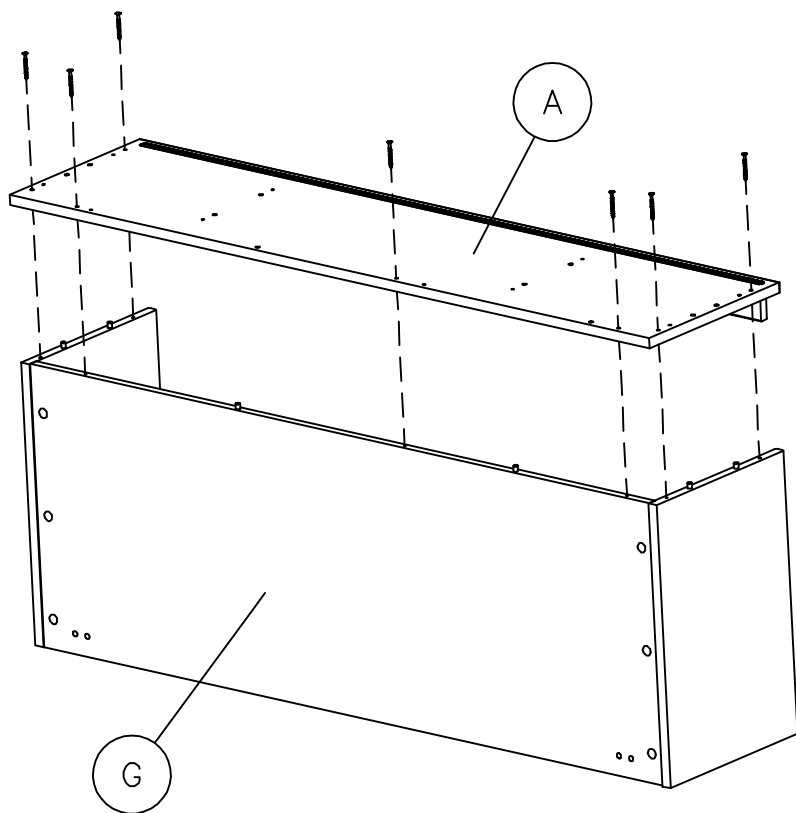


STEP 14

H23491



An assistant is required.
Es necesario un ayudante.
Un assistant est nécessaire.



STEP 15

H169740 [2]



H161043 [2]



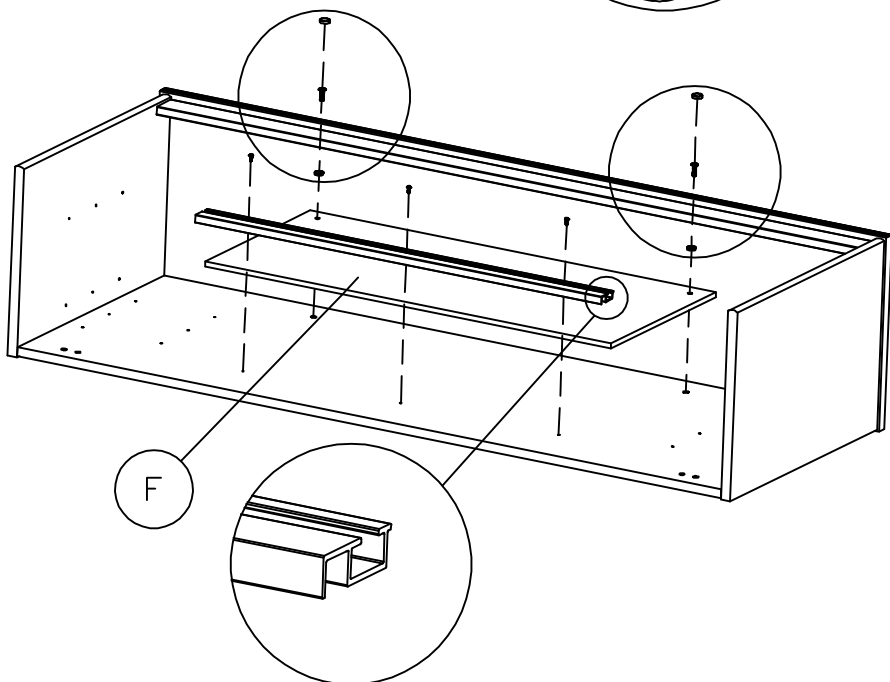
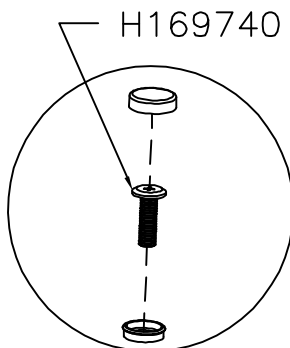
H159826 [2]




H48545 [3]



H159723 [1]



 1-800-950-4782

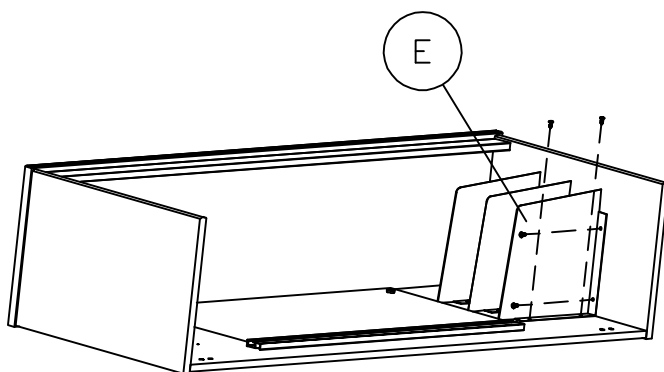
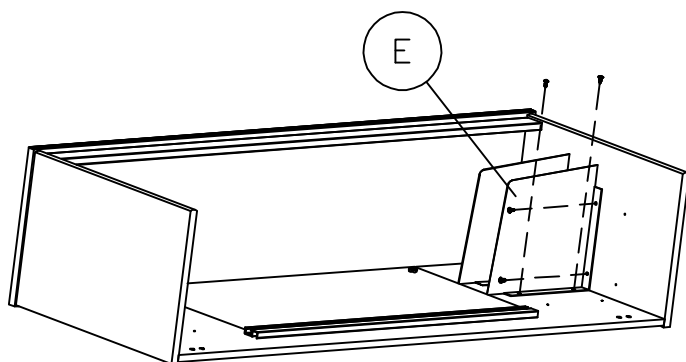
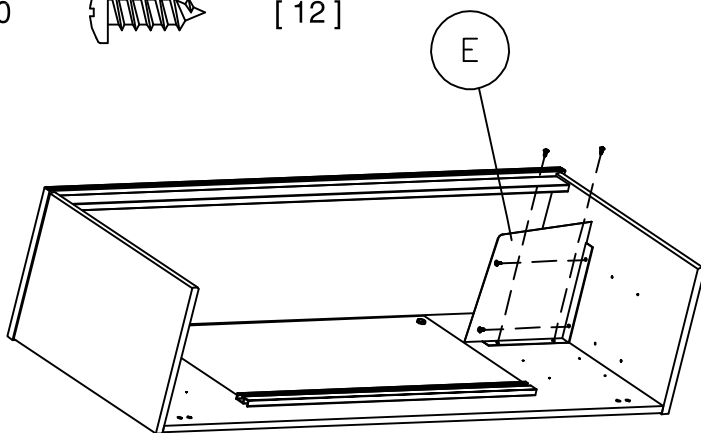
A169739


STEP 16

H27310



[12]

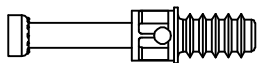


 1-800-950-4782

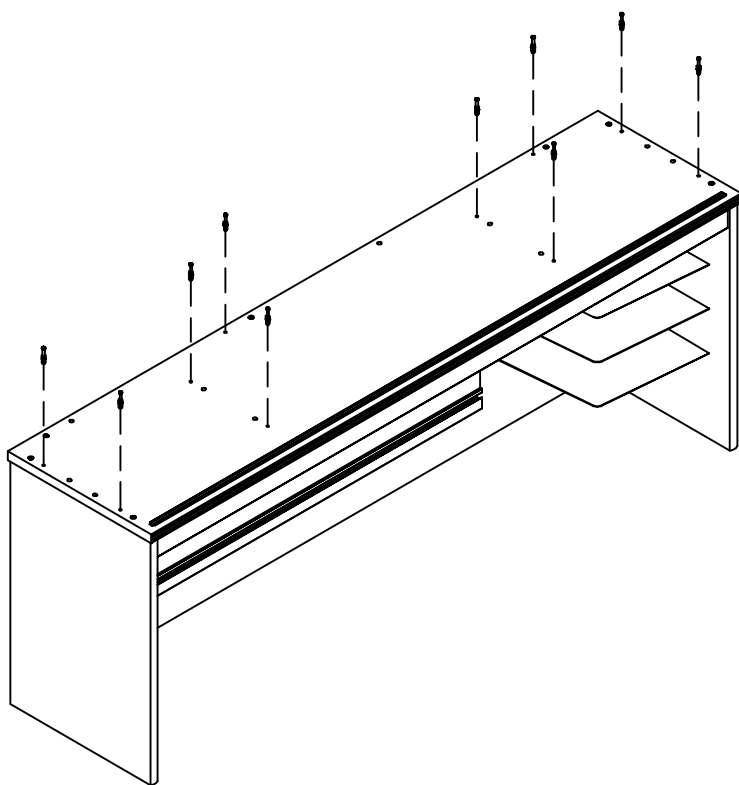
A169739


STEP 17

H72988






[10]

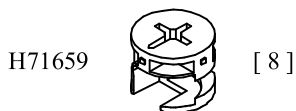


 1-800-950-4782

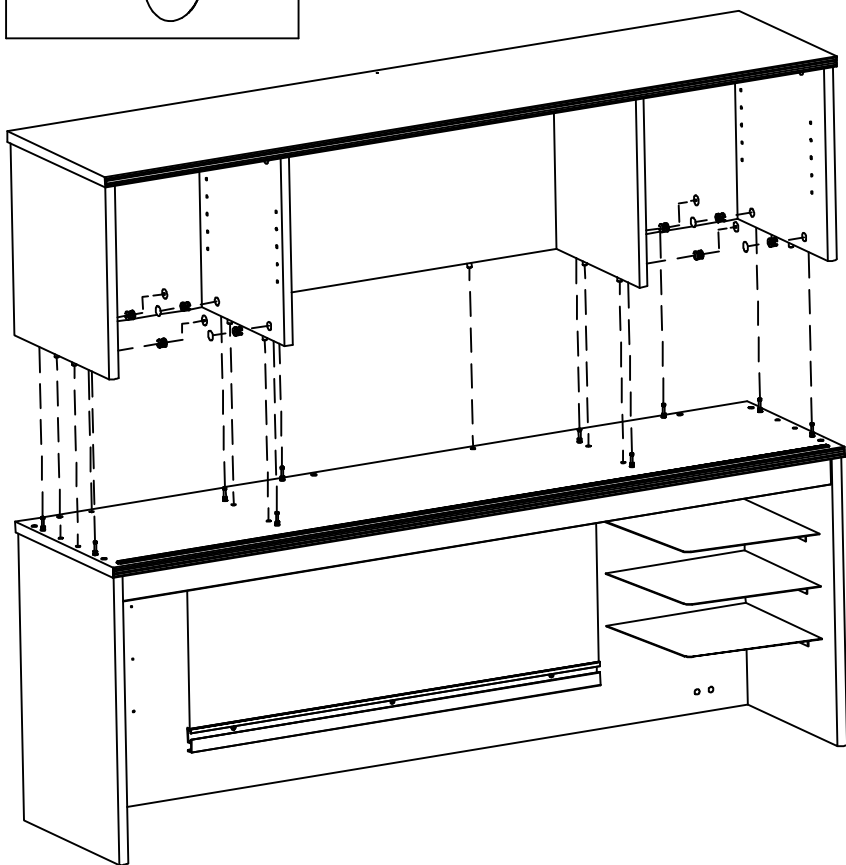
A169739

STEP 18

PR76561		
H95137		[8]
PR76361		
H73620		[8]
PR76861		
H73621		[8]



An assistant is required.
Es necesario un ayudante.
Un assistant est nécessaire.



STEP 19

H71659



[2]

PR76561

H95137



[2]

PR76361

H73620



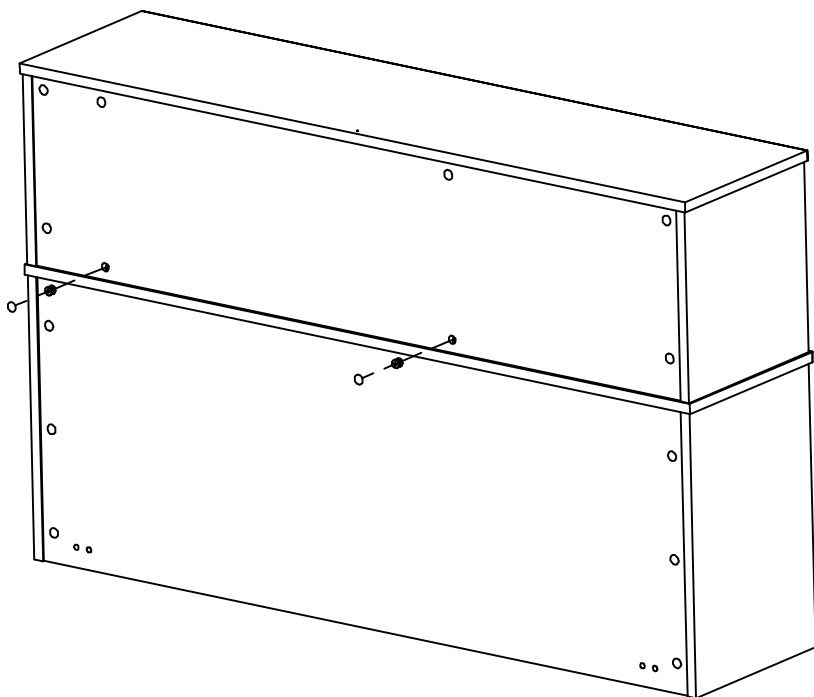
[2]


PR76861

H73621



[2]

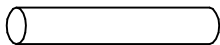


 1-800-950-4782

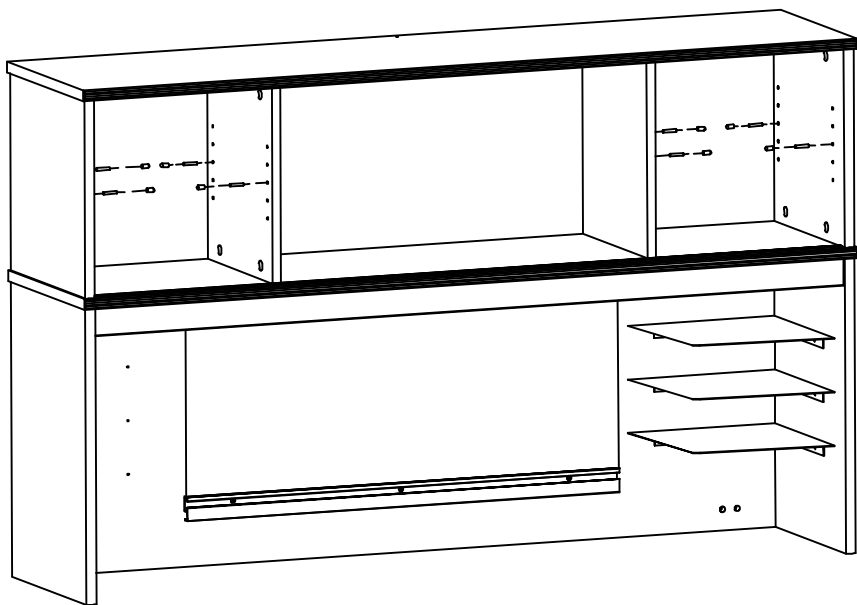
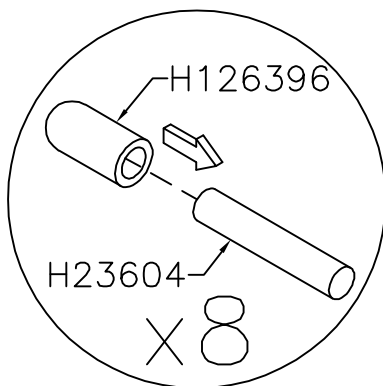
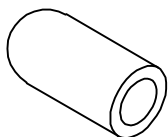
A169739

STEP 20

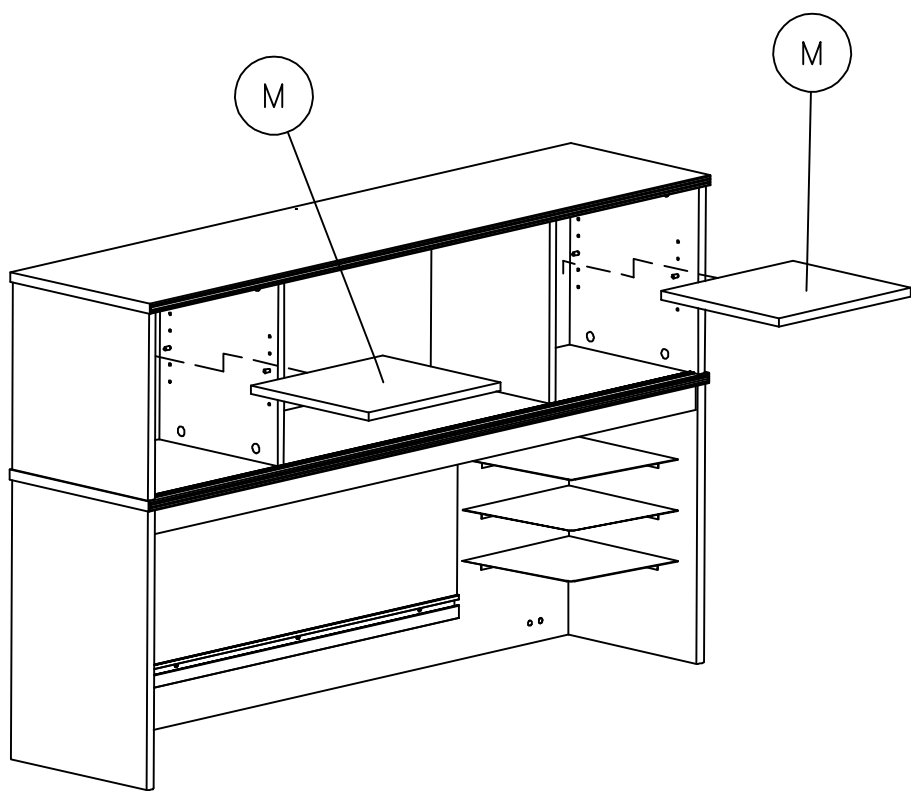
H23604 [8]



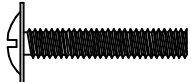
H126396 [8]



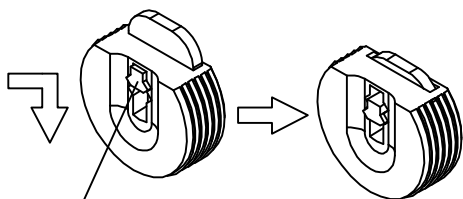
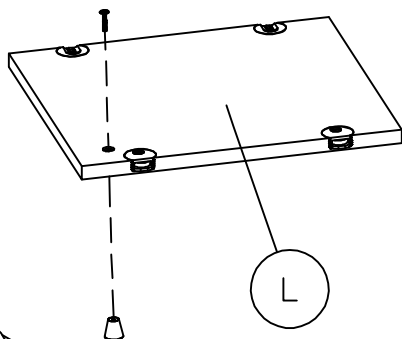
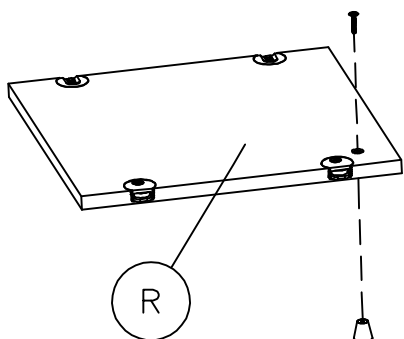
STEP 21




STEP 22

H83027  [2]

H159719  [2]

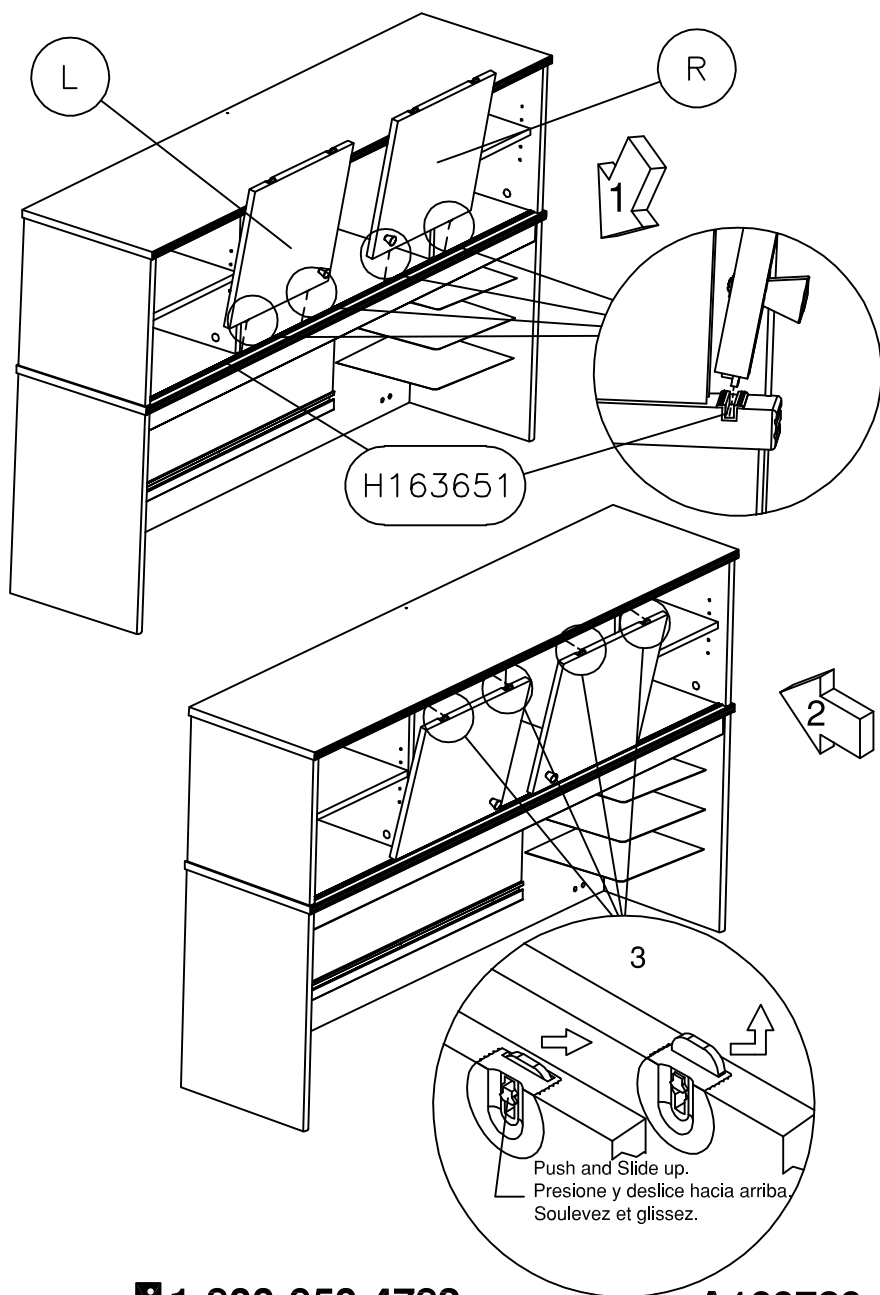


Push and Slide Down.
Presione y deslice hacia abajo.
Abaissez et glissez.

 1-800-950-4782

A169739

STEP 23



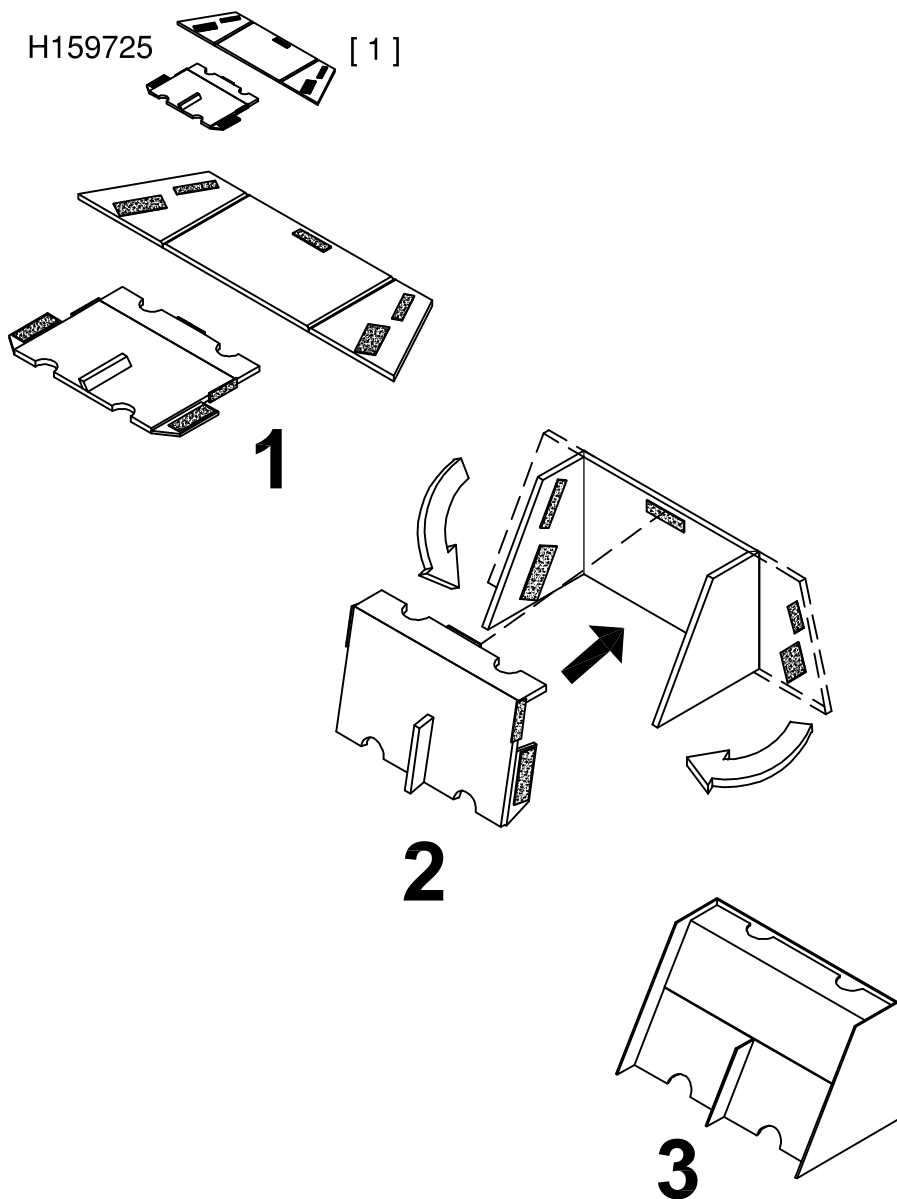
1-800-950-4782


A169739

STEP 24

H159725

[1]

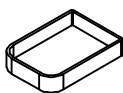


 1-800-950-4782

A169739

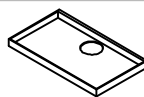
STEP 25

H159720



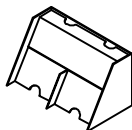
[1]

H159721



[1]

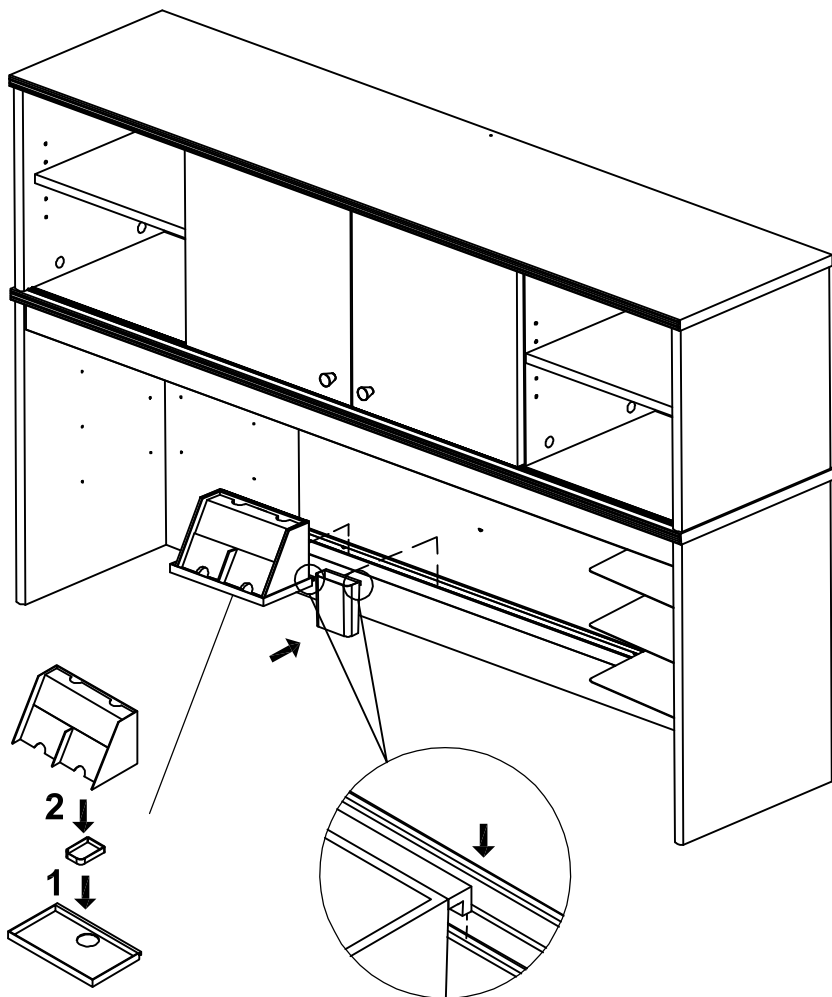
H159725




H159722



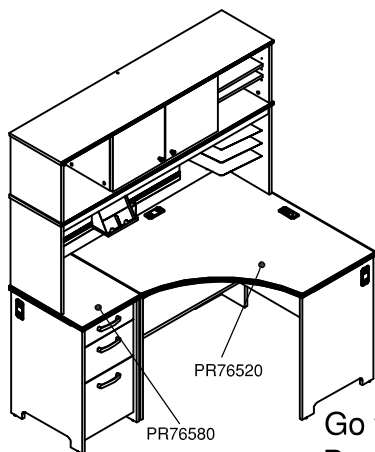
[1]



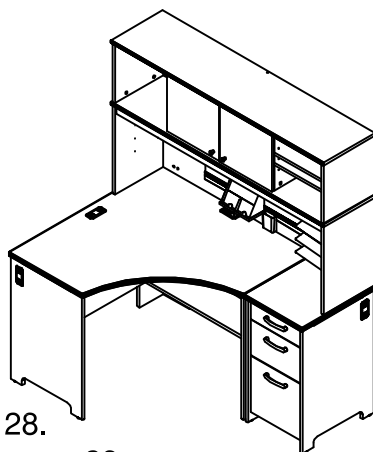
 1-800-950-4782

A169739

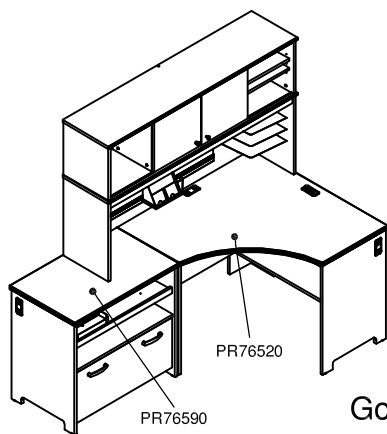
STEP 26



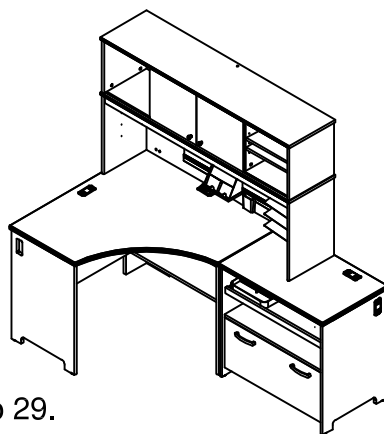
OR
O
Ou



Go to step 28.
Proceda al paso 28.
Allez à l'étape 28.

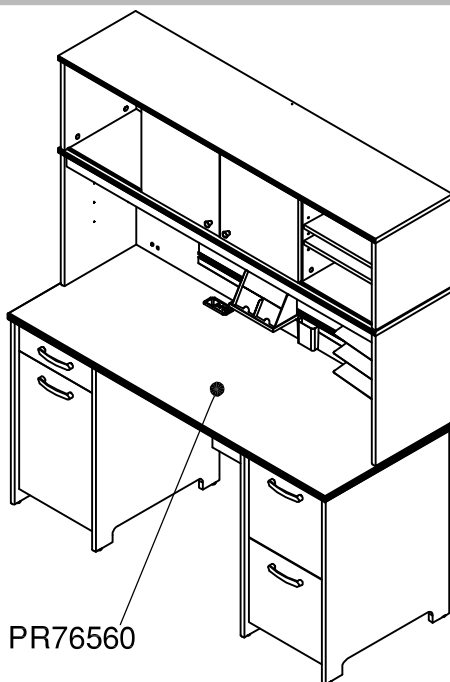


OR
O
Ou



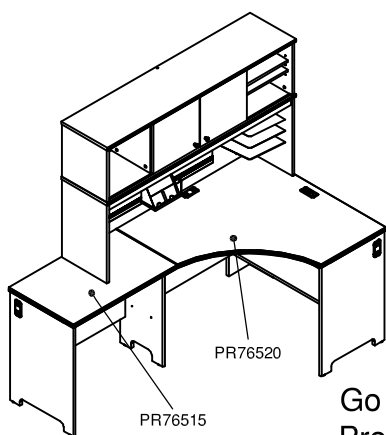
Go to step 29.
Proceda al paso 29.
Allez à l'étape 29.

STEP 27

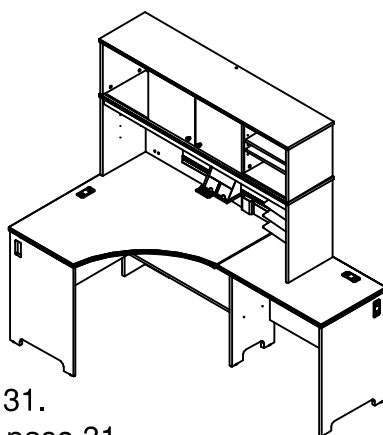


Go to step 30.
Proceda al paso 30.
Allez à l'étape 30.

PR76560



OR
O
Ou



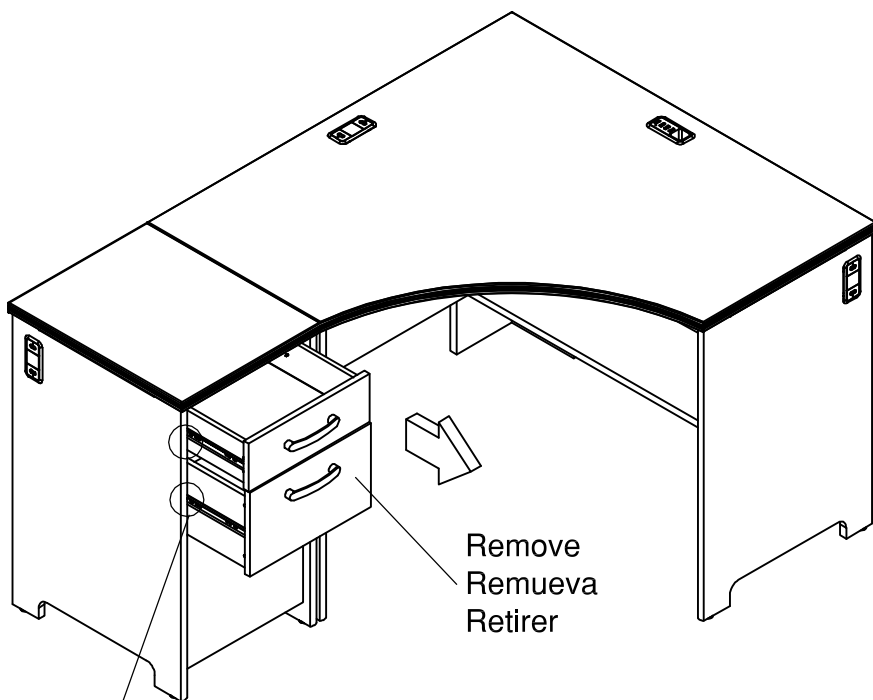
Go to step 31.
Proceda al paso 31.
Allez à l'étape 31.

STEP 28

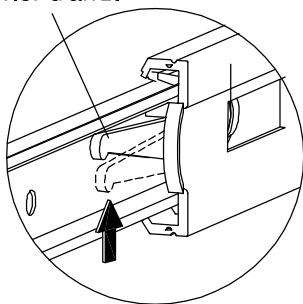
An assistant may be required.

Un asistente puede ser necesario.

L'aide autre personne peut s'arerer necessaire.



Lock Lever
Palanca de Cerradura
Levier d'arrêt



Move lock lever on the drawer runner as shown and separate drawer runner from drawer slide


Mueva Palanca de la corradra en la corredra como se muestra y separe la corredera del deslizable

Relever le levier d'arrêt sur la coulisse pour tiror et sêparezle couliseau de la coulisse tel que montrê

Go to step 31.

Proceda al paso 31.

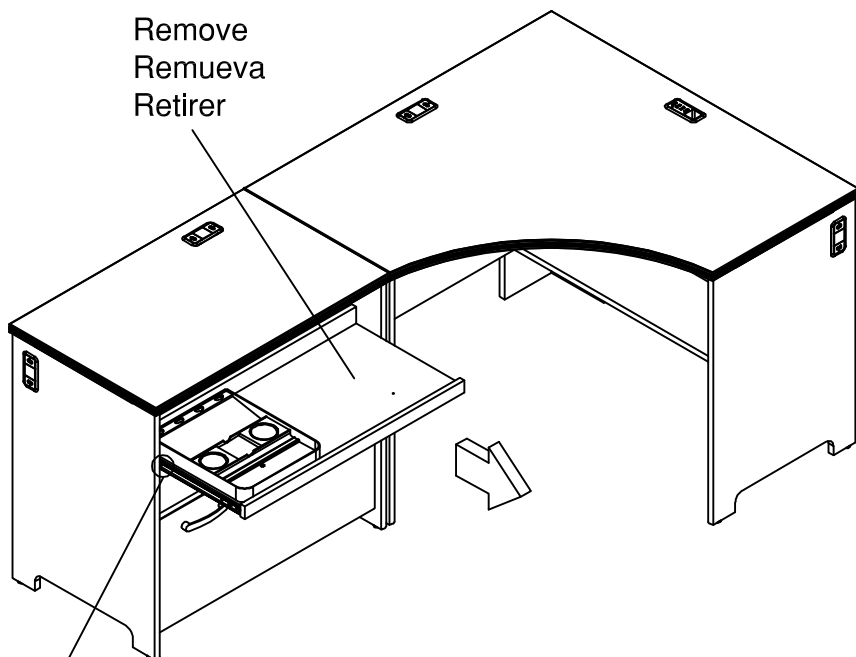
Allez à l'étape 31.

 1-800-950-4782

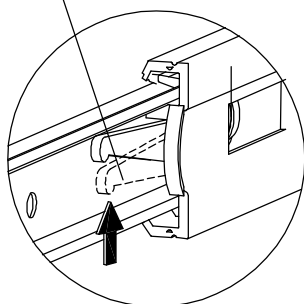
A169739

STEP 29

Remove
Remueva
Retirer



Lock Lever
Palanca de Cerradura
Levier d'arrêt



Move lock lever on the drawer runner as shown and separate drawer runner from drawer slide

Mueva Palanca de la corradra en la corredera como se muestra y separe la corredera del deslizable

Relever le levier d'arrêt sur la coulisse pour tiror et sêparezle coulisseau de la coulisse tel que montrê

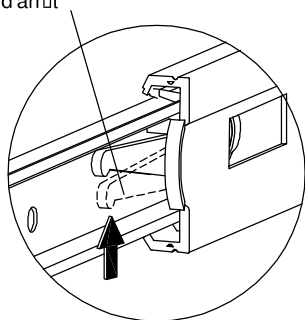
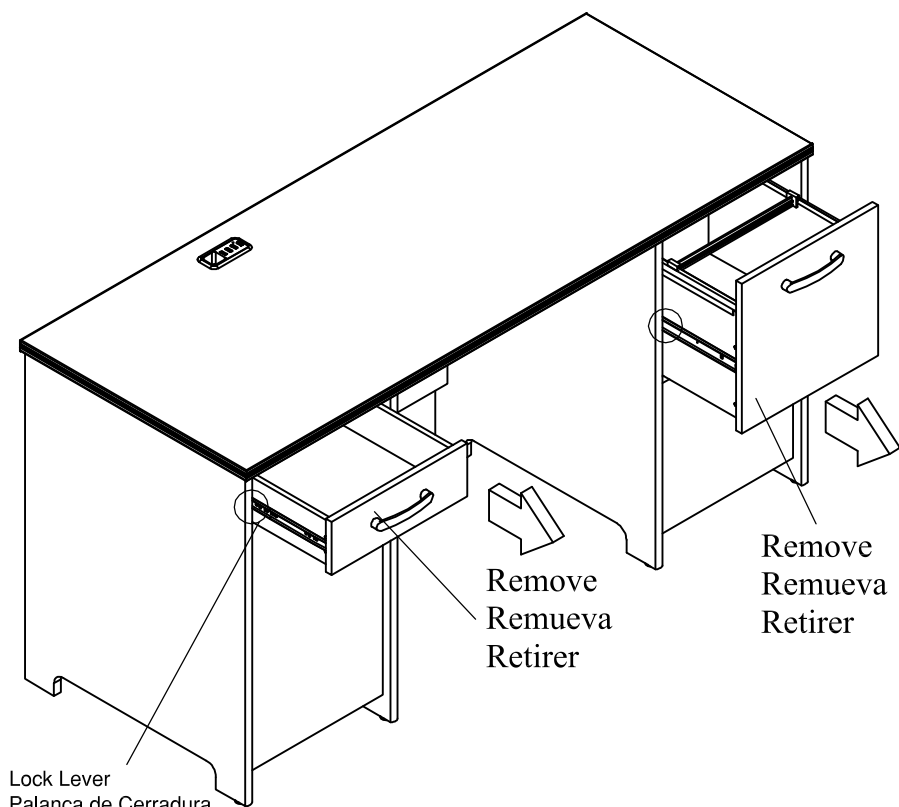
Go to step 31.
Proceda al paso 31.
Allez à l'étape 31.

STEP 30

An assistant may be required.

Un asistente puede ser necesario.

L'aide autre personne peut s'arerer necessaire.



Move lock lever on the drawer runner as shown and separate drawer runner from drawer slide


Mueva Palanca de la corradra en la corredera como se muestra y separe la corredera del deslizable

Relever le levier d'arrêt sur la coulisse pour tiror et sèparezle couliseau de la coulisse tel que montrè

Go to step 31.

Proceda al paso 31.

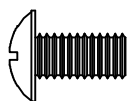
Allez à l'étape 31.

 1-800-950-4782

A169739

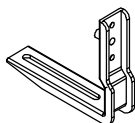
STEP 31

H157571

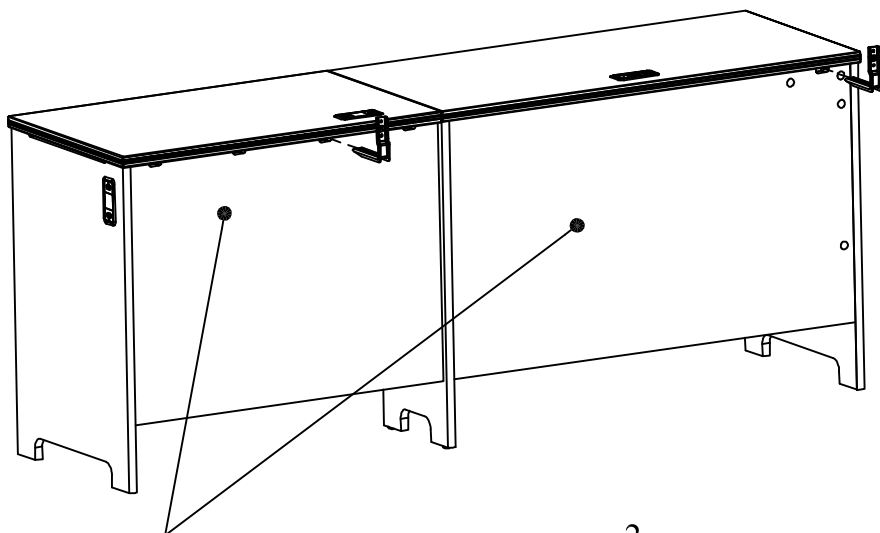


[4]

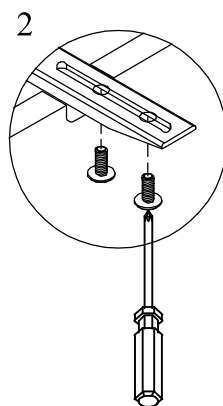
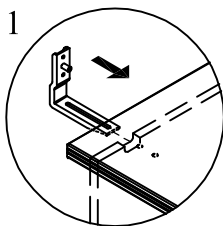
H157877




[2]



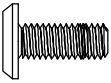
PR76515
PR76520
PR76560
PR76580
PR76590



 1-800-950-4782



A169739



STEP 32



H156740  [2]

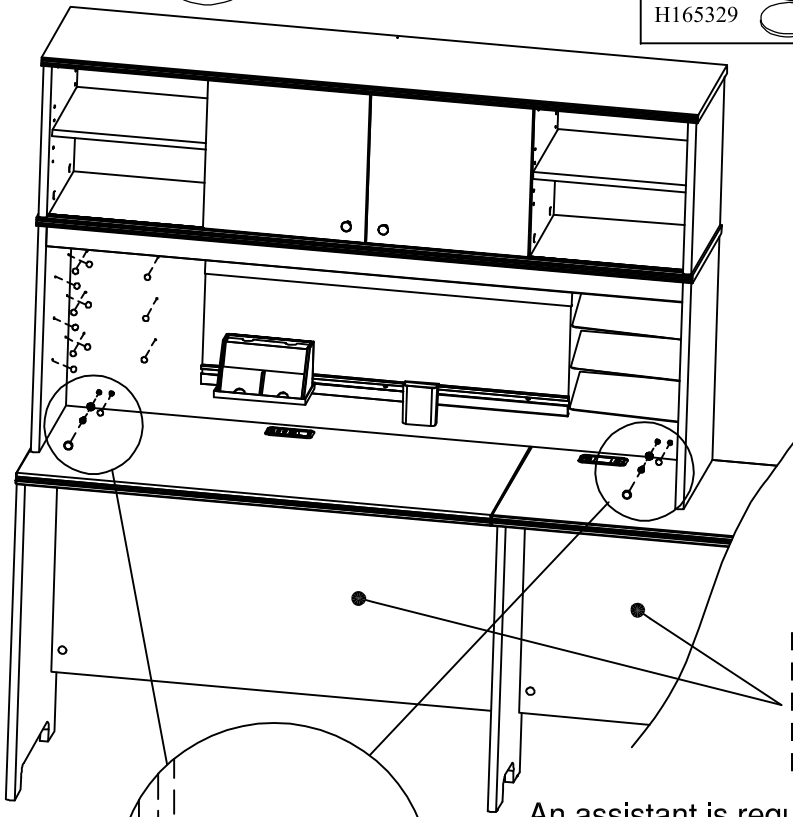
H159826  [2]

H161043  [2]

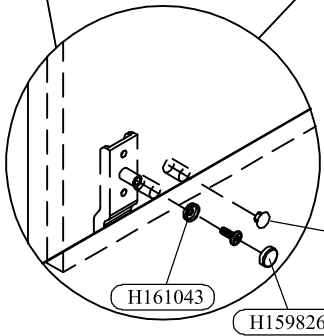
PR76561
 H159726  [2]
 H165327  [12]

PR76361
 H163237  [2]
 H165328  [12]

PR76861
 H163238  [2]
 H165329  [12]




PR76515
 PR76520
 PR76560
 PR76580
 PR76590



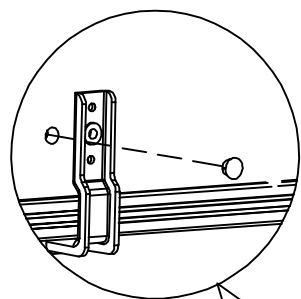
An assistant is required.
 Es necesario un ayudante.
 Un assistant est ncessaire.




H159726
 H163237
 H163238

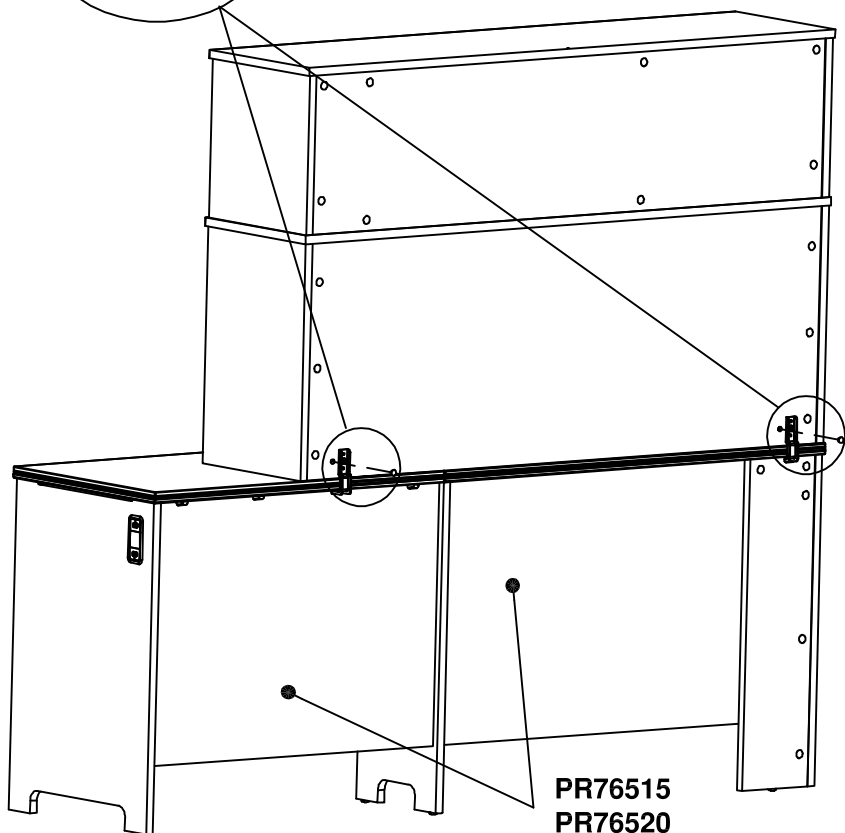
 1-800-950-4782

A169739

STEP 33



PR76561 H159726  [2]	PR76361 H163237  [2]
	PR76861 H163238  [2]



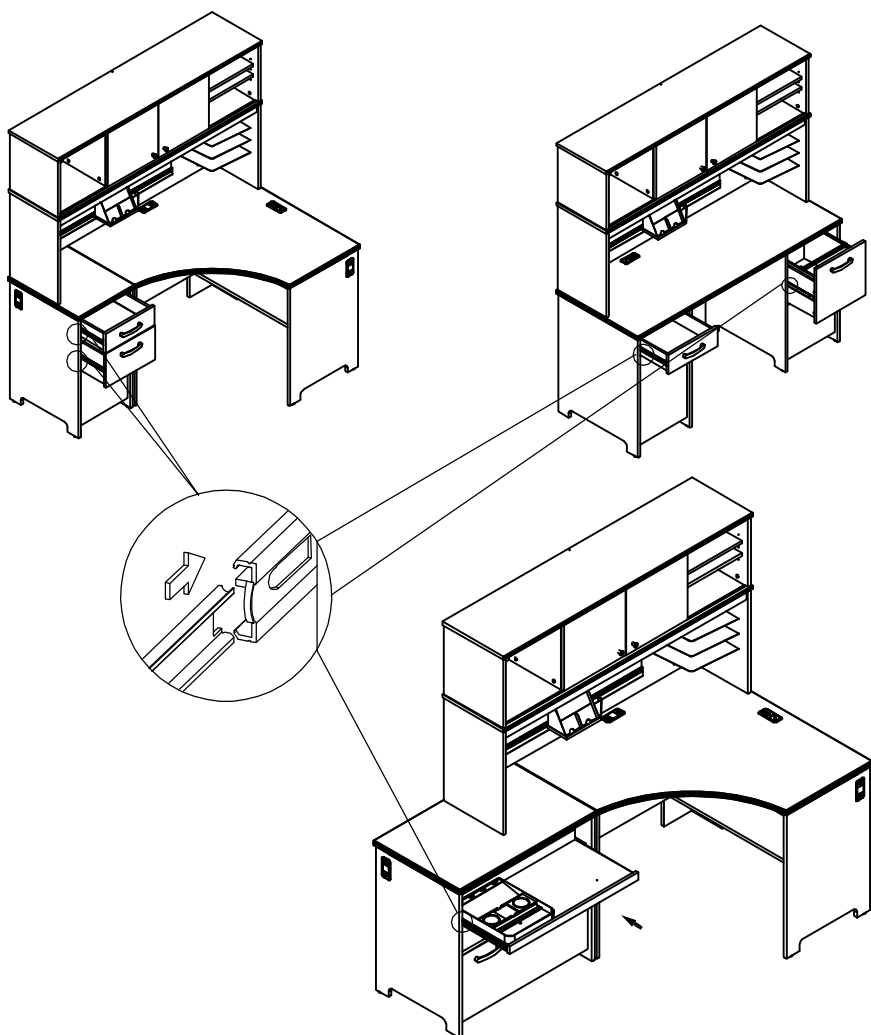
PR76515
PR76520
PR76560
PR76580
PR76590


STEP 34

Re-insert furniture components as needed.

Re-introduzca los componentes del mobiliario según sea necesario.

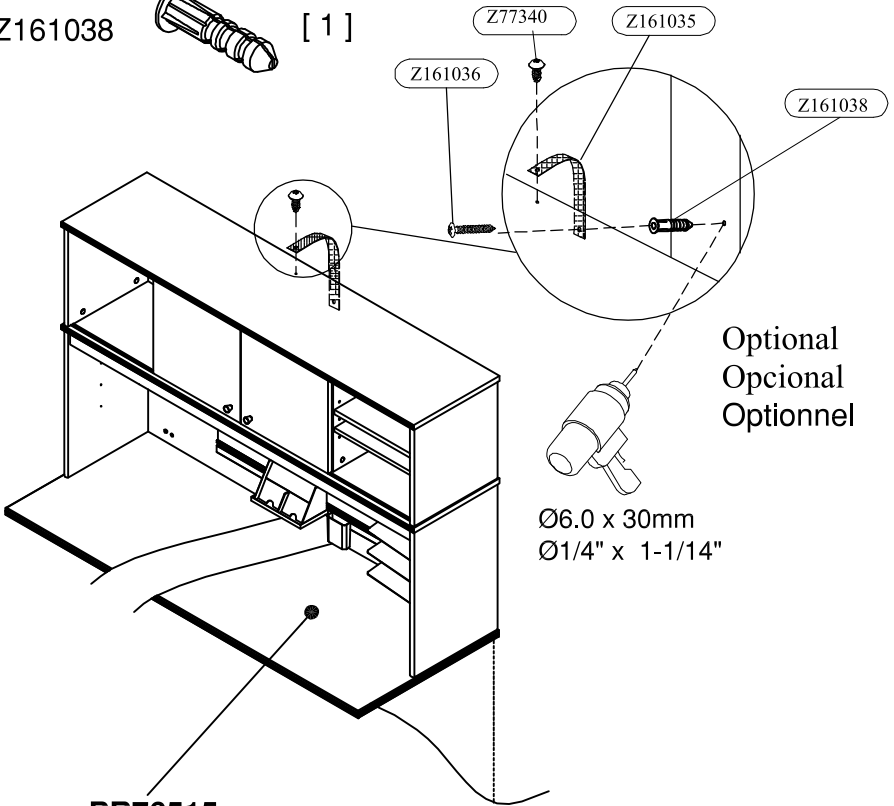
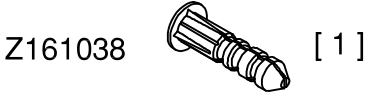
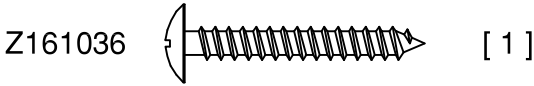
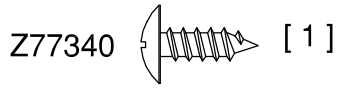
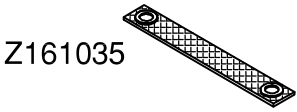
Réinsérez les composants de meubles comme nécessaires.




 1-800-950-4782

A169739

STEP 35



PR76515
PR76520
PR76560
PR76580
PR76590

 1-800-950-4782

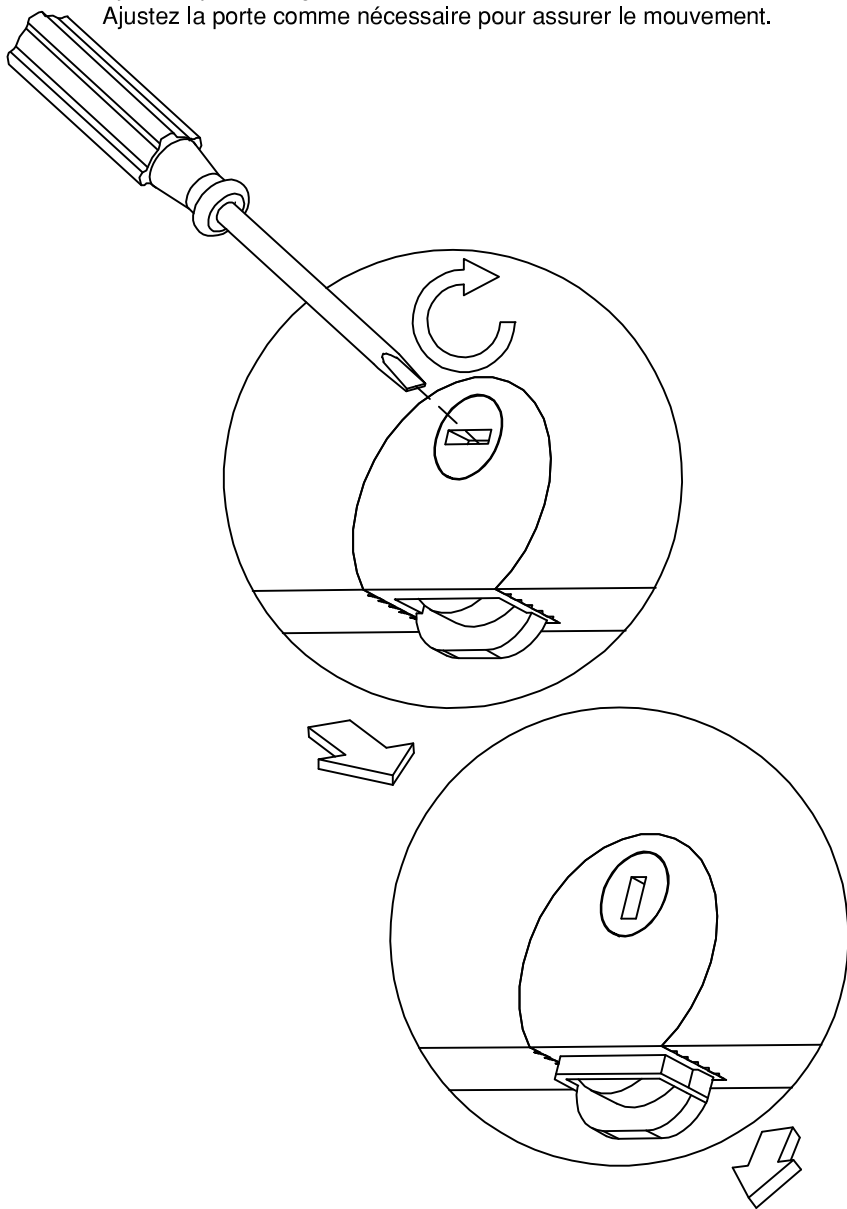
A169739


STEP 36

Adjust door as needed to ensure free movement.

Ajuste la puerta según se necesario hasta obtener un movimiento suave.

Ajustez la porte comme nécessaire pour assurer le mouvement.



 1-800-950-4782

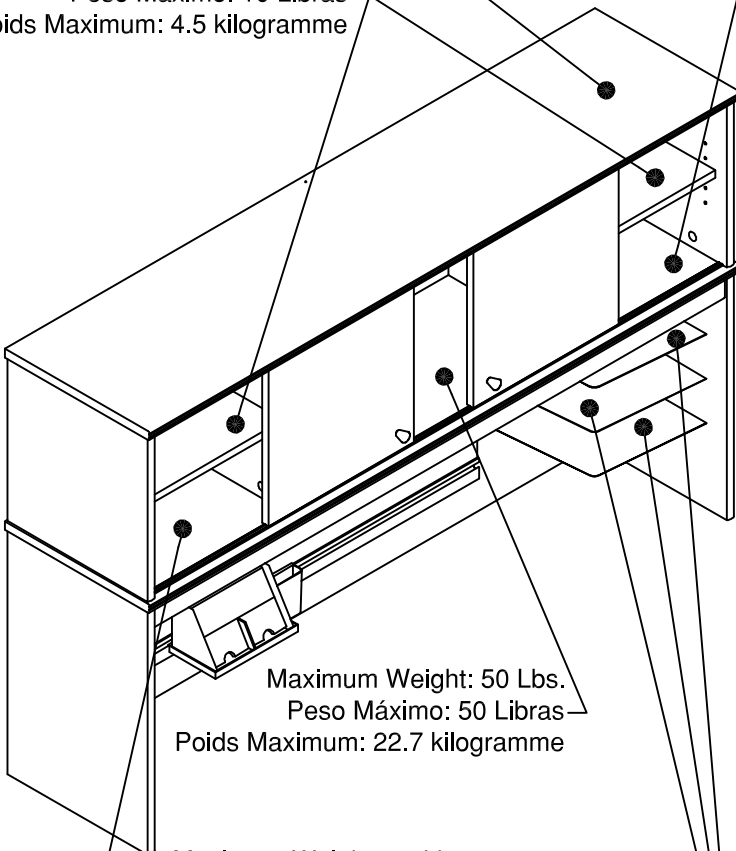
A169739

STEP 37

Maximum Weight: 0 Lbs.
Peso Máximo: 0 Libras
Poids Maximum: 0 kilogramme

Maximum Weight: 10 Lbs.
Peso Máximo: 10 Libras
Poids Maximum: 4.5 kilogramme

Maximum Weight: 30 Lbs.
Peso Máximo: 30 Libras
Poids Maximum: 13.6 kilogramme



Maximum Weight: 50 Lbs.
Peso Máximo: 50 Libras
Poids Maximum: 22.7 kilogramme

Maximum Weight: 30 Lbs.
Peso Máximo: 30 Libras
Poids Maximum: 13.6 kilogramme

Maximum Weight: 5 Lbs.
Peso Máximo: 5 Libras
Poids Maximum: 2.3 kilogramme



WARRANTY INFORMATION/INFORMATIONS POUR LA GARANTIE/INFORMACIÓN DE GARANTÍA

BUSH BUSINESS FURNITURE'S WRITTEN WARRANTY TO YOU

In order to provide you with timely assistance, please thoroughly inspect your furniture for missing or defective parts immediately after opening the carton. To receive replacement or missing parts under this warranty, call our Consumer Service Department TOLL-FREE at 1-800-950-4782. Please have the Model, Part, and Lot Numbers found in the instruction manual available for your reference. You will also need your sales receipt or other proof of purchase. Replacement part(s) will be shipped to you at no charge with Bush Industries assuming all shipping and handling charges.

All Bush Business Furniture is warranted to the original purchaser at the time of purchase and for a period of ten years thereafter.

We warrant to you, the original purchaser, that our commercial-quality furniture and all its parts and components are free of defects in material or workmanship. "Defects," as used in this warranty, is defined as any imperfection which impairs the use of the furniture product.

Our warranty is expressly limited to the replacement of furniture parts and components. For ten years after the date of purchase, Bush will replace any parts that are defective in material or workmanship.

This warranty applies under conditions of normal use. Our Bush Business Furniture products are not intended for outdoor use. This warranty does not cover: 1) defects caused by improper assembly or disassembly; 2) defects occurring after purchase due to product modification, intentional damage, accident, misuse, abuse, negligence or exposure to the elements; and 3) labor or assembly costs.

IMPLIED WARRANTIES, INCLUDING THE WARRANTY OF MERCHANTABILITY, SHALL NOT EXTEND BEYOND THE DURATION OF THE WRITTEN WARRANTY STATED ABOVE, AND IN NO EVENT SHALL BUSH BE LIABLE FOR INCIDENTAL OR CONSEQUENTIAL DAMAGES RESULTING FROM USE OF THE PRODUCT. Some states do not allow a limitation on how long an implied warranty lasts or the exclusion or limitation of incidental or consequential damages, so the above limitation and exclusion may not apply to you.

This warranty gives you specific legal rights. You may also have other rights that may vary from state to state.

VOTRE GARANTIE BUSH BUSINESS FURNITURE

Afin de vous assister rapidement, veuillez inspecter votre mobilier en détail immédiatement après l'ouverture du carton en cas de pièces manquantes ou défectueuses. Pour recevoir une pièce de rechange ou manquante couverte par cette garantie, appelez notre département de service clientèle GRATUITEMENT au 1-800-950-4782. Veuillez tenir à disposition les numéros de modèle, de pièce et de lot qui se trouvent dans le manuel d'instruction pour votre référence. Vous aurez également besoin de votre reçu ou d'une autre preuve d'achat. La (les) pièce(s) de rechange vous sera (seront) envoyée(s) sans frais. Bush Industries se chargeant de tous les frais d'expédition.

Tout le produit Bush Business Furniture est garanti à l'acheteur original à partir de la date d'achat pour une période de dix ans.

Nous vous garantissons, à vous l'acheteur original, que notre mobilier commercial et toutes ses pièces et composants sont sans défaut de matériau ou de fabrication. Le terme "défauts" utilisé dans cette garantie, est défini comme étant toutes les imperfections qui compromettent l'utilisation du meuble.

Notre garantie est expressément limitée au remplacement des pièces et des composants du mobilier. Pendant dix ans après la date d'achat, Bush remplacera toute pièce défectueuse dans le matériau ou sa fabrication.

Cette garantie d'applique sous des conditions d'utilisation normale. Nos produits Bush Business Furniture ne sont pas destinés à être utilisés en plein air. Cette garantie ne couvre pas: 1) les défauts causés par un mauvais assemblage ou démontage, 2) les défauts ayant lieu après l'achat et dus à la modification du produit, des dommages intentionnels, des accidents, une mauvaise utilisation, un mauvais traitement, la négligence ou l'exposition aux éléments, et 3) les frais de main d'œuvre ou d'assemblage.

LES GARANTIES TACITES, Y COMPRIS LA GARANTIE DE QUALITE MARCHANDE, NE S'ETENDRONT PAS AU-DELA DE LA DUREE ECRITE CITEE CI-DESSUS, ET BUSH NE SERA EN AUCUN CAS RESPONSABLE DES DOMMAGES ACCESSOIRES OU INDIRECTS RESULTANT DE L'UTILISATION DU PRODUIT. Certains états ne permettent pas d'appliquer une limite à la durée de la garantie tacite, ni une exclusion ou limitation des dommages accessoires ou indirects; dans ce cas les limitations ou exclusion ci-dessus peuvent ne pas s'appliquer à vous.

Cette garantie vous donne des droits légaux spécifiques. Il se peut que vous ayez également d'autres droits qui peuvent varier d'un état à l'autre.

Garantía Escrita de Bush Business Furniture

para usted Para brindarle asistencia oportuna, por favor, verifique detalladamente que a su mueble no le falte o tenga piezas defectuosas inmediatamente después de cubrir la caja. Para recibir un reemplazo o la parte faltante bajo esta garantía, llame a nuestro Departamento de Servicio al Consumidor GRATIS al 1-800-950-4782. Sírvase traer los números de modelo, parte y lote que se encuentran en el manual de instrucciones disponible para su referencia. Además, necesitará el recibo de su compra u otra prueba de compra. La(s) pieza(s) de reemplazo le será(n) enviada(s) sin recargo por Bush Industries asumiendo los gastos de envío y manipuleo.

Todo mueble de Bush Business es garantizado al comprador original al momento de la compra y por un periodo de diez años en adelante.

Le garantizamos a usted, el comprador original, que nuestros muebles de calidad comercial y sus partes y componentes están libres de defectos en materiales o trabajo. "Defectos", según se usa en esta garantía, se define como una imperfección que perjudica el uso del producto mobiliario.

Nuestra garantía se limita expresamente al reemplazo de partes y componentes mobiliarios. Durante diez años después de la fecha de compra, Bush reemplazará cualquier parte defectuosa en material o trabajo.

Esta garantía se aplica bajo condiciones de uso normal. Nuestros productos de Bush Business Furniture no son para uso en exteriores. Esta garantía no cubre: 1) defectos causados por un ensamblaje o desensamblaje inadecuado; 2) defectos que ocurran después de la compra debido a modificación del producto; daño intencional, accidente, mal uso, abuso, negligencia o exposición a los elementos; y 3) costos de trabajo o ensamblaje.

LAS GARANTÍAS IMPLICADAS, INCLUYENDO LA GARANTÍA DE COMERCIABILIDAD, NO SE EXTENDERÁN MÁS ALLÁ DE LA DURACIÓN DE LA GARANTÍA ESCRITA MENCIONADA, Y EN NINGÚN CASO BUSH SERÁ RESPONSABLE POR DAÑOS INCIDENTALES O CONSIGUIENTES COMO RESULTADO DEL USO DEL PRODUCTO. Algunos estados no permiten una limitación sobre el tiempo de duración de la garantía implicada o la exclusión o limitación de daños incidentales o consiguientes, de manera que la limitación y exclusión mencionadas pueden no aplicarse para usted.

Esta garantía le otorga derechos legales específicos. Puede también tener otros derechos que pueden variar entre los estados.

PLEASE RETAIN THIS FOR YOUR RECORDS/VEUILLEZ CONSERVER CECI POUR VOS ARCHIVES/POR FAVOR CONSERVE ESTE DOCUMENTO PARA SUS REGISTROS

You may need to refer to this information in case of warranty claim for insurance purposes.

Il se peut que vous ayez besoin de ces informations en cas de réclamation de garantie pour votre assurance.

Puede necesitar referirse a esta información, en caso de algún reclamo de la garantía con fines relacionados al seguro.

Date Purchased/Date d'achat/Fecha de la Compra: _____

Store Name/Nom du magasin/Nombre de la Tienda: _____

Model #/Modele #/Modelo #: _____

Product Description/Description du produit/Descripción del Producto: _____

Lot Code: _____