

QT6405ACS
QT6405MC

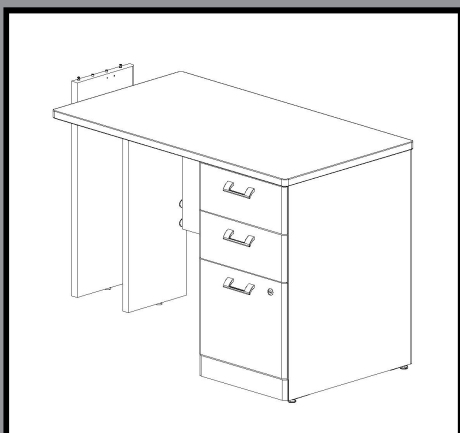


Can we help you?

THE BUSH BUSINESS FURNITURE

difference

- QUALITY
- INNOVATION
- SERVICE
- VALUE



A173259



BUSH BUSINESS FURNITURE

Thank you for purchasing this Bush Business Furniture product. We trust that you will be completely satisfied with your product for many years to come. This Bush Business Furniture product is backed by a limited lifetime warranty and is crafted with today's styles in mind for the way you live.

Do not return product to store, contact us first at 1-800-950-4782 USA.

Merci d'avoir acheté ce produit Bush Business Furniture. Nous sommes sûr que vous serez complètement satisfait de votre meuble pendant de nombreuses années. Le produit "Bush Business Furniture" est appuyé par une garantie à vie limitée et est conçu dans les styles actuels tout en gardant à l'esprit votre façon de vivre.

Ne renvoyez pas le produit au magasin, contactez-nous d'abord a 1-800-950-4782 USA.

Gracias por comprar este producto de Bush Business Furniture. Confiamos que usted estará completamente satisfecho con su mueble por muchos años. Este producto de Bush Business Furniture está respaldado con una garantía limitada vitalicia y es diseñado con los estilos de hoy en mente para la manera que usted vive.

No devuelva el producto a la tienda, primero comuníquese con nosotros al 1-800-950-4782 USA.





IT'S AS EASY AS 1,2,3

Assembly tips:

1. Read the instructions and become familiar with the parts.
2. Ensure this carton contains all parts, fasteners and hardware.
3. To protect floors, assemble the furniture on the carton.
4. An assistant may be helpful.
5. Use of power tools is not recommended.

Conseils d'assemblage:

1. Lisez les instructions et familiarisez-vous avec les pièces.
2. Assurez-vous que le carton contient toutes les pièces, toutes les pièces de fixation et toute la quincaillerie.
3. Pour protéger vos sols, assemblez le meuble sur le carton.
4. Il peut être utile de vous faire aider.
5. L'utilisation d'outils électriques n'est pas recommandée.

Consejos de Ensamblaje:

1. Lea las instrucciones y familiarícese con las partes.
2. Asegúrese de que esta caja contenga todas las piezas, los sujetadores y el equipo.
3. Para proteger el piso, ensamble el mueble en el carton.
4. Un asistente puede serle útil.
5. El uso de herramientas eléctricas no se recomienda.



M - F 8:30 a.m. - 7:30 p.m.ET

(Except Holidays)

Consumer Service Department

P.O. Box 460

One Mason Dr.

Jamestown, NY 14702

ConsumerService@BushIndustries.com

1-800-950-4782 USA/CANADA

001-800-950-4782 MEXICO

Se habla español

CONSUMER SERVICE YOU CAN DEPEND ON

Questions? Operators are standing by at our TOLL-FREE help line to assist you with assembly; and, if necessary, to quickly replace damaged/missing parts. Assistance is available 6 days a week. Simply have your store receipt, instruction manual, and part number/description ready when you call our TOLL-FREE help line. It's that easy.

UN SERVICE CLIENTELE SUR LEQUEL VOUS POUVEZ
COMPTER Des questions ? Des opérateurs sont prêts sur
notre ligne d'assistance GRATUITE pour vous aider à
l'assemblage et, si nécessaire, remplacer rapidement les
pièces endommagées/manquantes. L'assistance est disponible
6 jours par semaine. Ayez simplement votre reçu de magasin,
votre manuel d'instruction et le numéro de pièces/description à
votre disposition lorsque vous appelez notre ligne d'assistance
GRATUITE. C'est aussi simple que ça.

SERVICIO AL CONSUMIDOR CON EL QUE PUEDE CONTAR
¿Preguntas? Los operadores están listos para ayudarlo con el
ensamblaje a través de una línea de ayuda GRATUITA, y en
caso de ser necesario, reemplazar de inmediato las piezas
dañadas o faltantes. La asistencia está disponible los 6 días de
la semana. Solamente tenga listos su recibo de compra,
manual de indicaciones y número/descripción de la pieza al
momento de llamarnos a la línea de ayuda GRATUITA.
Es así de sencillo.



www.bbffits.com

IMPORTANT SAFETY INFORMATION



WARNING

This product is designed and intended for use with computer, fax, and printer equipment only. Improper loading with television or other heavy equipment could cause instability, tip over, and/or serious injury.

Este producto esta diseñado solamente para el uso con computadores, faxes, e impresoras. Inapropiado uso al poner televisores u otro equipo pesado puede causar inestabilidad, rodamiento, y/o herida (golpes) serios.

Ce produit est uniquement conçu pour une utilisation avec un ordinateur, un télécopieur, ou une imprimante. Un chargement incorrect avec une télévision ou autre matériel lourd peut le rendre instable ou le renverser, et peut vous causer des endommagements sérieux.



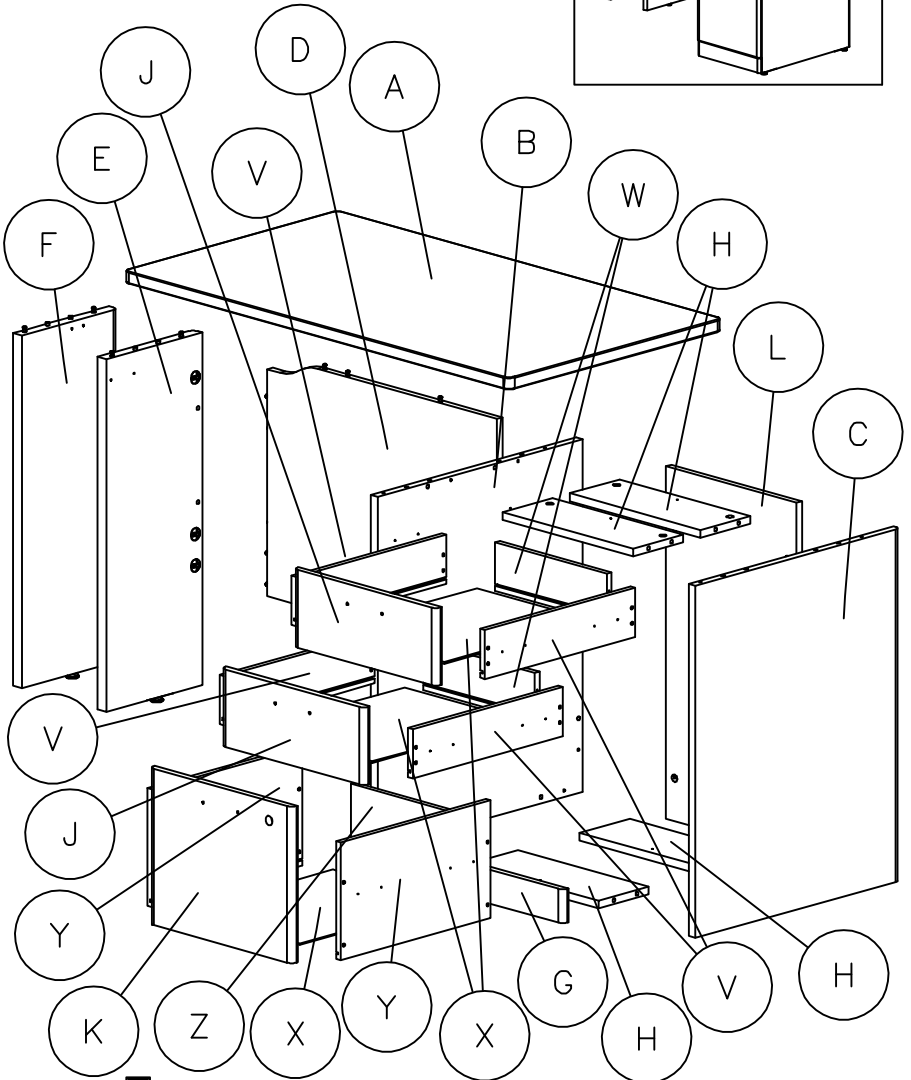
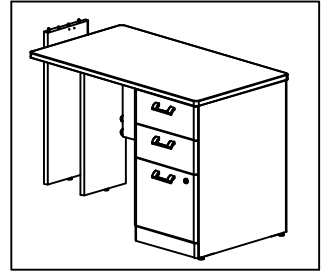
WARNING


Do not move unit when loaded. Doing so could cause instability, product collapse, tip over, and/or serious injury.

No mueva la unidad cuando esté cargada. Hacerlo puede causar inestabilidad, que el producto se derrumbe, que se la caiga encima y/o heridas (golpes) serias.

Ne pas déplacer l'unité lorsqu'ell est chargée. Faire ainsi peut causer l'instabilité, l'effondrement ou le renversement du meuble et/ou des endommagements sérieux.

EXPLODED VIEW



 1-800-950-4782

A173259

PARTS LIST

QT6405ACS

A	[1]	S169481	J	[2]	W165775
B	[1]	W165810	K	[1]	W165776
C	[1]	W165809	L	[1]	W165817
D	[1]	S165731	V	[4]	W107675
E	[1]	S165769	W	[2]	W128623
F	[1]	S165770	X	[3]	W87410
G	[1]	W165812	Y	[2]	W107681
H	[4]	W147826	Z	[1]	W107687

QT6405MC

A	[1]	S161665	J	[2]	W147850
B	[1]	W147836	K	[1]	W147852
C	[1]	W147835	L	[1]	W148043
D	[1]	S148056	V	[4]	W107675
E	[1]	S164867	W	[2]	W128623
F	[1]	S164869	X	[3]	W87410
G	[1]	W147838	Y	[2]	W107681
H	[4]	W147826	Z	[1]	W107687

FASTENERS

Fasteners are shown in actual size.
Los fijadores son demostrados en su tamaño actual.
Les attaches sont montrées dans l'échelle grandeur.

H101725

Quantity
46



#6 x 1/2"

H128240

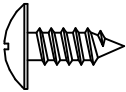
Quantity
8



#8 x 1/2"

H35251

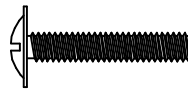
Quantity
8



#10 x 1/2"

H83027

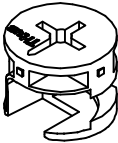
Quantity
6



M4 x 22mm

H71659

Quantity
12



H150333

Quantity
8



#8 x 1-1/2"

H23198

Quantity
8



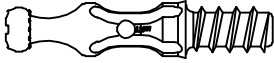
#10 x 1-1/2"

FASTENERS

Fasteners are shown in actual size.
Los fijadores son demostrados en su tamaño actual.
Les attaches sont montrées dans l'échelle grandeur.

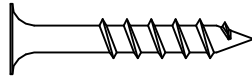
H72988

Quantity
12



H26053

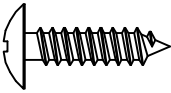
Quantity
4



#10 x 1-1/4"

H24506

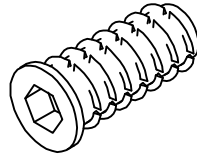
Quantity
8



#10 x 3/4"

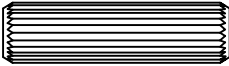
H24806

Quantity
4



H38169

Quantity
14



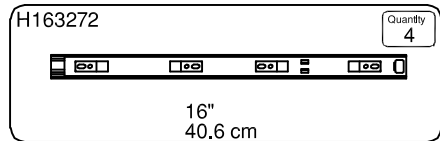
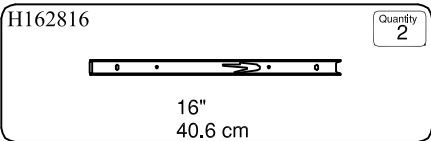
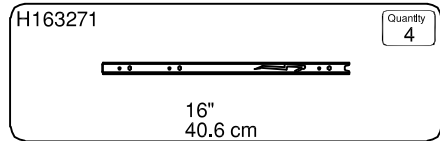
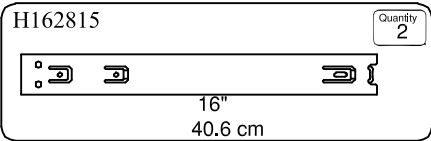
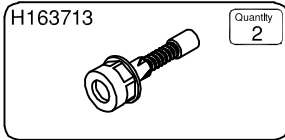
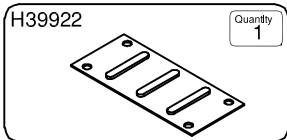
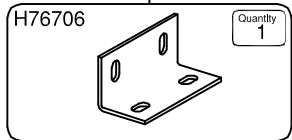
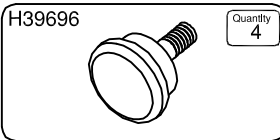
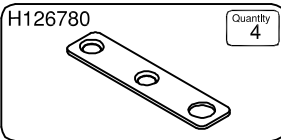
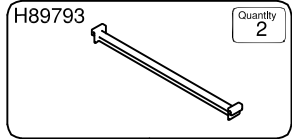
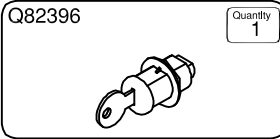
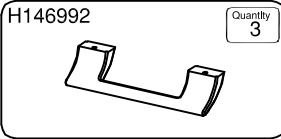
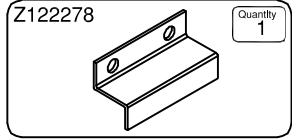
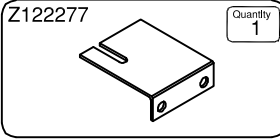
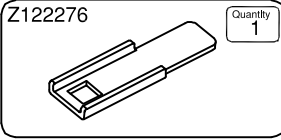
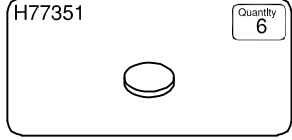
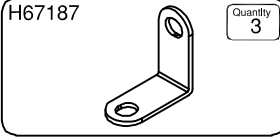
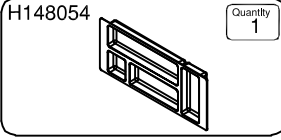
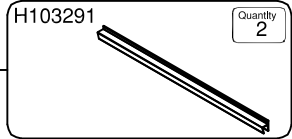
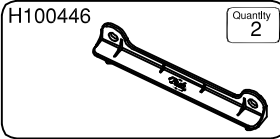
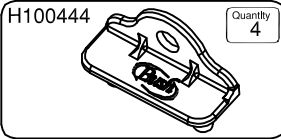
8 x 30mm

H38022

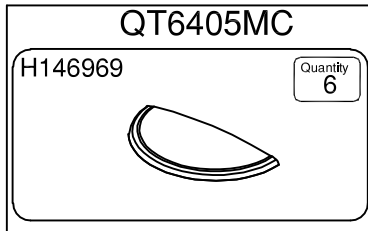
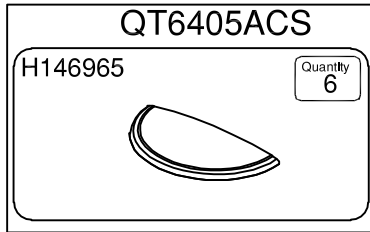
Quantity
17



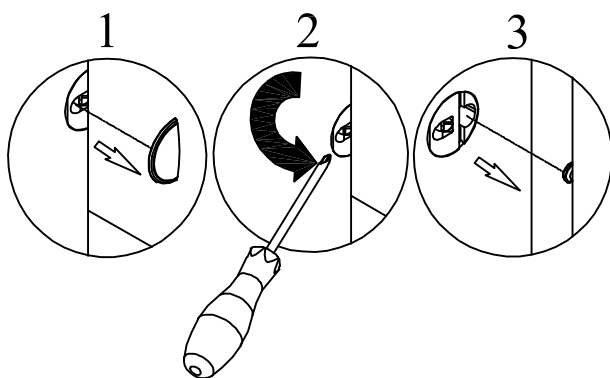
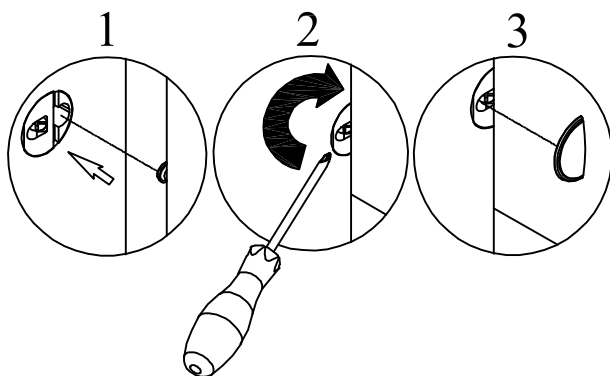
HARDWARE



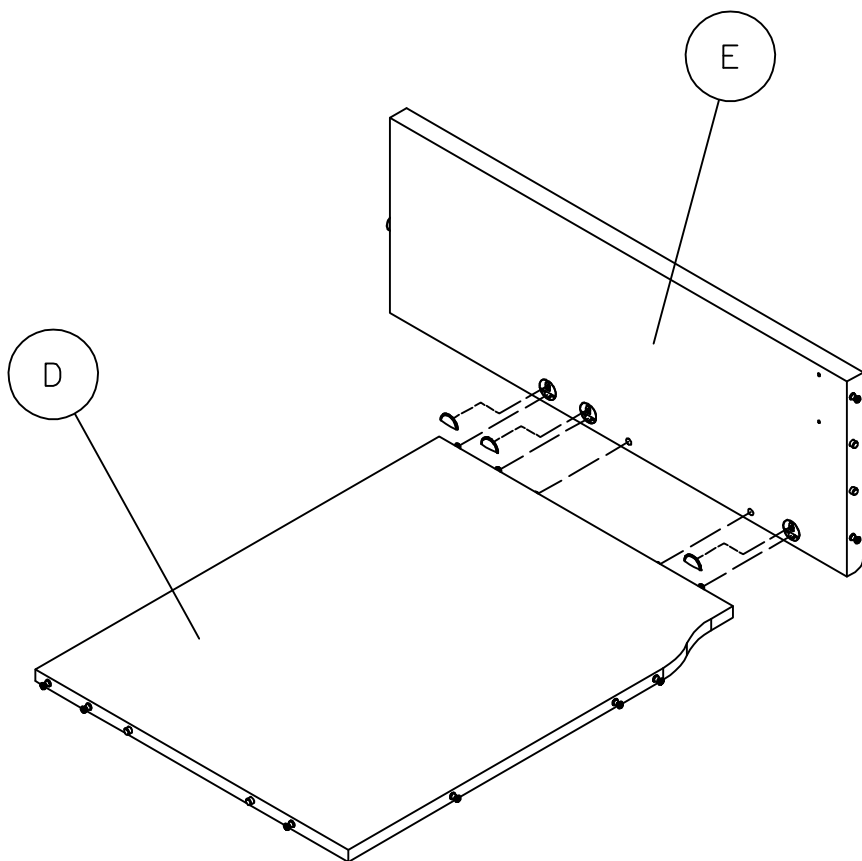
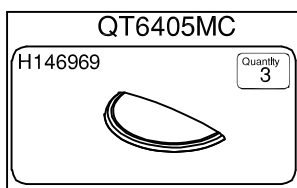
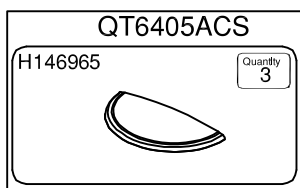
MODEL SPECIFIC



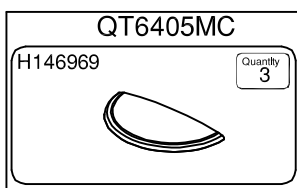
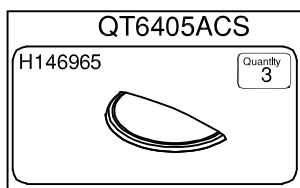
Common assembly techniques.
Técnica común de ensamblaje.
Techniques communes d'assemblage.



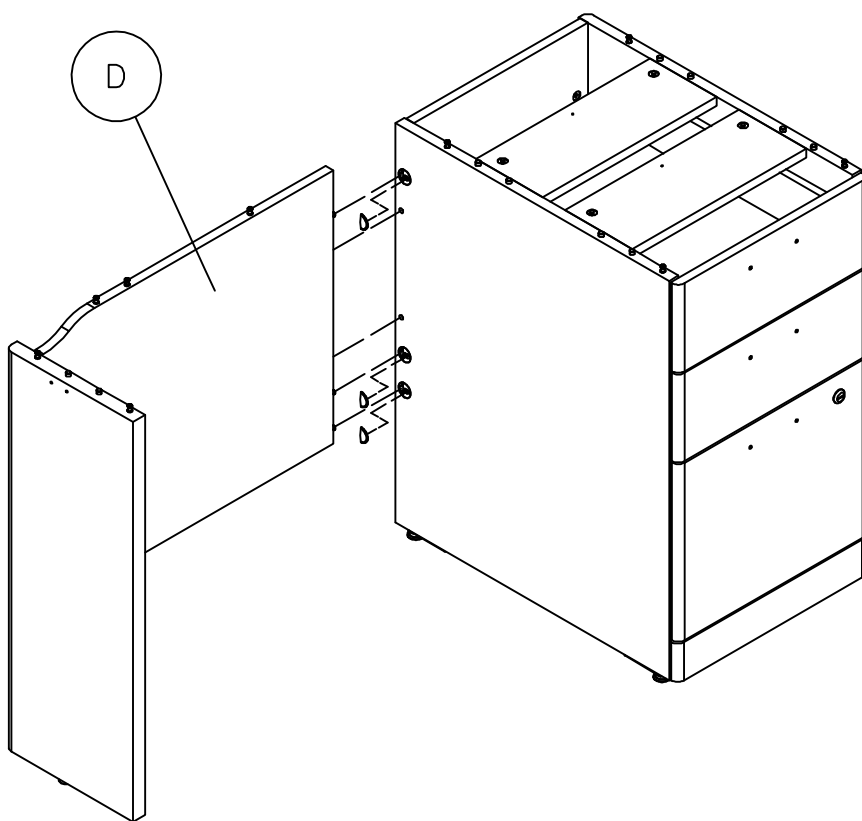
STEP 1




STEP 2



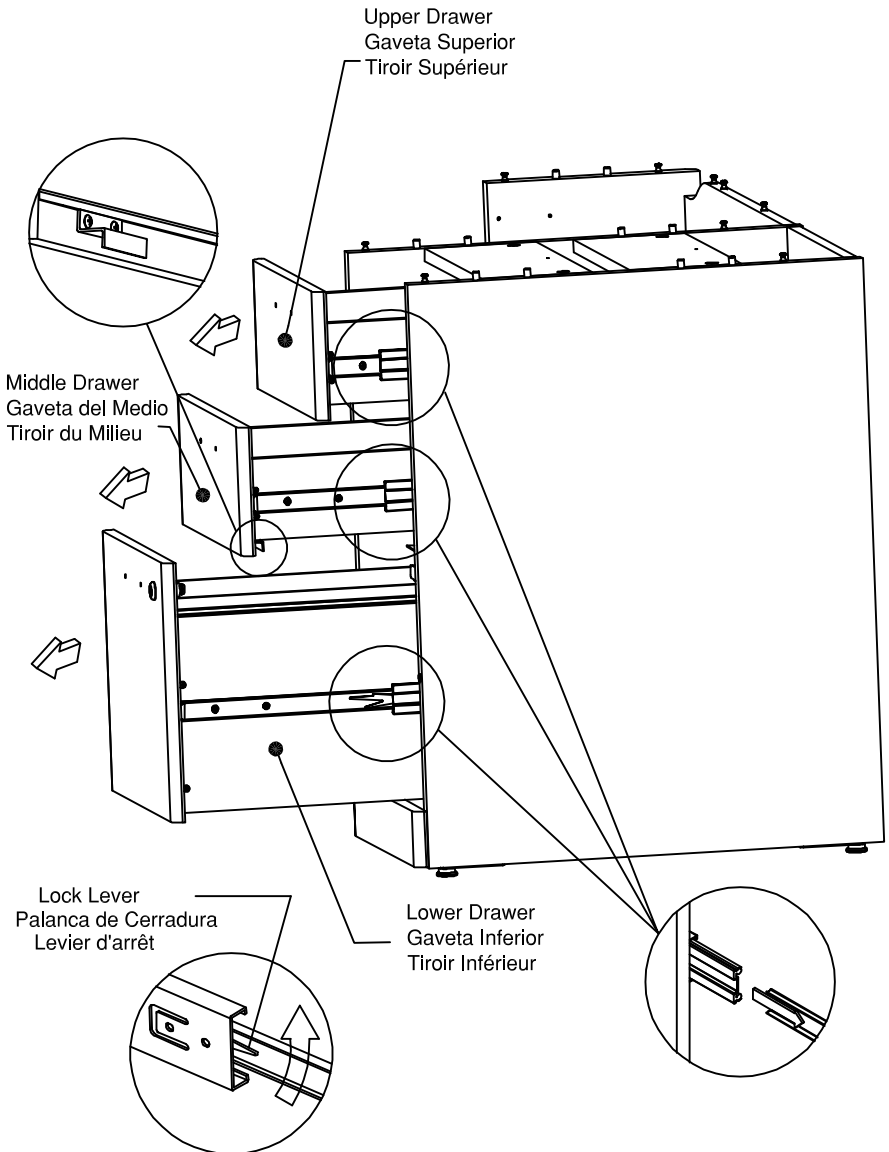
An assistant may be required.
Un asistente puede ser necesario.
L'aide d'une autre personne peut s'avérer nécessaire.



 1-800-950-4782

A173259


STEP 3



Move lock lever on the drawer runner as shown and separate drawer runner from drawer slide.

Mueva Palanca de la Cerradura en la corredera como se muestra y separe la corredera del deslizable.

Relever le Levier d'arrêt sur la coulisse pour tiror et séparez le coulisseau de la coulisse tel que montré.

 1-800-950-4782

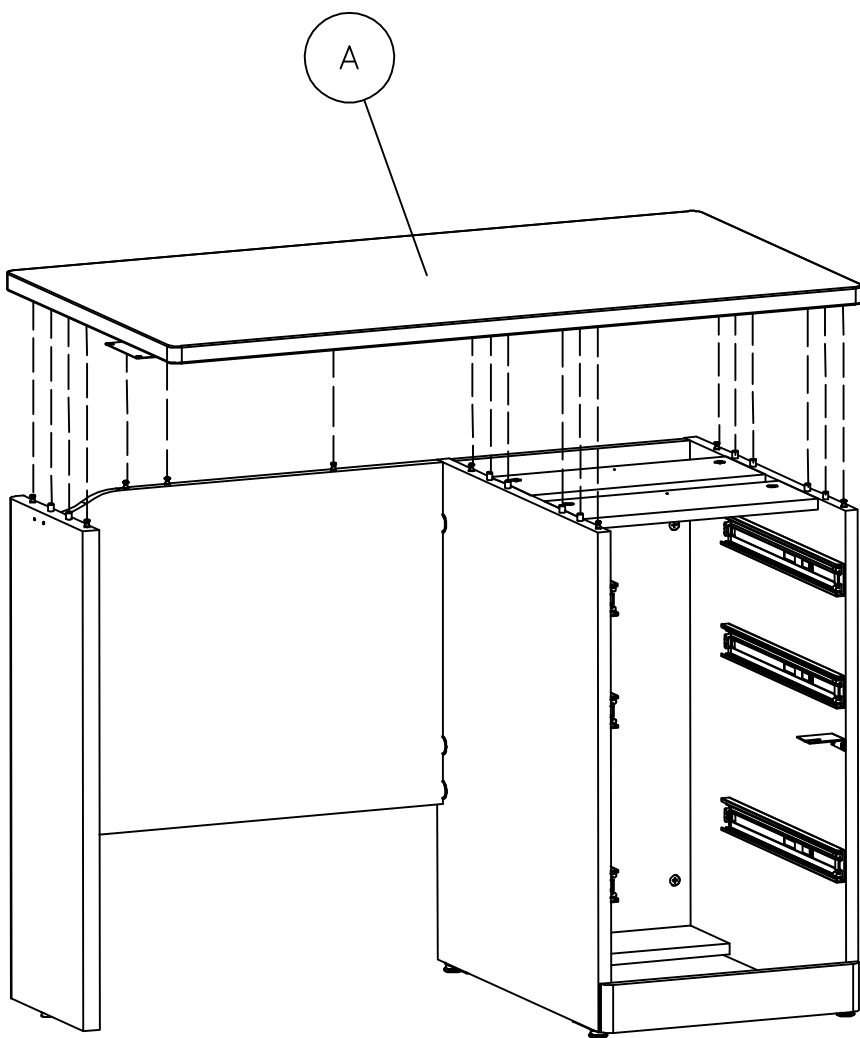
A173259

STEP 4


An assistant may be required.

Un asistente puede ser necesario.

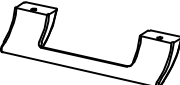
L'aide d'une autre personne peut s'avérer nécessaire.

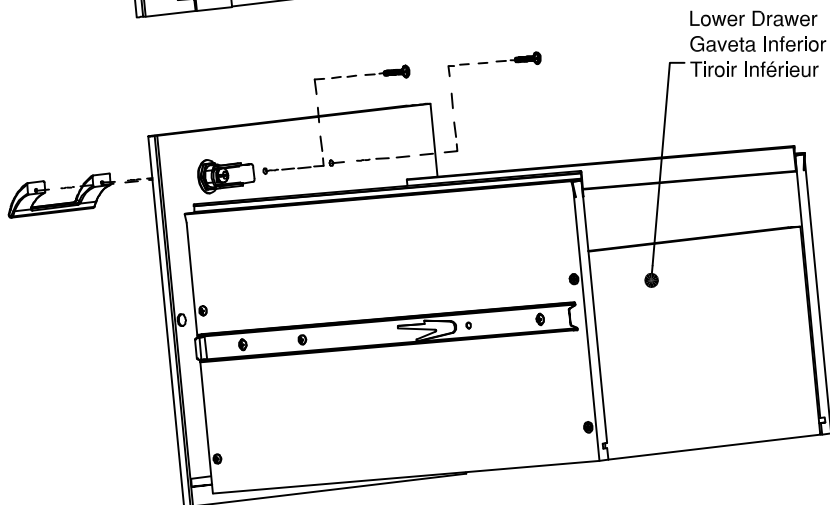
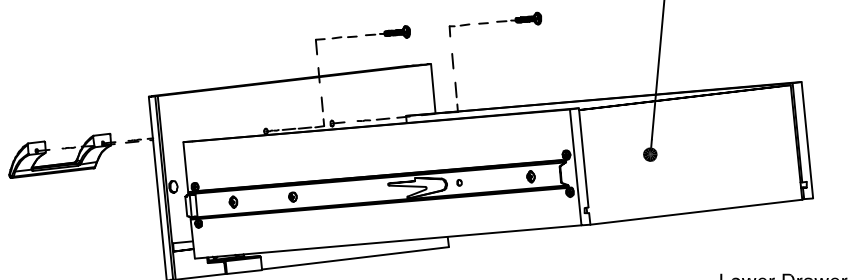
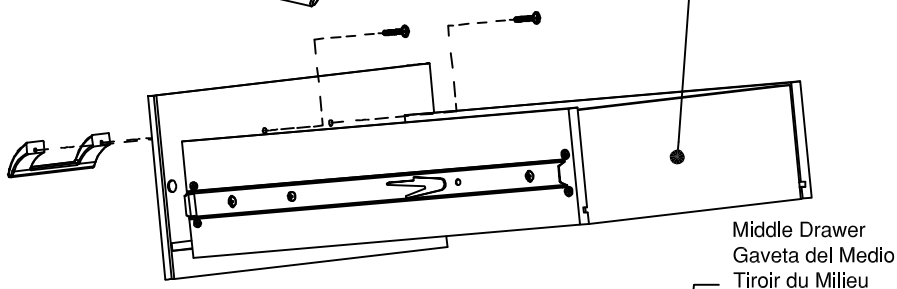



STEP 5

H83027  [6]

Upper Drawer
Gaveta Superior
Tiroir Supérieur

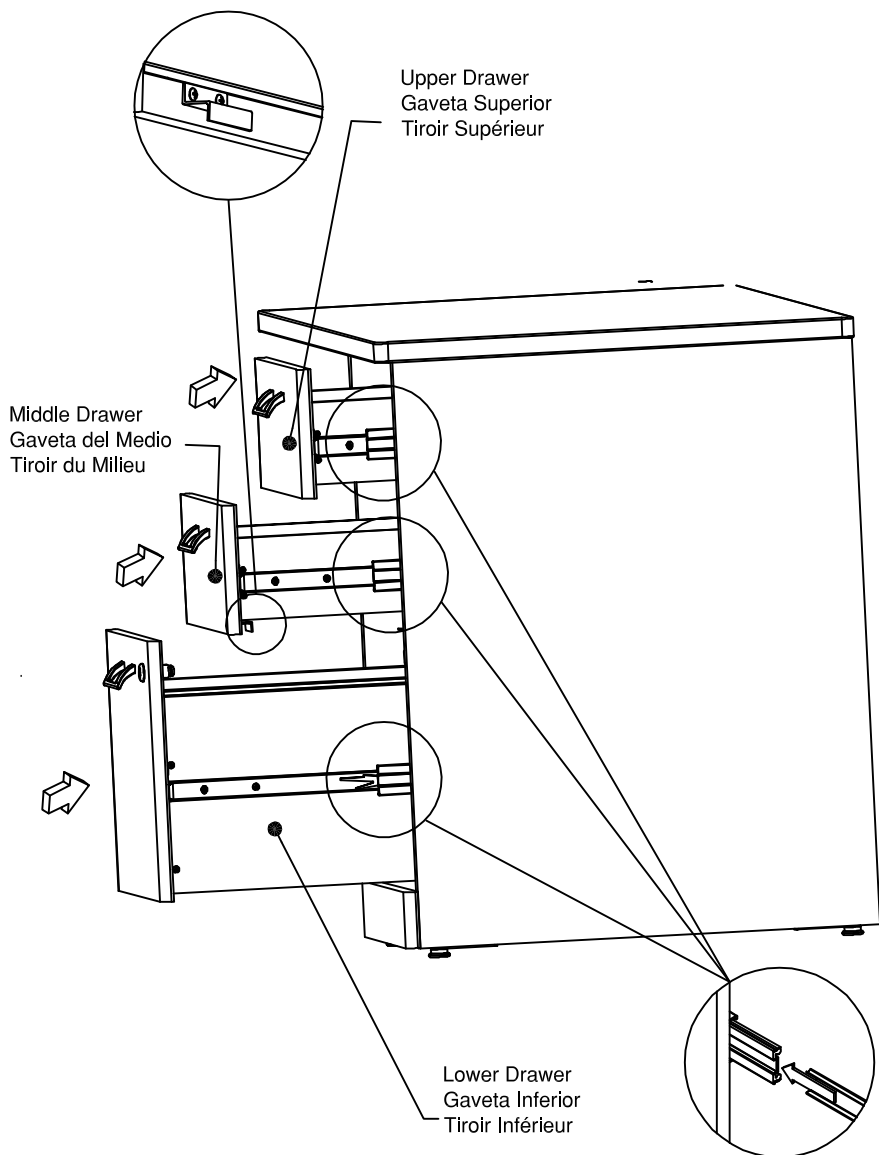
H146992  [3]



 1-800-950-4782

A173259

STEP 6



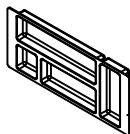
STEP 7

H89793

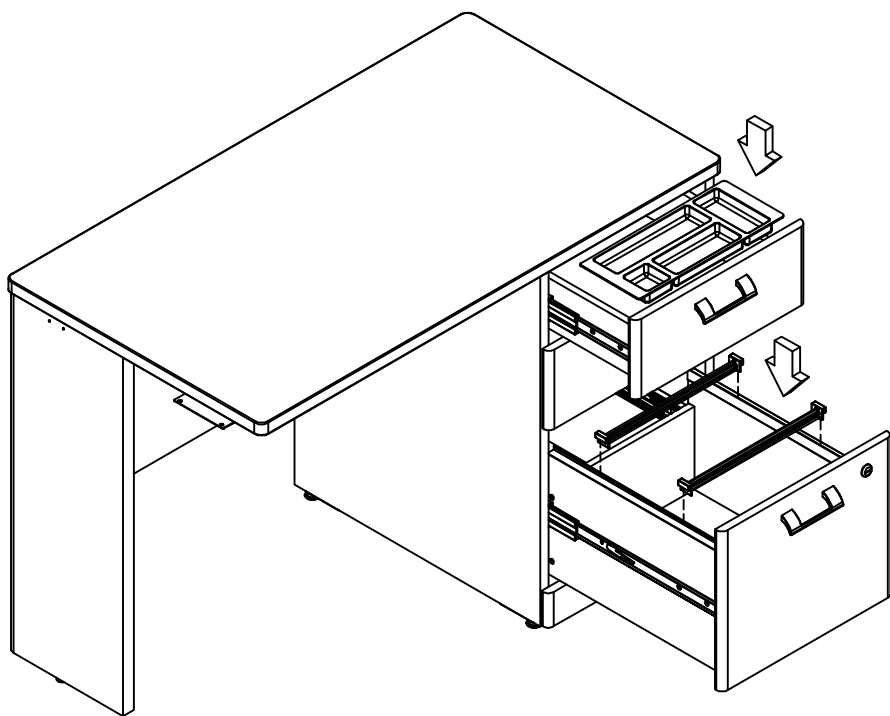


[2]

H148054

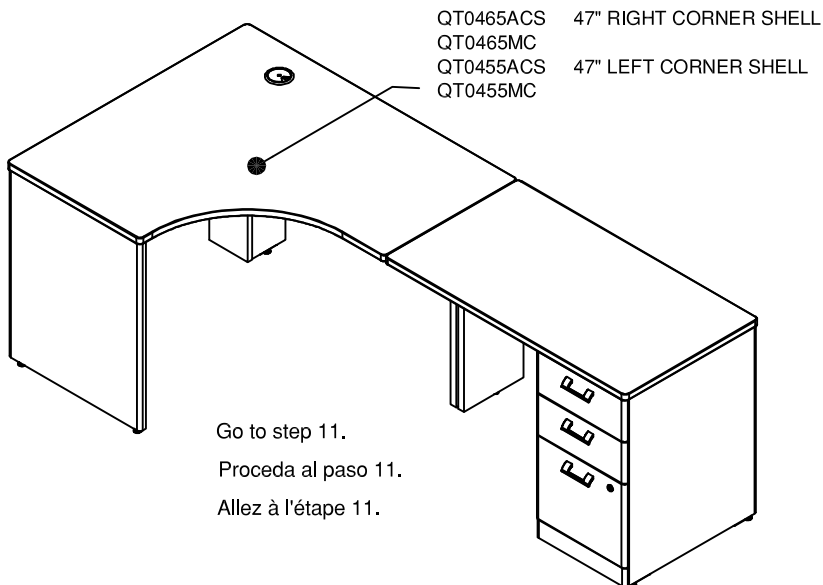
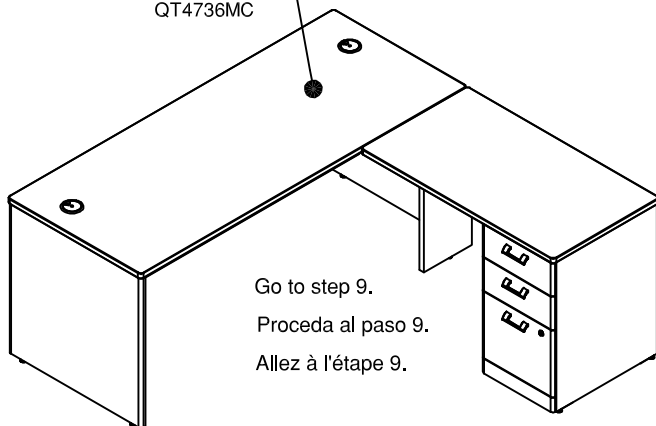



[1]



STEP 8

- 72" BOW FRONT SHELL QT0725ACS
QT0725MC
- 72" X 30" DESK SHELL QT0705ACS
QT0705MC
- 72" CREDENZA SHELL QT4725ACS
QT4725MC
- 72" LEFT DESK W/ PEDESTAL QT0736ACS
QT0736MC
- 72" LEFT CREDENZA W/ PEDESTAL QT4736ACS
QT4736MC

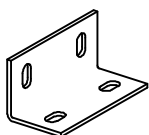


 1-800-950-4782

A173259

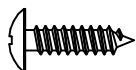
STEP 9

H76706

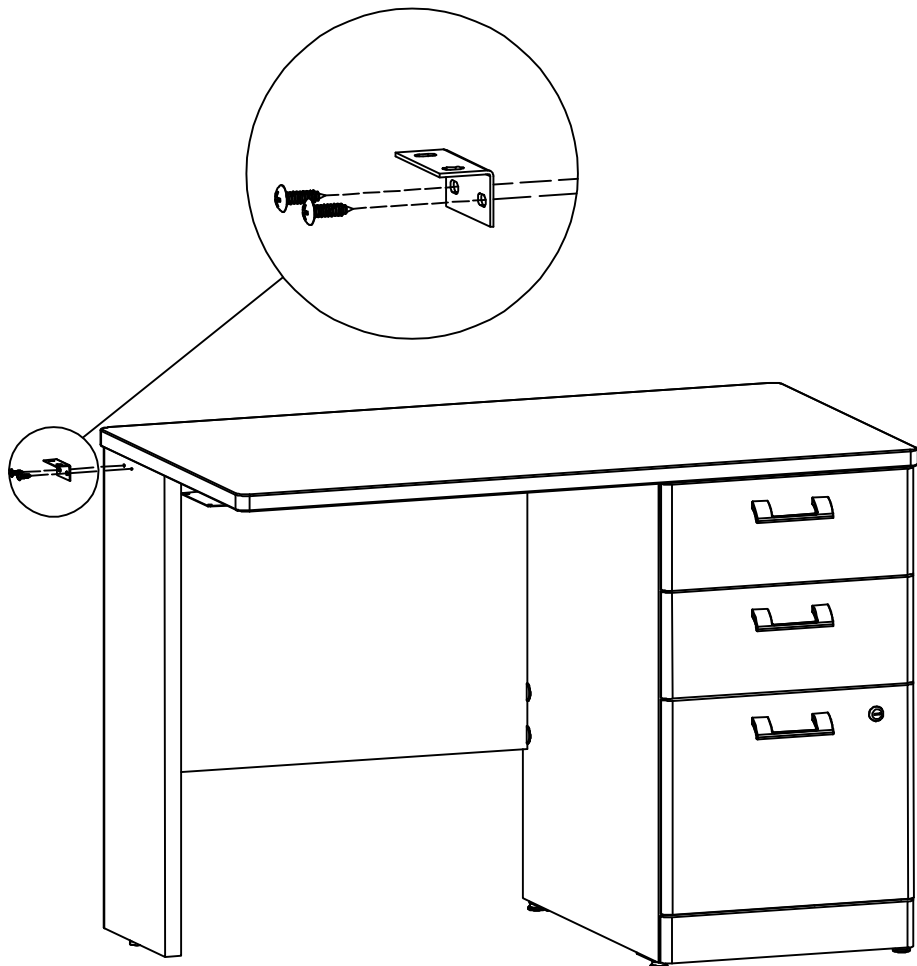



[1]

H24506



[2]

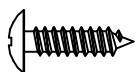


 1-800-950-4782

A173259

STEP 10

H24506

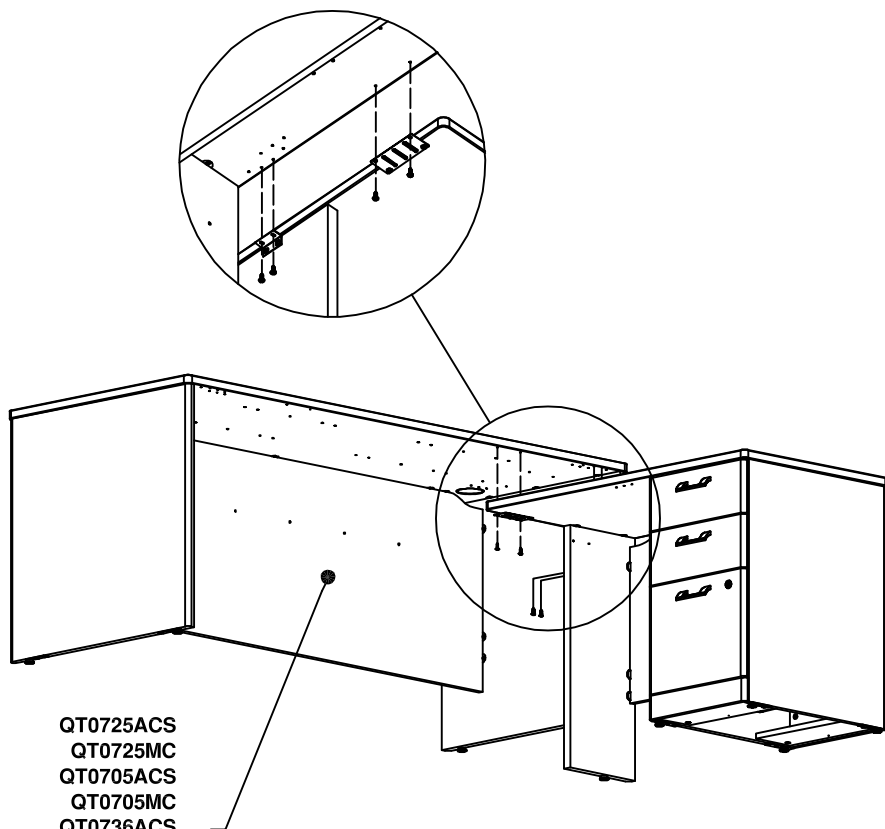


[4]

An assistant may be required.

Un asistente puede ser necesario.

L'aide d'une autre personne peut s'avérer nécessaire.



QT0725ACS
QT0725MC
QT0705ACS
QT0705MC
QT0736ACS
QT0736MC
QT4736ACS
QT4736MC
QT4725ACS
QT4725MC

Go to step 17.

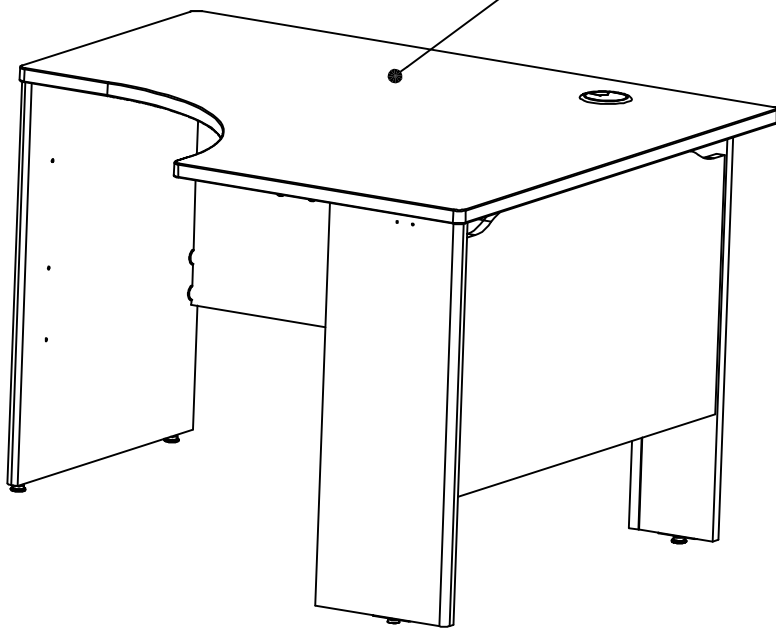
Proceda al paso 17.

Allez à l'étape 17.

STEP 11

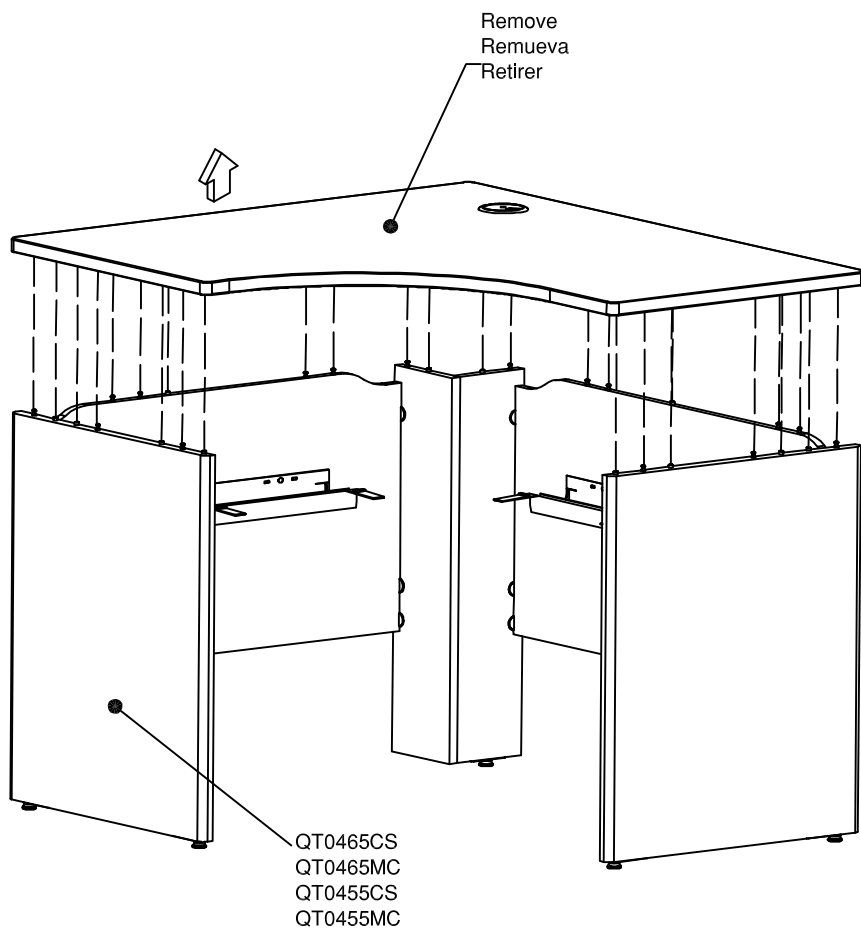
If a narrow panel is already installed, please proceed to step 16.
Si un panneau étroit est déjà installé, veuillez procéder à l'étape 16.
Si un panel estrecho ha sido instalado, proceda al paso # 16

QT0465ACS
QT0465MC
QT0455ACS
QT0455MC



STEP 12

An assistant is required.
Es necesario un ayudante.
Un assistant est nécessaire.

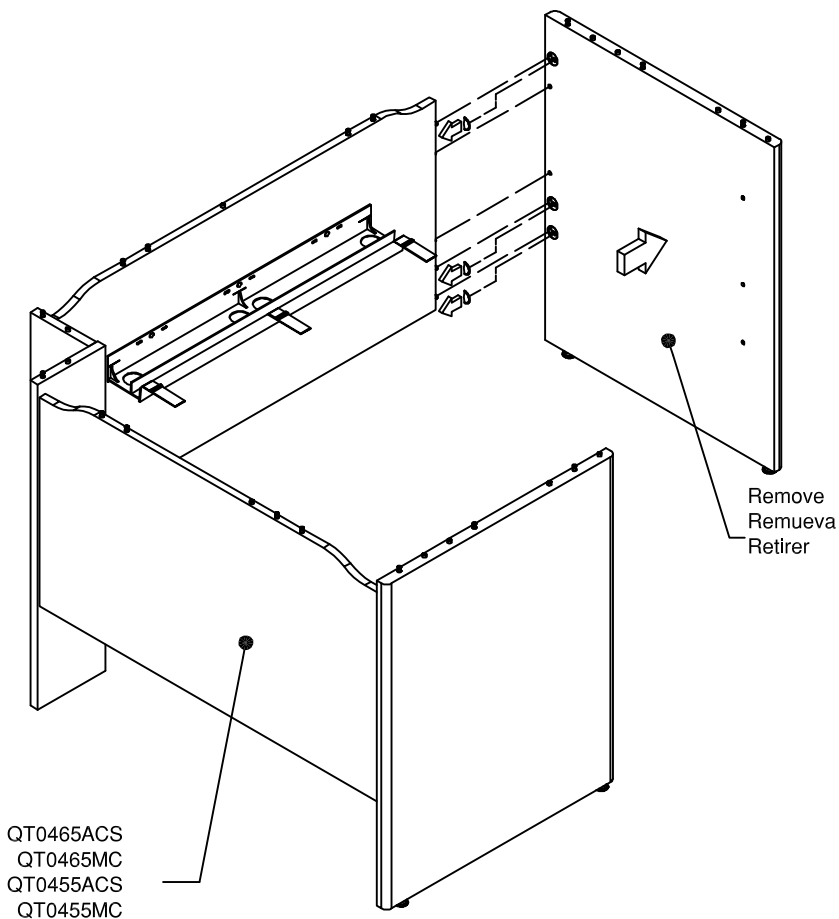


STEP 13

An assistant may be required.

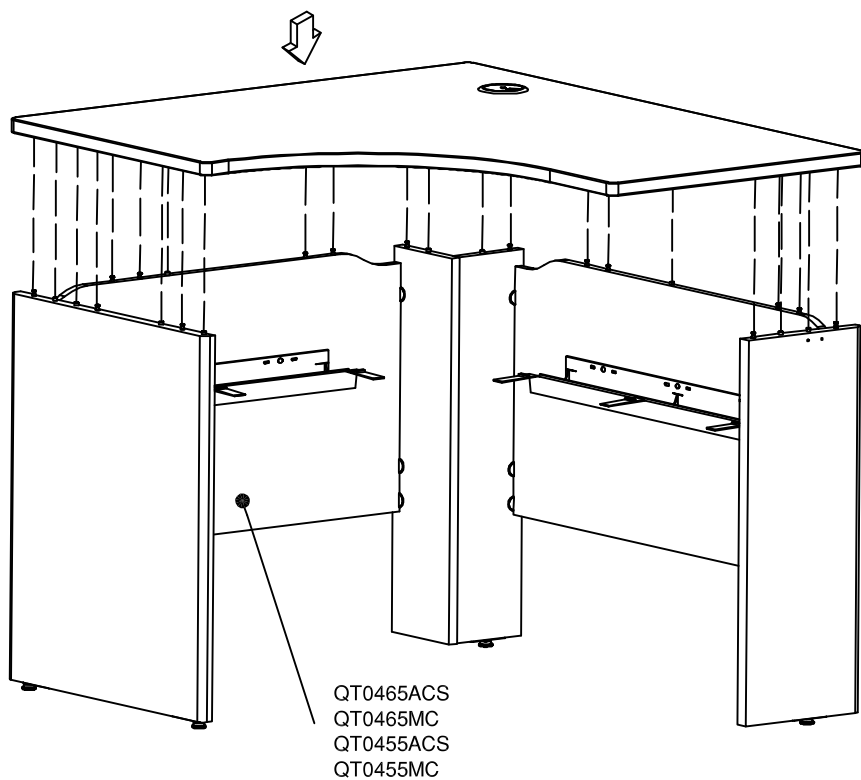
Un asistente puede ser necesario.

L'aide d'une autre personne peut s'avérer nécessaire.



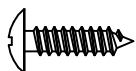
STEP 15

An assistant is required.
Es necesario un ayudante.
Un assistant est nécessaire.



STEP 16

H24506

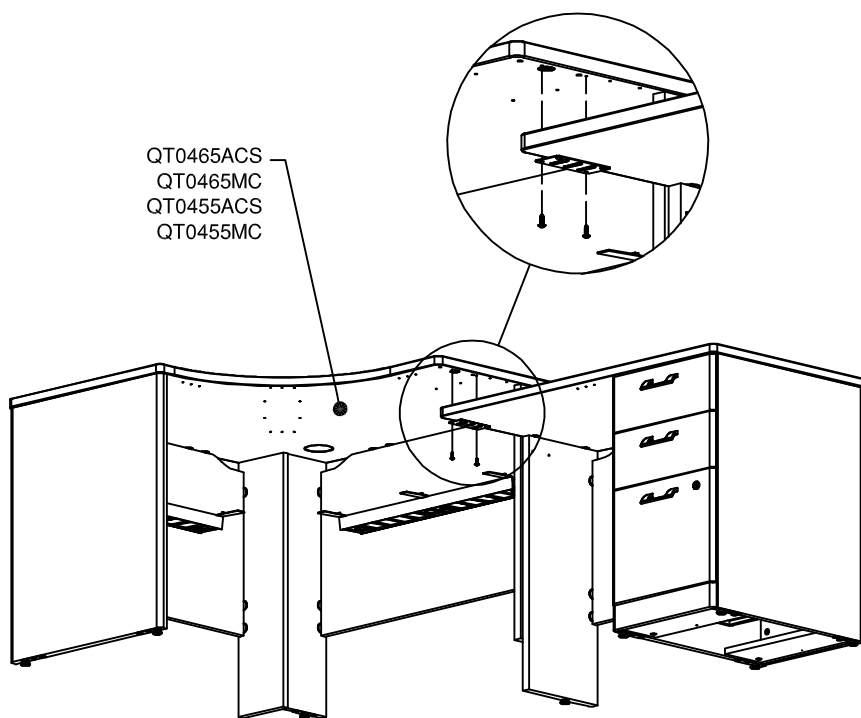


[2]

An assistant may be required.

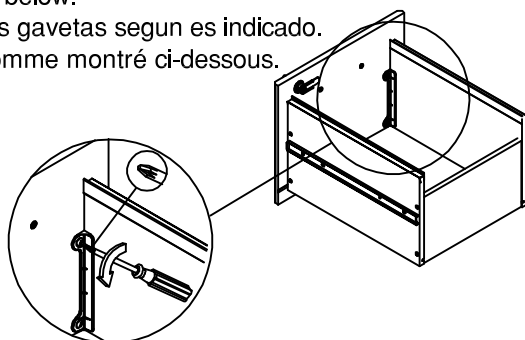
Un asistente puede ser necesario.

L'aide d'une autre personne peut s'avérer nécessaire.



STEP 17

- Move unit to final location.
- Coloque esta unidad en su posición permanente.
- Déplacez l'unité dans l'endroit final.
- Adjust drawer fronts as shown below.
- Ajuste la parte delantera de las gavetas segun es indicado.
- Ajustez les façades de tiroir comme montré ci-dessous.



STEP 1.

Loosen screws on back of drawer front brackets as shown.

Afloje los tornillos en la parte trasera de la gaveta segun es indicado.

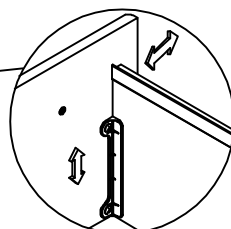
Desserrez les vis dans les appuis en plastique sur le dos de l'avant de tiroir comme montré.

STEP 2.

Position drawer front as required.

Ajuste la parte delantera de la gaveta segun sea necesario.

Placez l'avant de tiroir comme nécessaire.

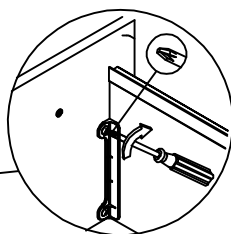


STEP 3.

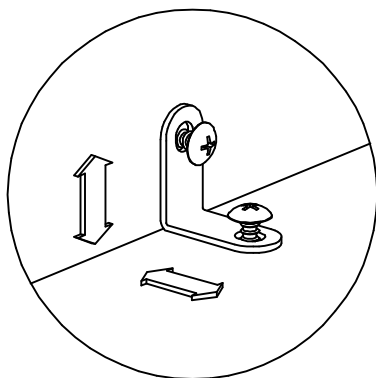
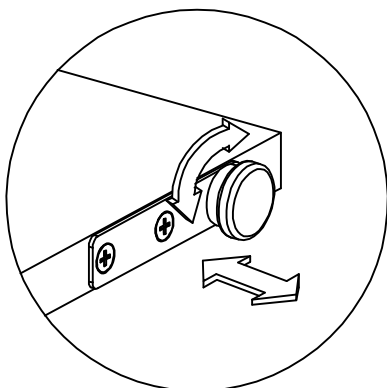
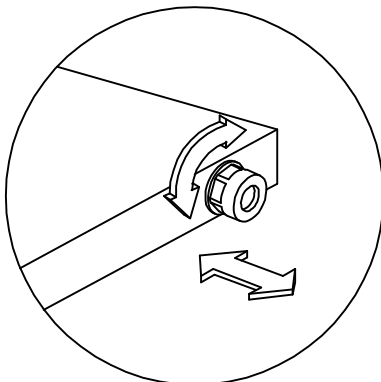
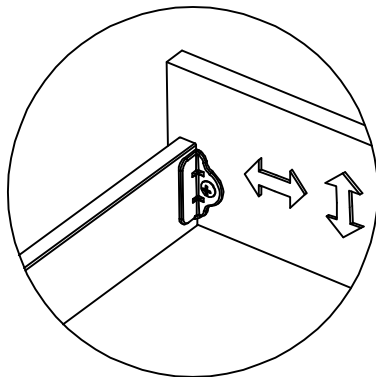
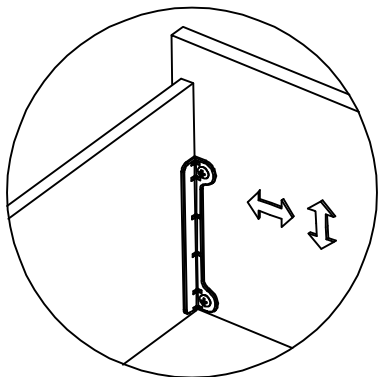
Tighten screws while holding drawer front in position.


Apriete los tornillos mientras sujeta la parte delantera de la gaveta en su posición permanente.

Serrez les vis tout en tenant l'avant de tiroir en position.



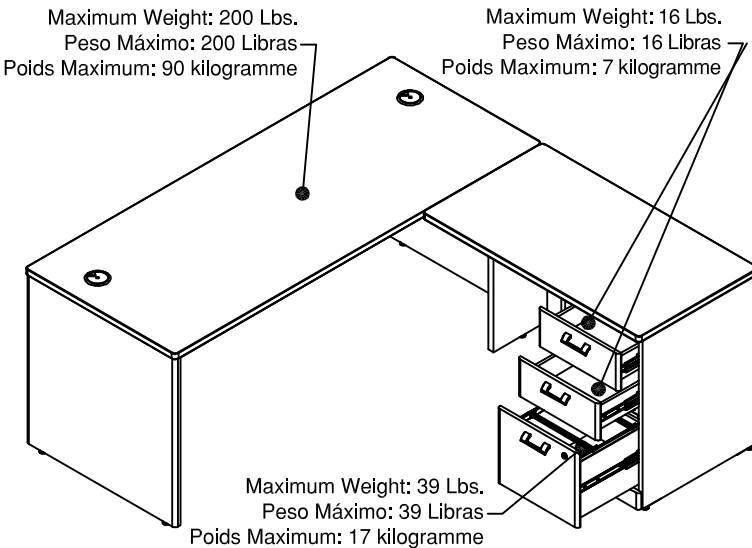
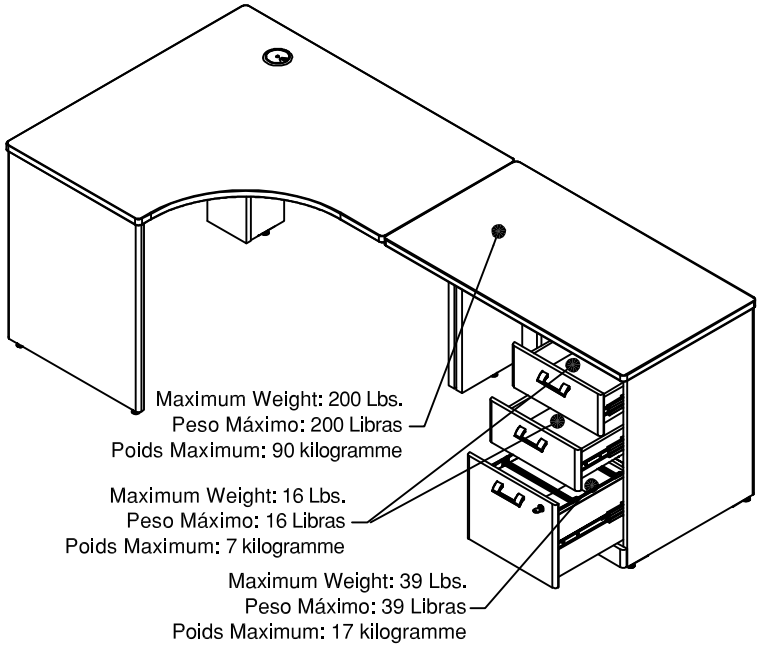
STEP 18




 1-800-950-4782

A173259

STEP 19



 1-800-950-4782

A173259

THIS PAGE INTENTIONALLY LEFT BLANK

THIS PAGE INTENTIONALLY LEFT BLANK



WARRANTY INFORMATION/INFORMATIONS POUR LA GARANTIE/INFORMACIÓN DE GARANTÍA

Bush Industries promises to repair or replace any Bush brand product or component that is defective in material or workmanship for as long as you, the original purchaser, own it. This warranty is subject to the limitations, exclusions, and other provisions below. It applies to products manufactured after January 1, 2007.

Limitations involving materials and components: The materials and components listed below are covered according to the following schedule from the date of sale: - Five Years - Glides, casters, polymer-based components, panel, upholstery fabrics, foam, laminates, veneer finishes, and other covering materials. Exclusions: This warranty does not apply and no other warranty applies to:

- Normal wear and tear, which are to be expected over the course of ownership.
- Damage cause by the carrier-in-transit, which will be handled under separate terms.
- Modifications or attachments to the product that are not approved by Bush Industries.
- Products that were not installed, used, or maintained in accordance with product installations and warnings.
- Products used for rental purposes.
- Products used outdoors.

TO THE EXTENT PERMITTED BY LAW, BUSH INDUSTRIES MAKES NO OTHER WARRANTY, EITHER EXPRESS, STATUTORY OR IMPLIED, INCLUDING ANY WARRANTY OF MERCHANTABILITY OR FITNESS FOR A PARTICULAR PURPOSE. IF BUSH INDUSTRIES CANNOT LAWFULLY DISCLAIM ANY STATUTORY OR IMPLIED WARRANTIES THEN TO THE EXTENT PERMITTED BY LAW, ALL SUCH WARRANTIES SHALL BE LIMITED IN DURATION TO THE DURATION OF THE WARRANTY SPECIFIED FOR THE COVERED PRODUCT OR COMPONENT. BUSH INDUSTRIES WILL NOT BE LIABLE FOR ANY CONSEQUENTIAL OR INCIDENTAL DAMAGES.

Notice to purchasers for home or personal use Federal law does not permit the exclusion of certain implied warranties for consumer products. Therefore, if you are purchasing this product for home or personal use, the exclusion of implied warranties noted in the above paragraph does not apply to you. Some states do not allow the exclusion or limitation of incidental or consequential damages, so the above limitations or exclusions may not apply to you. This warranty give you specific legal rights, and you may also have other rights which vary from state to state.

This warranty applies only to products sold within the United States of America and the Commonwealth of Canada.

To obtain service under this warranty: Your Bush dealer is our mutual partner in supporting your warranty requests. By following the procedures outlined below, you can be assured of the best level of service.

1. Contact Bush Industries, Inc. within 30 days of discovery of the defect. Be prepared to affirm you are the original purchaser of the product and to provide the item number(s) from the product in question.
2. Bush Industries affirms that the product in question is eligible under the conditions of warranty stated above, the customer service representative or another representative of the Company will determine whether to provide replacement parts, authorize repairs, or replace the product

This warranty is intended to comply with the Magnuson Moss Warranty-Federal Trade Commission Improvements Act, and any provisions of this warranty or actions taken by Bush Industries pursuant to this warranty shall be construed in accordance with such Act.

Bush Industries promet de réparer ou de remplacer tout produit ou élément de la marque Bush qui est défectueux de matériau ou de fabrication aussi longtemps que vous, l'acheteur original, en êtes le propriétaire. Cette garantie est sujette aux limites, exclusion et autres stipulations ci-dessous. Elle s'applique aux produits fabriqués après le 1er janvier 2007.

Limites concernant les matériaux et éléments : Les matériaux et éléments listés ci-dessous sont couverts selon le calendrier suivant la date de vente: -Cinq ans - Patins, roulettes, éléments à base de polymère, panneau, tissu d'ameublement, mousses, stratifiés, finis en placage, et autres matériaux de recouvrement.

- Exclusions :** Cette garantie ne s'applique pas et aucune autre garantie ne s'applique à :
- l'usure normale, ce qui est attendu au cours de la période de possession.
 - Les dommages causés par le transporteur lors du transit, ce qui sera traité dans des conditions séparées.
 - Les modifications ou accessoires fixés au produit qui ne sont pas approuvés par Bush Industries.
 - Les produits qui n'ont pas été installés, utilisés ou entretenus selon les instructions d'installation ou mises en garde du produit.
 - Les produits utilisés en location.
 - Les produits utilisés en plein air.

DANS LA MESURE AUTORISÉE PAR LA LOI, BUSH INDUSTRIES NE DONNE AUCUNE AUTRE GARANTIE, EXPRESSE, LEGALE OU TACITE, Y COMPRIS TOUTE GARANTIE DE COMMERCIALITE OU D'APTITUDE A UN EMPLOI PARTICULIER. SI BUSH INDUSTRIES NE PEUT LEGITIMEMENT PAS NIER LES GARANTIES LEGALES OU TACITES ADOPTÉES PAR LA LOI, TOUTES CES GARANTIES SERONT LIMITÉES EN DUREE A LA DUREE DE LA GARANTIE SPECIFIÉE POUR LES PRODUITS OU ELEMENTS COUVERTS. BUSH INDUSTRIES NE SERA PAS RESPONSABLES DES DOMMAGES ACCESSOIRES OU INDIRECTS.

Avis aux acheteurs particuliers : La loi fédérale ne permet pas l'exclusion de certaines garanties tacites sur les biens de consommation. Donc, si vous achetez ce produit pour une utilisation à la maison ou personnelle, l'exclusion des garanties tacites notée dans le paragraphe ci-dessus ne s'applique pas à vous. Certains états ne permettent pas l'exclusion ni la limite des dommages accessoires ou indirects, donc les limites ou exclusion ci-dessus peuvent ne pas s'appliquer à vous. Cette garantie vous donne des droits légaux spécifiques, et vous pouvez avoir d'autres droits qui varient d'un état à l'autre.

Cette garantie ne s'applique qu'aux produits vendus aux Etats-Unis d'Amérique et au Canada.

Pour recevoir le service énoncé par cette garantie : Vous retourner Bush est notre partenaire mutuel qui répond à vos demandes de garantie. En suivant les procédures énoncées ci-dessous vous serez assuré de recevoir le meilleur service. 1. Contactez Bush Industries, Inc. dans les 30 jours suivants la découverte du défaut. Soyez préparés à prouver que vous êtes l'acheteur original du produit et de fournir le(s) numéro(s) d'article du (des) produits en question. 2. Bush Industries confirme que le produit en question est admissible selon les conditions de garantie énoncées ci-dessus, le représentant du service clientèle ou tout autre représentant de la société déterminera si des pièces de rechange, des réparations autorisées ou un remplacement du produit sont nécessaires.

Cette garantie est en conformité avec la loi de « Magnuson Moss Warranty-Federal Trade Commission Improvements » et toutes conditions de cette garantie ou actions prises par Bush Industries concernant cette garantie seront faites en accord avec cette loi.

Bush Industries se compromette à réparer ou réemplazar cualquier producto o componente de la marca Bush cuyo material o fabricación está defectuoso por el tiempo que lo tenga bajo su propiedad. Esta garantía está sujeta a limitaciones, exclusiones, y otras disposiciones indicadas líneas abajo. Esta aplica a productos fabricados después del 1 de Enero de 2007.

Limitaciones que involucran materiales y componentes: Los materiales y componentes indicados abajo están cubiertos de acuerdo al siguiente programa desde la fecha de venta: -Cinco Años - Punteras, ruedecillas, componentes con base en polímero, paneles, telas de tapizado, espuma, laminados, enchapados, y otros materiales de forro.

- Exclusiones:** Esta garantía no aplica a:
- El uso y desgaste normal, que se espera sobre el curso de la propiedad.
 - El daño causado por el transporte, lo que será manejado bajo términos separados.
 - Las modificaciones o accesorios de los productos que no son aprobados por Bush Industries.
 - Los productos que no fueron instalados, utilizados o no recibieron el mantenimiento de acuerdo con las instalaciones y advertencias del producto.
 - Los productos utilizados con fines comerciales.
 - Los productos utilizados en exteriores.

EN LA MEDIDA QUE LA LEY LO PERMITA, BUSH INDUSTRIES NO CONTRA NINGUNA OTRA GARANTIA, YA SEA EXPRESA, LEGAL O IMPLÍCITA, INCLUYENDO CUALQUIER GARANTIA DE COMERCIABILIDAD O APTITUD Y COMPETENCIA PARA UN PROPOSITO PARTICULAR. SI BUSH INDUSTRIES NO PUEDE RENUNCIAR LEGALMENTE A GARANTIAS IMPLÍCITAS O LEGALES, ENTONCES EN LA MEDIDA QUE LA LEY LO PERMITA, TODAS LAS GARANTIAS MENCIONADAS ESTARÁN LIMITADAS EN DURACION AL CURSO DE LA GARANTIA ESPECIFICADA POR EL PRODUCTO O COMPONENTE CUBIERTO. BUSH INDUSTRIES NO ESTARÁ OBLIGADO A DANOS O PERJUICIOS ACCIDENTALES O IMPREVISTOS.

Información importante para los compradores cuyos fines son de uso personal o doméstico:

La ley Federal no permite la exclusión de ciertas garantías implícitas de productos para el consumidor. Por lo tanto, si está comprando un producto para uso doméstico o personal, la exclusión de las garantías implícitas anotadas en el párrafo anterior no aplicará para usted. Algunos estados no permiten la exclusión o limitación de daños o perjuicios accidentales o imprevistos, por lo que las limitaciones o exclusiones no aplicarán. Esta garantía le da derechos legales específicos, y podrá tener otros derechos que varían de estado en estado.

Esta garantía aplica solamente a productos vendidos dentro de los Estados Unidos de Norteamérica y Canadá.

Para obtener servicios bajo esta garantía: Su distribuidor Bush es nuestro socio mutuo para dar soporte a sus solicitudes de garantía. Siguiendo los procedimientos indicados abajo, usted puede estar seguro que recibirá el mejor nivel de servicio.

1. Contacte a Bush Industries, Inc. dentro de los 30 días de haberse descubierto el defecto. Prepárese para confirmar que usted es el comprador original del producto y proporcionar el número del artículo del producto en cuestión.
2. Bush Industries confirma que el producto en cuestión es habilitado bajo las condiciones de garantía establecidas líneas arriba, el representante del servicio al cliente u otro representante de la compañía determinará si se le cambiarán las partes, autoriza la reparación o reemplaza el producto.

Esta garantía intenta cumplir con la Ley Magnuson Moss Warranty-Federal Trade Commission Improvements Act (Ley de Mejoras en las Garantías de la Comisión Federal de Comercio de Magnuson Moss), y cualquier disposición de esta garantía o acción tomada por Bush Industries, de acuerdo a lo establecido en esta garantía se interpretará según lo dispuesto en dicha Ley.

PLEASE RETAIN THIS FOR YOUR RECORDS/VEUILLEZ CONSERVER CECI POUR VOS ARCHIVES/POR FAVOR CONSERVE ESTE DOCUMENTO PARA SUS REGISTROS

You may need to refer to this information in case of warranty claim for insurance purposes. Il se peut que vous ayez besoin de ces informations en cas de réclamation de garantie pour votre assurance. Puede necesitar referirse a esta información, en caso de algún reclamo de la garantía con fines relacionados al seguro.

Date Purchased/Date d'achat/Fecha de la Compra: _____

Store Name/Nom du magasin/Nombre de la Tienda: _____

Model #/Modèle #/Modelo #: _____

Product Description/Description du produit/Descripción del Producto: _____

Lot Code: _____