

QT0455ACS
QT0455MC

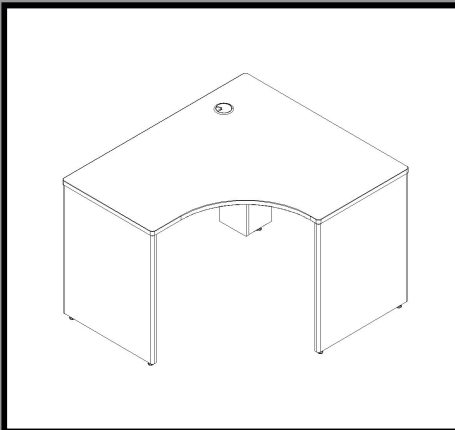


Can we help you?

THE BUSH BUSINESS FURNITURE

difference

- QUALITY
- INNOVATION
- SERVICE
- VALUE



A169499



BUSH BUSINESS FURNITURE

Thank you for purchasing this Bush Business Furniture product. We trust that you will be completely satisfied with your product for many years to come. This Bush Business Furniture product is backed by a limited lifetime warranty and is crafted with today's styles in mind for the way you live.

Do not return product to store, contact us first at 1-800-950-4782 USA.

Merci d'avoir acheté ce produit Bush Business Furniture. Nous sommes sûr que vous serez complètement satisfait de votre meuble pendant de nombreuses années. Le produit "Bush Business Furniture" est appuyé par une garantie à vie limitée et est conçu dans les styles actuels tout en gardant à l'esprit votre façon de vivre.

Ne renvoyez pas le produit au magasin, contactez-nous d'abord a 1-800-950-4782 USA.

Gracias por comprar este producto de Bush Business Furniture. Confiamos que usted estará completamente satisfecho con su mueble por muchos años. Este producto de Bush Business Furniture está respaldado con una garantía limitada vitalicia y es diseñado con los estilos de hoy en mente para la manera que usted vive.

No devuelva el producto a la tienda, primero comuníquese con nosotros al 1-800-950-4782 USA.





IT'S AS EASY AS 1,2,3

Assembly tips:

1. Read the instructions and become familiar with the parts.
2. Ensure this carton contains all parts, fasteners and hardware.
3. To protect floors, assemble the furniture on the carton.
4. An assistant may be helpful.
5. Use of power tools is not recommended.

Conseils d'assemblage:

1. Lisez les instructions et familiarisez-vous avec les pièces.
2. Assurez-vous que le carton contient toutes les pièces, toutes les pièces de fixation et toute la quincaillerie.
3. Pour protéger vos sols, assemblez le meuble sur le carton.
4. Il peut être utile de vous faire aider.
5. L'utilisation d'outils électriques n'est pas recommandée.

Consejos de Ensamblaje:

1. Lea las instrucciones y familiarícese con las partes.
2. Asegúrese de que esta caja contenga todas las piezas, los sujetadores y el equipo.
3. Para proteger el piso, ensamble el mueble en el carton.
4. Un asistente puede serle útil.
5. El uso de herramientas eléctricas no se recomienda.



M - F 8:30 a.m. - 7:30 p.m.ET

(Except Holidays)

Consumer Service Department

P.O. Box 460

One Mason Dr.

Jamestown, NY 14702

ConsumerService@BushIndustries.com

1-800-950-4782 USA/CANADA

001-800-950-4782 MEXICO

Se habla español



CONSUMER SERVICE YOU CAN DEPEND ON

Questions? Operators are standing by at our TOLL-FREE help line to assist you with assembly; and, if necessary, to quickly replace damaged/missing parts. Assistance is available 6 days a week. Simply have your store receipt, instruction manual, and part number/description ready when you call our TOLL-FREE help line. It's that easy.

UN SERVICE CLIENTELE SUR LEQUEL VOUS POUVEZ
COMPTER Des questions ? Des opérateurs sont prêts sur
notre ligne d'assistance GRATUITE pour vous aider à
l'assemblage et, si nécessaire, remplacer rapidement les
pièces endommagées/manquantes. L'assistance est disponible
6 jours par semaine. Ayez simplement votre reçu de magasin,
votre manuel d'instruction et le numéro de pièces/description à
votre disposition lorsque vous appelez notre ligne d'assistance
GRATUITE. C'est aussi simple que ça.

SERVICIO AL CONSUMIDOR CON EL QUE PUEDE CONTAR
¿Preguntas? Los operadores están listos para ayudarlo con el
ensamblaje a través de una línea de ayuda GRATUITA, y en
caso de ser necesario, reemplazar de inmediato las piezas
dañadas o faltantes. La asistencia está disponible los 6 días de
la semana. Solamente tenga listos su recibo de compra,
manual de indicaciones y número/descripción de la pieza al
momento de llamarnos a la línea de ayuda GRATUITA.
Es así de sencillo.

www.bbffits.com

IMPORTANT SAFETY INFORMATION



WARNING

This product is designed and intended for use with computer, fax, and printer equipment only. Improper loading with television or other heavy equipment could cause instability, tip over, and/or serious injury.

Este producto esta diseñado solamente para el uso con computadores, faxes, e impresoras. Inapropiado uso al poner televisores u otro equipo pesado puede causar inestabilidad, rodamiento, y/o herida (golpes) serios.

Ce produit est uniquement conçu pour une utilisation avec un ordinateur, un télécopieur, ou une imprimante. Un chargement incorrect avec une télévision ou autre matériel lourd peut le rendre instable ou le renverser, et peut vous causer des endommagements sérieux.



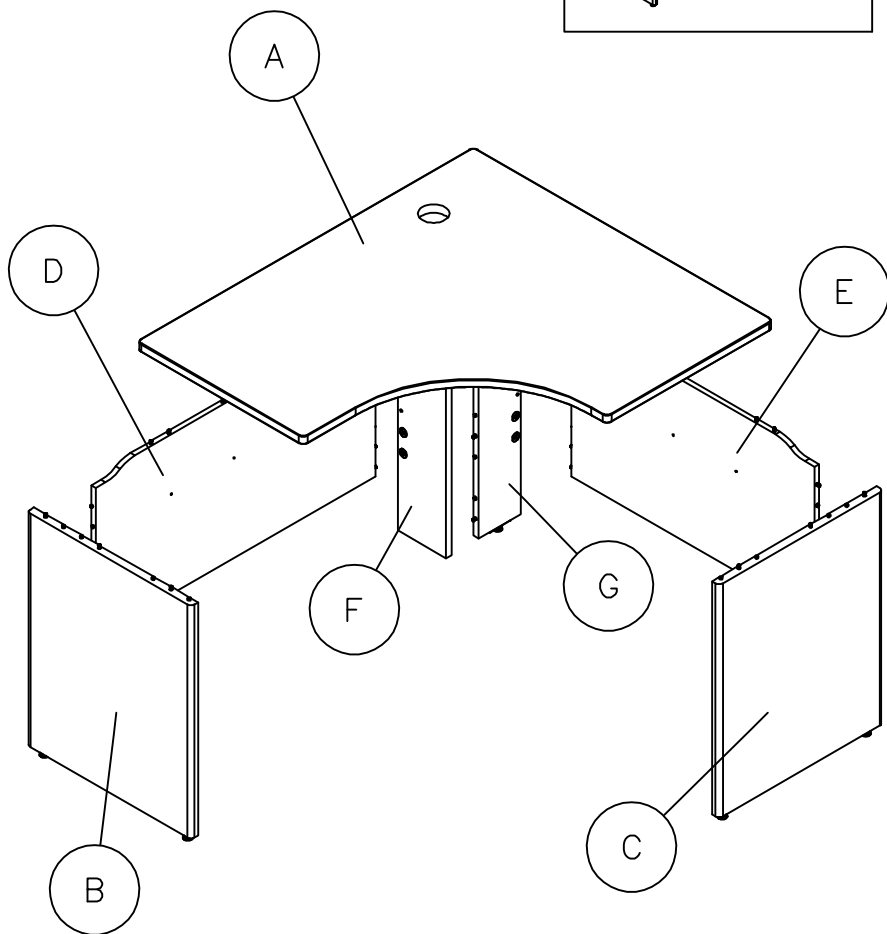
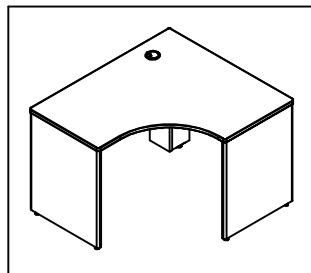
WARNING


Do not move unit when loaded. Doing so could cause instability, product collapse, tip over, and/or serious injury.

No mueva la unidad cuando esté cargada. Hacerlo puede causar inestabilidad, que el producto se derrumbe, que se la caiga encima y/o heridas (golpes) serias.

Ne pas déplacer l'unité lorsqu'ell est chargée. Faire ainsi peut causer l'instabilité, l'effondrement ou le renversement du meuble et/ou des endommagements sérieux.

EXPLODED VIEW



 1-800-950-4782

A169499

PARTS LIST

QT0455ACS

A	[1]	S169473
B	[1]	S165767
C	[1]	S165768
D	[1]	S165721
E	[1]	S165722
F	[1]	S165723
G	[1]	S165724

QT0455MC

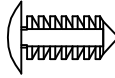
A	[1]	S153996
B	[1]	S164859
C	[1]	S164861
D	[1]	S147606
E	[1]	S147608
F	[1]	S147612
G	[1]	S147613

FASTENERS

Fasteners are shown in actual size.
Los fijadores son demostrados en su tamaño actual.
Les attaches sont montrées dans l'échelle grandeur.

H143811

Quantity
6



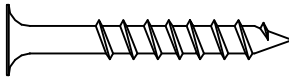
H38022

Quantity
31



H23198

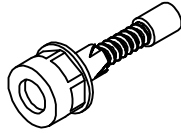
Quantity
2



#10 x 1-1/2"

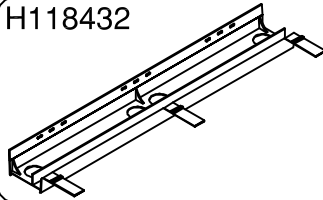
HARDWARE

H163713



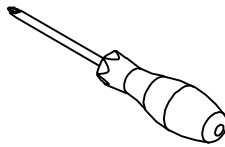
Quantity
4

H118432



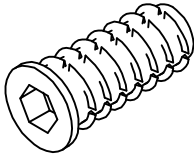
Quantity
2

H143638



Quantity
1

H24806



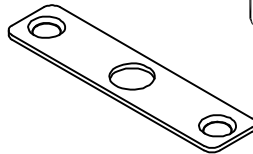
Quantity
1

H39696



Quantity
1

H30767



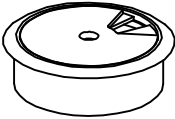
Quantity
1

MODEL SPECIFIC

QT0455ACS

H84026

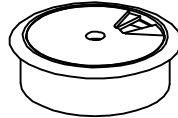
Quantity
1



QT0455MC

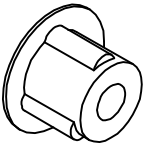
H146993

Quantity
1



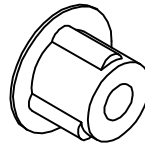
H107309

Quantity
6



H107308

Quantity
6



H146965

Quantity
15

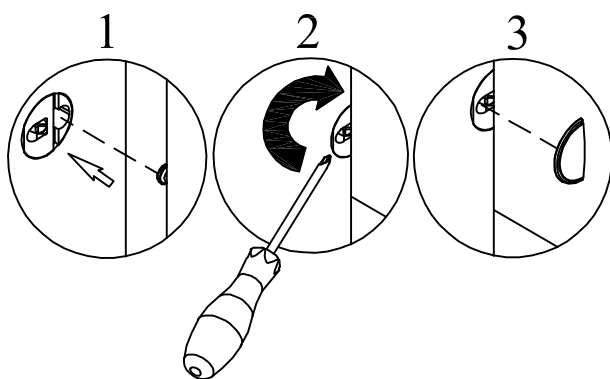


H146969



Quantity
15

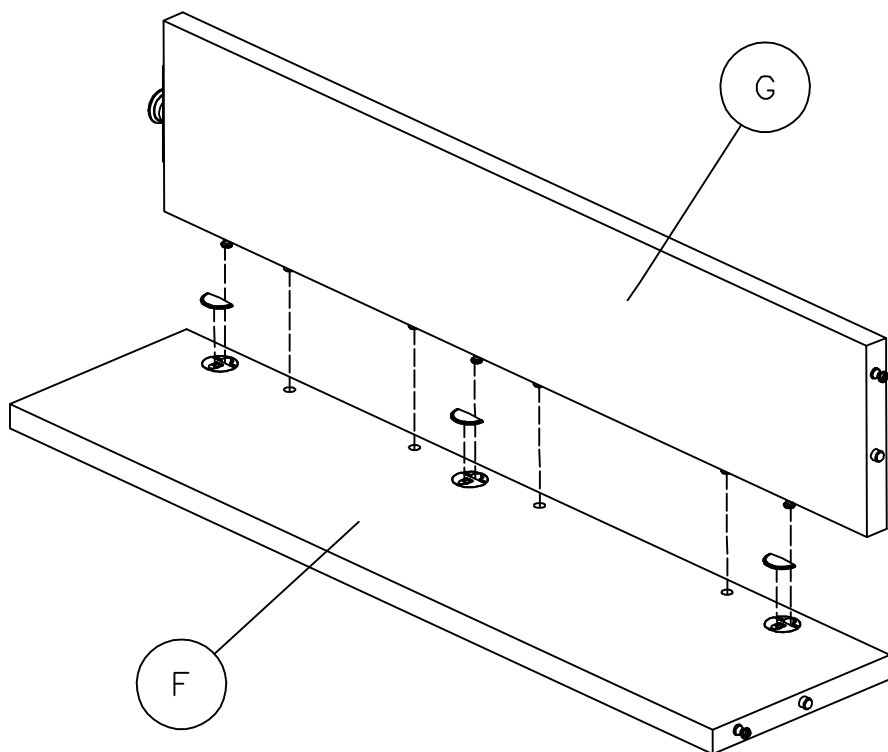


Common assembly techniques.
Técnica común de ensamblaje.
Techniques communes d'assemblage.



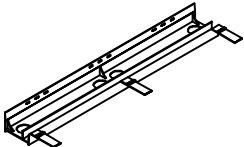
STEP 1

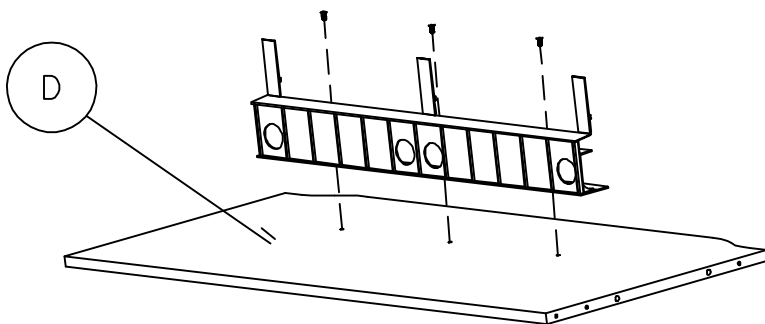
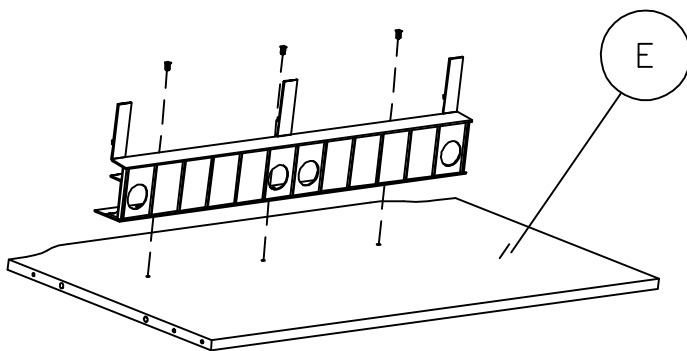
H146965	Quantity 3		QT0455ACS
H146969	Quantity 3		QT0455MC



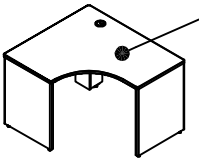
STEP 2

H143811  [6]

H118432  [2]

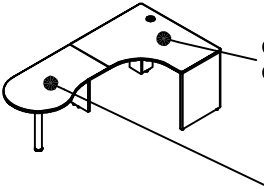


STEP 3



QT0455ACS 47" LEFT CORNER SHELL
QT0455MC

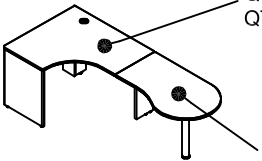
Go to step 4.
Proceda al paso 4.
Allez à l'étape 4.



QT0455ACS 47" LEFT CORNER SHELL
QT0455MC

Go to step 12.
Proceda al paso 12.
Allez à l'étape 12.

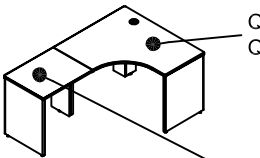
QT7455ACS 48" LEFT PENINSULA
QT7455MC



QT0455ACS 47" LEFT CORNER SHELL
QT0455MC

Go to step 19.
Proceda al paso 19.
Allez à l'étape 19.

QT7465ACS 48" RIGHT PENINSULA
QT7465MC

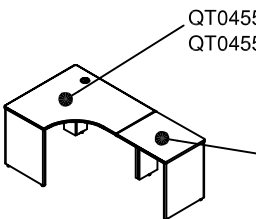


QT0455ACS 47" LEFT CORNER SHELL
QT0455MC

Go to step 26.
Proceda al paso 26.
Allez à l'étape 26.

QT6415ACS 42" LEFT RETURN W/PEDESTAL
QT6415MC

QT6355ACS 30" LEFT RETURN
QT6355MC



QT0455ACS 47" LEFT CORNER SHELL
QT0455MC

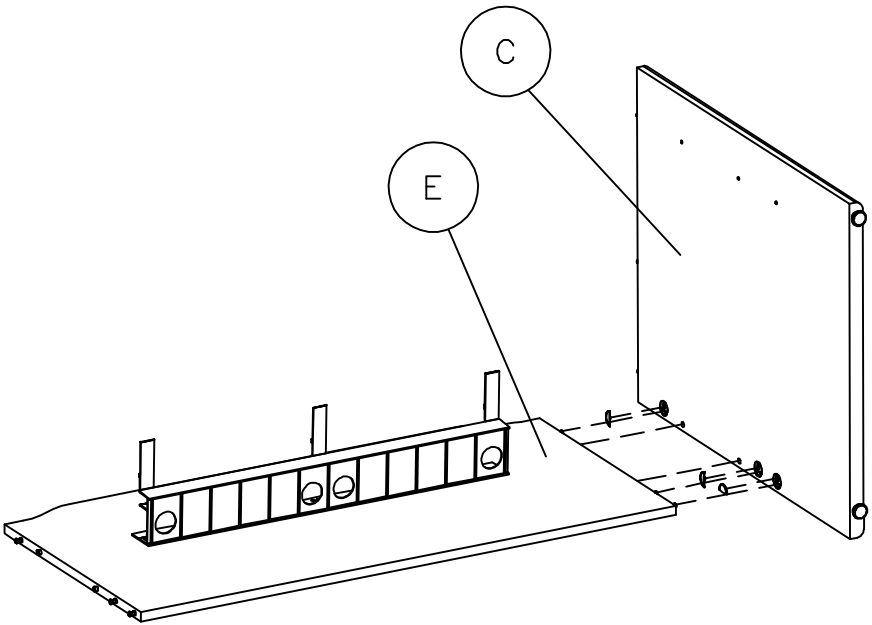
Go to step 32.
Proceda al paso 32.
Allez à l'étape 32.

QT6405ACS 42" RIGHT RETURN W/PEDESTAL
QT6405MC



QT6385ACS 30" RIGHT RETURN
QT6385MC

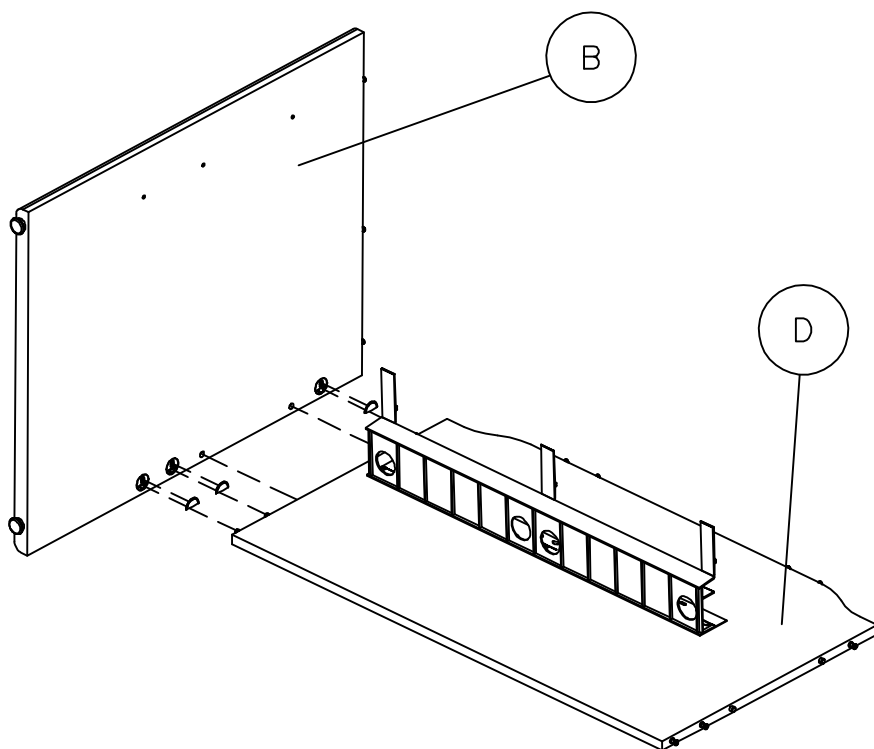
STEP 4

<p>H146965</p>  <p>Quantity 3</p>	<p>QT0455ACS</p>
<p>H146969</p>  <p>Quantity 3</p>	<p>QT0455MC</p>



STEP 5

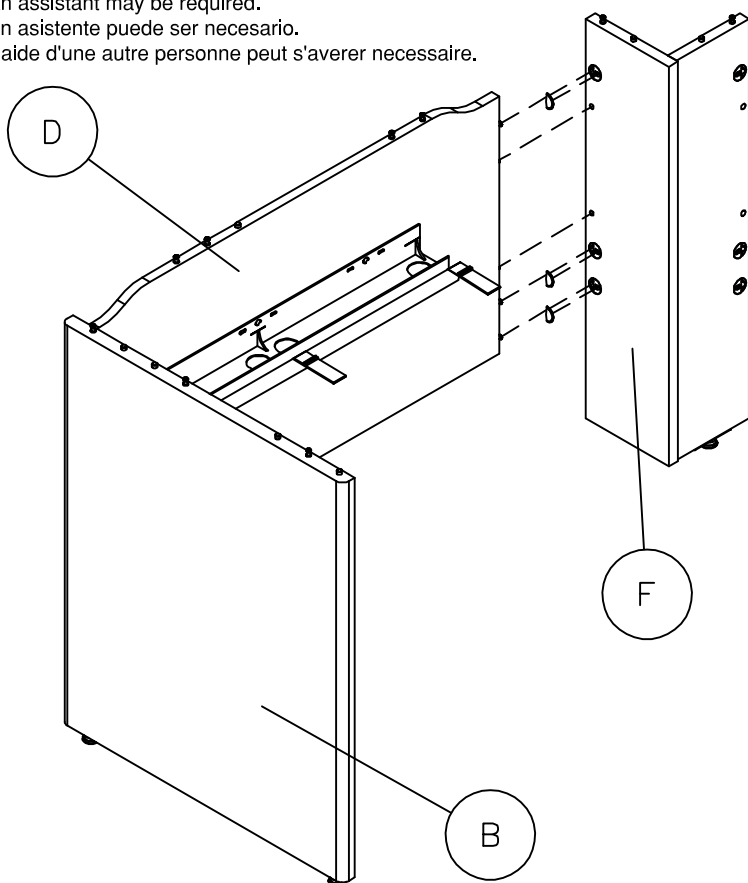
<p>H146965</p> <p>Quantity 3</p> 	QT0455ACS
<p>H146969</p> <p>Quantity 3</p> 	QT0455MC




STEP 6

H146965	Quantity 3	QT0455ACS
H146969	Quantity 3	QT0455MC



An assistant may be required.
Un asistente puede ser necesario.
L'aide d'une autre personne peut s'avérer nécessaire.



 1-800-950-4782

A169499

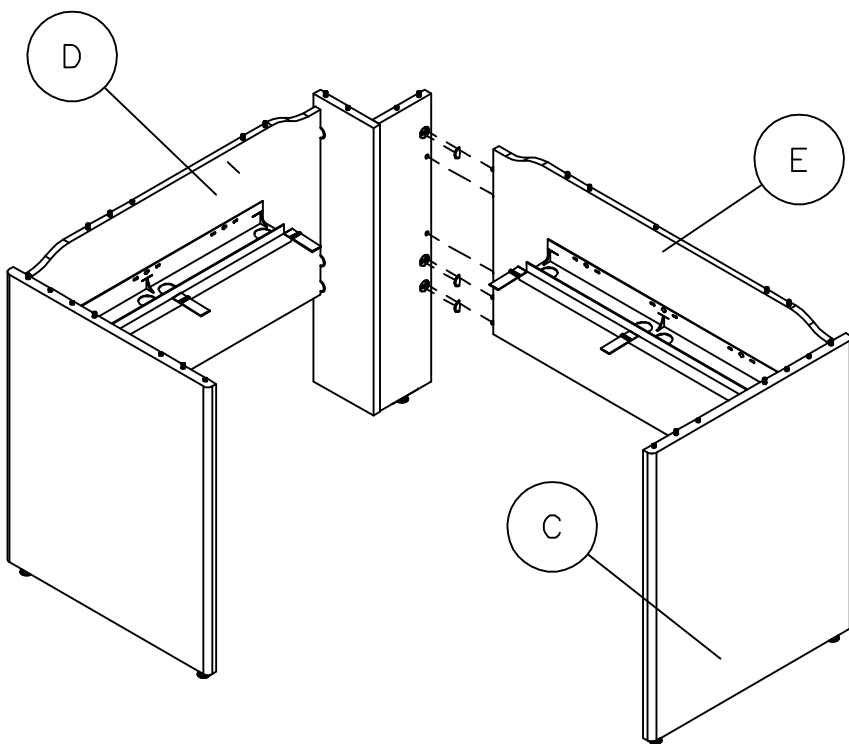
STEP 7


H146965	Quantity 3		QT0455ACS
H146969	Quantity 3		QT0455MC

An assistant may be required.

Un asistente puede ser necesario.

L'aide d'une autre personne peut s'avérer nécessaire.

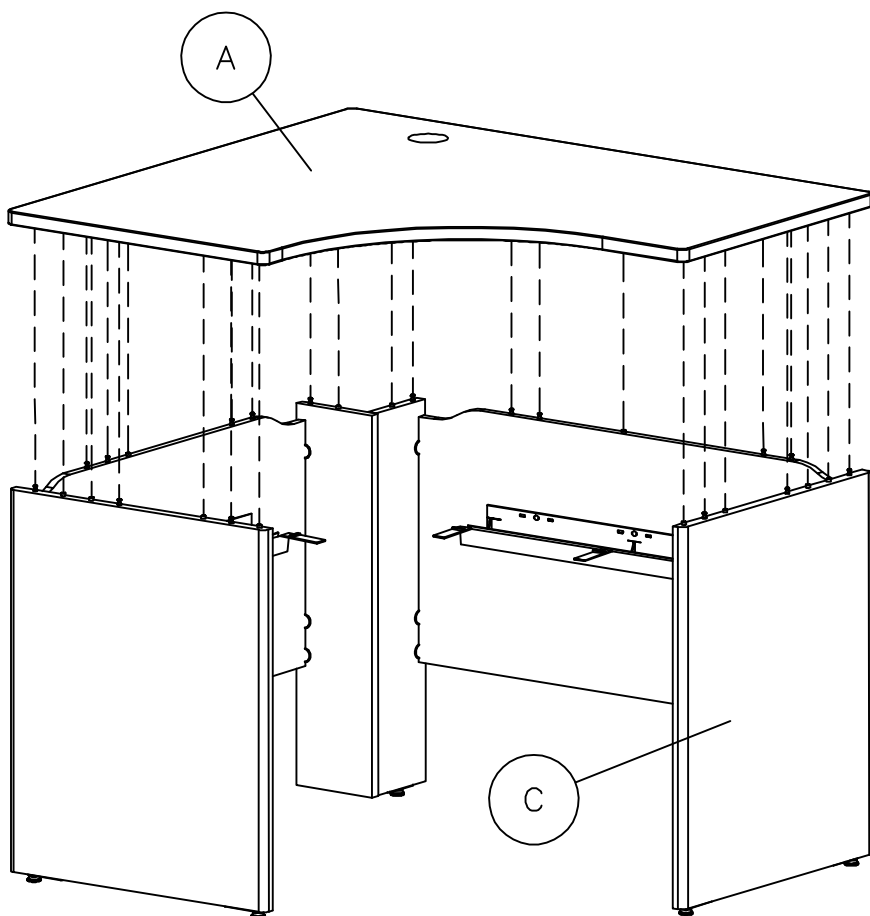



 1-800-950-4782

A169499

STEP 8



An assistant may be required.
Un asistente puede ser necesario.
L'aide d'une autre personne peut s'avérer nécessaire.

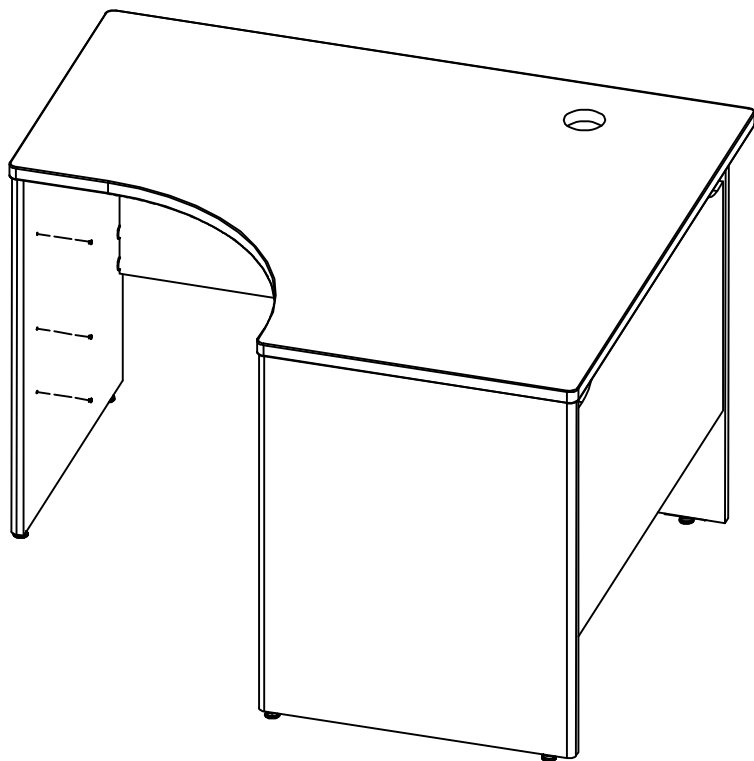


 1-800-950-4782

A169499

STEP 9

<p>H107309</p>  <p>Quantity 3</p>	<p>QT0455ACS</p>
<p>H107308</p>  <p>Quantity 3</p>	<p>QT0455MC</p>



STEP 10

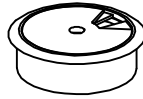
H107309



Quantity
3

QT0455ACS

H84026



Quantity
1

QT0455ACS

H107308



Quantity
3

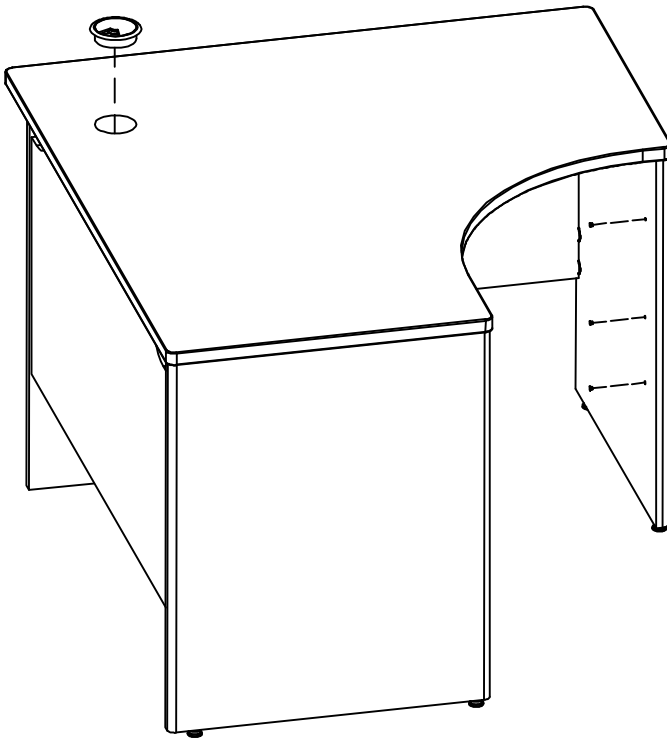
QT0455MC


H146993



Quantity
1

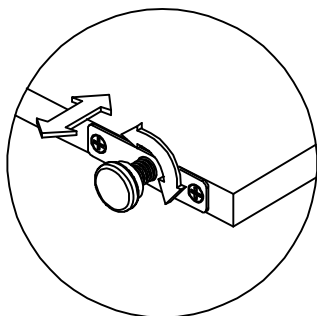
QT0455MC



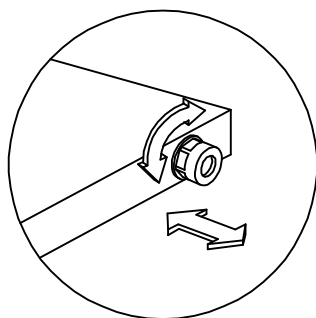
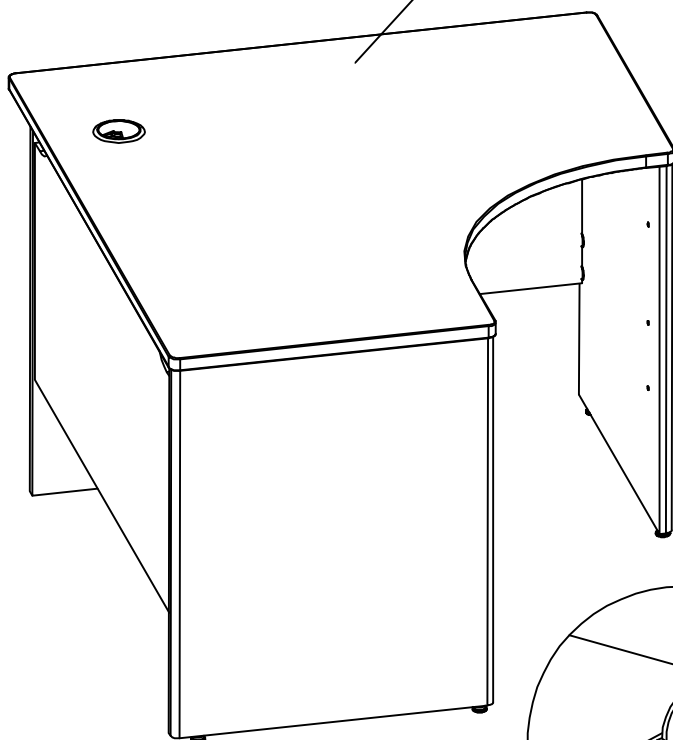
 1-800-950-4782


A169499

STEP 11



Maximum Weight: 200 Lbs.
Peso Máximo: 200 Libras
Poids Maximum: 90 kilogramme



 1-800-950-4782

A169499

STEP 12

H148662



H148238

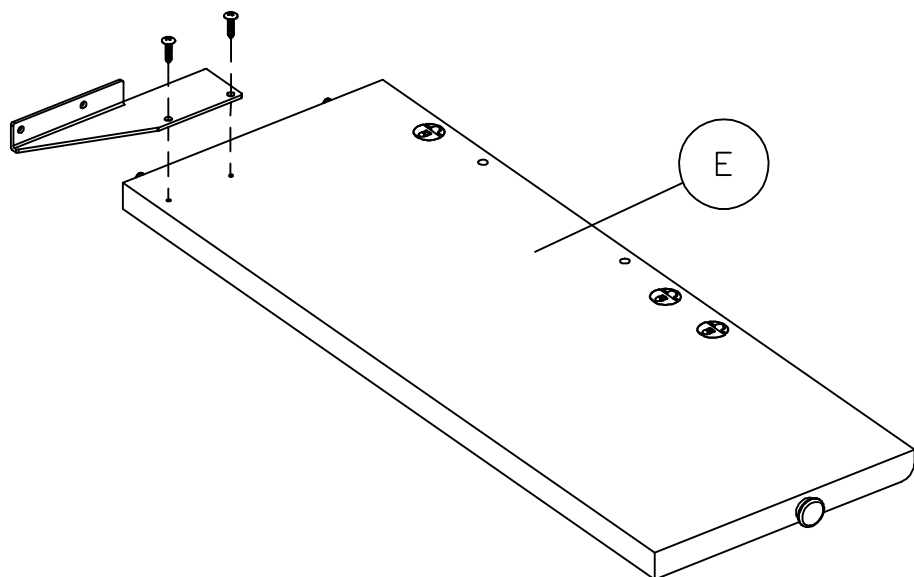


In this assembly step please use part E and hardware from QT7455ACS/MC.



Veuillez utiliser le partie E et les articles de quincaillerie de

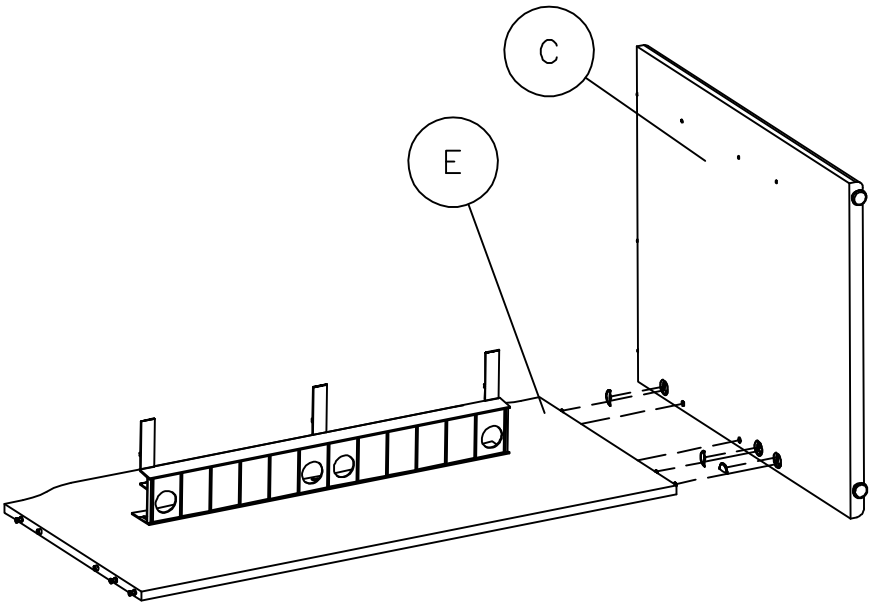
QT7455ACS/MC dans cette étape de l'assemblage.

En este paso del ensamblaje utilice la pieza E y el herraje incluido en QT7455ACS/MC.





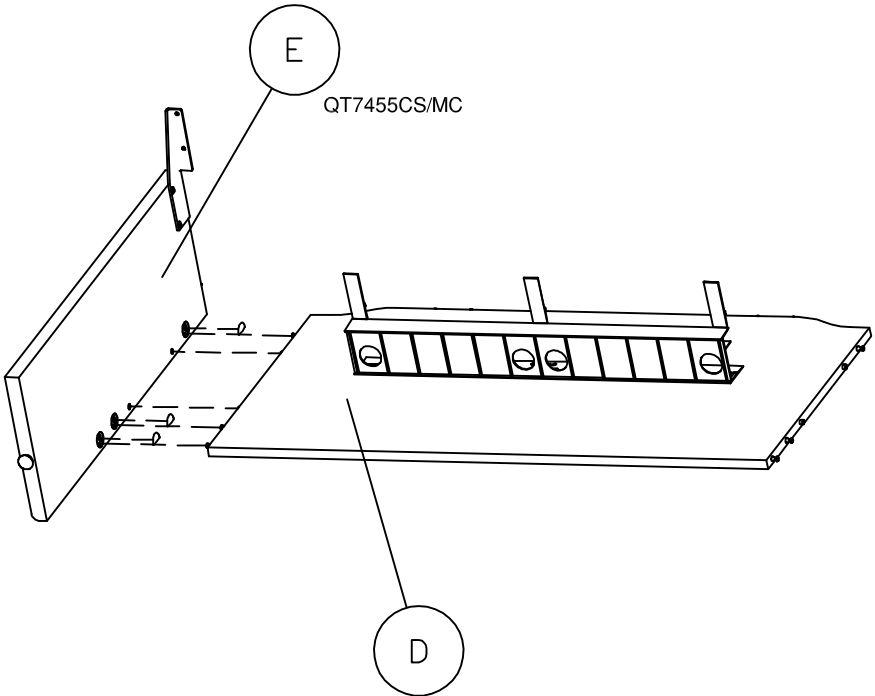
STEP 13

H146965	Quantity 3		QT0455ACS
H146969	Quantity 3		QT0455MC



STEP 14

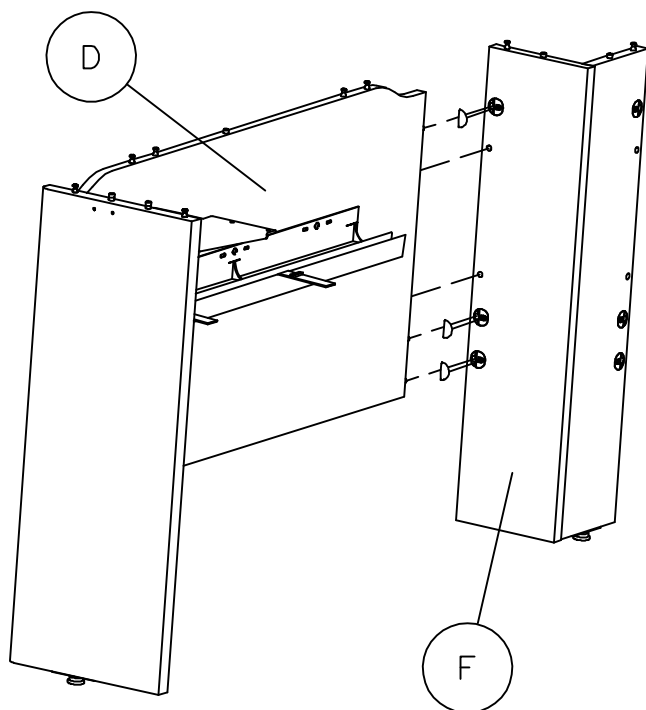
H146965  Quantity 3	QT0455ACS
H146969  Quantity 3	QT0455MC




STEP 15

H146965	Quantity 3	QT0455ACS
H146969	Quantity 3	QT0455MC

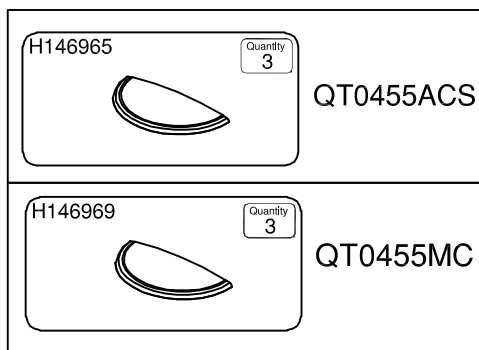
An assistant may be required.
Un asistente puede ser necesario.
L'aide d'une autre personne peut s'avérer nécessaire.



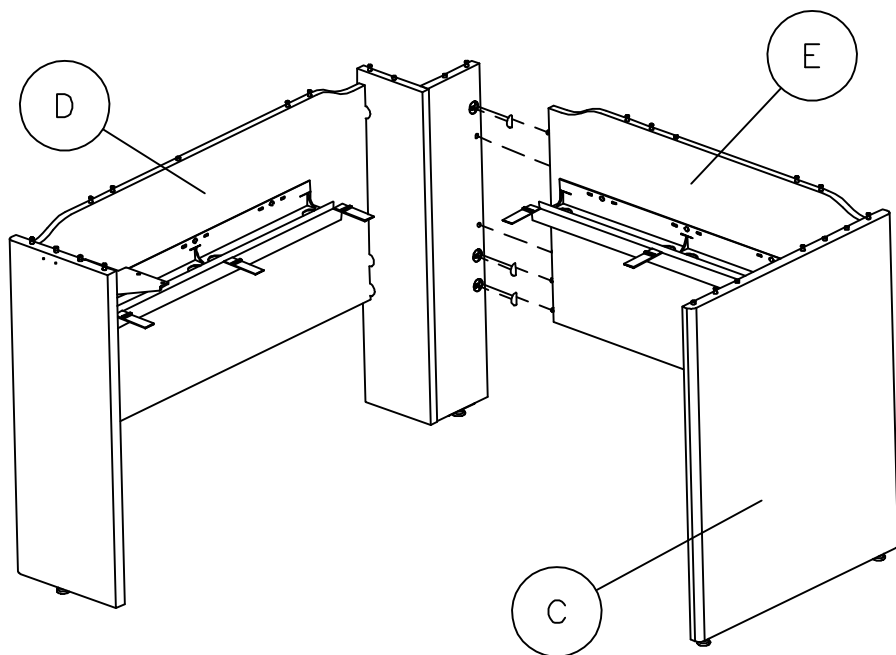
 1-800-950-4782

A169499


STEP 16



An assistant may be required.
Un asistente puede ser necesario.
L'aide d'une autre personne peut s'avérer nécessaire.

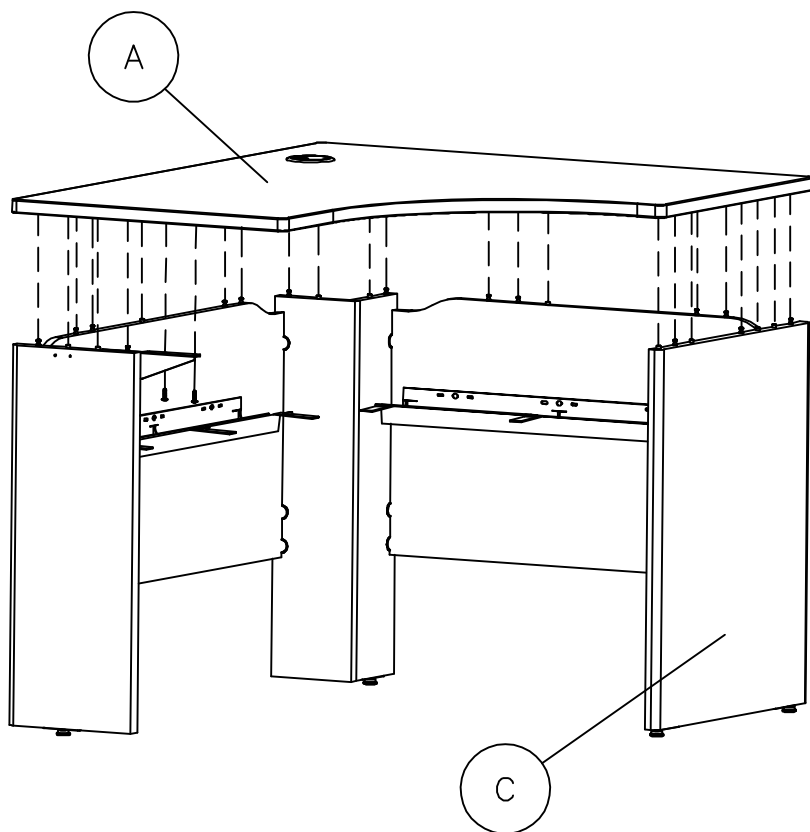



STEP 17

H148238  [2]

An assistant may be required.
Un asistente puede ser necesario.
L'aide d'une autre personne peut s'avérer nécessaire.

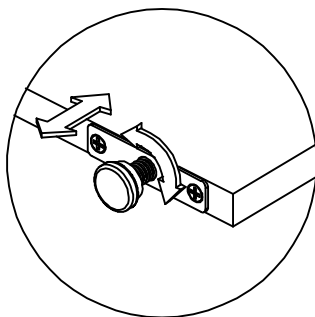
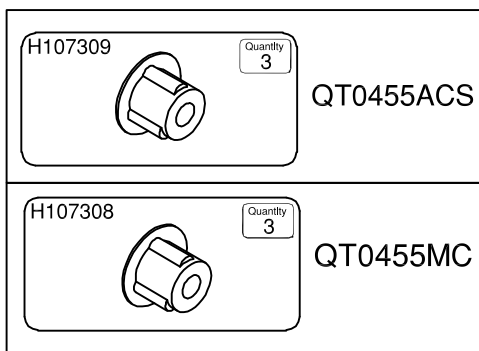
In this assembly step please use part H148238 from QT7455ACS/MC.
Veuillez employer le partie H148238 de QT7455ACS/MC dans cette
étape de l'assemblage.
En este paso del ensamblaje utilice la pieza H148238 incluida en QT7455ACS/MC



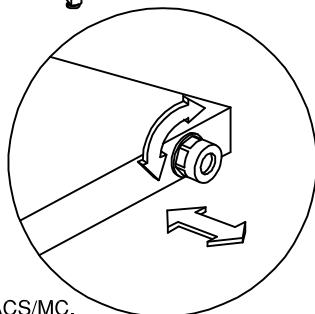
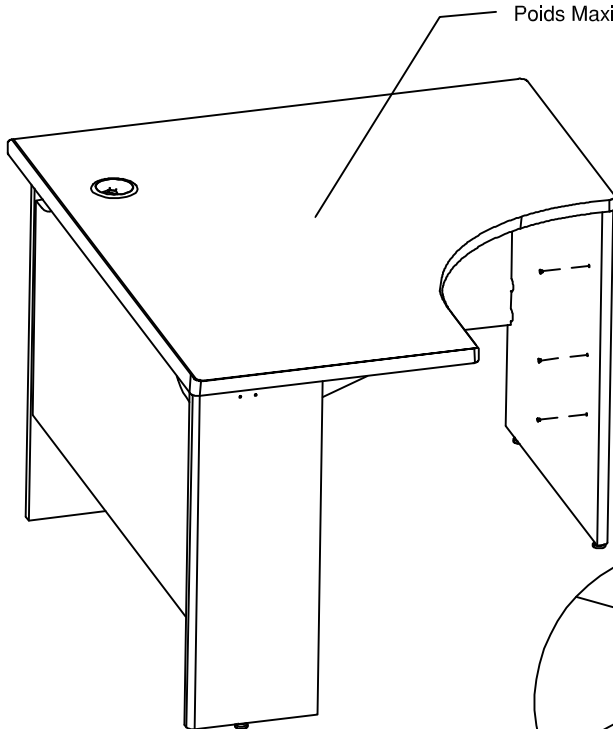
 1-800-950-4782

A169499


STEP 18



Maximum Weight: 200 Lbs.
Peso Máximo: 200 Libras
Poids Maximum: 90 kilogramme



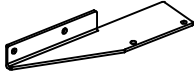
Please proceed to assembly step 16 of QT7455ACS/MC.
Veuillez procéder à l'étape 16 de l'assemblage de QT7455ACS/MC.
Favor proceder al paso de ensamblaje 16 del QT7455ACS/MC.

 1-800-950-4782

A169499

STEP 19

H148662



[1]

H148238

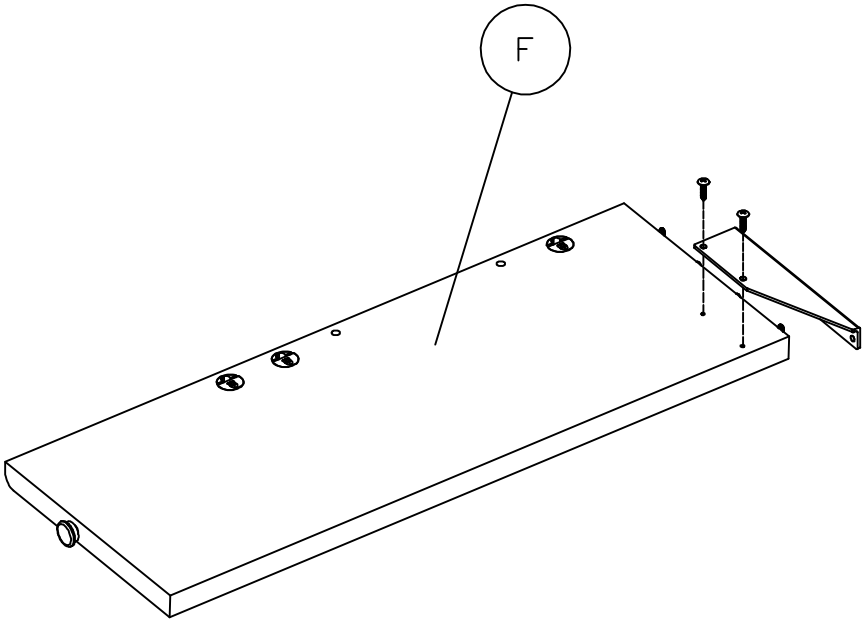


[2]



In this assembly step please use part F and hardware from QT7465ACS/MC.

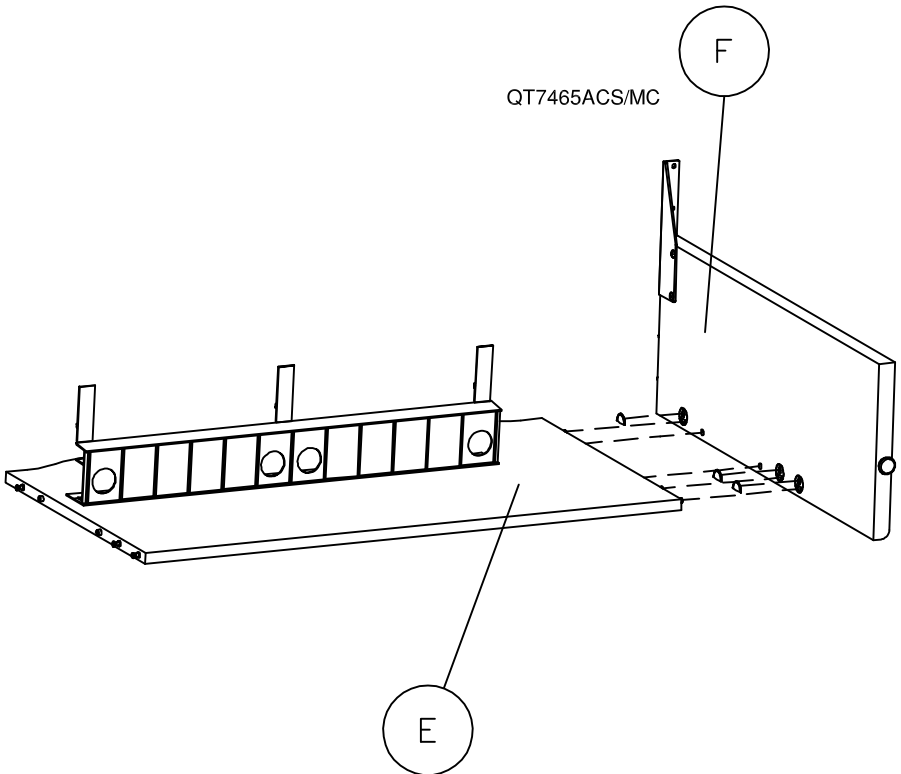
Veillez utiliser le partie F et les articles de quincaillerie de QT7465ACS/MC dans cette étape de l'assemblage.

En este paso del ensamblaje utilice la pieza F y el herraje incluido en QT7465ACS/MC.





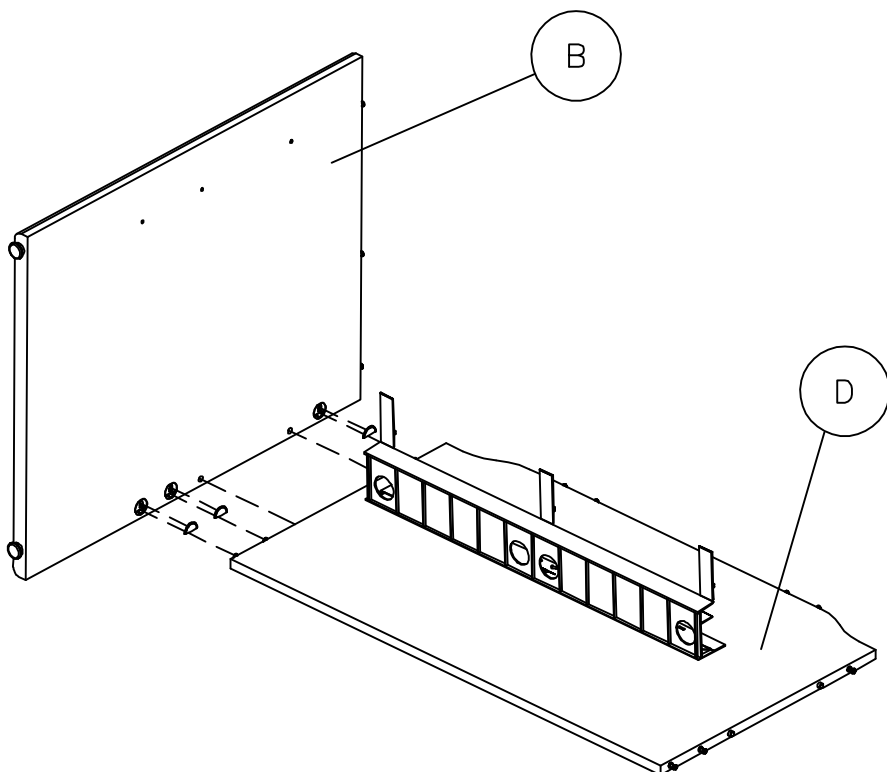
STEP 20

H146965	Quantity 3		QT0455ACS
H146969	Quantity 3		QT0455MC





STEP 21

<p>H146965</p>  <p>Quantity 3</p>	<p>QT0455ACS</p>
<p>H146969</p>  <p>Quantity 3</p>	<p>QT0455MC</p>



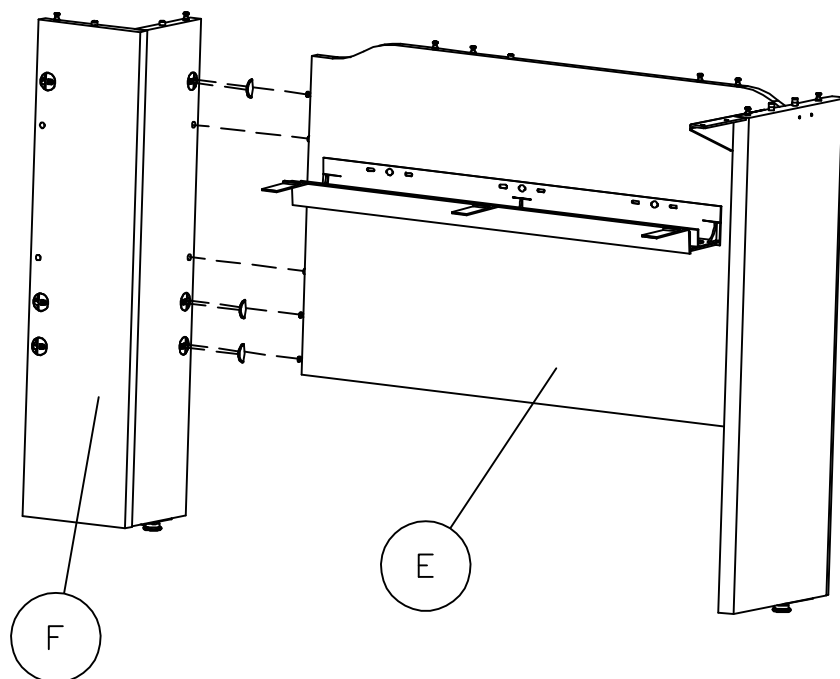
STEP 22

H146965	Quantity 3		QT0455ACS
H146969	Quantity 3		QT0455MC

An assistant may be required.

Un asistente puede ser necesario.

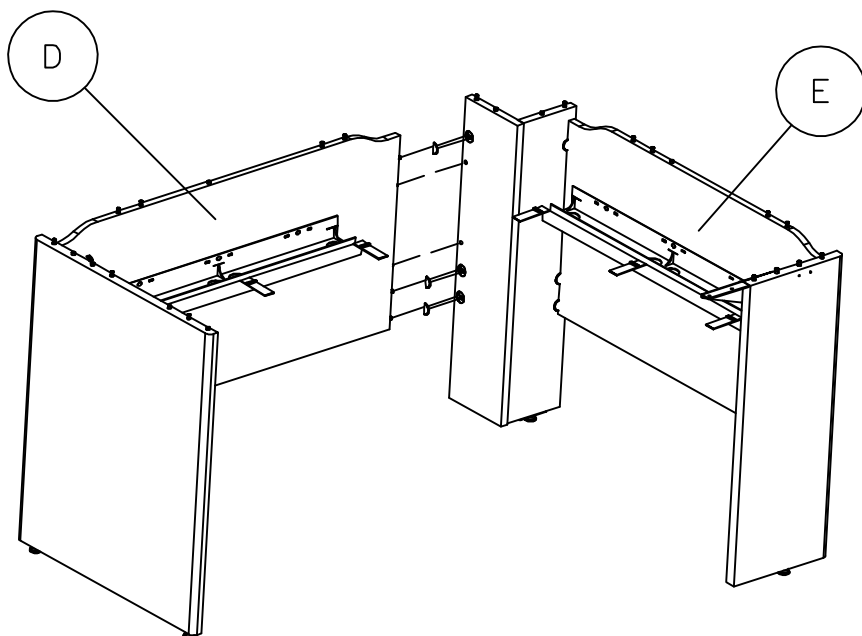
L'aide d'une autre personne peut s'avérer nécessaire.




STEP 23

H146965	Quantity 3	QT0455ACS
H146969	Quantity 3	QT0455MC

An assistant may be required.
Un asistente puede ser necesario.
L'aide d'une autre personne peut s'avérer nécessaire.



 1-800-950-4782

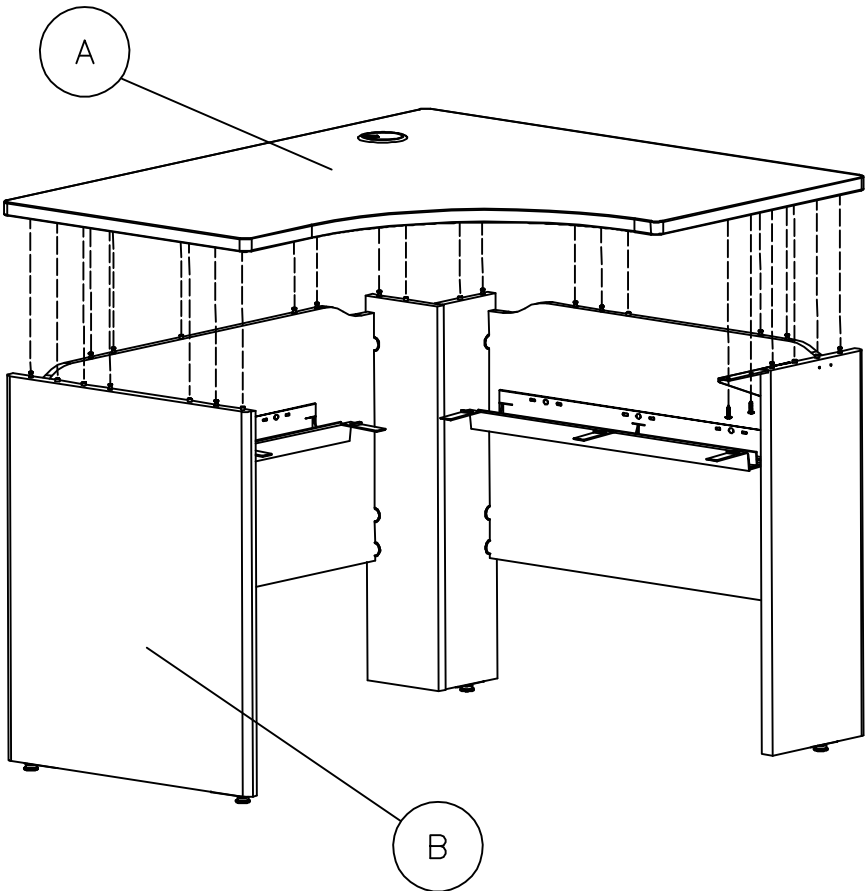
A169499


STEP 24

H148238  [2]

An assistant may be required.
Un asistente puede ser necesario.
L'aide d'une autre personne peut s'avérer nécessaire.

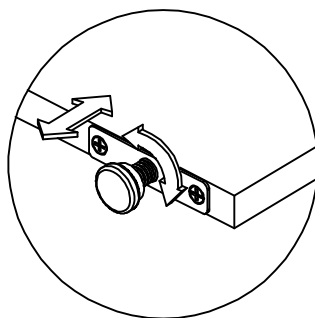
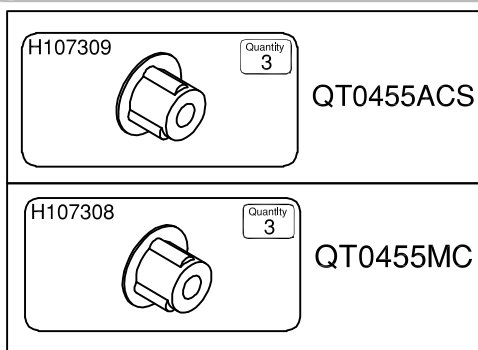
In this assembly step please use part H148238 from QT7465ACS/MC.
Veuillez employer le partie H148238 de QT7465ACS/MC dans cette
étape de l'assemblage.
En este paso del ensamblaje utilice la pieza H148238 incluida en QT7465ACS/MC



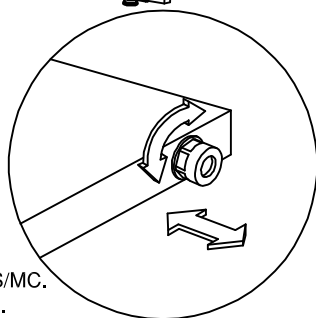
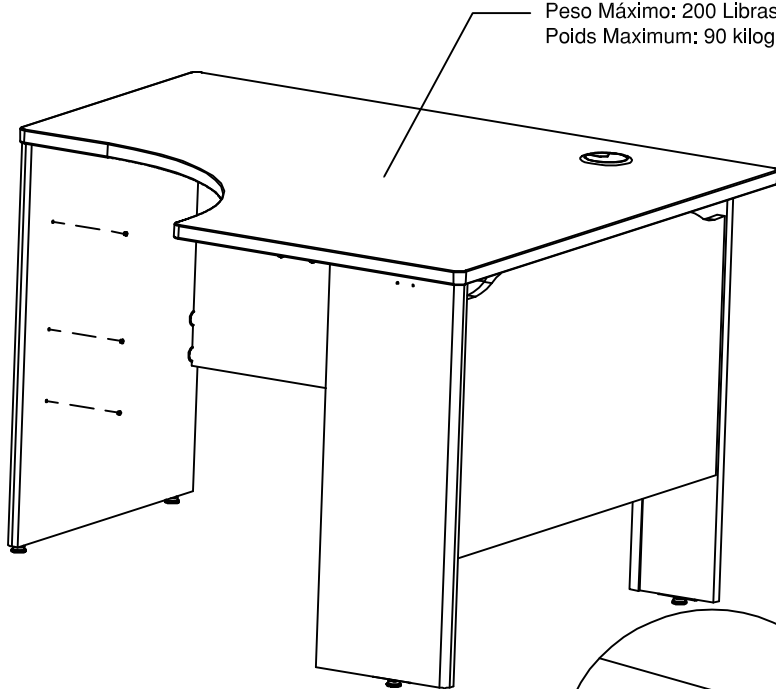
 1-800-950-4782

A169499


STEP 25



Maximum Weight: 200 Lbs.
Peso Máximo: 200 Libras
Poids Maximum: 90 kilogramme





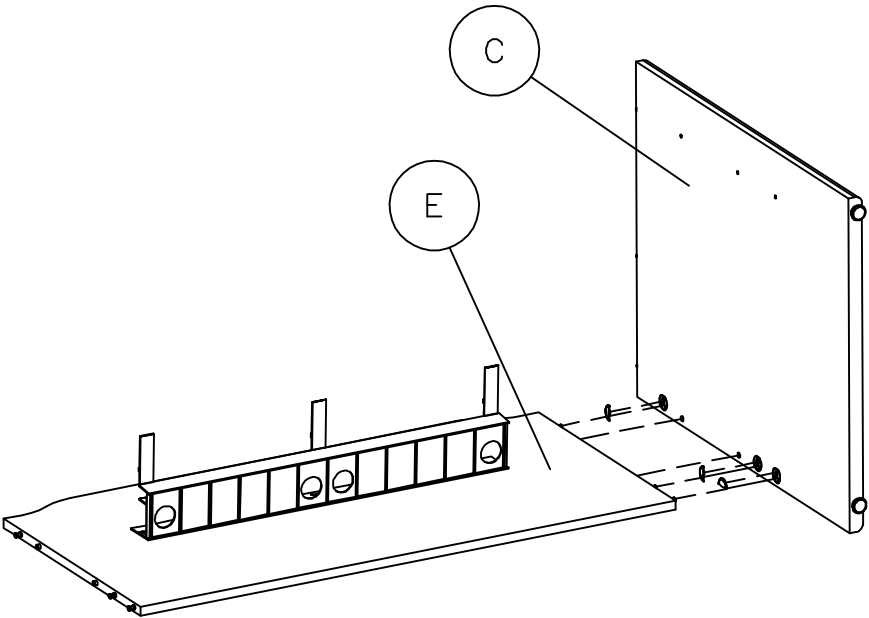
Please proceed to assembly step 16 of QT7465ACS/MC.
Veuillez procéder à l'étape 16 de l'assemblage de QT7465ACS/MC.
Favor proceder al paso de ensamblaje 16 del QT7465ACS/MC.

 1-800-950-4782

A169499

STEP 26

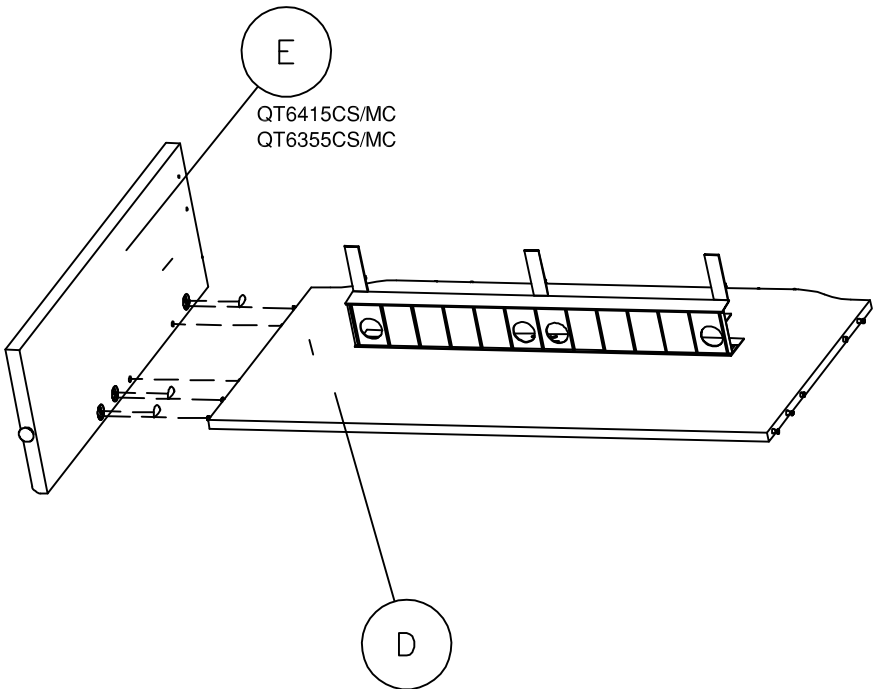
H146965	Quantity 3		QT0455ACS
H146969	Quantity 3		QT0455MC





STEP 27

H146965	Quantity 3	QT0455ACS
H146969	Quantity 3	QT0455MC

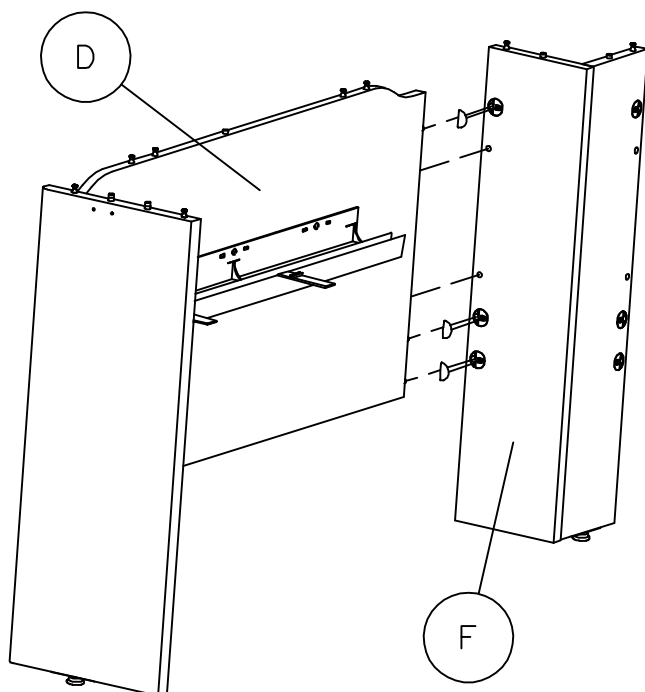
In this assembly step please use part E from QT6355ACS/MC-QT6415ACS/MC.
Veuillez employer le partie E de QT6355ACS/MC-QT6415ACS/MC
dans cette étape de l'assemblage.
En este paso del ensamblaje utilice la pieza E y incluída en
QT6355ACS/MC-QT6415ACS/MC.




STEP 28

H146965	Quantity 3		QT0455ACS
H146969	Quantity 3		QT0455MC



An assistant may be required.
Un asistente puede ser necesario.
L'aide d'une autre personne peut s'avérer nécessaire.



 1-800-950-4782

A169499

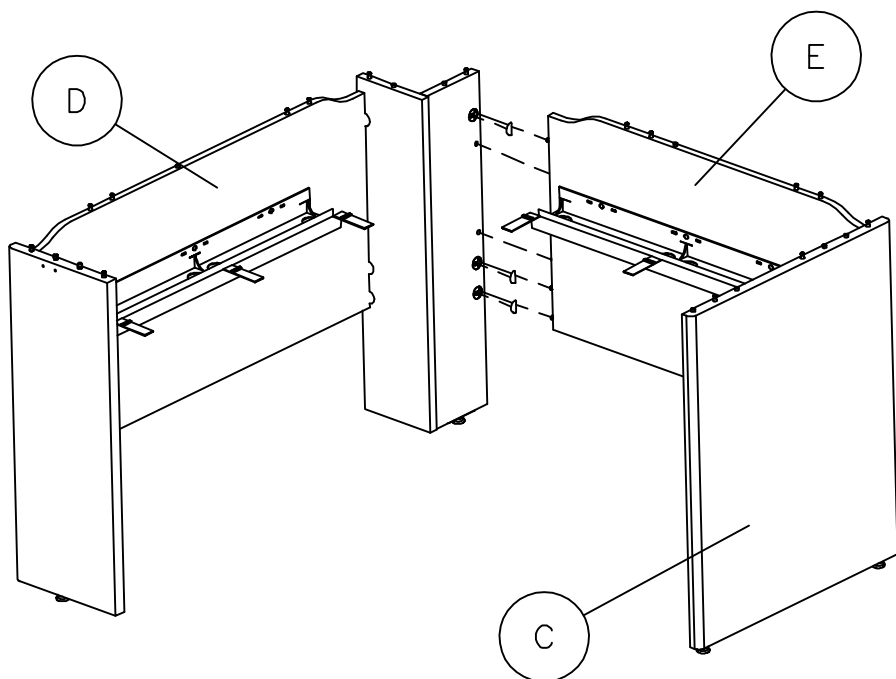
STEP 29


<p>H146965</p>  <p>Quantity 3</p>	<p>QT0455ACS</p>
<p>H146969</p>  <p>Quantity 3</p>	<p>QT0455MC</p>

An assistant may be required.

Un asistente puede ser necesario.

L'aide d'une autre personne peut s'avérer nécessaire.



 1-800-950-4782

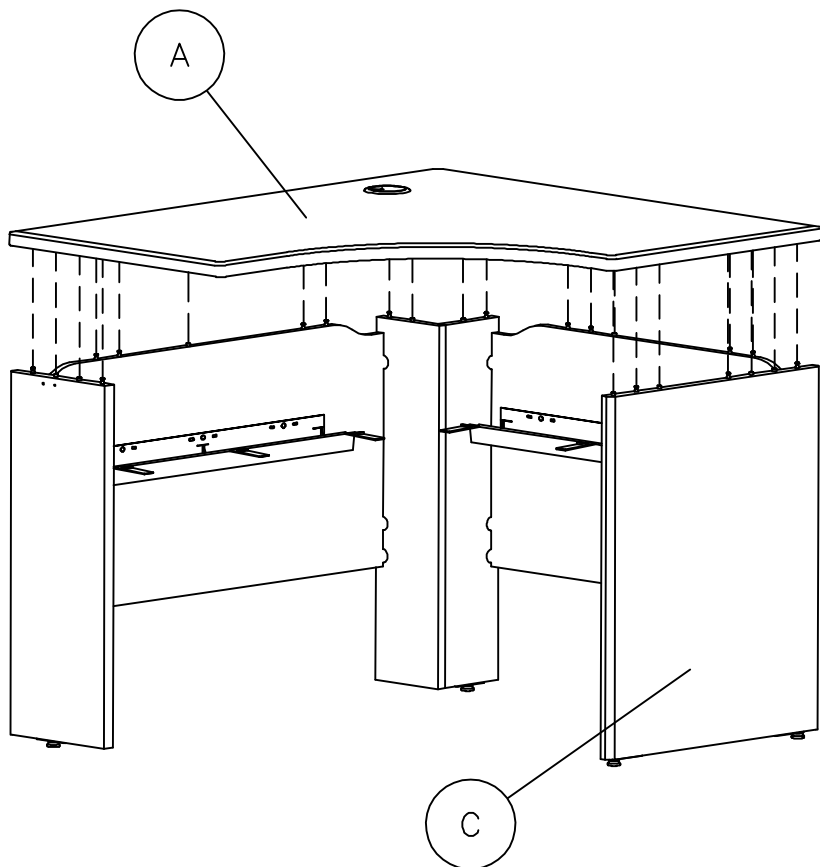
A169499

STEP 30

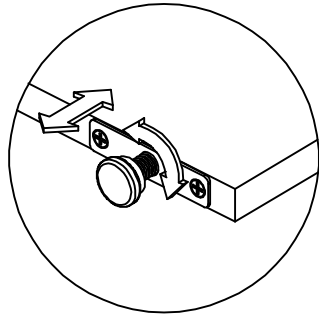
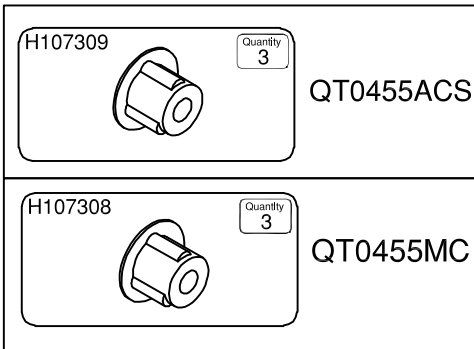
An assistant may be required.

Un asistente puede ser necesario.

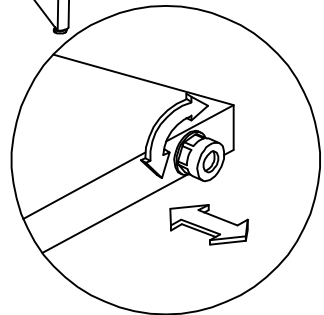
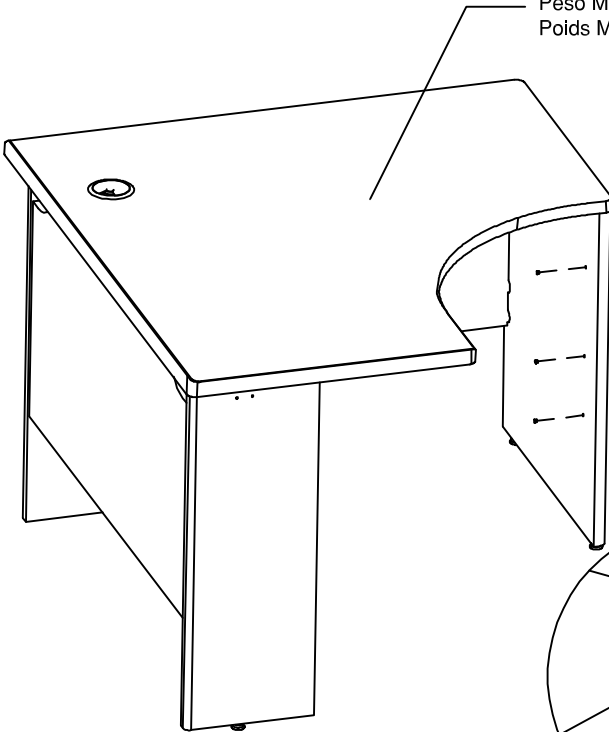
L'aide d'une autre personne peut s'avérer nécessaire.




STEP 31



Maximum Weight: 200 Lbs.
Peso Máximo: 200 Libras
Poids Maximum: 90 kilogramme



Please proceed to assembly step 12 of QT6355ACS/MC, STEP 15 OF QT6415ACS/MC.
Veuillez procéder à l'étape 12 de l'assemblage de QT6355CS/MC, l'étape 15 de QT6415ACS/MC.
Favor proceder al paso de ensamblaje 12 del QT6355ACS/MC, 15 del QT6415ACS/MC.

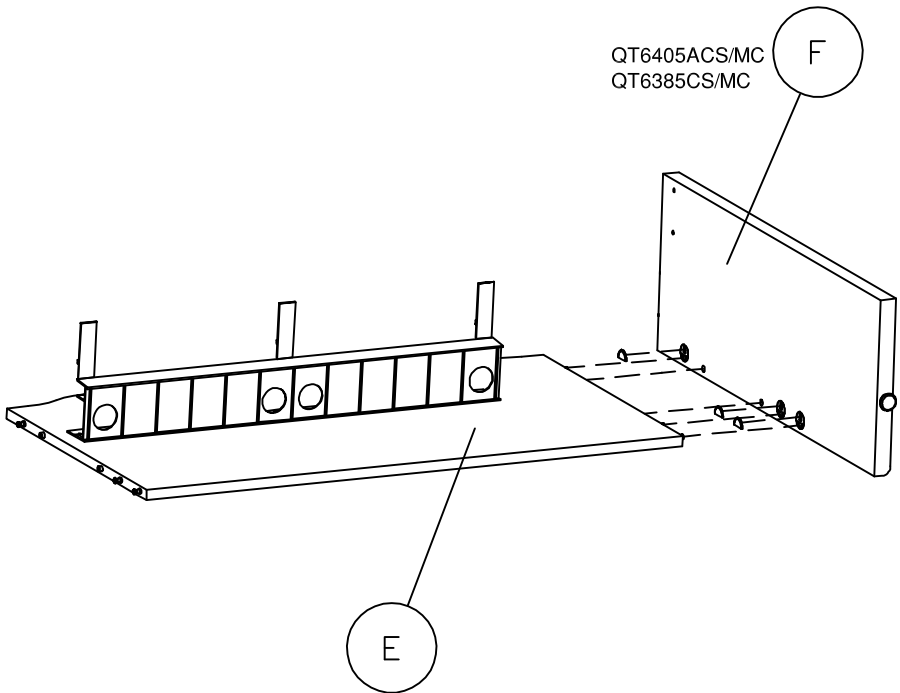
 **1-800-950-4782**

A169499



STEP 32

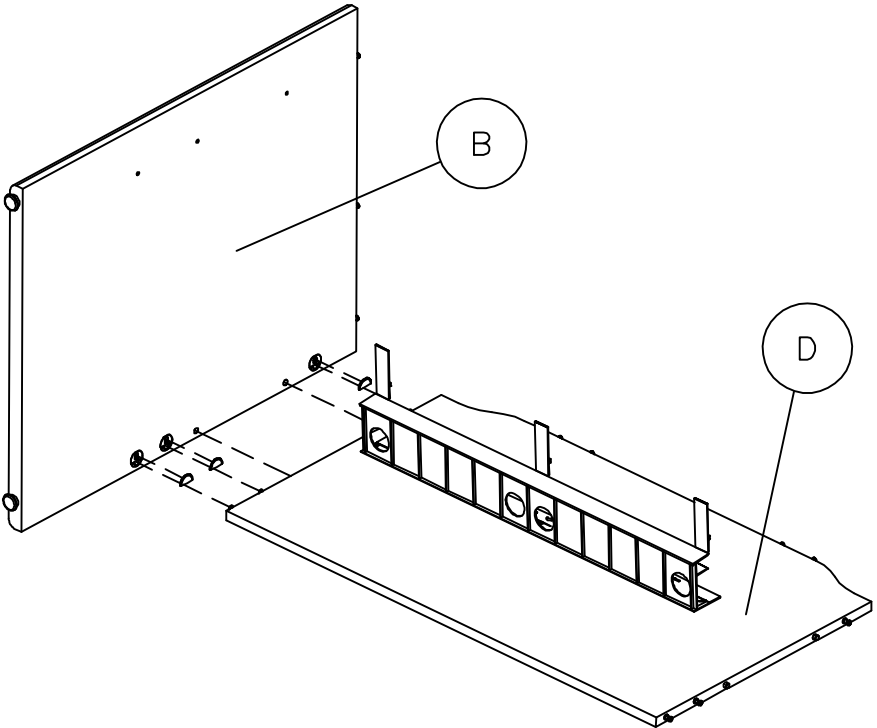
H146965	Quantity 3	QT0455ACS
H146969	Quantity 3	QT0455MC

In this assembly step please use part F from QT6385ACS/MC-QT6405ACS/MC.
Veuillez employer le partie F de QT6385ACS/MC-QT6405ACS/MC
dans cette étape de l'assemblage.
En este paso del ensamblaje utilice la pieza F y incluida en
QT6385ACS/MC-QT6405ACS/MC.



STEP 33

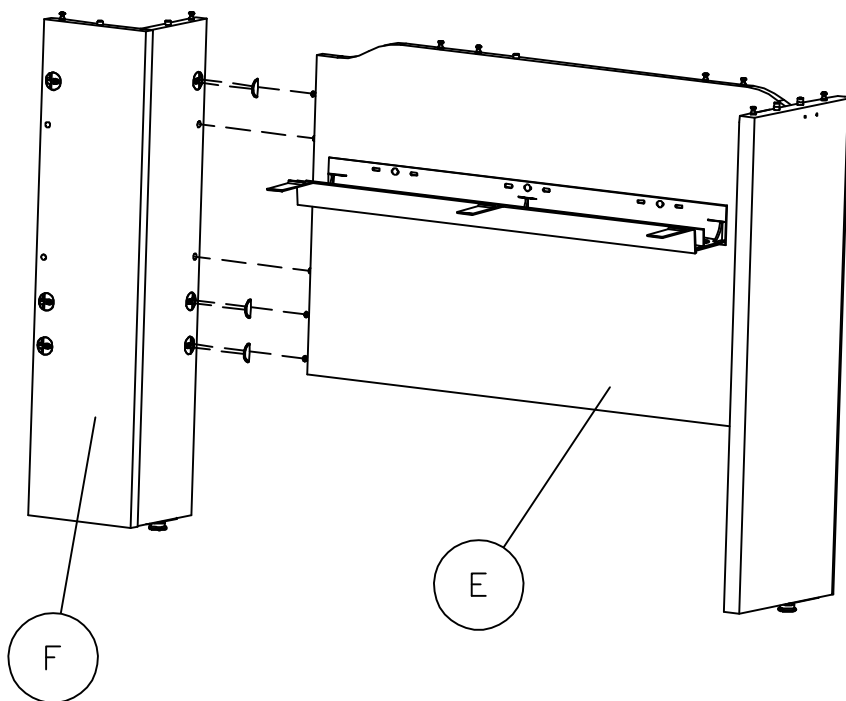
H146965	Quantity 3		QT0455ACS
H146969	Quantity 3		QT0455MC



STEP 34

H146965	Quantity 3	QT0455ACS
H146969	Quantity 3	QT0455MC

An assistant may be required.
Un asistente puede ser necesario.
L'aide d'une autre personne peut s'avérer nécessaire.



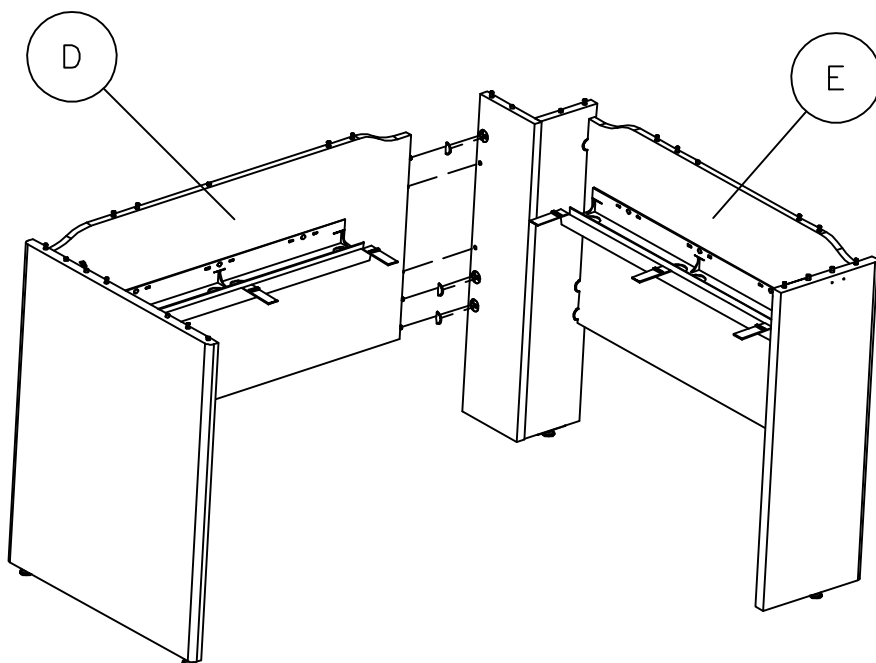
STEP 35


H146965	Quantity 3	QT0455ACS
H146969	Quantity 3	QT0455MC

An assistant may be required.

Un asistente puede ser necesario.

L'aide d'une autre personne peut s'avérer nécessaire.

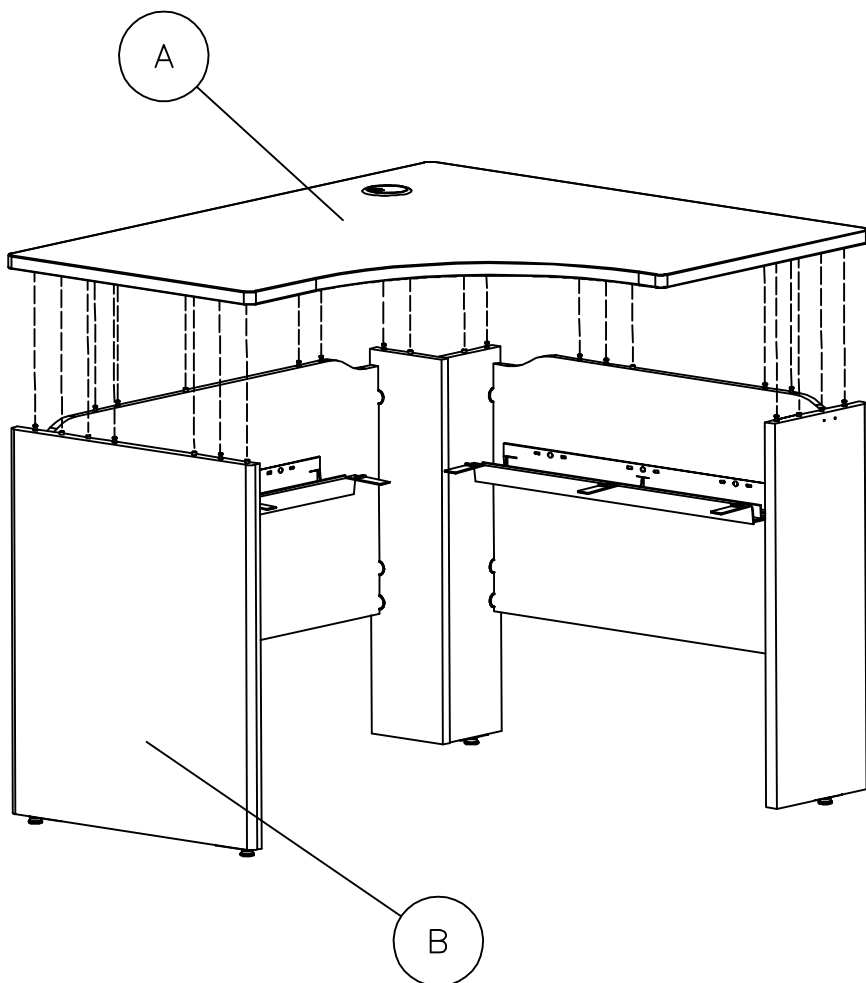


 1-800-950-4782

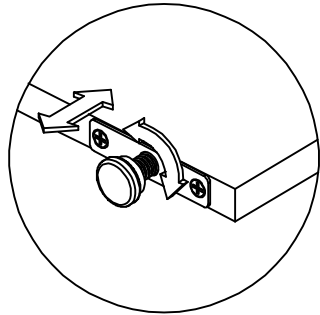
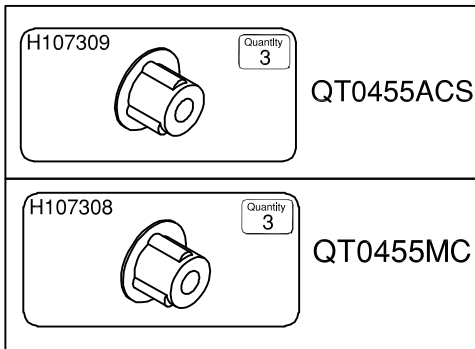
A169499

STEP 36

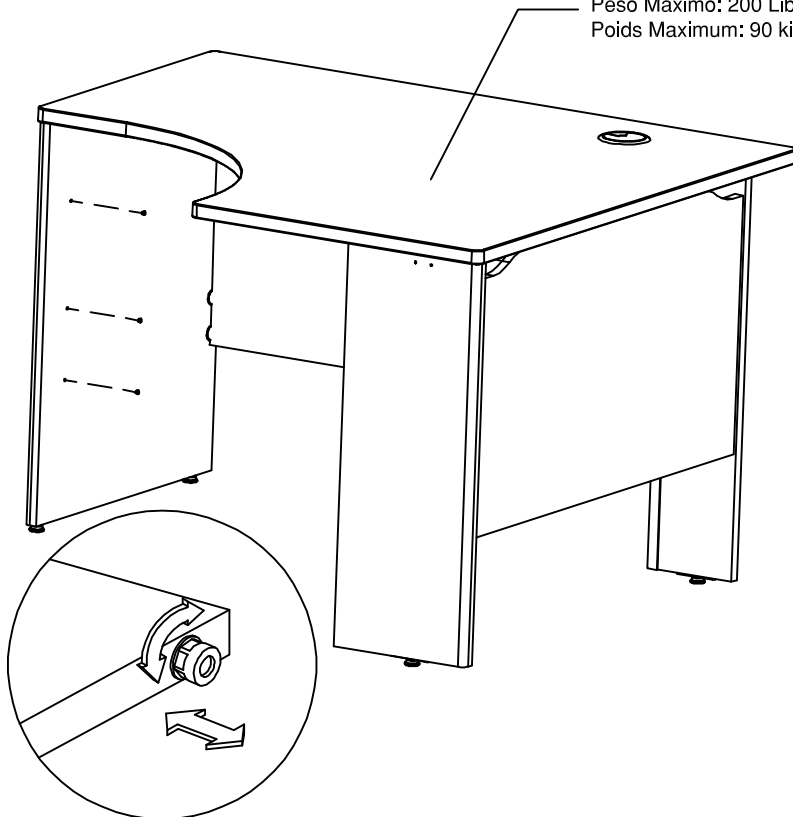
An assistant may be required.
Un asistente puede ser necesario.
L'aide d'une autre personne peut s'avérer nécessaire.




STEP 37



Maximum Weight: 200 Lbs.
Peso Máximo: 200 Libras
Poids Maximum: 90 kilogramme



Please proceed to assembly step 13 of QT6385ACS/MC, STEP 16 OF QT6405ACS/MC.
Veuillez procéder à l'étape 13 de l'assemblage de QT6385ACS/MC, l'étape 16 de QT6405ACS/MC.
Favor proceder al paso de ensamblaje 13 del QT6385ACS/MC, 16 del QT6405ACS/MC.

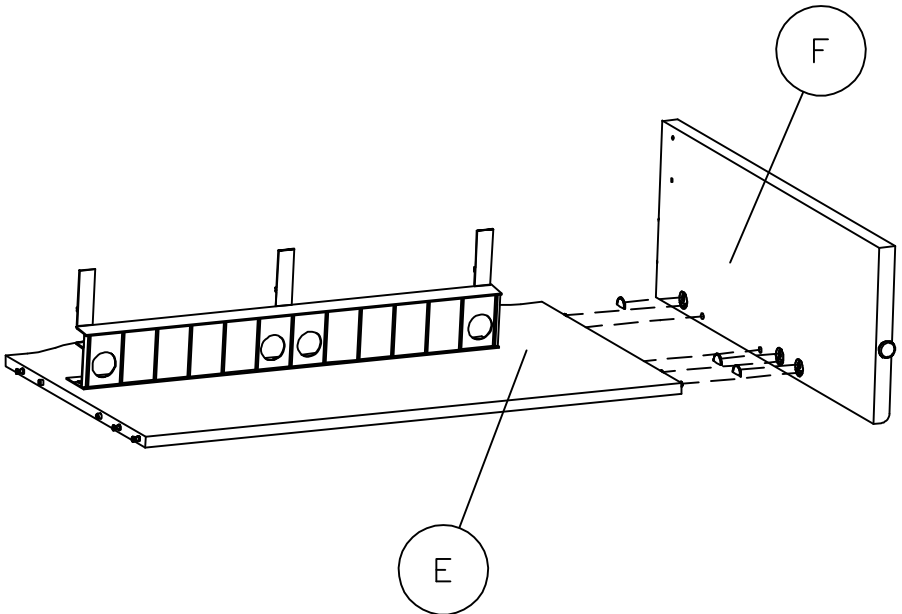
 1-800-950-4782

A169499



STEP 38

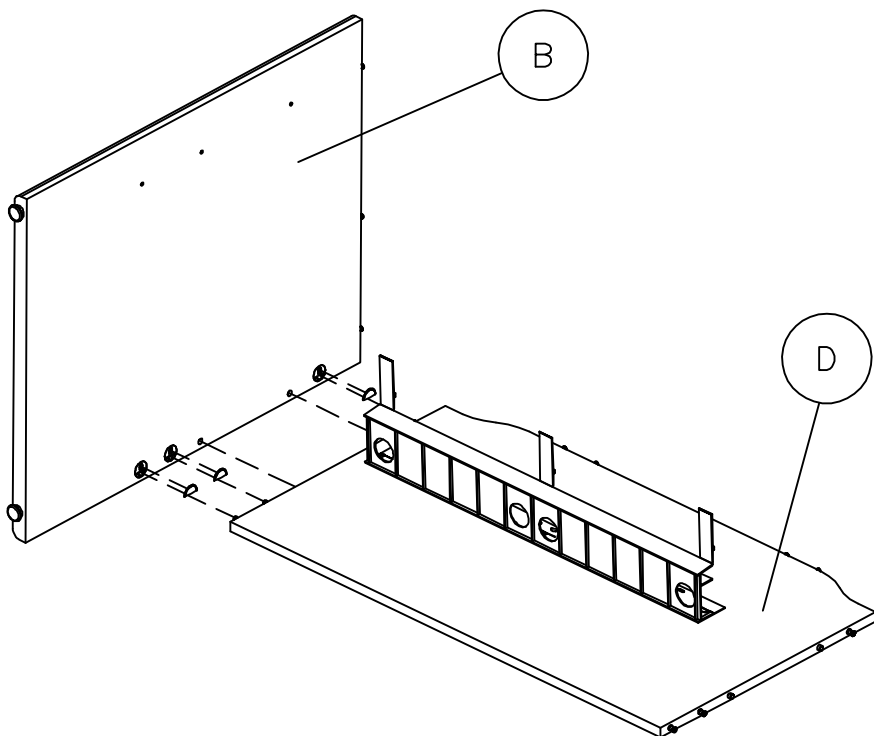
H146965	Quantity 3	QT0455ACS
H146969	Quantity 3	QT0455MC

In this assembly step please use part E from QT6355ACS/MC-QT6415ACS/MC.
Veuillez employer le partie E de QT6355ACS/MC-QT6415ACS/MC
dans cette étape de l'assemblage.
En este paso del ensamblaje utilice la pieza E y incluida en
QT6355ACS/MC-QT6415ACS/MC.

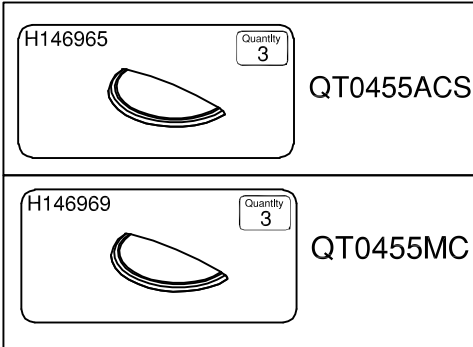


STEP 39

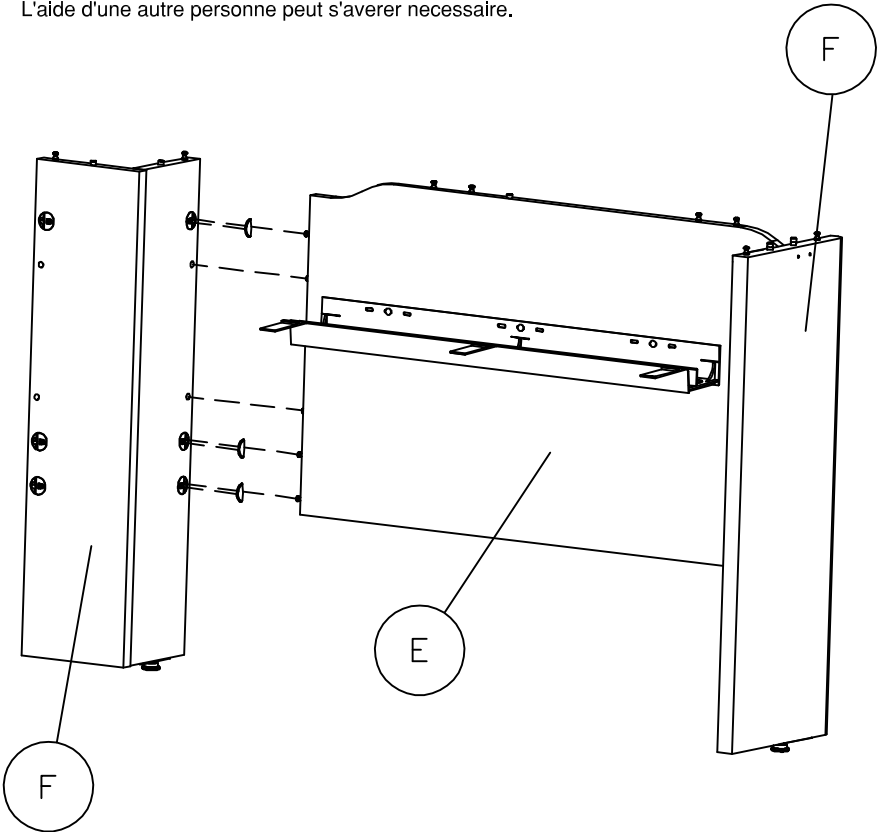
<p>H146965</p> <p>Quantity 3</p> 	<p>QT0455ACS</p>
<p>H146969</p> <p>Quantity 3</p> 	<p>QT0455MC</p>





STEP 40



An assistant may be required.
Un asistente puede ser necesario.
L'aide d'une autre personne peut s'avérer nécessaire.



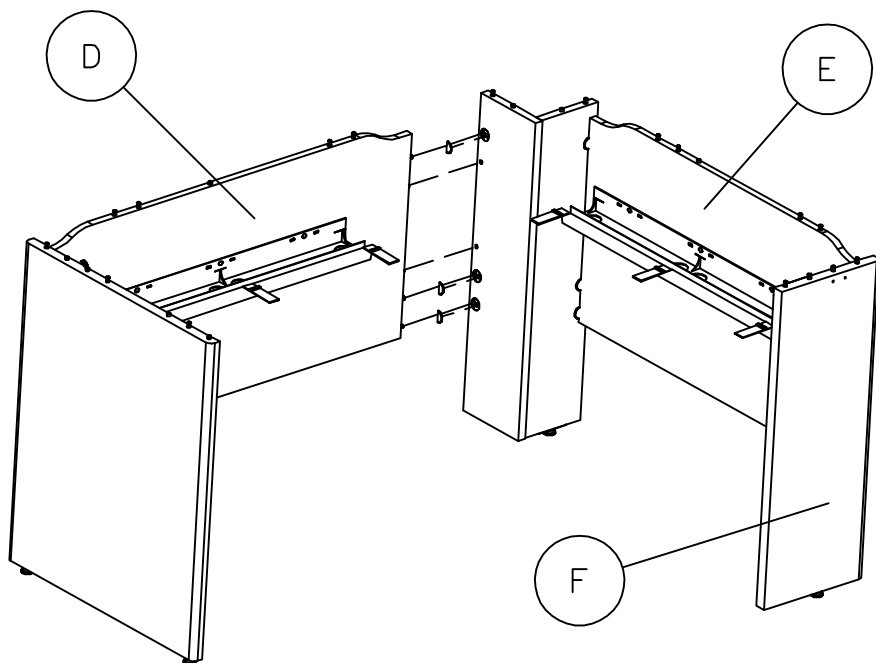
STEP 41


H146965	Quantity 3		QT0455ACS
H146969	Quantity 3		QT0455MC

An assistant may be required.

Un asistente puede ser necesario.

L'aide d'une autre personne peut s'avérer nécessaire.



 1-800-950-4782

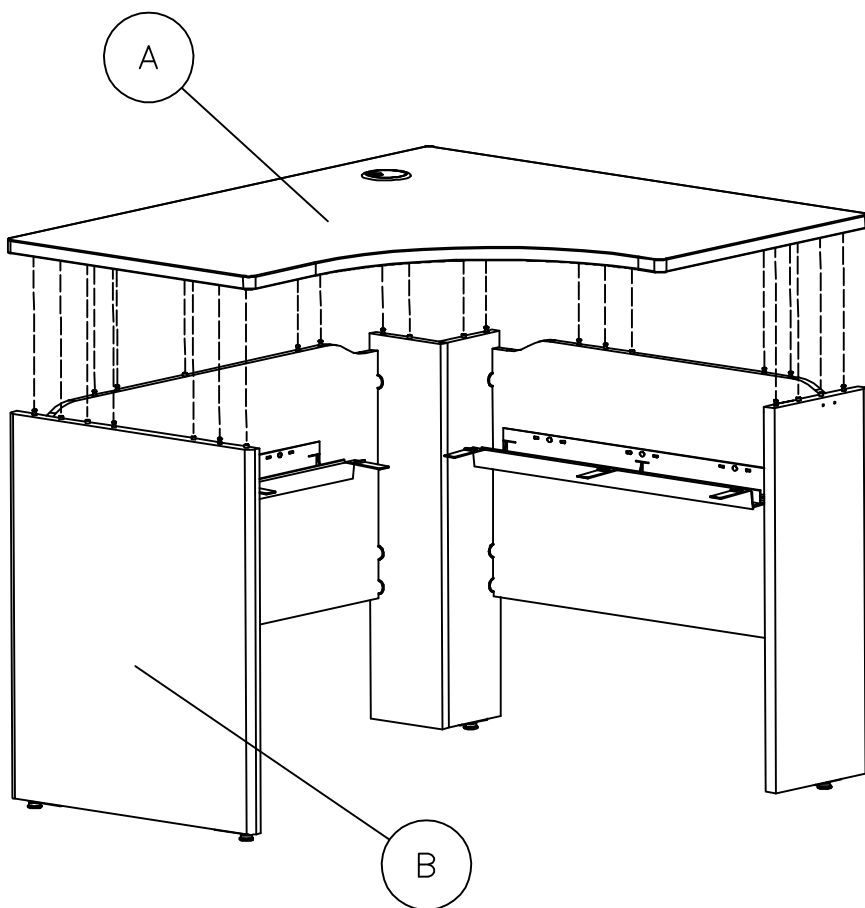
A169499

STEP 42



An assistant may be required.

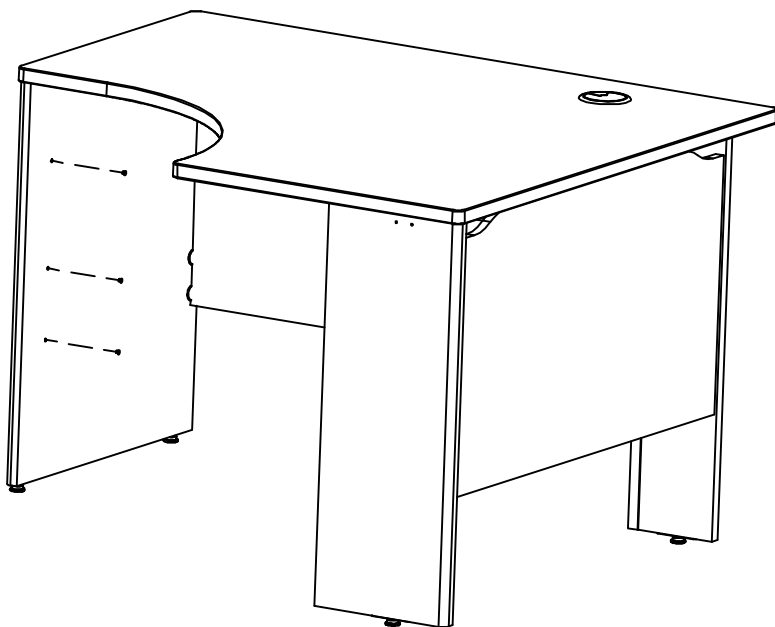
Un asistente puede ser necesario.

L'aide d'une autre personne peut s'avérer nécessaire.




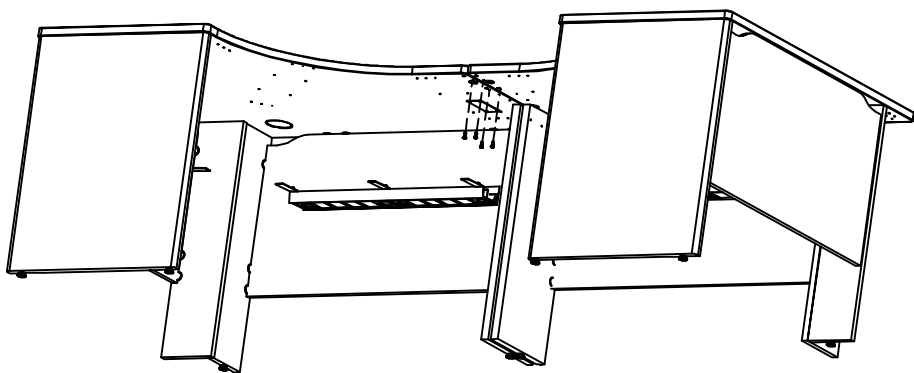
STEP 43

<p>H107309</p>  <p>Quantity 3</p>	QT0455ACS
<p>H107308</p>  <p>Quantity 3</p>	QT0455MC



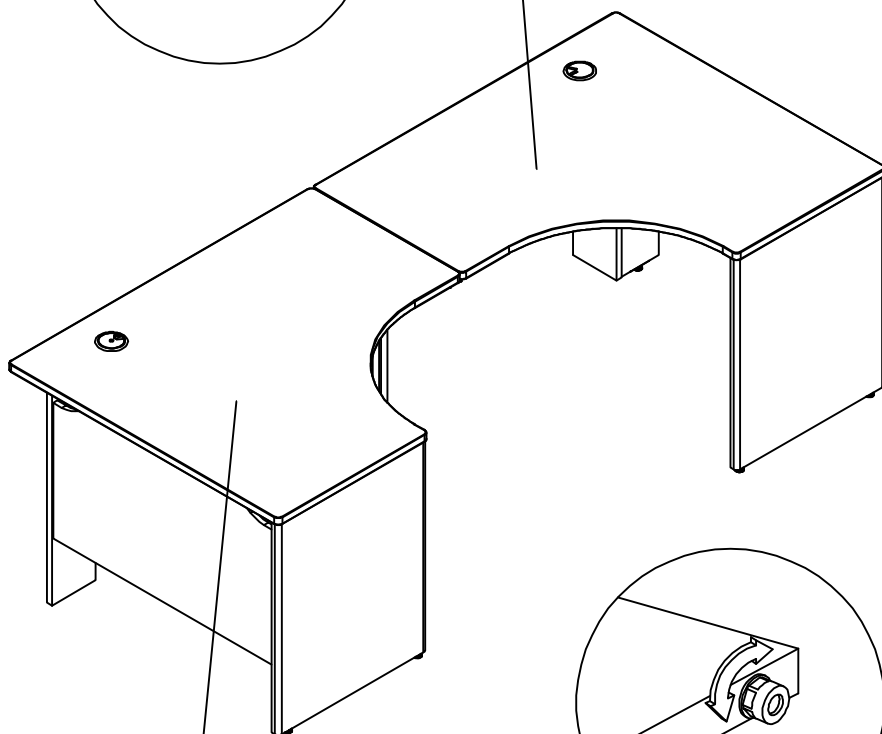
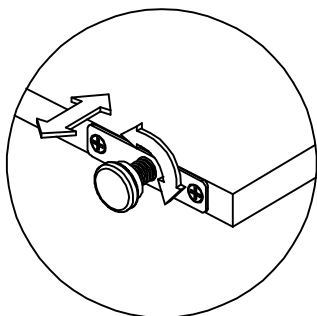
STEP 44

H24506  [4]

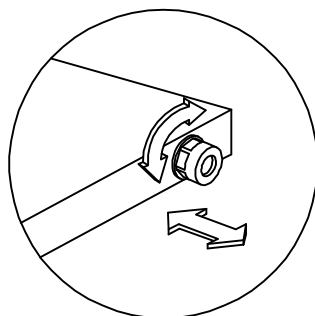



STEP 45

Maximum Weight: 200 Lbs.
Peso Máximo: 200 Libras
Poids Maximum: 90 kilogramme



Maximum Weight: 200 Lbs.
Peso Máximo: 200 Libras
Poids Maximum: 90 kilogramme



 1-800-950-4782

A169499

THIS PAGE INTENTIONALLY LEFT BLANK



WARRANTY INFORMATION/INFORMATIONS POUR LA GARANTIE/INFORMACIÓN DE GARANTÍA

Bush Industries promises to repair or replace any Bush brand product or component that is defective in material or workmanship for as long as you, the original purchaser, own it. This warranty is subject to the limitations, exclusions, and other provisions below. It applies to products manufactured after January 1, 2007.

Limitations involving materials and components: The materials and components listed below are covered according to the following schedule from the date of sale: - Five Years - Glides, casters, polymer-based components, panel, upholstery fabrics, foam, laminates, veneer finishes, and other covering materials. Exclusions: This warranty does not apply and no other warranty applies to:

- Normal wear and tear, which are to be expected over the course of ownership.
- Damage cause by the carrier-in-transit, which will be handled under separate terms.
- Modifications or attachments to the product that are not approved by Bush Industries.
- Products that were not installed, used, or maintained in accordance with product installations and warnings.
- Products used for rental purposes.
- Products used outdoors.

TO THE EXTENT PERMITTED BY LAW, BUSH INDUSTRIES MAKES NO OTHER WARRANTY, EITHER EXPRESS, STATUTORY OR IMPLIED, INCLUDING ANY WARRANTY OF MERCHANTABILITY OR FITNESS FOR A PARTICULAR PURPOSE. IF BUSH INDUSTRIES CANNOT LAWFULLY DISCLAIM ANY STATUTORY OR IMPLIED WARRANTIES THEN TO THE EXTENT PERMITTED BY LAW, ALL SUCH WARRANTIES SHALL BE LIMITED IN DURATION TO THE DURATION OF THE WARRANTY SPECIFIED FOR THE COVERED PRODUCT OR COMPONENT. BUSH INDUSTRIES WILL NOT BE LIABLE FOR ANY CONSEQUENTIAL OR INCIDENTAL DAMAGES.

Notice to purchasers for home or personal use Federal law does not permit the exclusion of certain implied warranties for consumer products. Therefore, if you are purchasing this product for home or personal use, the exclusion of implied warranties noted in the above paragraph does not apply to you. Some states do not allow the exclusion or limitation of incidental or consequential damages, so the above limitations or exclusions may not apply to you. This warranty give you specific legal rights, and you may also have other rights which vary from state to state.

This warranty applies only to products sold within the United States of America and the Commonwealth of Canada.

To obtain service under this warranty: Your Bush dealer is our mutual partner in supporting your warranty requests. By following the procedures outlined below, you can be assured of the best level of service.

1. Contact Bush Industries, Inc. within 30 days of discovery of the defect. Be prepared to affirm you are the original purchaser of the product and to provide the item number(s) from the product in question.
2. Bush Industries affirms that the product in question is eligible under the conditions of warranty stated above, the customer service representative or another representative of the Company will determine whether to provide replacement parts, authorize repairs, or replace the product

This warranty is intended to comply with the Magnuson Moss Warranty-Federal Trade Commission Improvements Act, and any provisions of this warranty or actions taken by Bush Industries pursuant to this warranty shall be construed in accordance with such Act.

Bush Industries promet de réparer ou de remplacer tout produit ou élément de la marque Bush qui est défectueux de matériau ou de fabrication aussi longtemps que vous, l'acheteur original, en êtes le propriétaire. Cette garantie est sujette aux limites, exclusion et autres stipulations ci-dessous. Elle s'applique aux produits fabriqués après le 1er janvier 2007.

Limites concernant les matériaux et éléments : Les matériaux et éléments listés ci-dessous sont couverts selon le calendrier suivant la date de vente: -Cinq ans - Patins, roulettes, éléments à base de polymère, panneau, tissu d'ameublement, mousses, stratifiés, finis en placage, et autres matériaux de recouvrement.

- Exclusions : Cette garantie ne s'applique pas et aucune autre garantie ne s'applique à:
- l'usure normale, ce qui est attendu au cours de la période de possession.
- Les dommages causés par le transporteur lors du transit, ce qui sera traité dans des conditions séparées.
- Les modifications ou accessoires fixés au produit qui ne sont pas approuvés par Bush Industries.
- Les produits qui n'ont pas été installés, utilisés ou entretenus selon les instructions d'installation ou mises en garde du produit.
- Les produits utilisés en location.
- Les produits utilisés en plein air.

DANS LA MESURE AUTORISÉE PAR LA LOI, BUSH INDUSTRIES NE DONNE AUCUNE AUTRE GARANTIE, EXPRESSE, LEGALE OU TACITE, Y COMPRIS TOUTE GARANTIE DE COMMERCIALITE OU D'APTITUDE A UN EMPLOI PARTICULIER. SI BUSH INDUSTRIES NE PEUT LEGITIMEMENT PAS NIER LES GARANTIES LEGALES OU TACITES ADOPTÉES PERMISES PAR LA LOI, TOUTES CES GARANTIES SERONT LIMITÉES EN DUREE A LA DUREE DE LA GARANTIE SPECIFIÉE POUR LES PRODUITS OU ELEMENTS COUVERTS. BUSH INDUSTRIES NE SERA PAS RESPONSABLES DES DOMMAGES ACCESSOIRES OU INDIRECTS.

Avis aux acheteurs particuliers : La loi fédérale ne permet pas l'exclusion de certaines garanties tacites sur les biens de consommation. Donc, si vous achetez ce produit pour une utilisation à la maison ou personnelle, l'exclusion des garanties tacites notée dans le paragraphe ci-dessus ne s'applique pas à vous. Certains états ne permettent pas l'exclusion ni la limite des dommages accessoires ou indirects, donc les limites ou exclusion ci-dessus peuvent ne pas s'appliquer à vous. Cette garantie vous donne des droits légaux spécifiques, et vous pouvez avoir d'autres droits qui varient d'un état à l'autre.

Cette garantie ne s'applique qu'aux produits vendus aux Etats-Unis d'Amérique et au Canada.

Pour recevoir le service énoncé par cette garantie : Vous retenez Bush est notre partenaire mutuel qui répond à vos demandes de garantie. En suivant les procédures énoncées ci-dessous vous serez assuré de recevoir le meilleur service. 1.Contactez Bush Industries, Inc. dans les 30 jours suivants la découverte du défaut. Soyez préparés à prouver que vous êtes l'acheteur original du produit et de fournir le(s) numéro(s) d'article du (des) produits en question. 2.Bush Industries confirme que le produit en question est admissible selon les conditions de garantie énoncées ci-dessus, le représentant du service clientèle ou tout autre représentant de la société déterminera si des pièces de rechange, des réparations autorisées ou un remplacement du produit sont nécessaires.

Cette garantie est en conformité avec la loi de « Magnuson Moss Warranty-Federal Trade Commission Improvements » et toutes conditions de cette garantie ou actions prises par Bush Industries concernant cette garantie seront faites en accord avec cette loi.

Bush Industries se compromette à réparer ou réemplazar cualquier producto o componente de la marca Bush cuyo material o fabricación esté defectuoso por el tiempo que lo tenga bajo su propiedad. Esta garantía está sujeta a limitaciones, exclusiones, y otras disposiciones indicadas líneas abajo. Esta aplica a productos fabricados después del 1 de Enero de 2007.

Limitaciones que involucran materiales y componentes: Los materiales y componentes indicados abajo están cubiertos de acuerdo al siguiente programa desde la fecha de venta: -Cinco Años - Punteras, ruedecillas, componentes con base en polímero, paneles, telas de tapizado, espuma, laminados, enchapados, y otros materiales de forro.

- Exclusiones: Esta garantía no aplica a:
- El uso y desgaste normal, que se espera sobre el curso de la propiedad.
- El daño causado por el transporte, lo que será manejado bajo términos separados.
- Las modificaciones o accesorios de los productos que no son aprobados por Bush Industries.
- Los productos que no fueron instalados, utilizados o no recibieron el mantenimiento de acuerdo con las instalaciones y advertencias del producto.
- Los productos utilizados con fines comerciales.
- Los productos utilizados en exteriores.

EN LA MEDIDA QUE LA LEY LO PERMITA, BUSH INDUSTRIES NO CONTRA NINGUNA OTRA GARANTIA, YA SEA EXPRESA, LEGAL O IMPLÍCITA, INCLUYENDO CUALQUIER GARANTIA DE COMERCIABILIDAD O APTITUD Y COMPETENCIA PARA UN PROPOSITO PARTICULAR. SI BUSH INDUSTRIES NO PUEDE RENUNCIAR LEGALMENTE A GARANTIAS IMPLÍCITAS O LEGALES, ENTONCES EN LA MEDIDA QUE LA LEY LO PERMITA, TODAS LAS GARANTIAS MENCIONADAS ESTARÁN LIMITADAS EN DURACION AL CURSO DE LA GARANTIA ESPECIFICADA POR EL PRODUCTO O COMPONENTE CUBIERTO. BUSH INDUSTRIES NO ESTARÁ OBLIGADO A DANOS O PERJUICIOS ACCIDENTALES O IMPREVISTOS.

Información importante para los compradores cuyos fines son de uso personal o doméstico:

La ley Federal no permite la exclusión de ciertas garantías implícitas de productos para el consumidor. Por lo tanto, si está comprando un producto para uso doméstico o personal, la exclusión de las garantías implícitas anotadas en el párrafo anterior no aplicará para usted. Algunos estados no permiten la exclusión o limitación de daños o perjuicios accidentales o imprevistos, por lo que las limitaciones o exclusiones no aplicarán. Esta garantía le da derechos legales específicos, y podrá tener otros derechos que varían de estado en estado.

Esta garantía aplica solamente a productos vendidos dentro de los Estados Unidos de Norteamérica y Canadá.

Para obtener servicios bajo esta garantía: Si distribuidor Bush es nuestro socio mutuo para dar soporte a sus solicitudes de garantía. Siguiendo los procedimientos indicados abajo, usted puede estar seguro que recibirá el mejor nivel de servicio.

1. Contacte a Bush Industries, Inc. dentro de los 30 días de haberse descubierto el defecto. Prepárese para confirmar que usted es el comprador original del producto y proporcionar el número del artículo del producto en cuestión.
2. Bush Industries confirma que el producto en cuestión es habilitado bajo las condiciones de garantía establecidas líneas arriba, el representante del servicio al cliente u otro representante de la compañía determinará si se le cambiarán las partes, autoriza la reparación o reemplaza el producto.

Esta garantía intenta cumplir con la Ley Magnuson Moss Warranty-Federal Trade Commission Improvements Act (Ley de Mejoras en las Garantías de la Comisión Federal de Comercio de Magnuson Moss), y cualquier disposición de esta garantía o acción tomada por Bush Industries, de acuerdo a lo establecido en esta garantía se interpretará según lo dispuesto en dicha Ley.

PLEASE RETAIN THIS FOR YOUR RECORDS/VEUILLEZ CONSERVER CECI POUR VOS ARCHIVES/POR FAVOR CONSERVE ESTE DOCUMENTO PARA SUS REGISTROS

You may need to refer to this information in case of warranty claim for insurance purposes. Il se peut que vous ayez besoin de ces informations en cas de réclamation de garantie pour votre assurance. Puede necesitar referirse a esta información, en caso de algún reclamo de la garantía con fines relacionados al seguro.

Date Purchased/Date d'achat/Fecha de la Compra: _____

Store Name/Nom du magasin/Nombre de la Tienda: _____

Model #/Modèle #/Modelo #: _____

Product Description/Description du produit/Descripción del Producto: _____

Lot Code: _____