

**ASSEMBLY INSTRUCTIONS**  
**INSTRUCTIONS DE MONTAGE • INSTRUCCIONES DE ENSAMBLAJE**

**TOOLS REQUIRED:** Phillips Screwdriver

**PRODUCT WARRANTY CARD** is available online at: [www.safcoproducts.com](http://www.safcoproducts.com)

• **OUTILS REQUIS:** tournevis à pointe cruciforme

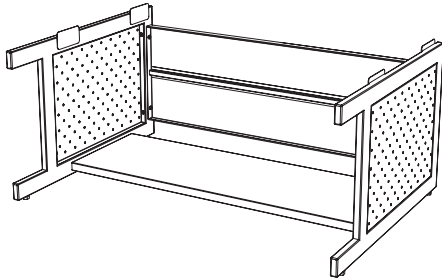
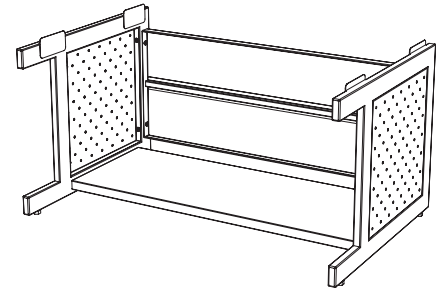
• **HERRAMIENTAS REQUERIDAS:** Destornillador Phillips®

• Se reporter au formulaire d'inscription de garantie du produit: [www.safcoproducts.com](http://www.safcoproducts.com)

• Consulte el formulario de Registro de Garantía de Productos: [www.safcoproducts.com](http://www.safcoproducts.com)

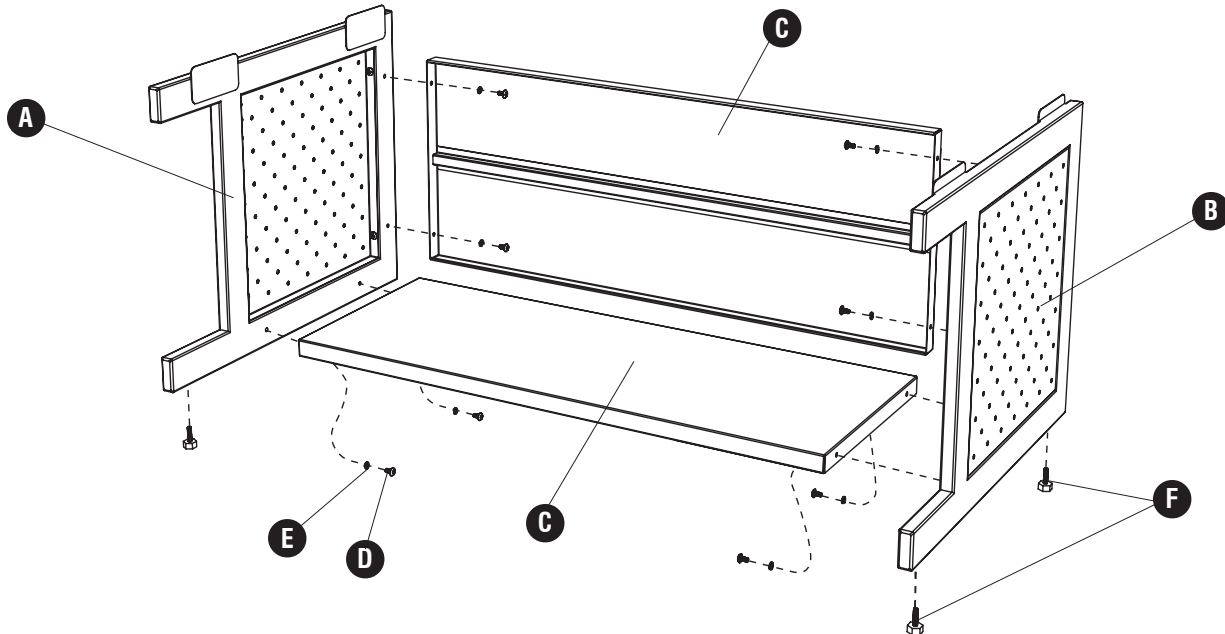
**4971: SMALL/PETITE/PEQUEÑO**  
**PARTS LIST / LISTE DES PIÈCES / LISTA DE PIEZAS**

CODE / CODIGO	DESCRIPTION / DESCRIPTION / DESCRIPCIÓN	QTY. / QUANTITÉ / CANTIDAD	PART NO. / N° DE PIÈCE / NO. DE PIEZA
(A)	<b>Left Frame Assembly</b> / <i>Assemblée de Côté Gauche</i> / Montaje del Lado Izquierdo	1	4971-02LG
(B)	<b>Right Frame Assembly</b> / <i>Assemblée de Côté Droite</i> / Montaje del Lado Derecha	1	4971-03LG
(C)	<b>Shelf</b> / <i>Étagère</i> / Estante	2	4971-01LG
<b>Hardware Pack / Paquet Matériel / Paquete Material: 4971-19NC</b>			
(D)	<b>Screw</b> / <i>Vis</i> / Tornillo	8	4970-23NC
(E)	<b>Washer</b> / <i>Rondelle</i> / Arandela	8	4970-21NC
(F)	<b>Leveler</b> / <i>Niveleur</i> / Nivelador	4	4971-25NC



**4974: MEDIUM/MOYEN/MEDIO**  
**PARTS LIST / LISTE DES PIÈCES / LISTA DE PIEZAS**

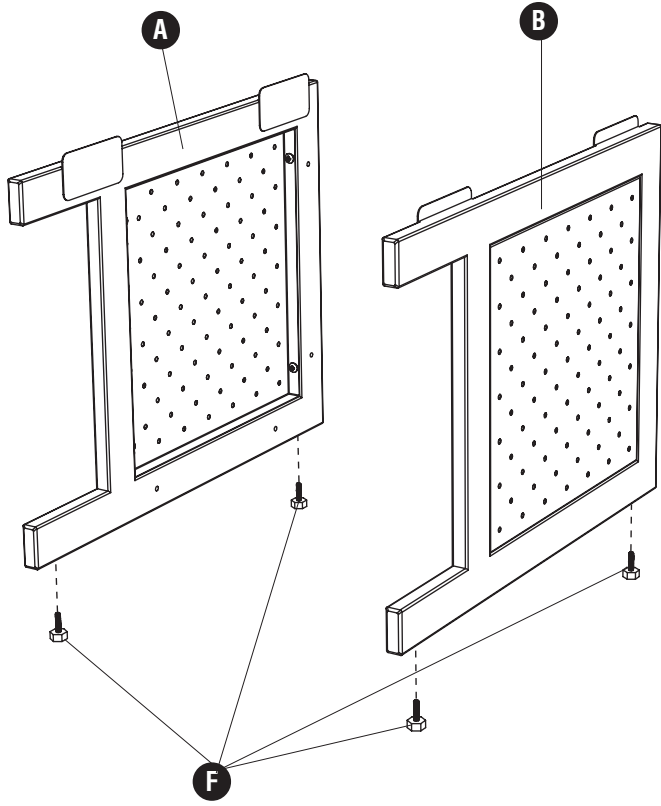
CODE / CODIGO	DESCRIPTION / DESCRIPTION / DESCRIPCIÓN	QTY. / QUANTITÉ / CANTIDAD	PART NO. / N° DE PIÈCE / NO. DE PIEZA
(A)	<b>Left Frame Assembly</b> / <i>Assemblée de Côté Gauche</i> / Montaje del Lado Izquierdo	1	4974-02LG
(B)	<b>Right Frame Assembly</b> / <i>Assemblée de Côté Droite</i> / Montaje del Lado Derecha	1	4974-03LG
(C)	<b>Shelf</b> / <i>Étagère</i> / Estante	2	4974-01LG
<b>Hardware Pack / Paquet Matériel / Paquete Material: 4971-19NC</b>			
(D)	<b>Screw</b> / <i>Vis</i> / Tornillo	8	4970-23NC
(E)	<b>Washer</b> / <i>Rondelle</i> / Arandela	8	4970-21NC
(F)	<b>Leveler</b> / <i>Niveleur</i> / Nivelador	4	4971-25NC



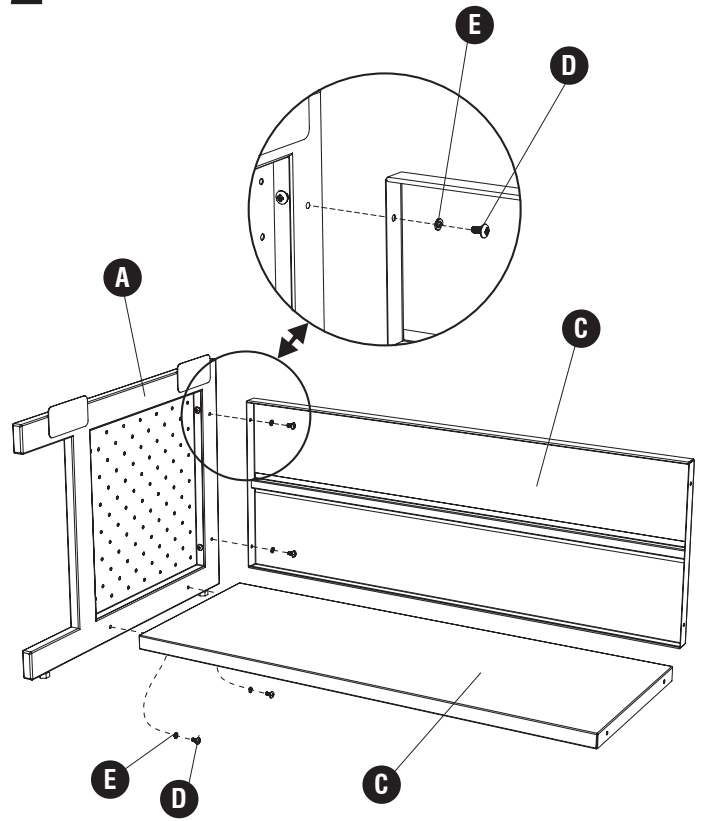
L'Assistance téléphonique à la clientèle Safco au 1-800-664-0042  
de 8H00 à 16H30 (Heure centrale) (Opérateurs de langue anglaise)

Línea directa para el cliente de Safco 1-800-664-0042  
de 8:00 AM a 4:30 PM (Hora Central) (Operadores que hablan inglés)

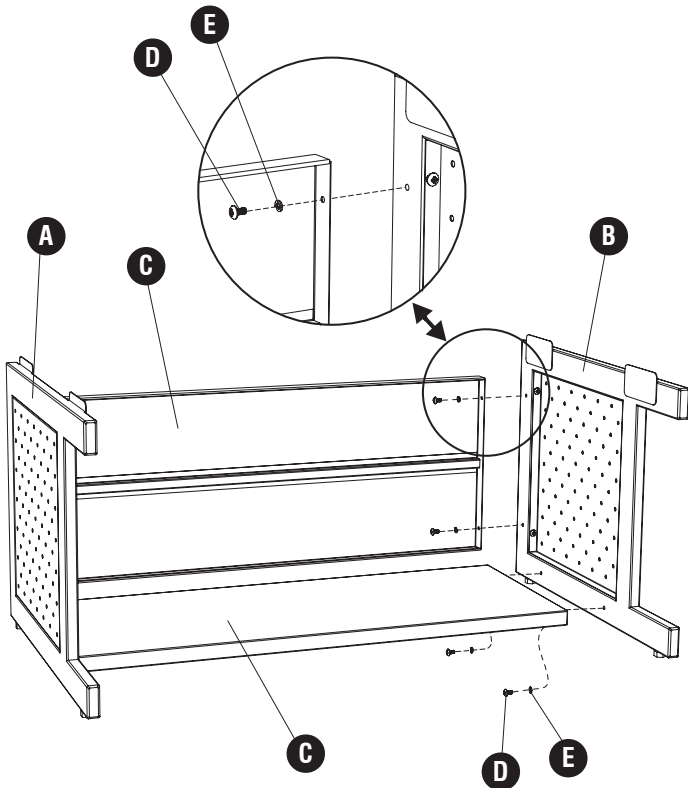
1



2



3



4

