

### ASSEMBLY INSTRUCTIONS

Two People Recommended

INSTRUCTIONS DE MONTAGE • INSTRUCCIONES DE ENSAMBLAJE  
Deux Personnes ont Recommandé • Dos Personas Recomendaron

**TOOLS REQUIRED:** Allen Wrench and Caster Wrench (both included), Phillips Screwdriver and Adjustable Wrench  
**PRODUCT WARRANTY REGISTRATION** is available online at: [www.safcoproducts.com](http://www.safcoproducts.com)

• **OUTILS REQUIS :**

Clef Allen et clef de roulette (incluses), Tournevis à Pointe Cruciforme,  
et Clef à Molette

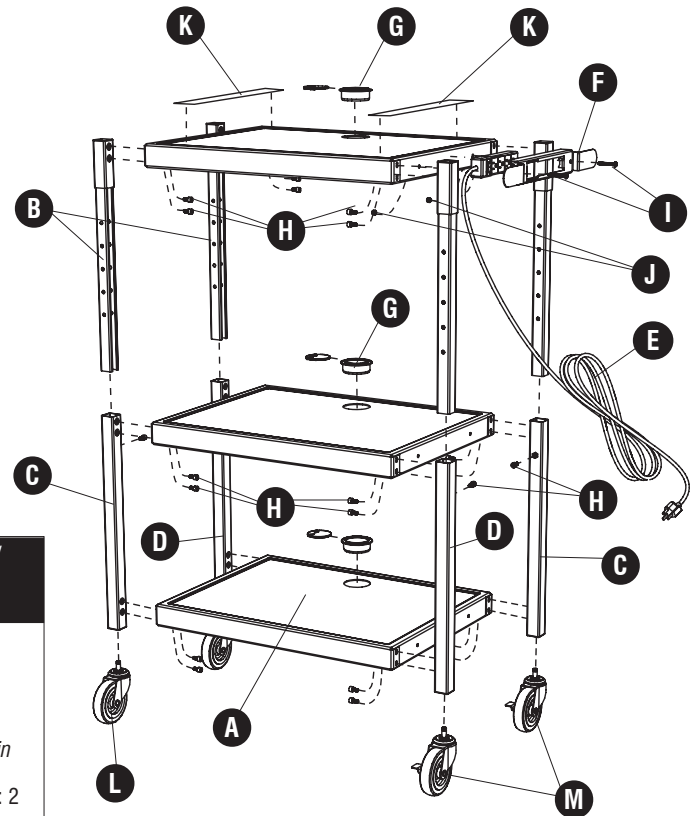
• L'INSCRIPTION POUR LA GARANTIE DU PRODUIT est  
disponible sur l'Internet : [www.safcoproducts.com](http://www.safcoproducts.com)

• **HERRAMIENTAS REQUERIDAS:**

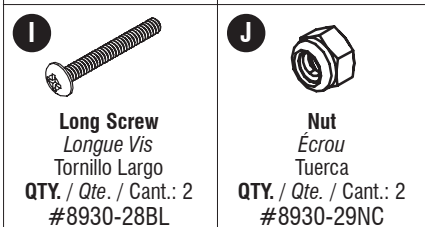
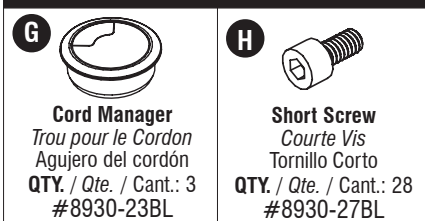
Llave Allen y llava de ruedas (incluidas), Destornillador Phillips®, y  
Llave Inglesa

• EI REGISTRO PARA LA GARANTÍA DEL PRODUCTO está  
disponible en la Internet: [www.safcoproducts.com](http://www.safcoproducts.com)

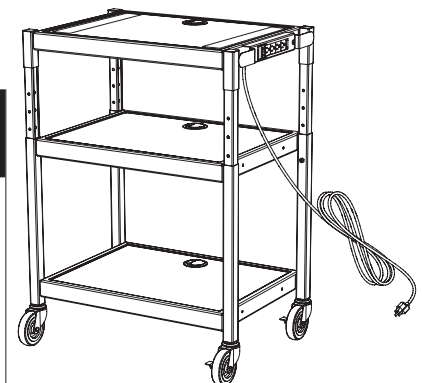
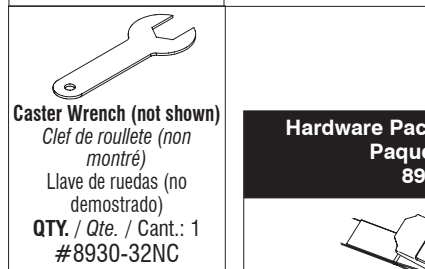
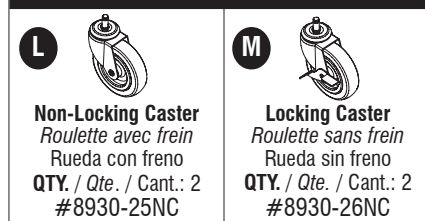
PARTS LIST / LISTE DES PIÈCES / LISTA DE PIEZAS			
CODE / CODIGO	DESCRIPTION / DESCRIPTION / DESCRIPCIÓN	QTY. / QUANTITÉ / CANTIDAD	PART NO. / N° DE PIECE / NO. DE PIEZA
(A)	<b>Shelf / Étagère / Estante</b>	3	8932-01BL
(B)	<b>Upper Leg Assembly /</b> <i>L'Assemblée de la Jambe supérieure /</i> Conjunto de la pata Superior	4	8932-02BL
(C)	<b>Lower Leg Assembly "Style 1" /</b> <i>L'Assemblée de la Jambe inférieure "Style 1" /</i> Bajo conjunto de la pata "Estilo 1"	2	8932-03BL
(D)	<b>Lower Leg Assembly "Style 2" /</b> <i>L'Assemblée de la Jambe inférieure "Style 2" /</i> Bajo conjunto de la pata "Estilo 2"	2	8932-04BL
(E)	<b>Power Cord / Cordon électrique / Corden eléctrico</b>	1	8930-08BL
(F)	<b>Power Cord Holder /</b> <i>Support du Cordon / Soporte del Corden</i>	1	8930-09BL



**Hardware Pack / Paquet Matériel /**  
**Paquete Material:**  
8932-19BL



**Hardware Pack / Paquet Matériel /**  
**Paquete Material:**  
8930-99NC

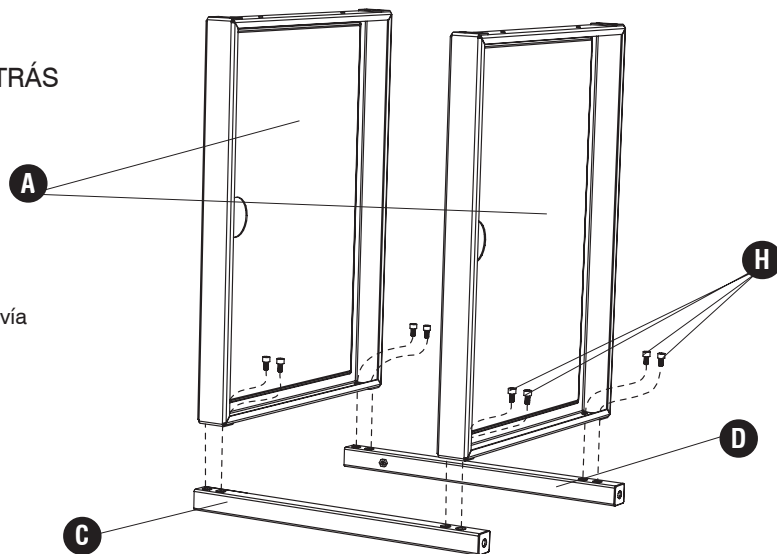


L'Assistance téléphonique à la clientèle Safco au 1-800-664-0042  
de 8H00 à 16H30 (Heure centrale) (Opérateurs de langue anglaise)

Línea directa para el cliente de Safco 1-800-664-0042  
de 8:00 AM a 4:30 PM (Hora Central) (Operadores que hablan inglés)

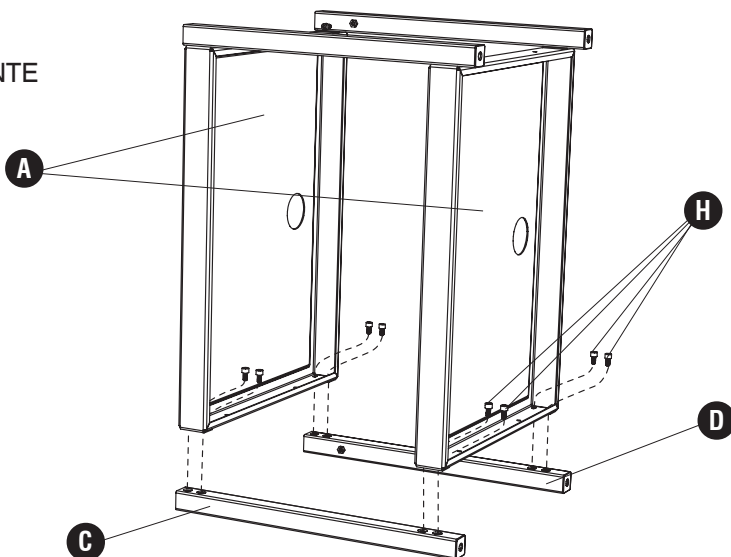
**1 FACING THE BACK:**  
*EN FACE DE LE DOS:*  
ENFRENTANDO DE ATRÁS

**Do not tighten screws yet**  
*Ne pas serrer les vis encore*  
No apretar los tornillos todavía



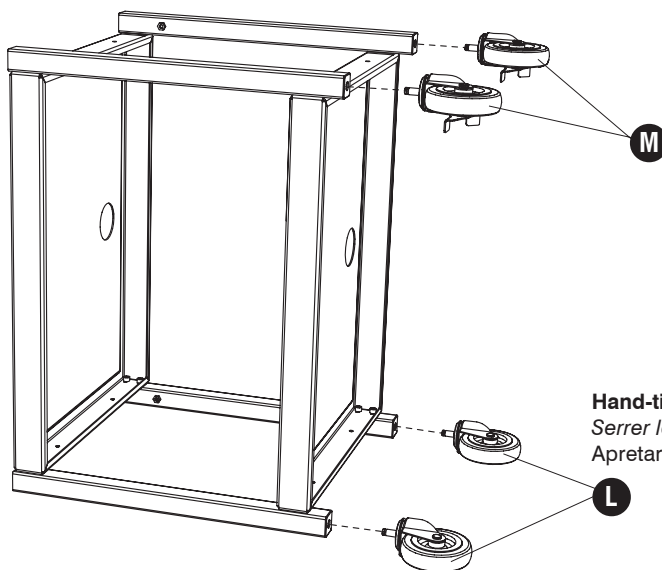
**2 FACING THE FRONT:**  
*EN FACE DE LE DEVANT:*  
ENFRENTANDO EL FRENTE

**Do not tighten screws yet**  
*Ne pas serrer les vis encore*  
No apretar los tornillos todavía



**3 FACING THE FRONT:**  
*EN FACE DE LE DEVANT:*  
ENFRENTANDO EL FRENTE

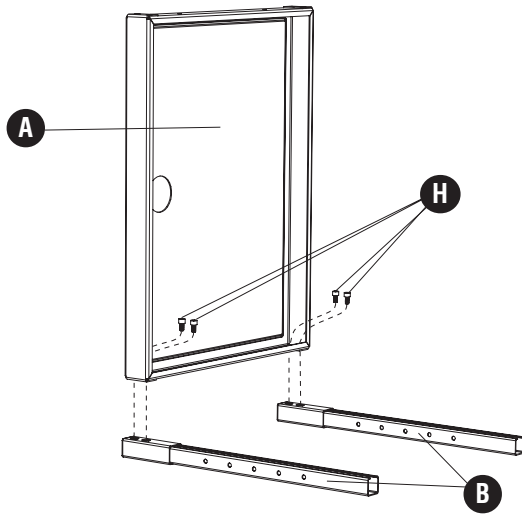
**Tighten all screws**  
*Serrer toutes les vis*  
Apretar todos los tornillos



**Hand-tighten casters**  
*Serrer les roulettes à la main*  
Apretar las ruedas a mano

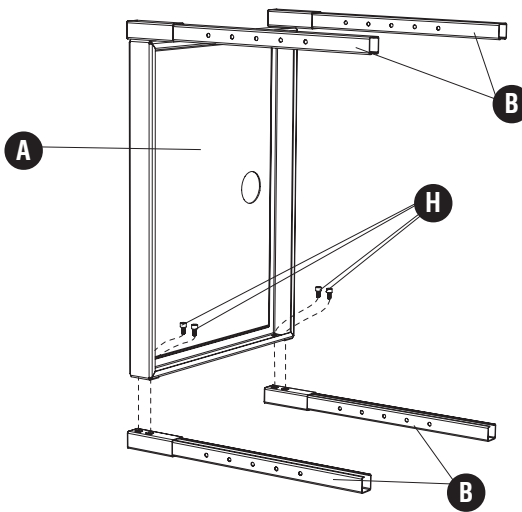
**4 FACING THE BACK:**  
**EN FACE DE LE DOS:**  
**ENFRENTANDO DE ATRÁS**

**Do not tighten screws yet**  
*Ne pas serrer les vis encore*  
*No apretar los tornillos todavía*

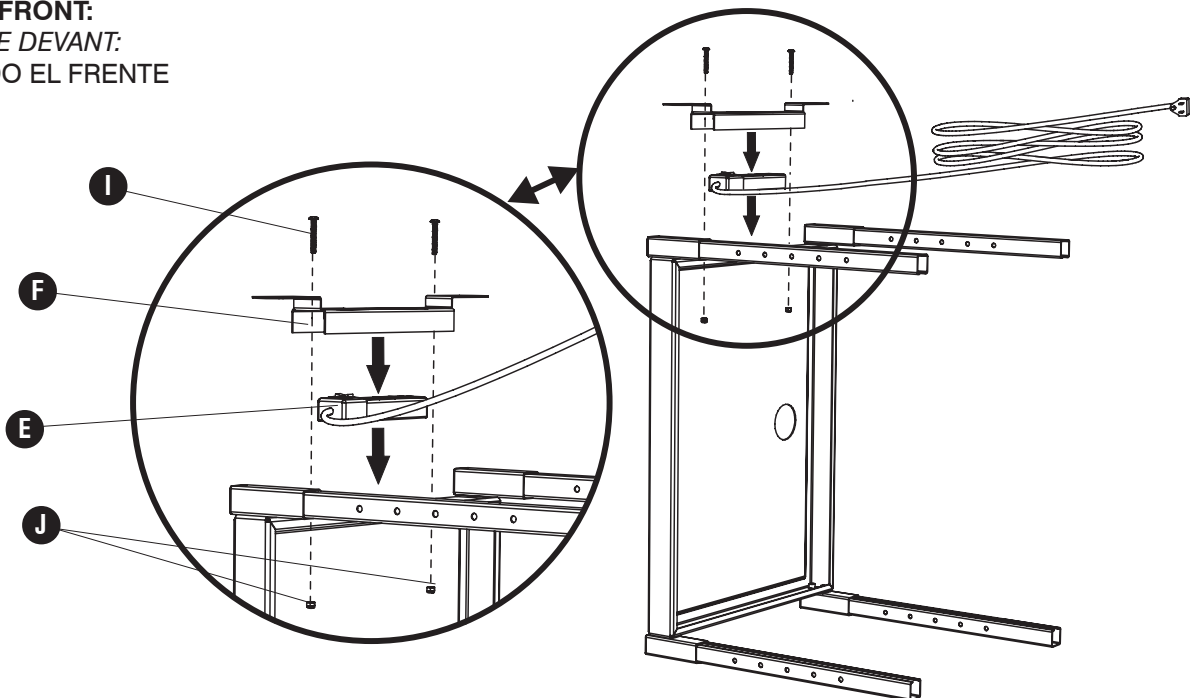


**5 FACING THE FRONT:**  
**EN FACE DE LE DEVANT:**  
**ENFRENTANDO EL FRENTE**

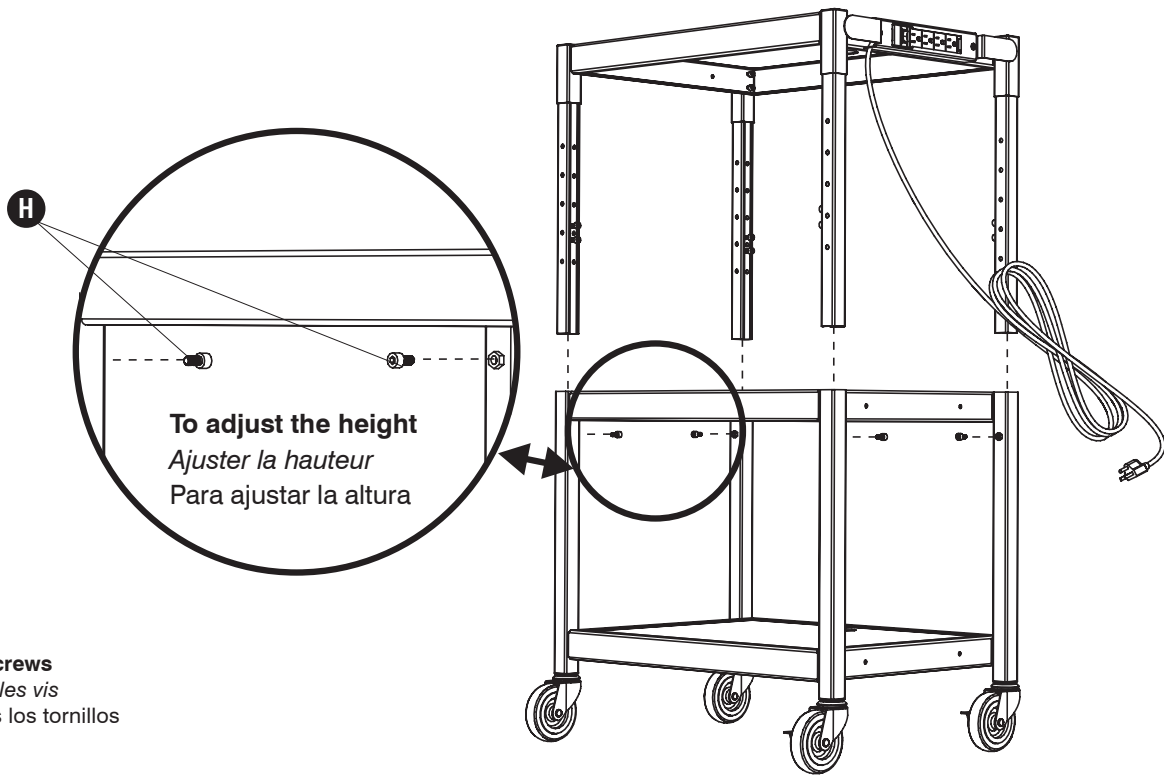
**Do not tighten screws yet**  
*Ne pas serrer les vis encore*  
*No apretar los tornillos todavía*



**6 FACING THE FRONT:**  
**EN FACE DE LE DEVANT:**  
**ENFRENTANDO EL FRENTE**



# 7



**Tighten all screws**  
*Serrer toutes les vis*  
Apretar todos los tornillos

# 8

