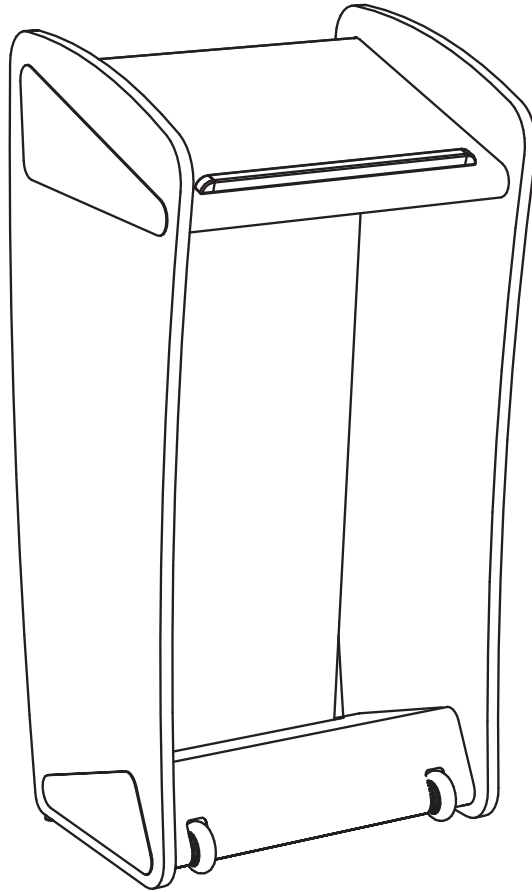


ASSEMBLY INSTRUCTIONS
INSTRUCCIONES DE MONTAGE
INSTRUCCIONES DE ENSAMBLAJE

8913

**“Ovation”
Lectern**

*Lutrin
Atril*



PRODUCT WARRANTY REGISTRATION is available online at: www.safcoproducts.com

• L'INSCRIPTION POUR LA GARANTIE DU PRODUIT est disponible sur l'Internet : www.safcoproducts.com

• EI REGISTRO PARA LA GARANTÍA DEL PRODUCTO está disponible en la Internet: www.safcoproducts.com

For questions or concerns, please call **1-800-664-0042**
available Monday-Friday 7:00 AM to 6:00 PM (Central Time) (English-speaking operators)

Si vous avez des questions pour poser ou les préoccupations pour exprimer, connecter **au 1-800-664-0042**
de 7H00 à 18H00 (Heure centrale) (Opérateurs de langue anglaise)




Si usted tiene preguntas o preocupaciones, por favor llame **1-800-664-0042**
de 7:00 AM a 6:00 PM (Hora Central) (Operadores que hablan inglés)

TOOLS REQUIRED: Allen Wrench (included)

PARTS LIST

CODE	DESCRIPTION	QTY	PART NO.
(A)	Base Assembly	1	8913-01\$\$
(B)	Top Assembly	1	8913-02\$\$
(C)	Paper Ledge	1	8913-09\$\$
(D)	Right Side Panel	1	8913-04\$
(E)	Bottom Right Plate	1	8913-06\$\$
(F)	Top Right Plate	1	8913-08\$\$
(G)	Left Side Panel	1	8913-03\$
(H)	Bottom Left Plate	1	8913-05\$\$
(I)	Top Left Plate	1	8913-07\$\$
(J)	Fabric Panel	1	8913-10\$\$
(K)	Hardware Pack	1	8913-19NC

HARDWARE PACK 8913-19NC

L		M		N	
	Screw Qty.: 14 #8913-27NC		Leveler Qty.: 2 #8913-31NC		Allen Wrench (not shown) Qty.: 1 #8913-33NC

§Note:
When corresponding about these parts, be sure to state color:
Mahogany (MH) or Medium Oak (MO).




§§Note:
When corresponding about these parts, be sure to state Silver (SL) or Black (BL).

OUTILS REQUIS : Clef Allen (inclus)

LISTE DES PIÈCES

CODE	DESCRIPTION	QUANTITÉ	N° DE PIÈCE
(A)	Assemblage du bas	1	8913-01\$\$
(B)	Assemblage supérieur	1	8913-02\$\$
(C)	Corniche pour papier	1	8913-09\$\$
(D)	Panneau du côté droit	1	8913-04\$
(E)	Plaque en bas à droite	1	8913-06\$\$
(F)	Plaque en haut à droite	1	8913-08\$\$
(G)	Panneau du côté gauche	1	8913-03\$
(H)	Plaque en bas à gauche	1	8913-05\$\$
(I)	Plaque en haut à gauche	1	8913-07\$\$
(J)	Panneau en tissu	1	8913-10\$\$
(K)	Paquet matériel	1	8913-19NC

PAQUET MATÉRIEL 8913-19NC

L		M		N	
	Vis Qty. : 14 #8913-27NC		Niveleur Qty. : 2 #8913-31NC		Clef Allen (non montré) Qty. : 1 #8913-33NC

§ Noter: Quand correspondre au sujet de ces parties, soyez sûr d'affirmer la couleur: Acajou (MH) ou Chêne Moyen (MO).

§§ Noter: Quand correspondre au sujet de ces parties, soyez sûr d'affirmer la couleur: Argenté (SL) ou Noir (BL).

HERRAMIENTAS REQUERIDAS: Llave Allen (incluido)

LISTA DE PIEZAS

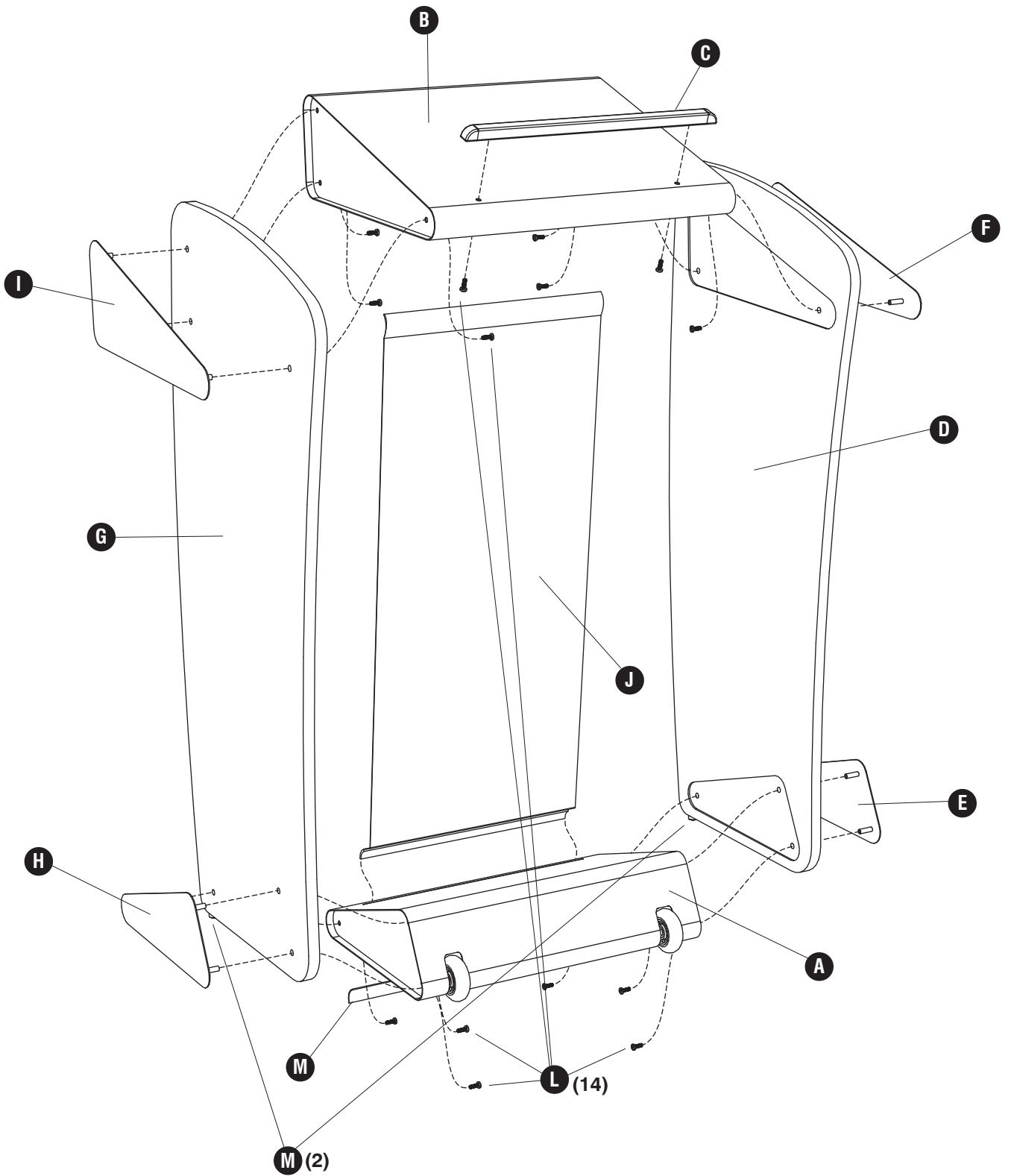
CODIGO	DESCRIPCIÓN	CANTIDAD	NO. DE PIEZA
(A)	Montaje del fondo	1	8913-01\$\$
(B)	Montaje superior	1	8913-02\$\$
(C)	Anaquele para papel	1	8913-09\$\$
(D)	Tablero lateral derecho	1	8913-04\$
(E)	Placa inferior derecha	1	8913-06\$\$
(F)	Placa superior derecha	1	8913-08\$\$
(G)	Tablero lateral izquierdo	1	8913-03\$
(H)	Placa inferior izquierda	1	8913-05\$\$
(I)	Placa superior izquierda	1	8913-07\$\$
(J)	Panel de tejido	1	8913-10\$\$
(K)	Paquete material	1	8913-19NC

PAQUETE MATERIAL 8913-19NC

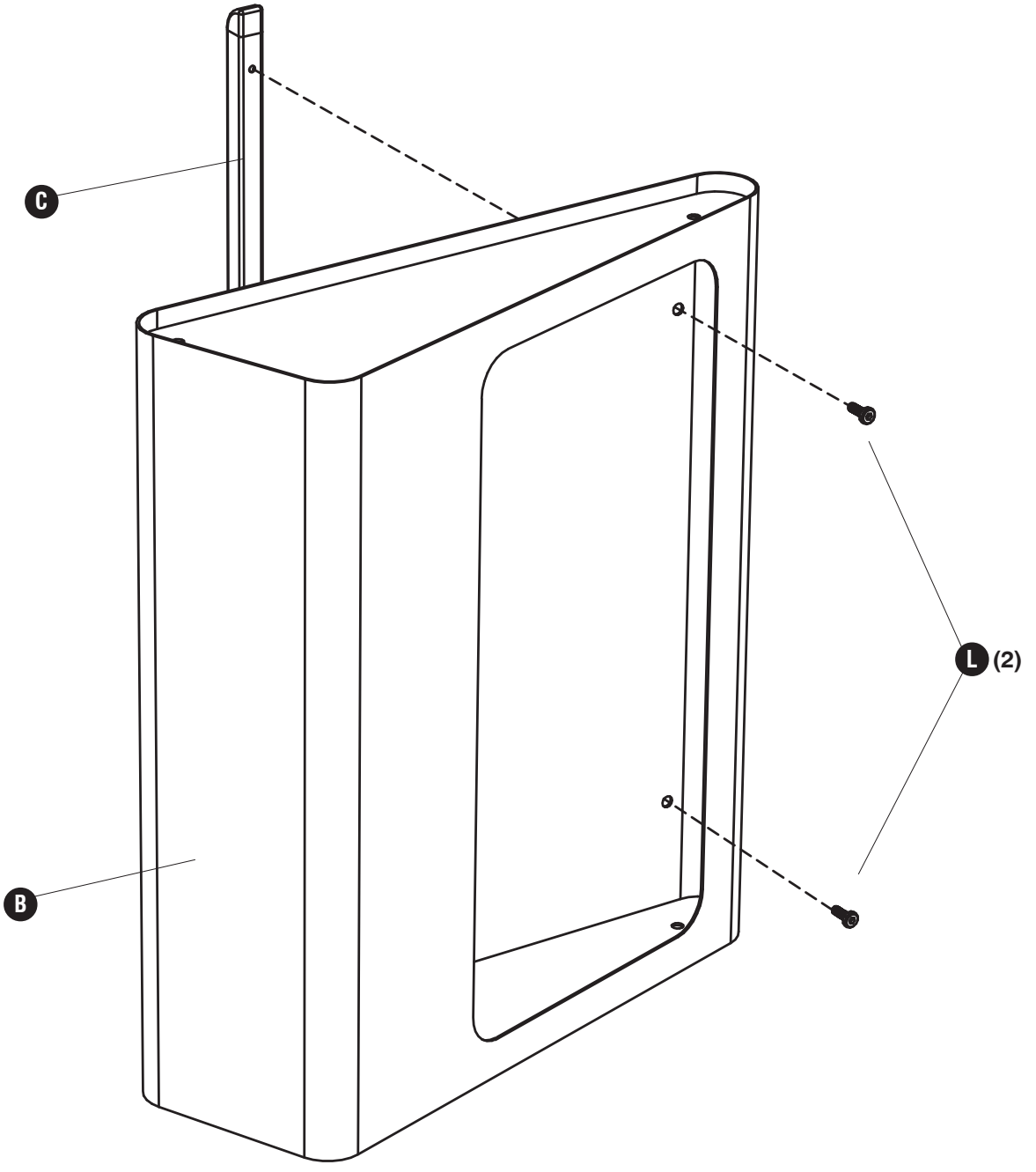
L		M		N	
	Tornillo Cant.: 14 #8913-27NC		Nivelador Cant.: 2 #8913-31NC		Llave Allen (no se muestra) Cant.: 1 #8913-33NC

§ Note: Al correspondre sobre estas piezas, esté seguro declarar el color: Caoba (MH) o Roble Pálido (MO).

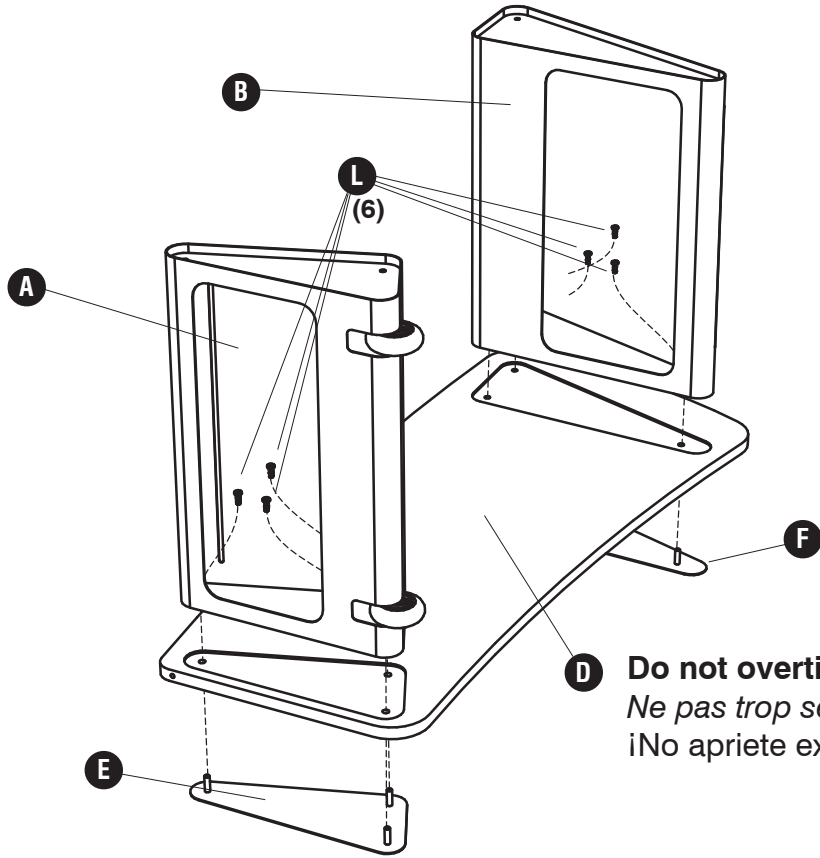
§§ Note: Al correspondre sobre estas piezas, esté seguro declarar el color: Plateado (SL) o Negro (BL).



1 **L**  **(2)**

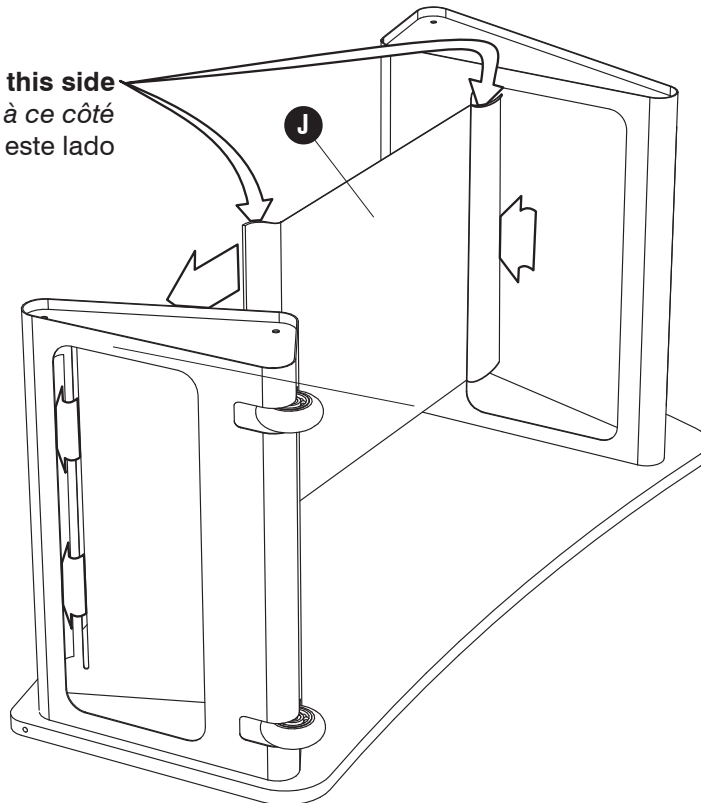


2 **L**  (6)

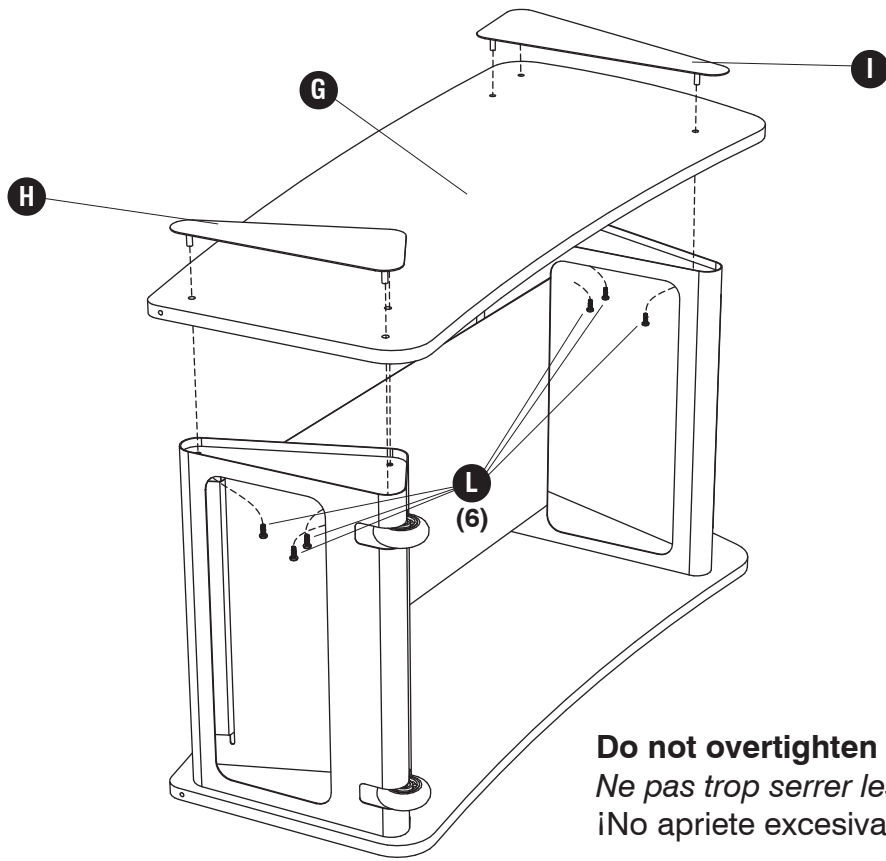


3

Hook-and-loop strip faces this side
Bande "crochet et boucle" face à ce côté
"Gancho y bucle" cinta se enfrenta a este lado



4 L (6)



Do not overtighten screws!
Ne pas trop serrer les vis!
¡No apriete excesivamente los tornillos!

5 M (2)

