

# MOUNTING INSTRUCTIONS

## INSTRUCTIONS DE SUPPORT • INSTRUCCIONES DEL MONTAJE

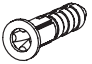



**TOOLS REQUIRED:** Phillips Screwdriver, Hammer, Pencil, Drill with 3/16" bit

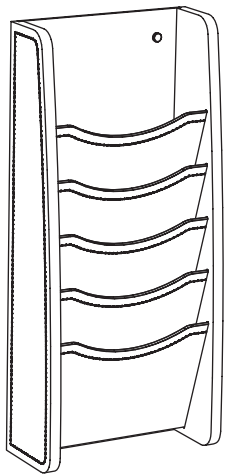
**PRODUCT WARRANTY REGISTRATION** is available online at: [www.safcoproducts.com](http://www.safcoproducts.com)

- **OUTILS REQUIS:** Tournevis à pointe cruciforme, Marteau, Crayon, Perceuse avec mèche de 0,45 cm
- **L'INSCRIPTION POUR LA GARANTIE DU PRODUIT** est disponible sur l'Internet : [www.safcoproducts.com](http://www.safcoproducts.com)

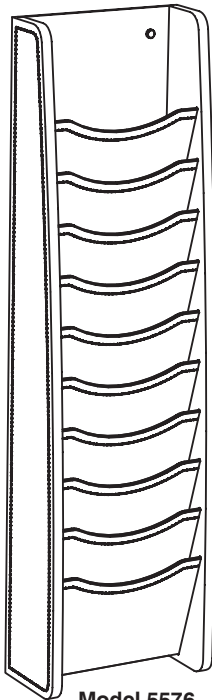
- **HERRAMIENTAS REQUERIDAS:** Destornillador Phillips®, Martillo, Lápiz, Taladro con broca de 3/16 pulg.
- **EL REGISTRO PARA LA GARANTÍA DEL PRODUCTO** está disponible en la Internet: [www.safcoproducts.com](http://www.safcoproducts.com)

### HARDWARE PACK / PAQUET MATÉRIEL / PAQUETE MATERIAL 5575-19BL

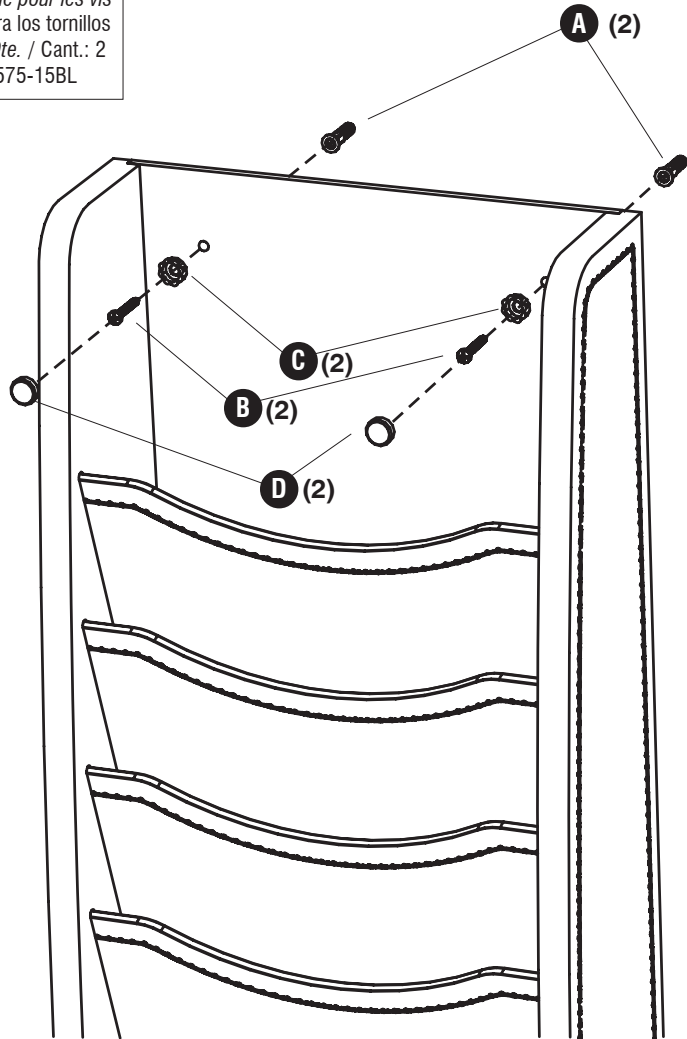
<p><b>A</b></p>  <p><b>Wall Anchor</b> Ancre de mur Ancia de la pared Qty. / Qte. / Cant.: 2 #5575-26NC</p>	<p><b>B</b></p>  <p><b>Mounting Screw</b> Vis de support Tornillo de montaje Qty. / Qte. / Cant.: 2 #5575-27NC</p>	<p><b>C</b></p>  <p><b>Special Washer</b> Rodelle spécial Arendela especial Qty. / Qte. / Cant.: 2 #5575-32NC</p>	<p><b>D</b></p>  <p><b>Screw Cover</b> Couvercle pour les vis Tapa para los tornillos Qty. / Qte. / Cant.: 2 #5575-15BL</p>
--	---	--	--



**Model 5575**  
Modèle 5575  
Modelo 5575



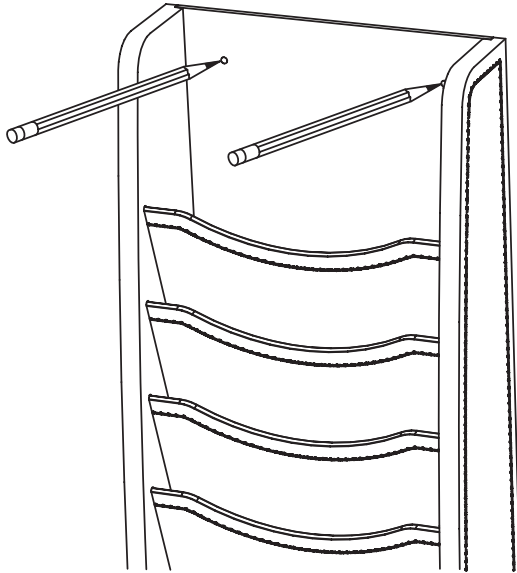
**Model 5576**  
Modèle 5576  
Modelo 5576



Si vous avez des questions pour poser ou les préoccupations pour exprimer, connecter au **1-800-664-0042** de 8H00 à 16H30 (Heure centrale) (Opérateurs de langue anglaise)

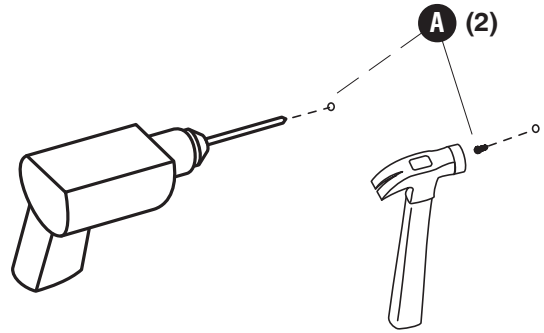
Si usted tiene preguntas o preocupaciones, por favor llame **1-800-664-0042** de 8:00 AM a 4:30 PM (Hora Central) (Operadores que hablan inglés)

1



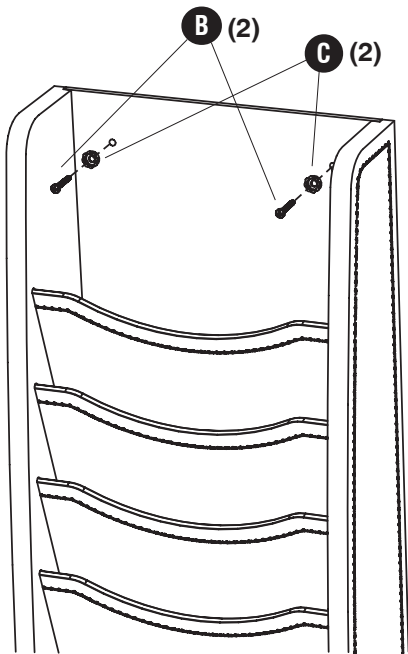
2

A (2)



3

B (2) C (2)



4

D (2)

