

ASSEMBLY INSTRUCTIONS

INSTRUCTIONS DE MONTAGE

INSTRUCCIONES DE ENSAMBLAJE

2135

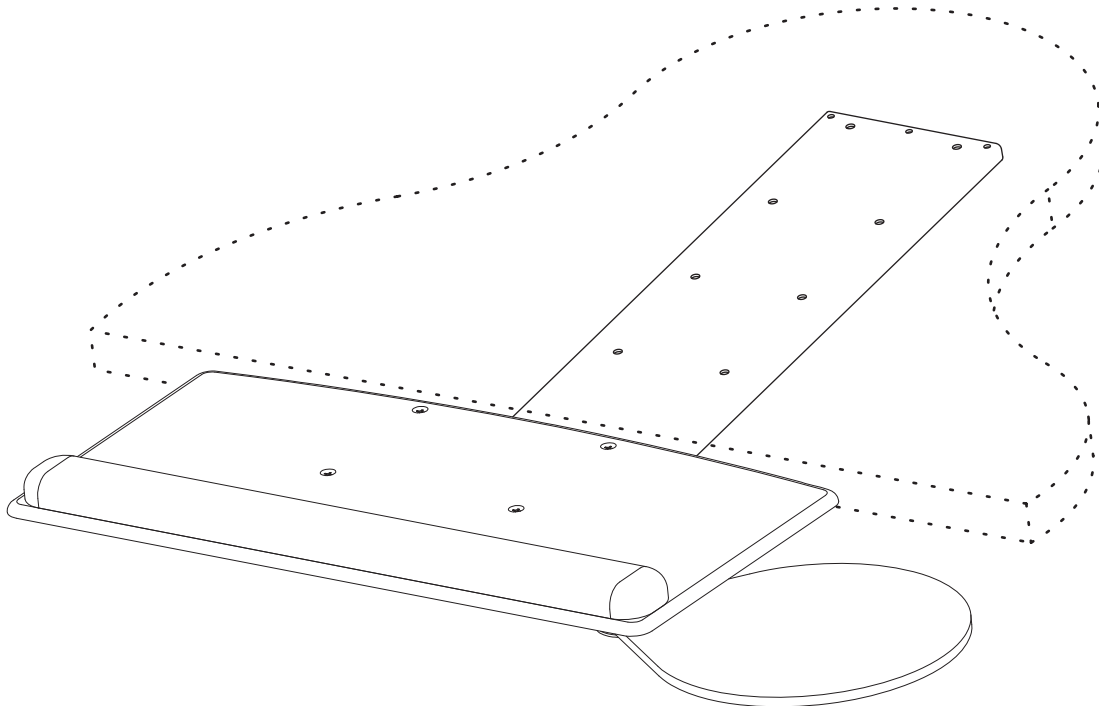
Adjustable Keyboard Platform with Swivel Mouse Tray

Plateau clavier réglable avec

la souris plateau qui pivote

Ajustable bandeja de teclado

con ratón bandeja que gira



PRODUCT WARRANTY REGISTRATION is available online at: www.safcoproducts.com

• L'INSCRIPTION POUR LA GARANTIE DU PRODUIT est disponible sur l'Internet : www.safcoproducts.com

• EI REGISTRO PARA LA GARANTÍA DEL PRODUCTO está disponible en la Internet: www.safcoproducts.com







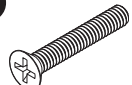



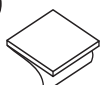
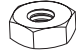

For questions or concerns, please call **1-800-664-0042**
available Monday-Friday 7:00 AM to 6:00 PM (Central Time) (English-speaking operators)

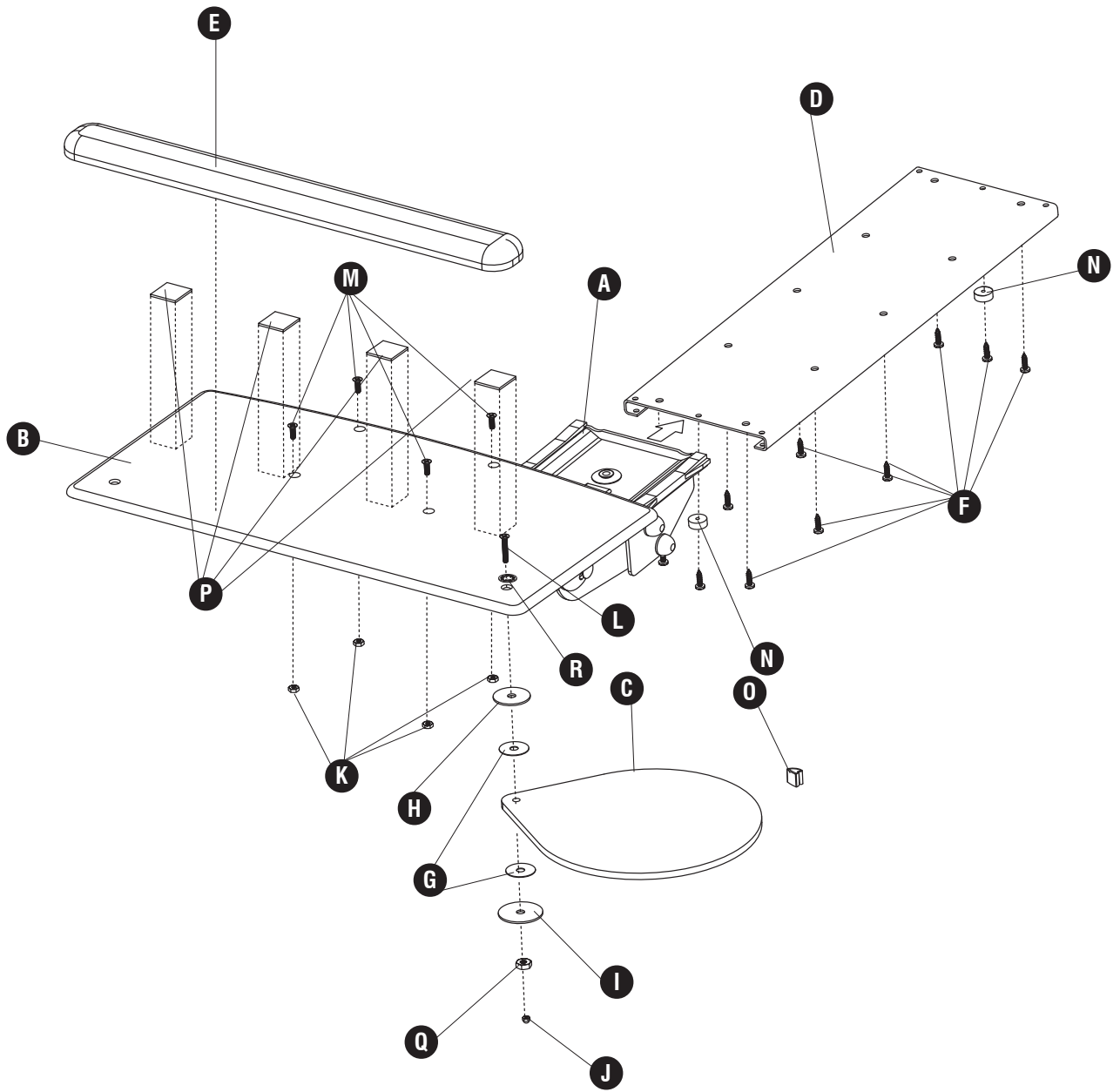
Si vous avez des questions pour poser ou les préoccupations pour exprimer, connecter **au 1-800-664-0042** de 7H00 à 18H00 (Heure centrale) (Opérateurs de langue anglaise)

Si usted tiene preguntas o preocupaciones, por favor llame **1-800-664-0042** de 7:00 AM a 6:00 PM (Hora Central) (Operadores que hablan inglés)

TOOLS REQUIRED: Adjustable Wrench, Phillips Screwdriver, Pencil, Drill with 1/8"bit, Masking Tape
OUTILS REQUIS: Clef Allen (incluse), Clef ajustable, Tournevis à pointe cruciforme Crayon, Perceuse avec mèche de 3 mm, Ruban de papier adhésif
HERRAMIENTAS REQUERIDAS: Llave Allen (incluida), Llave ajustable, Destornillador Phillips®, Lápiz, Taladro con broca de 1/8 pulg., Cinta de ADHESIVA PINTOR

Parts List / Liste des Pièces / Lista de Piezas			
CODE	DESCRIPTION	QTY	PART NO.
(A)	Mechanism/ Mécanisme/ Mecanismo	1	2135-01BL
(B)	Keyboard Tray/ Plateau de clavie/ Bandeja de teclado	1	2135-02BL
(C)	Mouse Platform/ Plateau de souris/ Plataforma de ratón	1	2135-03BL
(D)	Track/ Rail/ Soporte	1	2135-04BL
(E)	Wristrest/ Repose-poigne/ Descansabrazos	1	2135-05BL

HARDWARE PACK / PAQUET MATÉRIEL / PAQUETE MATERIAL 2135-19NC					
<p>F</p>  <p>Sharp Screw Vis pointue Tornillo agudo Qty. / Qte. / Cant.: 10 #2135-23NC</p>	<p>G</p>  <p>Thin Plastic Washer Rondelle en plastique mince Arandela plástica fina Qty. / Qte. / Cant.: 2 #2135-12NC</p>	<p>H</p>  <p>Thick Plastic Washer Rondelle en plastique épaisse Arandela plástica gruesa Qty. / Qte. / Cant.: 1 #2135-30NC</p>	<p>I</p>  <p>Steel Washer Rondelle en acier Arandela de acero Qty. / Qte. / Cant.: 1 #2135-31NC</p>	<p>J</p>  <p>Acorn Nut Écrou borgne Tuerca ciega Qty. / Qte. / Cant.: 1 #2135-32NC</p>	<p>K</p>  <p>Small Nut Petit écrou Tuerca pequeña Qty. / Qte. / Cant.: 4 #2135-28NC</p>
<p>L</p>  <p>Large Flat Head Screw Grand Vis à tête plate Tornillo de cabeza llana grande Qty. / Qte. / Cant.: 1 #2135-21NC</p>	<p>M</p>  <p>Small Flat Head Screw Petit Vis à tête plate Tornillo de cabeza llana pequeña Qty. / Qte. / Cant.: 4 #2135-27NC</p>	<p>N</p>  <p>Bumper Pare-chocs Parachoques Qty. / Qte. / Cant.: 2 #2135-16NC</p>	<p>O</p>  <p>Cable Clip Collier de câble Clip de cable Qty. / Qte. / Cant.: 1 #2135-15NC</p>	<p>P</p>  <p>Non-Skid Pad Protection antidérapante Cojín antideslizante Qty. / Qte. / Cant.: 4 #2135-26NC</p>	<p>Q</p>  <p>Mouse tray nut pour écrou souris plateau tuerca bandeja para ratón Qty. / Qte. / Cant.: 1 #2135-33NC</p>
<p>R</p>  <p>Star Washer Rondelle en étoile Arandela de estrella Qty. / Qte. / Cant.: 1 #2135-34NC</p>					



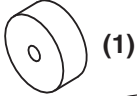
1

F

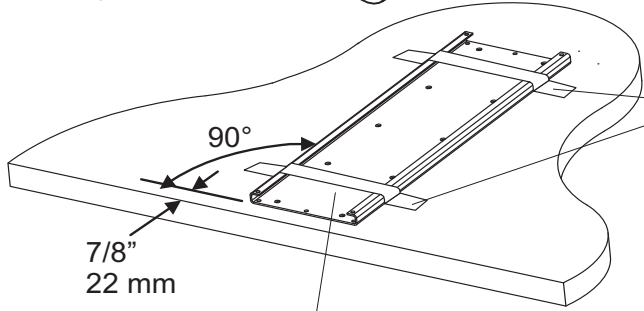


(9)

N



(1)

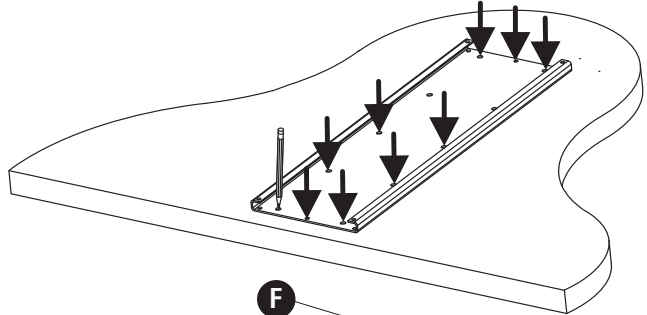


7/8"
22 mm

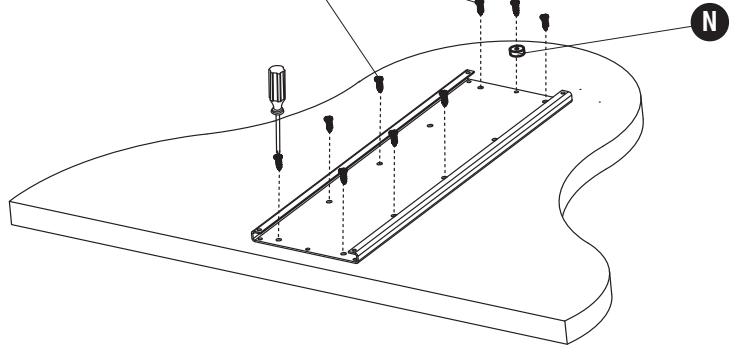
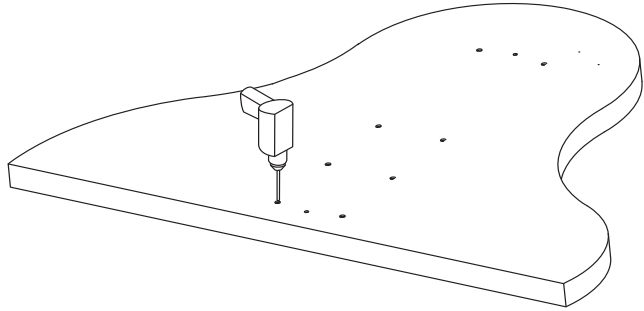
90°

D

MASKING TAPE
RUBAN DE PAPIER ADHÉSIF
CINTA ADHESIVA DE PINTOR



F



N

2

F

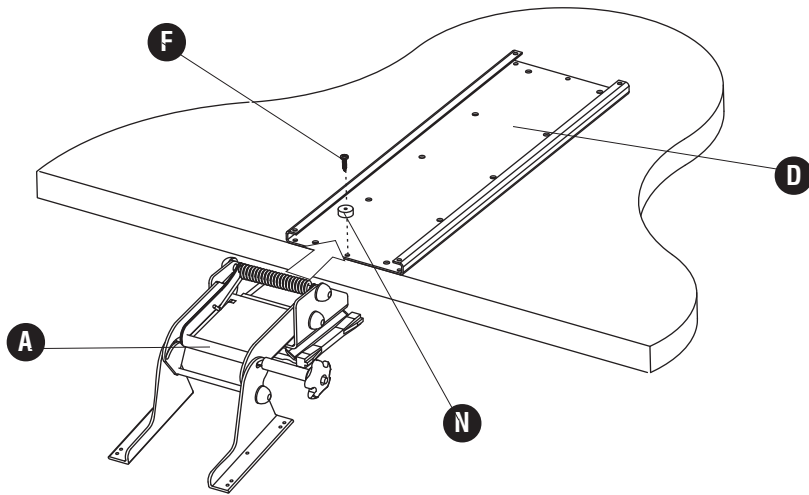


(1)

N



(1)



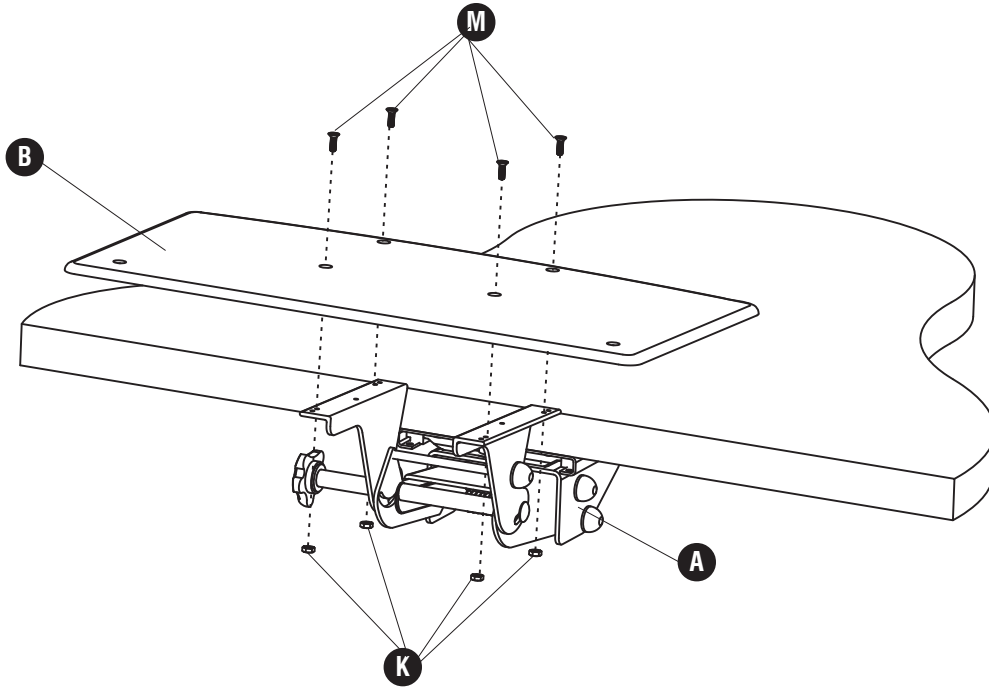
F






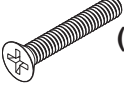

D

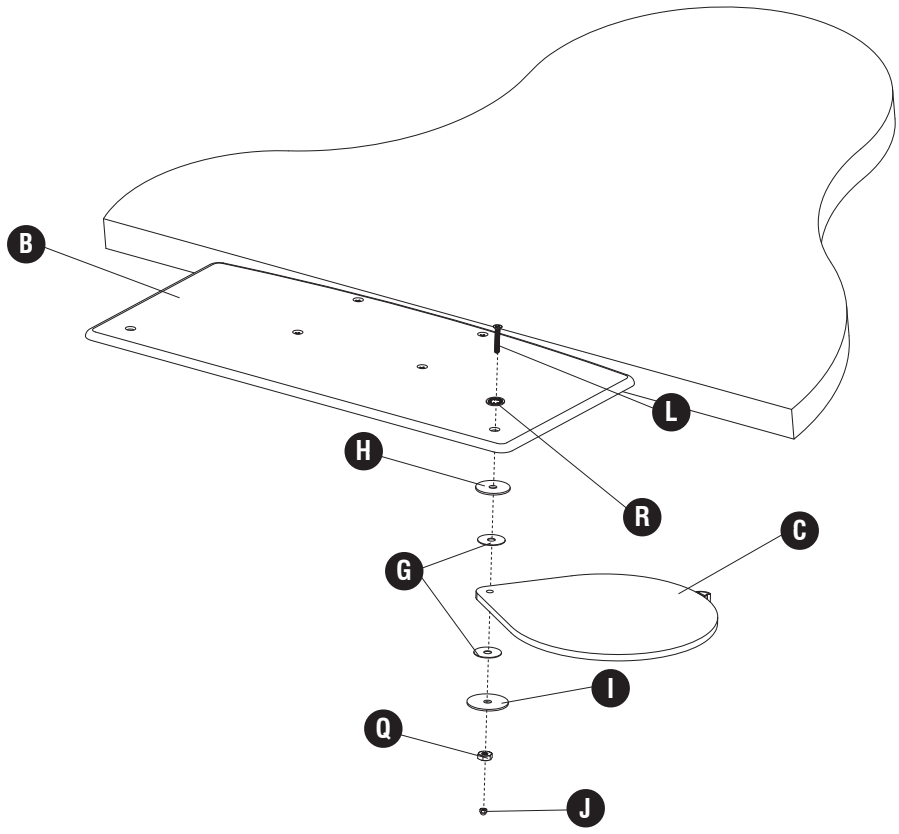
A

N

- 3** **M**  (4) **K**  (4)



- 4** **G**  (2) **H**  (1) **I**  (1) **J**  (1) **Q**  (1) **L**  (1) **R**  (1)



5

O

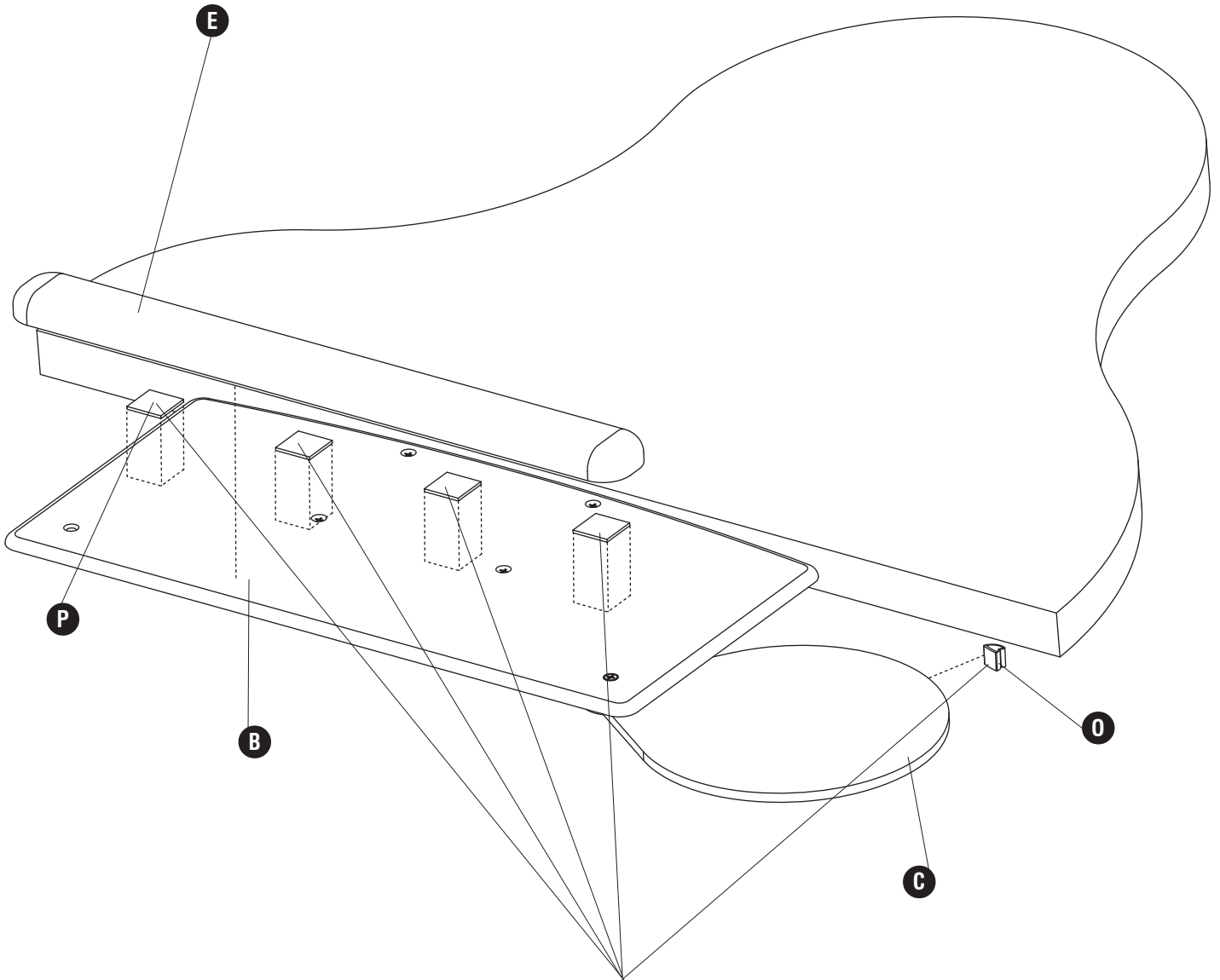


(1)

P



(4)



Remove paper to expose adhesive tape
retirez le papier d'exposer de ruban adhésif
retire el papel para exponer la cinta adhesiva