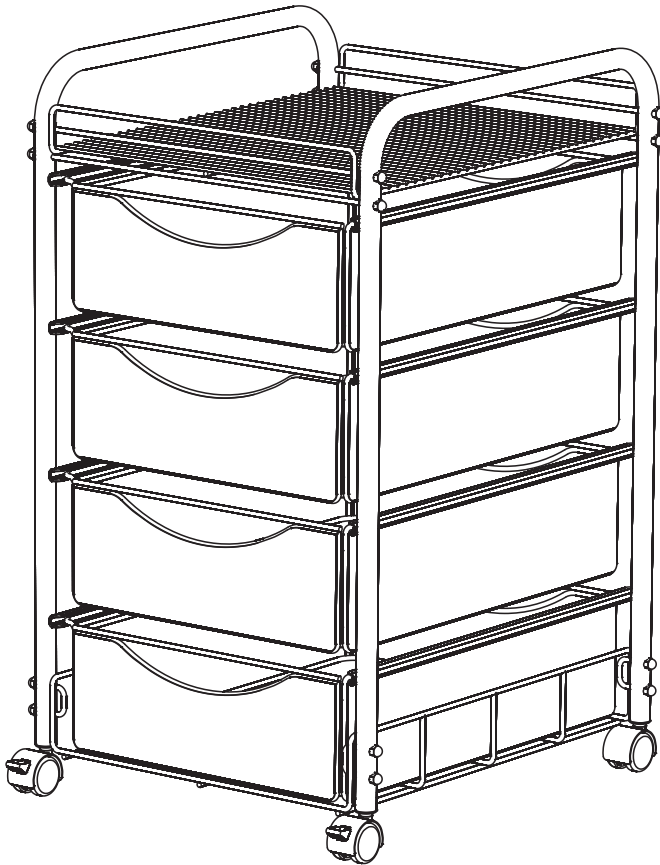


ASSEMBLY INSTRUCTIONS

INSTRUCTIONS DE MONTAGE

INSTRUCCIONES DE ENSAMBLAJE



5214

Onyx™

Mesh Cart with 4 Drawers

*Charrette en mailles
avec 4 tiroirs
Carreta de malla
con 4 cajones*

PRODUCT WARRANTY REGISTRATION is available online at: www.safcoproducts.com

• L'INSCRIPTION POUR LA GARANTIE DU PRODUIT est disponible sur l'Internet : www.safcoproducts.com

• EI REGISTRO PARA LA GARANTÍA DEL PRODUCTO está disponible en la Internet: www.safcoproducts.com

For questions or concerns, please call **1-800-664-0042**
available Monday-Friday 7:00 AM to 6:00 PM (Central Time) (English-speaking operators)

Si vous avez des questions pour poser ou les préoccupations pour exprimer, connecter **au 1-800-664-0042**
de 7H00 à 18H00 (Heure centrale) (Opérateurs de langue anglaise)

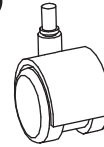
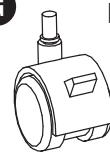
Si usted tiene preguntas o preocupaciones, por favor llame **1-800-664-0042**
de 7:00 AM a 6:00 PM (Hora Central) (Operadores que hablan inglés)

TOOLS REQUIRED:

Open-end or Adjustable Wrench

PARTS LIST

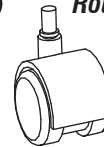
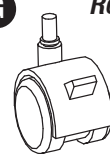
CODE	DESCRIPTION	QTY	PART NO.
(A)	Frame	2	5212-01BL
(B)	Upper Shelf	1	5212-02BL
(C)	Lower Shelf	1	5212-03BL
(D)	Small Drawer Shell	4	5213-04BL
(E)	Drawer Bottom	4	5211-02BL

**HARDWARE PACK
5212-19BL****H**Acorn Nut
Qty.: 16
5212-28BL**HARDWARE PACK
5212-99BL****F**Non-Locking
Caster
Qty.: 2
5212-25BL**G**Locking Caster
Qty.: 2
5212-26BL**OUTILS REQUIS :**

Clef a molette ou clef plate

LISTE DES PIÈCES

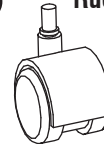
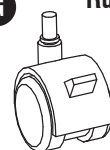
CODICE	DESCRIPTION	QUANTITÉ	N° DE PIECE
(A)	Châssis	2	5212-01BL
(B)	Haut plateau	1	5212-02BL
(C)	Bas-plateau	1	5212-03BL
(D)	Cadre du petit tiroir	4	5213-04BL
(E)	Panneau inférieur du tiroir	4	5211-02BL

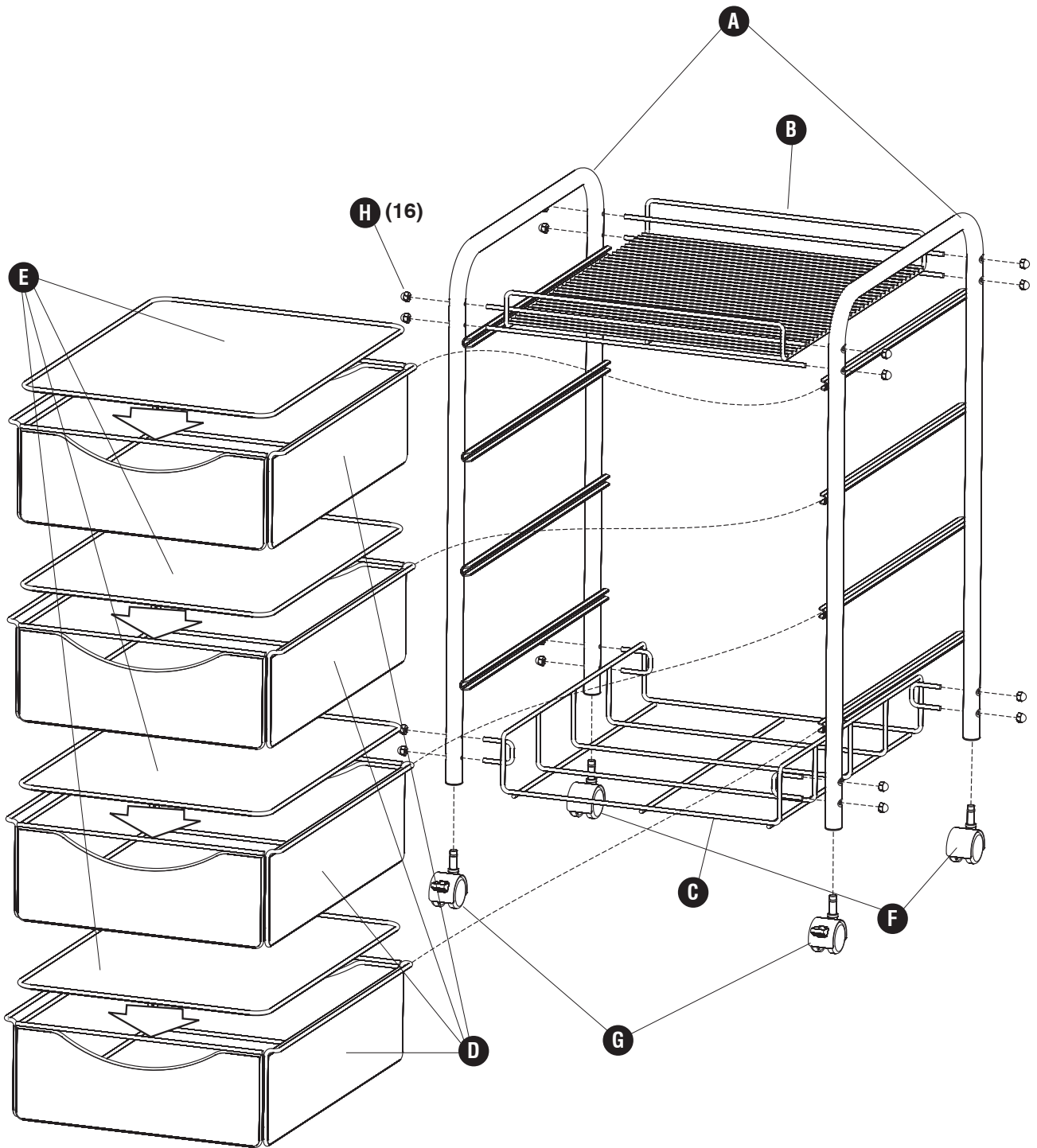
**Paquet Matériel
5212-19BL****H**Écrou borgne
Qte.: 16
5212-28BL**Paquet Matériel
5212-99BL****F**Roue sans Frein
Qte.: 2
5212-25BL**G**Roue avec Frein
Qte.: 2
5212-26BL**HERRAMIENTAS REQUERIDAS:**

Llave de boca o llave inglesa

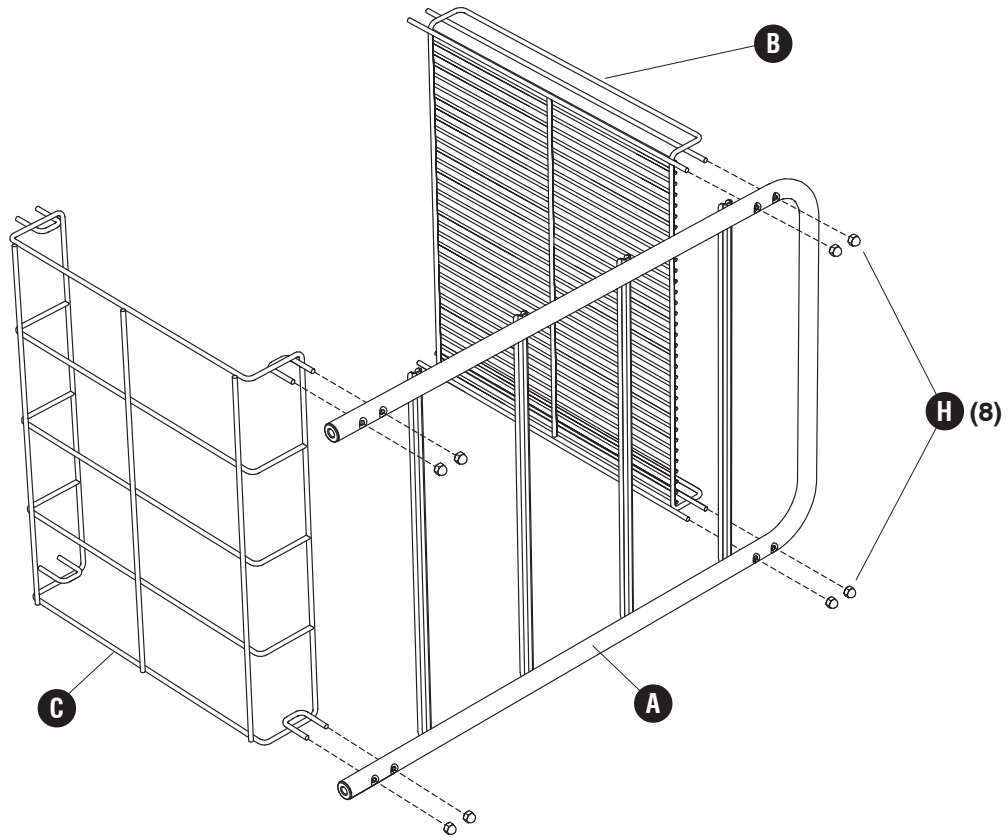
LISTA DE PIEZAS

CODIGO	DESCRIPCIÓN	CANTIDAD	NO. DE PIEZA
(A)	Marco	2	5212-01BL
(B)	Estante superior	1	5212-02BL
(C)	Estante inferior	1	5212-03BL
(D)	Marco del cajón pequeño	4	5213-04BL
(E)	Panel inferior del cajón	4	5211-02BL

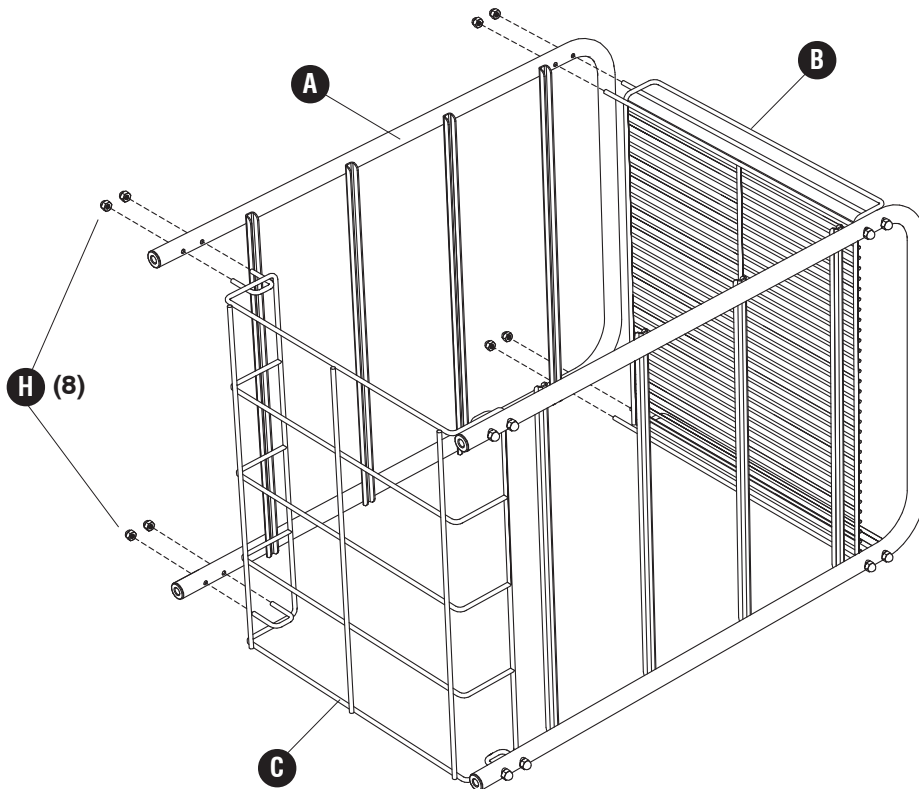
**Paquete Material
5212-19BL****H**Tuerca ciega
Cant.: 16
5212-28BL**Paquete Material
5212-99BL****F**Rueda sin Freno
Cant.: 2
5212-25BL**G**Rueda con Freno
Cant.: 2
5212-26BL



1 **H** (8)

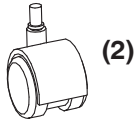


2 **H** (8)



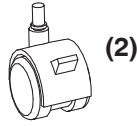
3

F

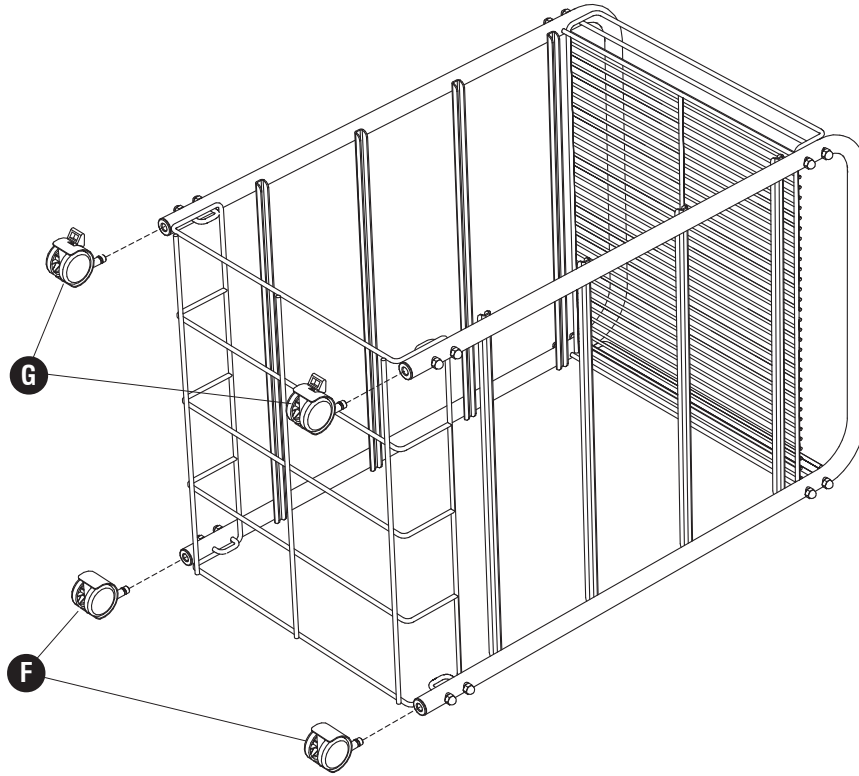


(2)

G



(2)



4

