



an LDI Company

New Hope, MN 55428

www.safcoproducts.com

RestEase™ Foot Rest

RestEase™ *Repose-Pieds* • RestEase™ *Reposapiés*

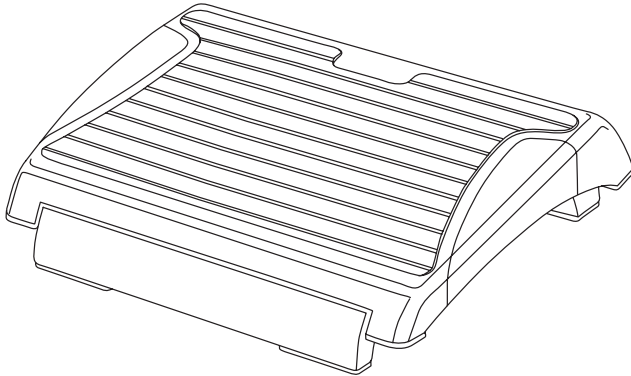
2120

INSTRUCTIONS INSTRUCTIONS • INSTRUCCIONES

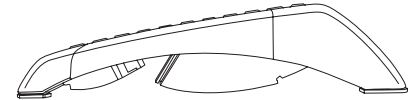
PRODUCT WARRANTY REGISTRATION is available online at: www.safcoproducts.com

• L'INSCRIPTION POUR LA GARANTIE DU PRODUIT est disponible sur l'Internet : www.safcoproducts.com

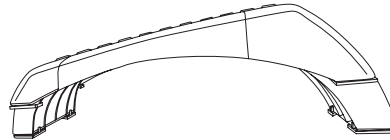
• EI REGISTRO PARA LA GARANTÍA DEL PRODUCTO está disponible en la Internet: www.safcoproducts.com



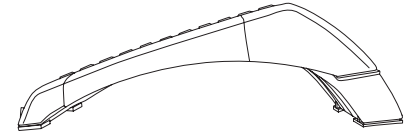
Angle / Angle / Ángulo: 6°



Angle / Angle / Ángulo: 12°



Angle / Angle / Ángulo: 16°



Angle / Angle / Ángulo: 25°

L'Assistance téléphonique à la clientèle Safco au 1-800-664-0042
de 8H00 à 16H30 (Heure centrale) (Opérateurs de langue anglaise)

Línea directa para el cliente de Safco 1-800-664-0042
de 8:00 AM a 4:30 PM (Hora Central) (Operadores que hablan inglés)