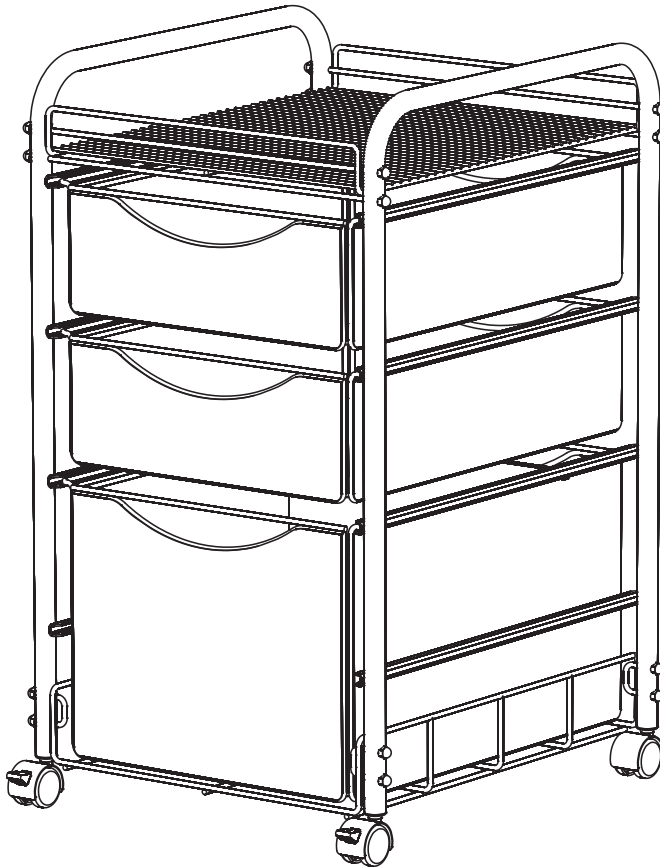


ASSEMBLY INSTRUCTIONS

INSTRUCTIONS DE MONTAGE

INSTRUCCIONES DE ENSAMBLAJE



5213

Onyx™

Mesh Cart with 3 Drawers

Charrette en mailles

avec 3 tiroirs

Carreta de malla

con 3 cajones

PRODUCT WARRANTY REGISTRATION is available online at: www.safcoproducts.com

• L'INSCRIPTION POUR LA GARANTIE DU PRODUIT est disponible sur l'Internet : www.safcoproducts.com

• EI REGISTRO PARA LA GARANTÍA DEL PRODUCTO está disponible en la Internet: www.safcoproducts.com

For questions or concerns, please call **1-800-664-0042**
available Monday-Friday 7:00 AM to 6:00 PM (Central Time) (English-speaking operators)

Si vous avez des questions pour poser ou les préoccupations pour exprimer, connecter **au 1-800-664-0042**
de 7H00 à 18H00 (Heure centrale) (Opérateurs de langue anglaise)

Si usted tiene preguntas o preocupaciones, por favor llame **1-800-664-0042**
de 7:00 AM a 6:00 PM (Hora Central) (Operadores que hablan inglés)

TOOLS REQUIRED:

Open-end or Adjustable Wrench

PARTS LIST

| CODE | DESCRIPTION | QTY | PART NO. |
|------|--------------------|-----|-----------|
| (A) | Frame | 2 | 5212-01BL |
| (B) | Upper Shelf | 1 | 5212-02BL |
| (C) | Lower Shelf | 1 | 5212-03BL |
| (D) | File Drawer Shell | 1 | 5211-01BL |
| (E) | Small Drawer Shell | 2 | 5213-04BL |
| (F) | Drawer Bottom | 3 | 5211-02BL |

HARDWARE PACK 5212-19BL

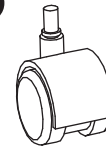
I



Acorn Nut
Qty.: 16
5212-28BL

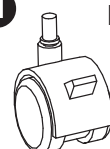
HARDWARE PACK 5212-99BL

G



Non-Locking
Caster
Qty.: 2
5212-25BL

H



Locking Caster
Qty.: 2
5212-26BL

OUTILS REQUIS :

Clef a molette ou clef plate

LISTE DES PIÈCES

| CODE | DESCRIPTION | QUANTITÉ | N° DE PIECE |
|------|-----------------------------|----------|-------------|
| (A) | Châssis | 2 | 5212-01BL |
| (B) | Haut plateau | 1 | 5212-02BL |
| (C) | Bas-plateau | 1 | 5212-03BL |
| (D) | Cadre du tiroir de dossiers | 1 | 5211-01BL |
| (E) | Cadre du petit tiroir | 2 | 5213-04BL |
| (F) | Panneau inférieur du tiroir | 3 | 5211-02BL |

Paquet Matériel 5212-19BL

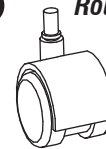
I



Écrou borgne
Qte.: 16
5212-28BL

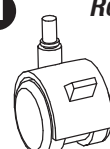
Paquet Matériel 5212-99BL

G



Roue sans Frein
Qte.: 2
5212-25BL

H



Roue avec Frein
Qte.: 2
5212-26BL

HERRAMIENTAS REQUERIDAS:

Llave de boca o llave inglesa

LISTA DE PIEZAS

| CODIGO | DESCRIPCIÓN | CANTIDAD | NO. DE PIEZA |
|--------|-----------------------------|----------|--------------|
| (A) | Marco | 2 | 5212-01BL |
| (B) | Estante superior | 1 | 5212-02BL |
| (C) | Estante inferior | 1 | 5212-03BL |
| (D) | Marco del cajón de archivos | 1 | 5211-01BL |
| (E) | Marco del cajón pequeño | 2 | 5213-04BL |
| (F) | Panel inferior del cajón | 3 | 5211-02BL |

Paquete Material 5212-19BL

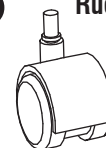
I



Tuerca ciega
Cant.: 16
5212-28BL

Paquete Material 5212-99BL

G

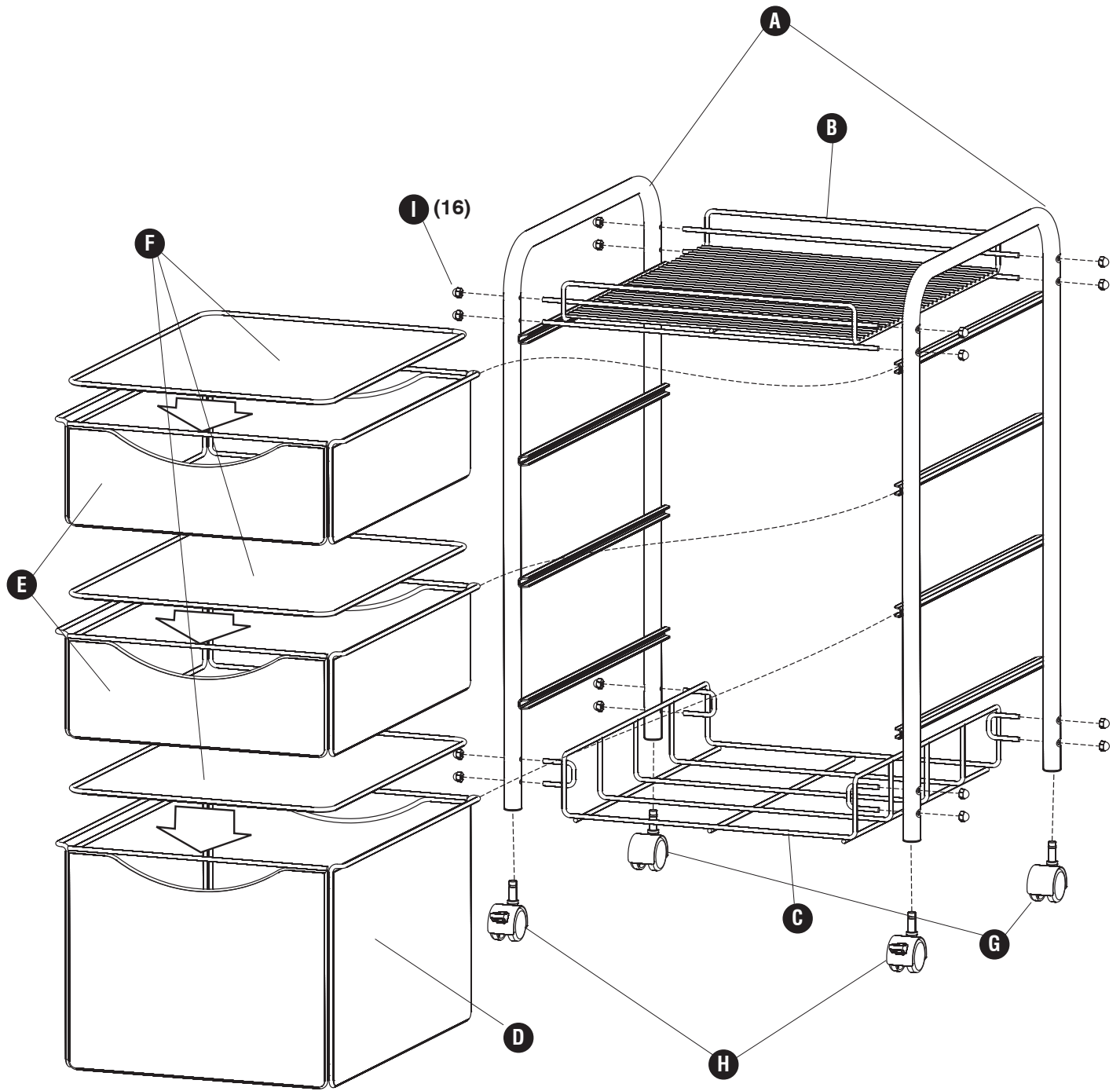


Rueda sin Freno
Cant.: 2
5212-25BL

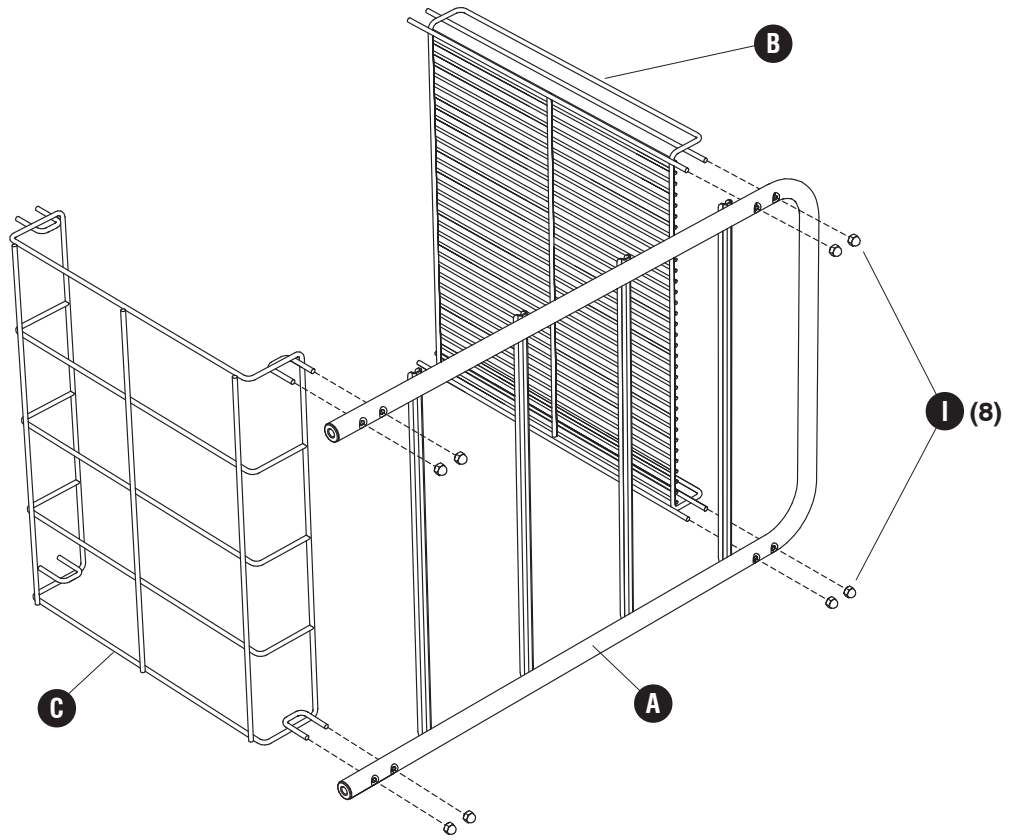
H



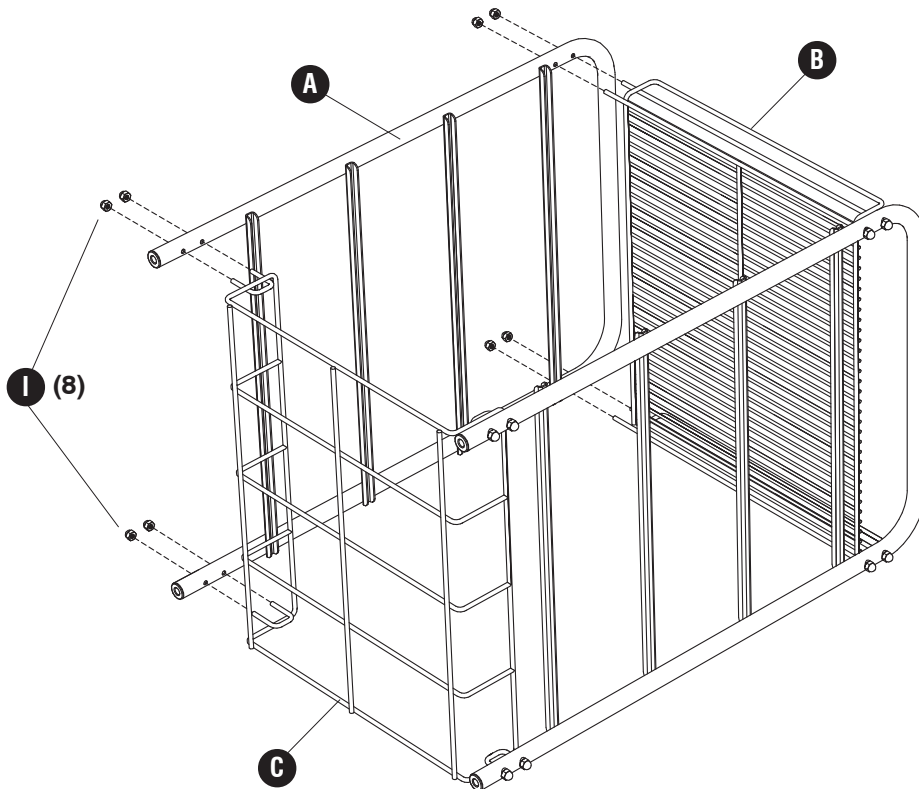
Rueda con Freno
Cant.: 2
5212-26BL



1 **I** (8)

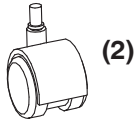


2 **I** (8)



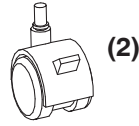
3

G

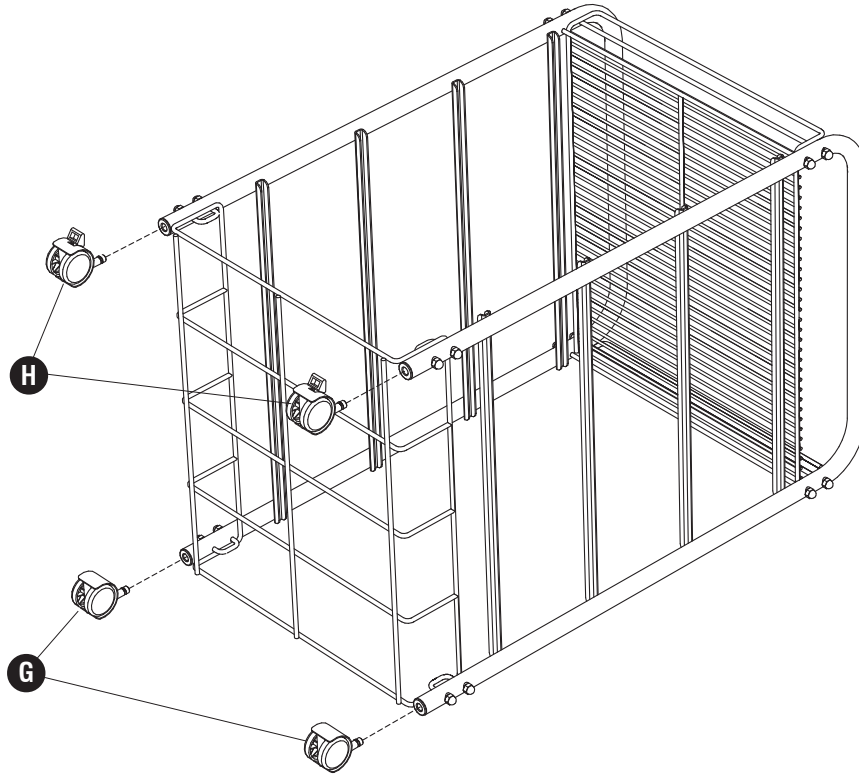


(2)

H



(2)



4

