



an LDI Company

New Hope, MN 55428

www.safcoproducts.com

ASSEMBLY INSTRUCTIONS

INSTRUCTIONS DE MONTAGE

INSTRUCCIONES DE ENSAMBLAJE

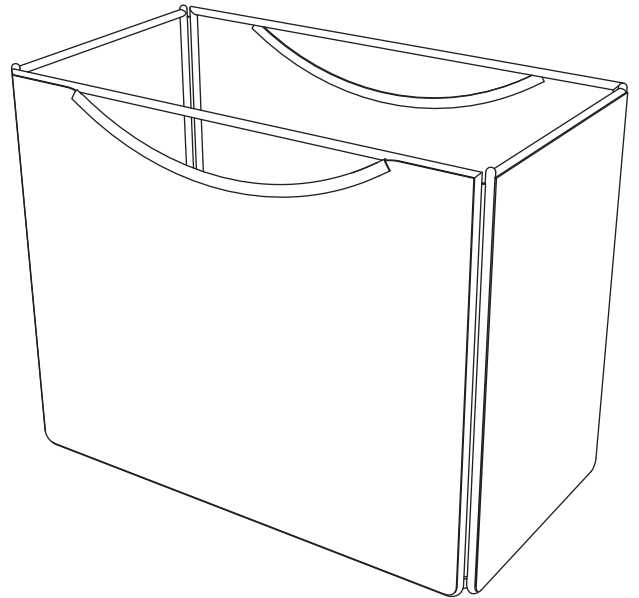
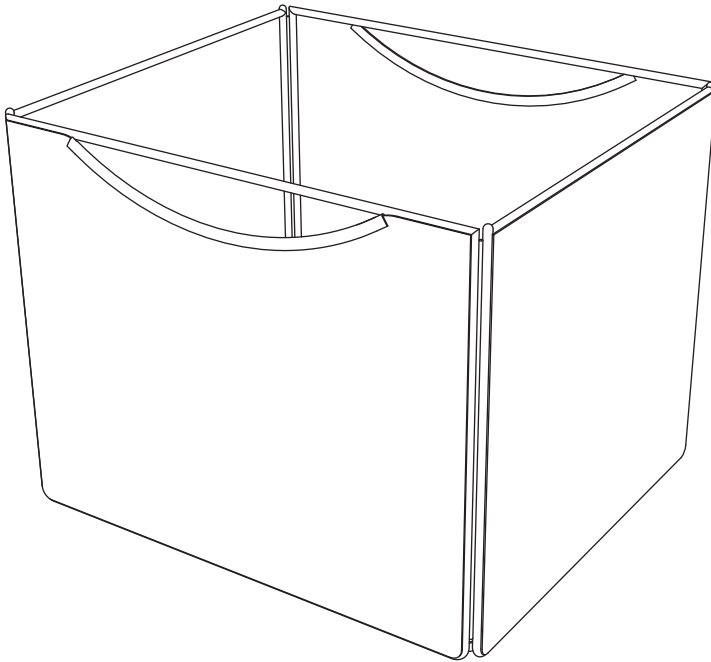
2169, 2170

Onyx™

Mesh Desktop Box Files

Boîte de bureau en maille

Malla archivo caja para equipos de escritorio



PRODUCT WARRANTY REGISTRATION is available online at: www.safcoproducts.com

• L'INSCRIPTION POUR LA GARANTIE DU PRODUIT est disponible sur l'Internet : www.safcoproducts.com

• EI REGISTRO PARA LA GARANTÍA DEL PRODUCTO está disponible en la Internet: www.safcoproducts.com

For questions or concerns, please call **1-800-664-0042**
available Monday-Friday 7:00 AM to 6:00 PM (Central Time) (English-speaking operators)

Si vous avez des questions pour poser ou les préoccupations
pour exprimer, connecter **au 1-800-664-0042**
de 7H00 à 18H00 (Heure centrale) (Opérateurs de langue anglaise)

Si usted tiene preguntas o preocupaciones,
por favor llame **1-800-664-0042**
de 7:00 AM a 6:00 PM (Hora Central) (Operadores que hablan inglés)

PARTS LIST

| CODE | DESCRIPTION | QTY | PART NO. |
|------|--|-----|------------------------|
| (A) | Side panel 6 Inch 10 Inch | 1 | 2169-01BL 2170-01BL |
| (B) | Bottom panel 6 Inch 10 Inch | 1 | 2169-02BL 2170-02BL |

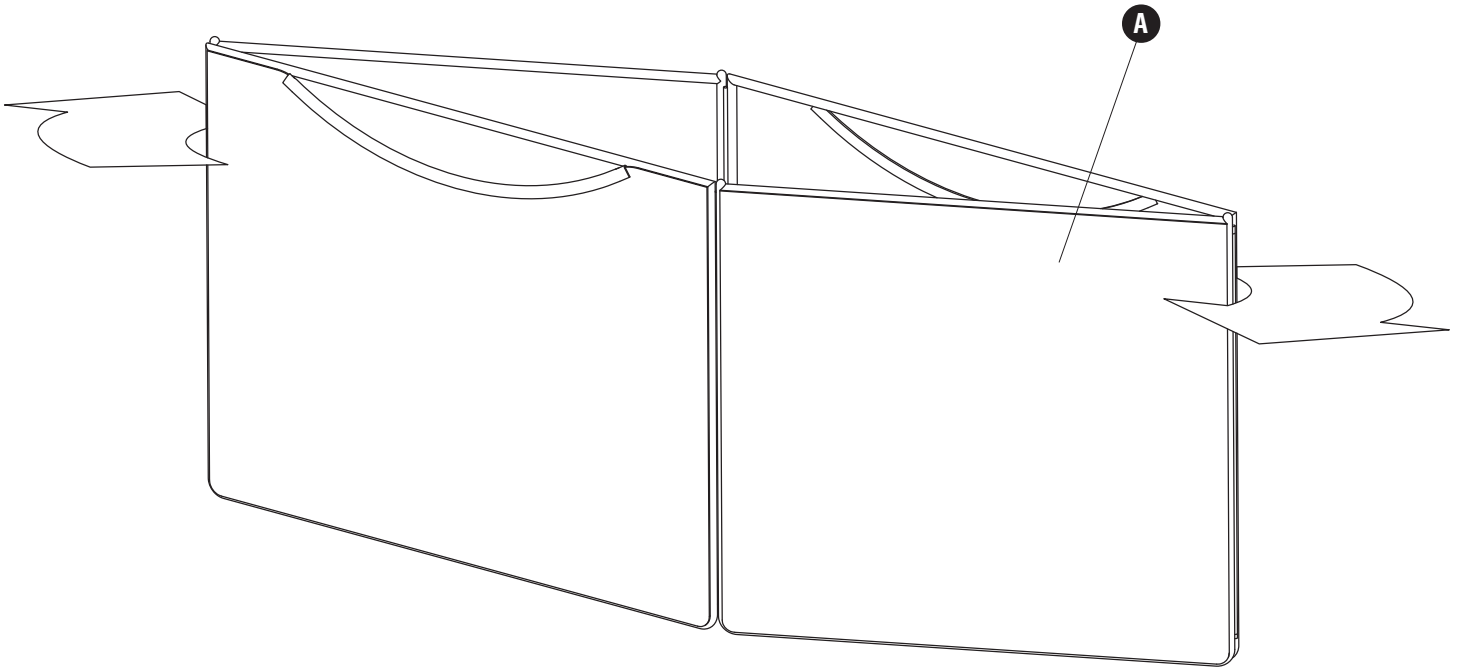
LISTE DES PIÈCES

| CODICE | DESCRIPTION | QUANTITÉ | N° DE PIECE |
|--------|--|----------|------------------------|
| (A) | Panneau latéral 15 cm 25 cm | 1 | 2169-01BL 2170-01BL |
| (B) | Panneau inférieur 15 cm 25 cm | 1 | 2169-02BL 2170-02BL |

LISTA DE PIEZAS

| CODIGO | DESCRIPCIÓN | CANTIDAD | NO. DE PIEZA |
|--------|--|----------|------------------------|
| (A) | Panel lateral 6 pulgadas 10 pulgadas | 1 | 2169-01BL 2170-01BL |
| (B) | Panel inferior 6 pulgadas 10 pulgadas | 1 | 2169-02BL 2170-02BL |

1



2

