

an LDI Company

New Hope, MN 55428
www.safcoproducts.com

ASSEMBLY INSTRUCTIONS

INSTRUCTIONS DE MONTAGE • INSTRUCCIONES DE ENSAMBLAJE

TOOLS REQUIRED: Allen Wrench, Open-end Wrench (BOTH INCLUDED)

PRODUCT WARRANTY REGISTRATION is available online at: www.safcoproducts.com

- **OUTILS REQUIS :** Clé Allen, Clé à fourche (INCLUDES TOUTES LES DEUX)
- L'INSCRIPTION POUR LA GARANTIE DU PRODUIT est disponible sur l'Internet : www.safcoproducts.com

- **HERRAMIENTAS REQUERIDAS:** Llave Allen, Llave de boca (SE INCLUYEN AMBAS)
- EI REGISTRO PARA LA GARANTÍA DEL PRODUCTO está disponible en la Internet: www.safcoproducts.com

Primary Parts • Pièces principales • Piezas de primer orden

PARTS LIST / LISTE DES PIÈCES / LISTA DE PIEZAS			
CODE / CODIGO	DESCRIPTION / DESCRIPTION / DESCRIPCIÓN	QTY. / QUANTITÉ / CANTIDAD	PART NO. / N° DE PIÈCE / NO. DE PIEZA
(A)	Left Leg / Pied gauche / Pata izquierdo	1	1881-02\$\$
(B)	Right Leg / Pied droit / Pata derecha	1	1881-03\$\$
(C)	Brace / Support / Soporte	1	1881-07\$\$
(D)	Shelf / L'étagère / Estante	2	1881-08\$
(E)	Slotted Shelf / Étagère avec la fente / Estante con la ranura	1	1882-09\$
(F)	Slot Frame / Cadre de fente / Marco de ranura	1	1882-30BL
(G)	Top Panel / Panneau supérieur / Panel superior	1	1881-01\$
(H)	Side Panel / Panneau latéral / Panel lateral	2	1881-04\$\$

§Note: When corresponding about parts, be sure to state color:

Cherry (CY), Gray (GR) or Medium Oak (MO).

§Note: Quand correspondre au sujet de parties, soyez sûr d'affirmer la couleur:

Cerise (CY), Gris (GR) ou Chêne Moyen (MO).

§Note: Al responder sobre las piezas, esté seguro declarar el color:

Cereza (CY), Gris (GR) o Roble Pálido (MO).

§§Note: When corresponding about parts, be sure to state color:

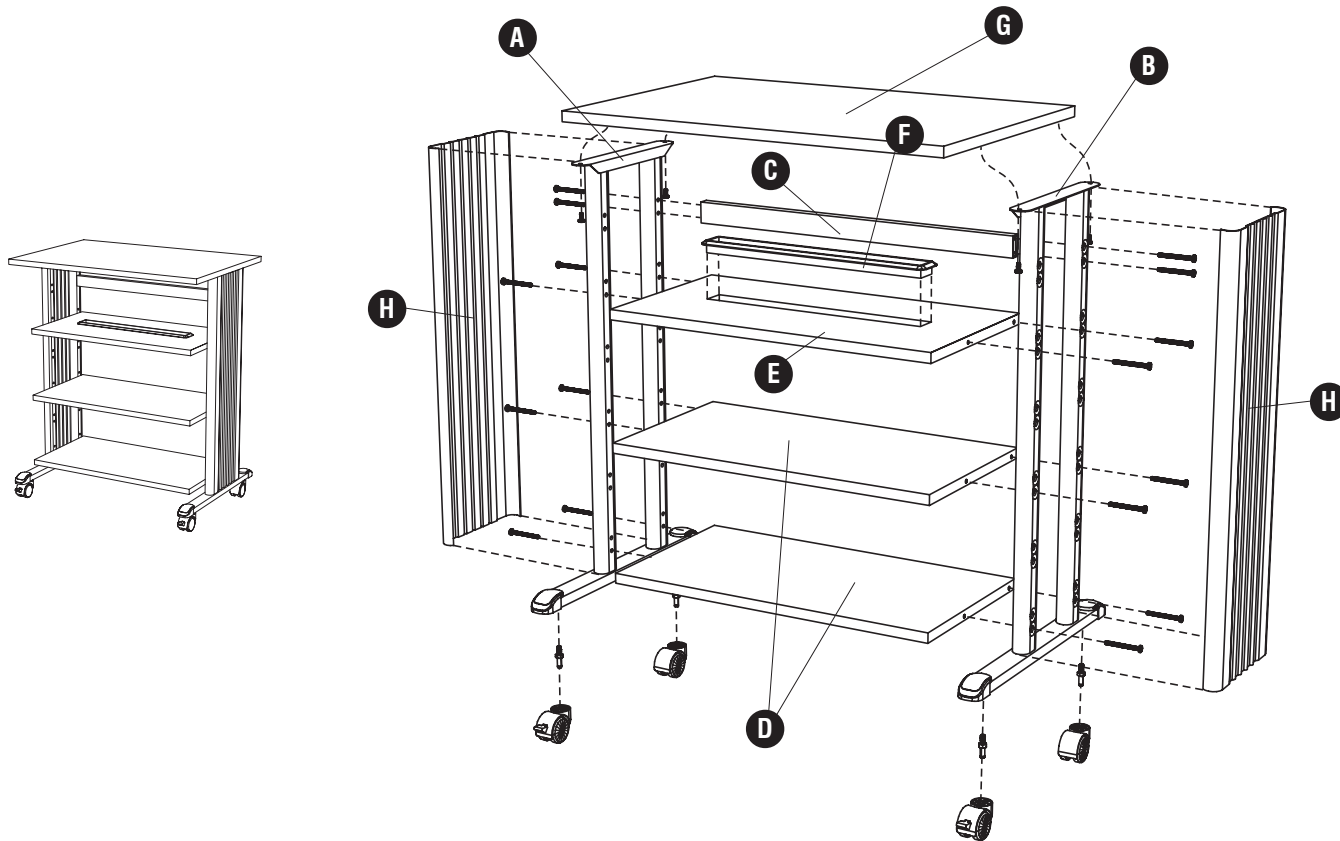
Black (BL) or Gray (GR).

§§Note: Quand correspondre au sujet de parties, soyez sûr d'affirmer la couleur:

Noir (BL) ou Gris (GR).

§§Note: Al responder sobre las piezas, esté seguro declarar el color:

Negro (BL) o Gris (GR).




L'Assistance téléphonique à la clientèle Safco au 1-800-664-0042 de 8H00 à 16H30 (Heure centrale) (Opérateurs de langue anglaise)

Línea directa para el cliente de Safco 1-800-664-0042 de 8:00 AM a 4:30 PM (Hora Central) (Operadores que hablan inglés)

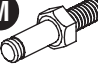
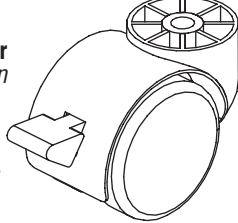
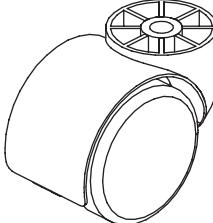

Hardware • Matériel • El material

HARDWARE PACK / PAQUET MATÉRIEL / PAQUETE MATERIAL 1881-19\$\$\$

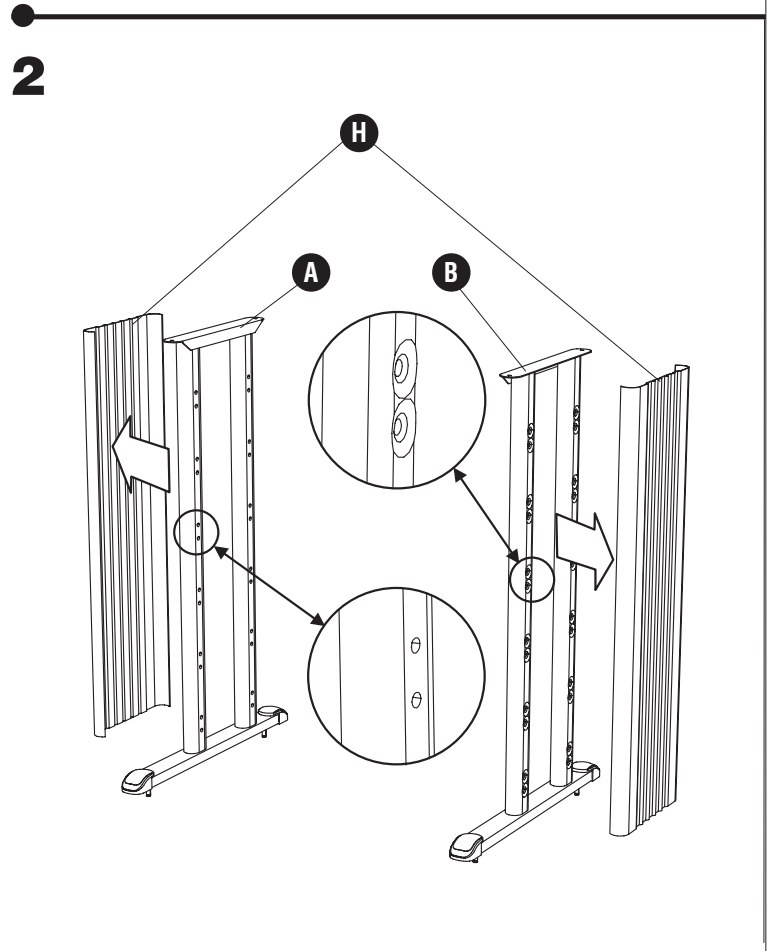
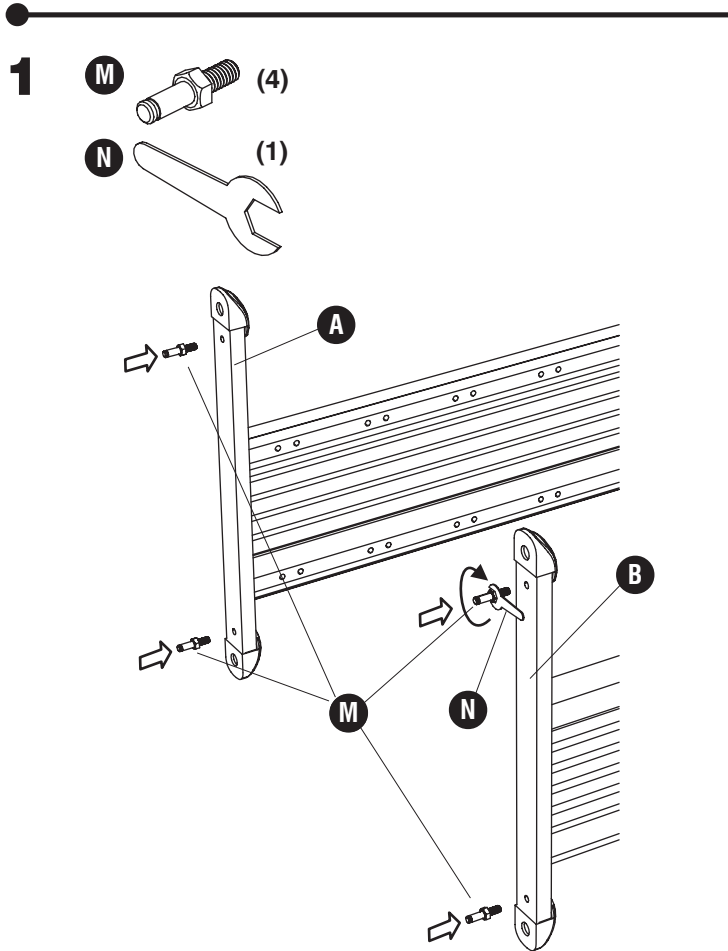
<p>I  Long Screw Longue vis Tornillo largo QTY: 16 #1880-27\$\$\$</p>	<p>J  Short Screw Courte vis Tornillo corto QTY: 4 #1880-23\$\$\$</p>	<p>K  Allen Wrench Clef Allen Llave Allen QTY: 1 #1880-34NC</p>	<p>L  Allen Bit Morceau Allen Pedazo Allen QTY: 1 #1880-35NC</p>
--	---	---	--

\$\$\$Note: When corresponding about parts, be sure to state color: **Black (BL)** or **Chrome (CR)**.
 \$\$\$Noter: Quand correspondre au sujet de parties, soyez sûr d'affirmer la couleur: **Noir (BL)** ou **Chromé (CR)**.
 \$\$\$Note: Al corresponder sobre las piezas, esté seguro declarar el color: **Negro (BL)** o **Cromo (CR)**.

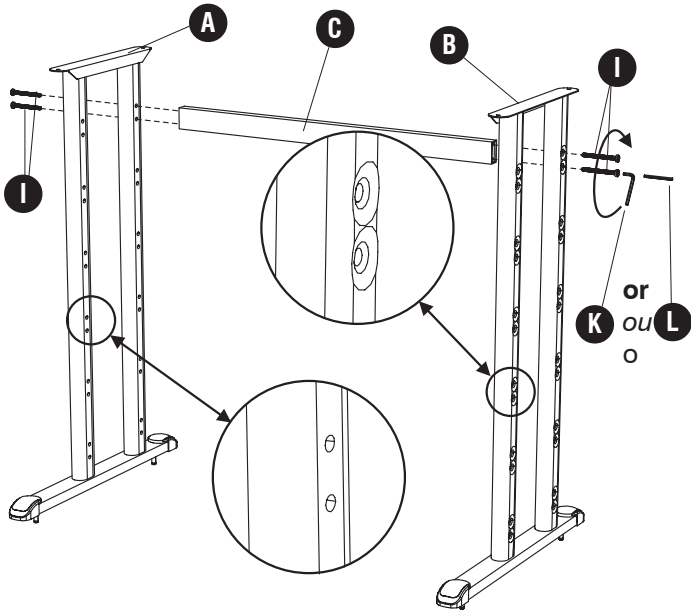
HARDWARE PACK / PAQUET MATÉRIEL / PAQUETE MATERIAL 1880-99\$\$

<p>M  Caster Stem Dispositif d'insertion pour roulettes Enganche para las rueditas QTY: 4 #1880-26NC</p>	<p>O  Locking Caster Roue avec frein rueda con el freno QTY: 2 #1880-24\$\$</p>	<p>P  Non-Locking Caster Roue sans frein rueda sin el freno QTY: 2 #1880-25\$\$</p>
<p>N  Open-end Wrench Clé à fourche Llave de boca QTY: 1 #1880-33NC</p>		

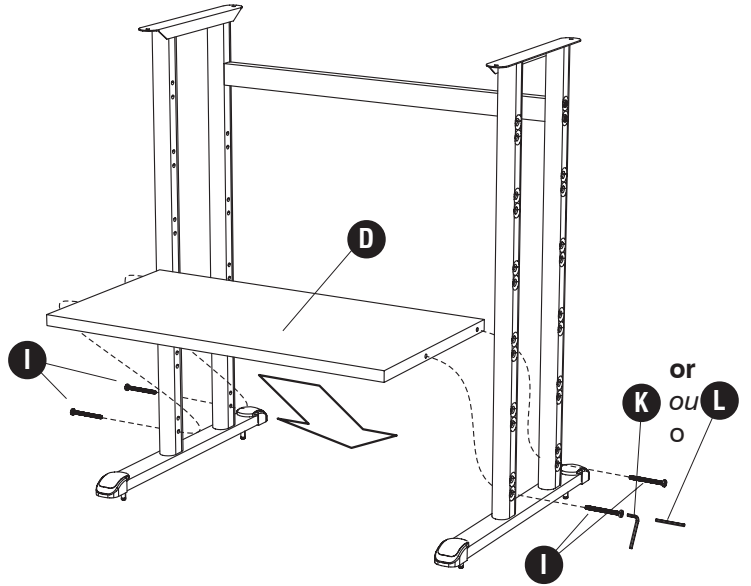
\$\$\$Note: When corresponding about parts, be sure to state color: **Black (BL)** or **Gray (GR)**.
 \$\$\$Noter: Quand correspondre au sujet de parties, soyez sûr d'affirmer la couleur: **Noir (BL)** ou **Gris (GR)**.
 \$\$\$Note: Al corresponder sobre las piezas, esté seguro declarar el color: **Negro (BL)** o **Gris (GR)**.



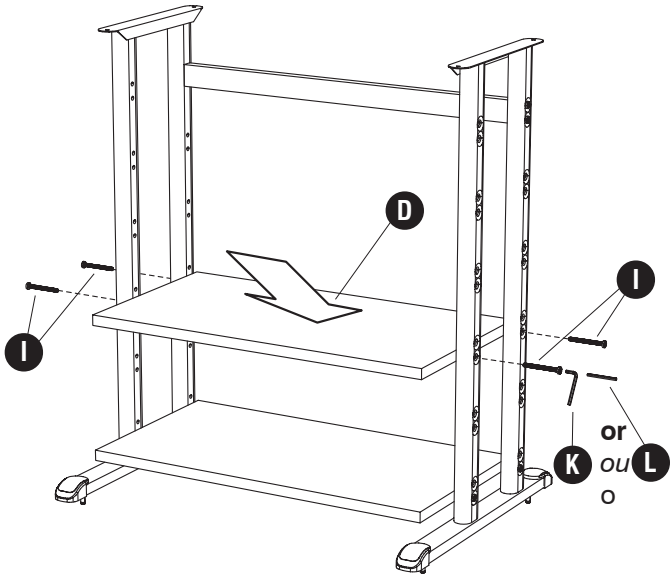
- 3** **I** (4) **K** (1) **L** (1)



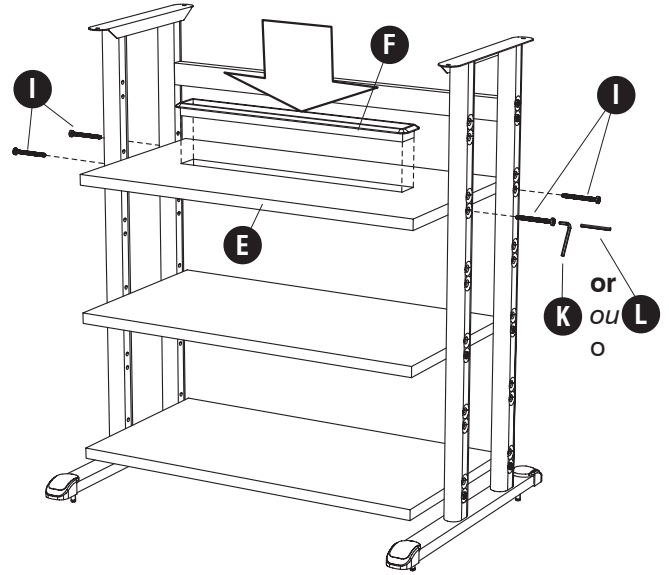
- 4** **I** (4) **K** (1) **L** (1)



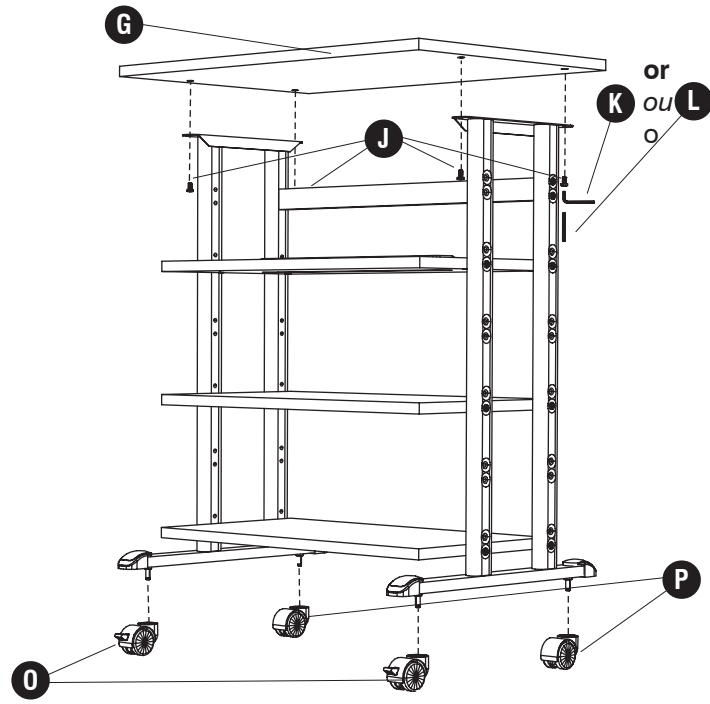
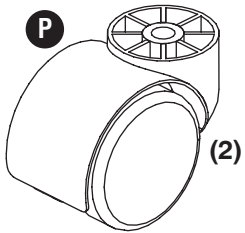
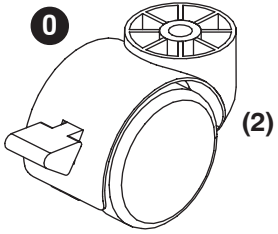
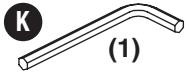
- 5** **I** (4) **K** (1) **L** (1)



- 6** **I** (4) **K** (1) **L** (1)



7 J  (4)



8

