

an LDI Company

New Hope, MN 55428

www.safcoproducts.com

# ASSEMBLY INSTRUCTIONS

## INSTRUCTIONS DE MONTAGE • INSTRUCCIONES DE ENSAMBLAJE

**TOOLS REQUIRED:** Hammer, Phillips Screwdriver, Glass of Water (to activate glue on dowels)

**PRODUCT WARRANTY REGISTRATION** is available online at: [www.safcoproducts.com](http://www.safcoproducts.com)

- **OUTILS REQUIS :** Le marteau, Tournevis à pointe cruciforme  
Verre d'Eau (activer colle sur les piquets)
- **L'INSCRIPTION POUR LA GARANTIE DU PRODUIT** est disponible sur l'Internet : [www.safcoproducts.com](http://www.safcoproducts.com)

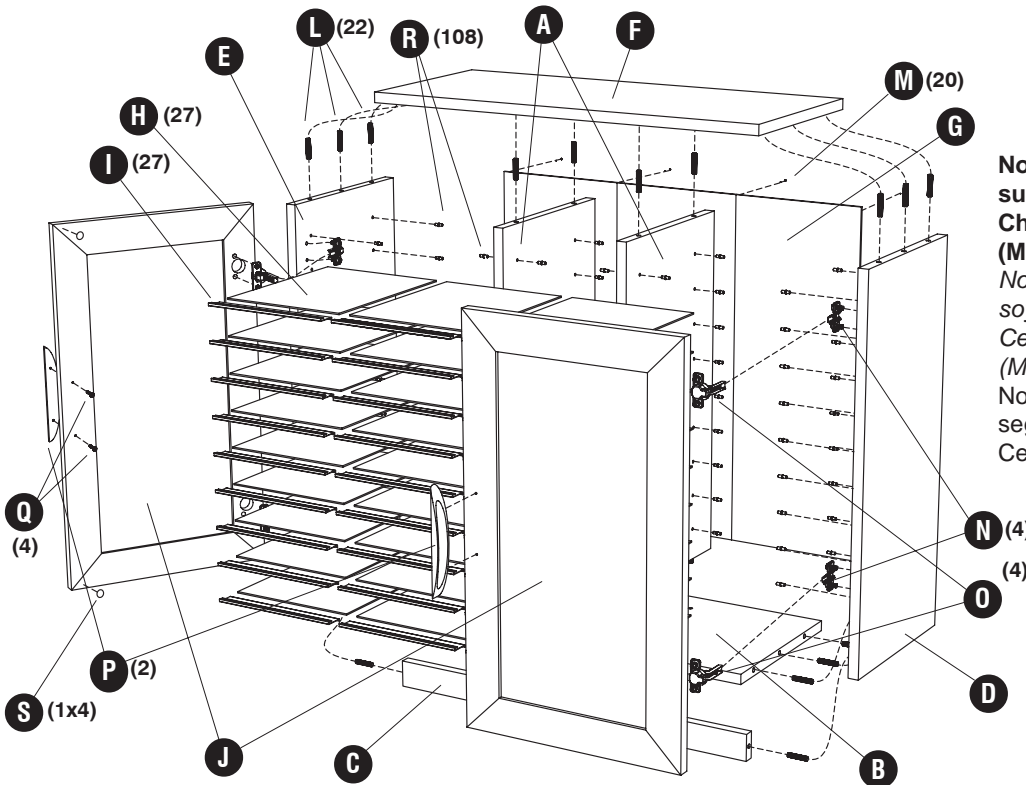
- **HERRAMIENTAS REQUERIDAS:** Martillo, Destornillador Phillips®, Vaso de Agua (para activar la cola en las clavijas)
- **EL REGISTRO PARA LA GARANTÍA DEL PRODUCTO** está disponible en la Internet: [www.safcoproducts.com](http://www.safcoproducts.com)

### PARTS LIST / LISTE DES PIÈCES / LISTA DE PIEZAS

CODE / CODIGO	DESCRIPTION / DESCRIPTION / DESCRIPCIÓN	QTY. / QUANTITÉ / CANTIDAD	PART NO. / N° DE PIÈCE / NO. DE PIEZA
(A)	Partition / Partition / Partición	2	9355-05\$
(B)	Bottom Panel / Panneau inférieur / Tablero del fondo	1	9355-04\$
(C)	Kick Panel / Panneau du Kick / Tablero del puntapié	1	9355-09\$
(D)	Right Side Panel / Panneau latéral droit / Tablero del derecho	1	9356-03\$
(E)	Left Side Panel / Panneau latéral gauche / Tablero del lado izquierdo	1	9356-02\$
(F)	Top Panel / Panneau supérieur / Tablero superior	1	9355-06\$
(G)	Back Panel / Panneau arrière / Tablero trasero	1	9356-08NC
(H)	Shelf / Étagère / Estante	27	9422-57
(I)	Edge Channel / Canal de bord / Canal de borde	27	9422-62
(J)	Door / Porte / Puerta	2	9356-01\$
(K)	Hardware Pack / Paquet matériel / Paquete material	1	9356-19NC

### HARDWARE PACK / PAQUET MATÉRIEL / PAQUETE MATERIAL 9356-19NC

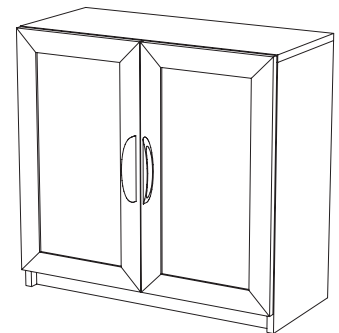
<b>L</b>	<b>Pre-Glued Wood Dowel</b> Piquet de bois avec colle Clavijas de madera con el pegamento Qty. / Qte. / Cant.: 22 #9422-30	<b>M</b>	<b>Nail</b> Clous puntas de Paris Qty. / Qte. / Cant.: 20 #FNAIL
<b>N</b>	<b>Hinge Mount</b> Support de la charnière Apoyo de la charnela Qty. / Qte. / Cant.: 4 #8919-14	<b>O</b>	<b>Hinge</b> Charnière Charnela Qty. / Qte. / Cant.: 4 #8919-16
<b>P</b>	<b>Handle</b> Poignée Manche Qty. / Qte. / Cant.: 2 #8962-31	<b>Q</b>	<b>Screw</b> Vis Tornillo Qty. / Qte. / Cant.: 4 #1850-23
<b>R</b>	<b>Shelf Peg</b> Épingle du glissement Clavija del estante Qty. / Qte. / Cant.: 108 #HSFBNZ	<b>S</b>	<b>Strip of 4 Bumpers</b> Bande de 4 butoirs Tira de 4 parachoques Qty. / Qte. / Cant.: 1 #9355-11NC



**Note:** When corresponding about parts, be sure to state color:  
**Cherry (CY), Mahogany (MH) or Medium Oak (MO).**

*Noter:* Quand correspondre au sujet de parties, soyez sûr d'affirmer la couleur:  
Cerise (CY), Acajou (MH) ou Chêne Moyen (MO).

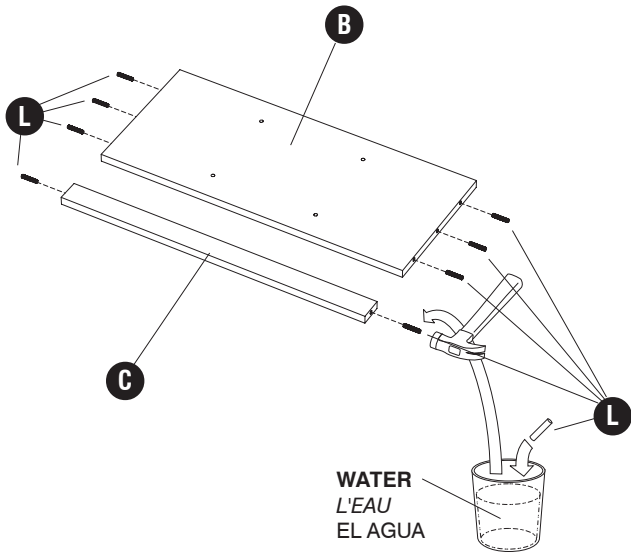
**Note:** Al corresponder sobre las piezas, esté seguro declarar el color:  
Cereza (CY), Caoba (MH) o Roble Pálido (MO)



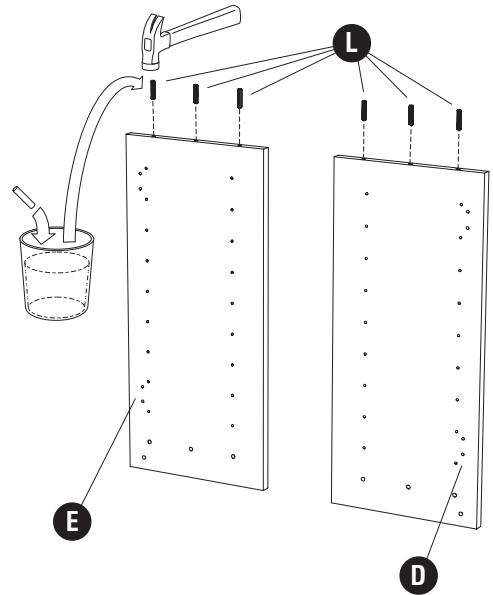
L'Assistance téléphonique à la clientèle Safco au 1-800-664-0042  
de 8H00 à 16H30 (Heure centrale) (Opérateurs de langue anglaise)

Línea directa para el cliente de Safco 1-800-664-0042  
de 8:00 AM a 4:30 PM (Hora Central) (Operadores que hablan inglés)

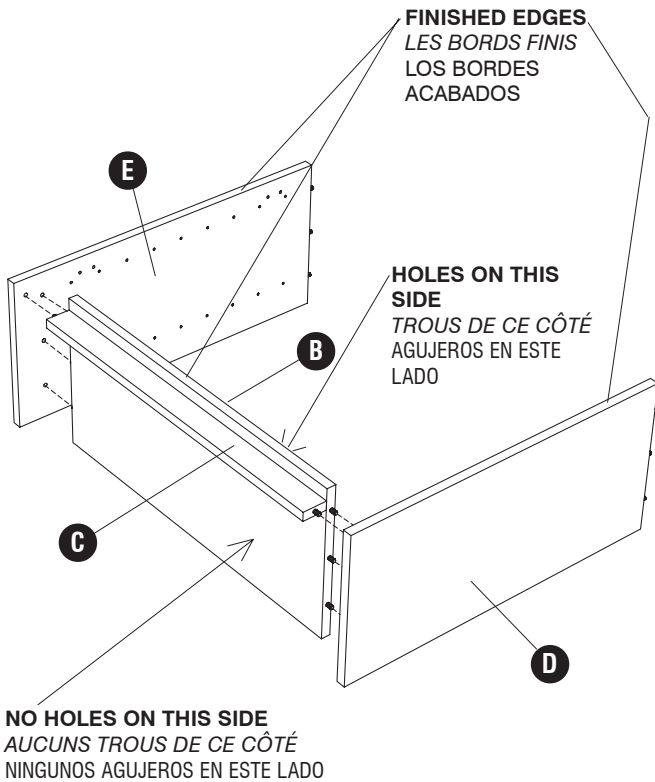
**1** L (8)



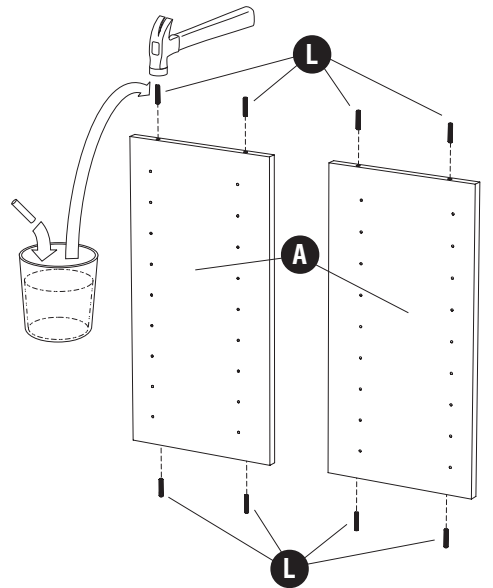
**2** L (6)



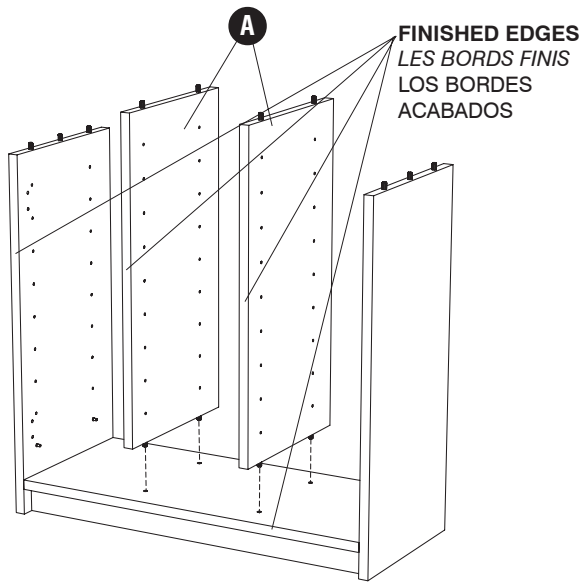
**3**



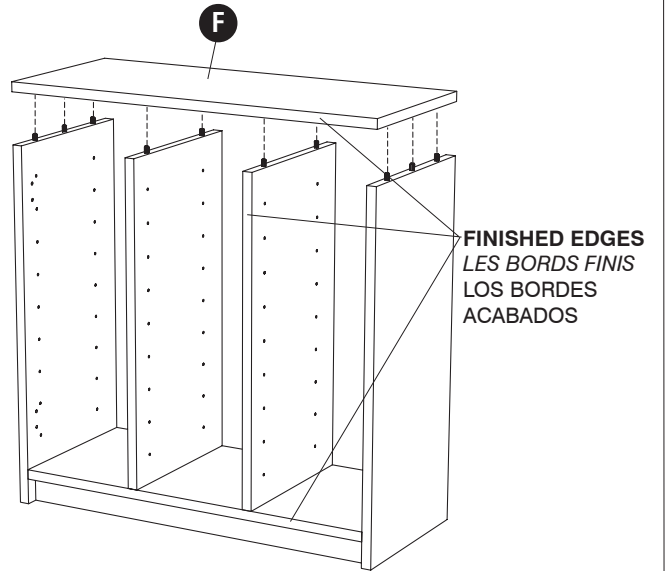
**4** L (8)



5



6



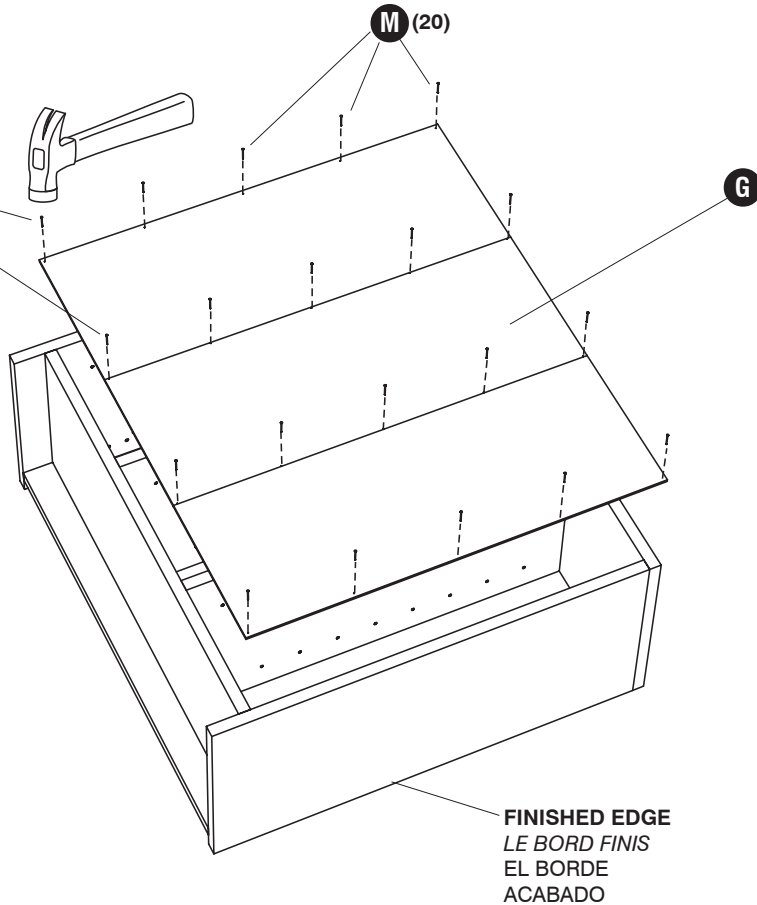
7

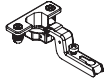
M



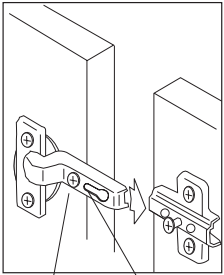
(20)

**6" - 8" APART**  
 15cm - 20cm  
 ESPACEMENT  
 15cm - 20cm  
 ESPACIANDO



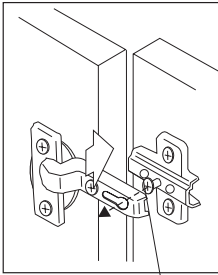
**8****N****O****TIGHTEN SET SCREW**

*Serrez le vis d'arrêt*  
 Aprete el tornillo de sujeción

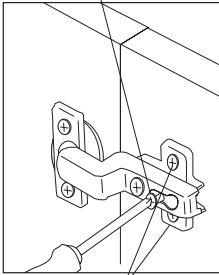


**ARM**  
 LE BRAS  
 EL BRAZO

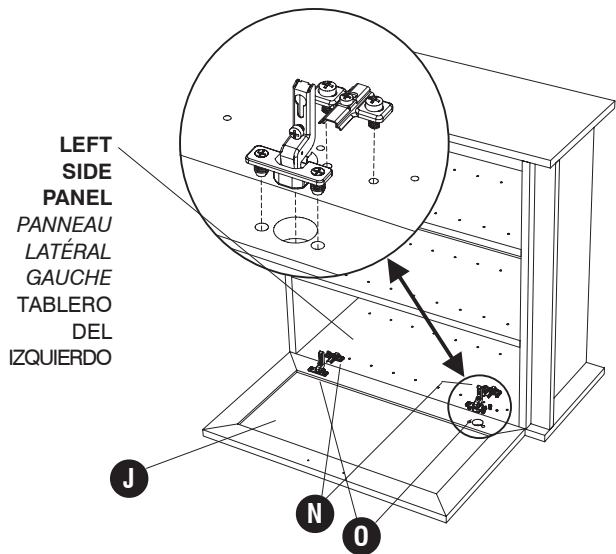
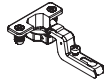
**SLOT**  
 LA FENTE  
 LA RANURA



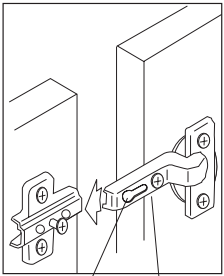
**SET SCREW**  
 Le vis d'arrêt  
 El tornillo de sujeción



**VERTICAL ADJUSTMENT**  
 Ajustement vertical  
 Ajuste vertical

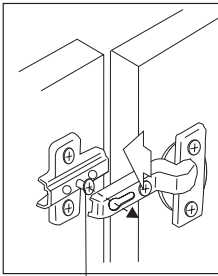
**9****N****O****TIGHTEN SET SCREW**

*Serrez le vis d'arrêt*  
 Aprete el tornillo de sujeción

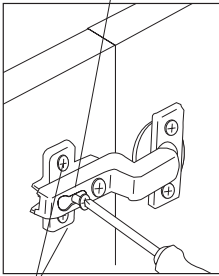


**SLOT**  
 LA FENTE  
 LA RANURA

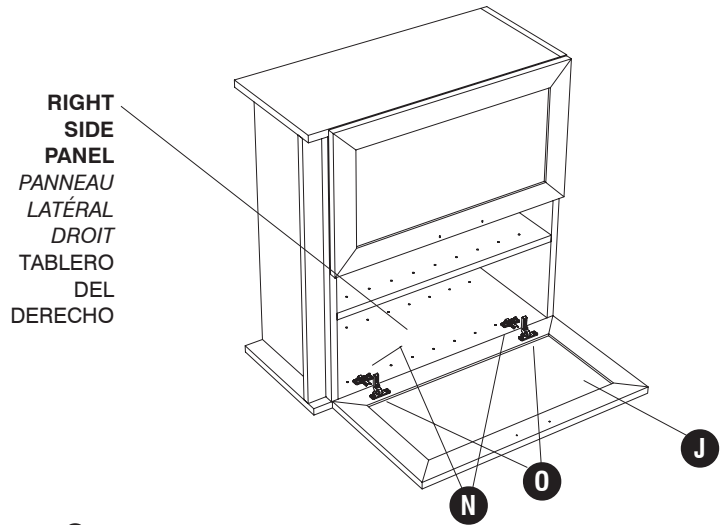
**ARM**  
 LE BRAS  
 EL BRAZO



**SET SCREW**  
 Le vis d'arrêt  
 El tornillo de sujeción

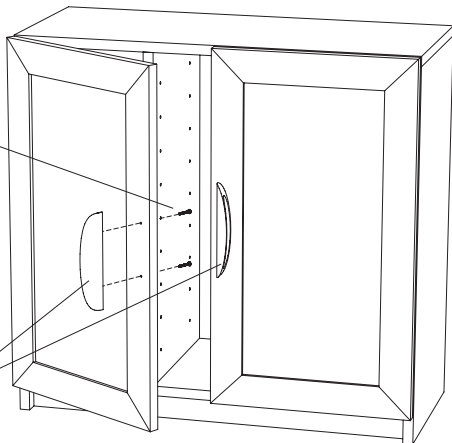
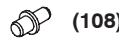


**VERTICAL ADJUSTMENT**  
 Ajustement vertical  
 Ajuste vertical

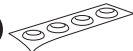
**10****P****Q**

**Q**  
 (4)

**P**

**11****R**

(108)

**S**

(1)

**R**  
 (108)

**H**  
 (27)

**I**  
 (27)

**S**

