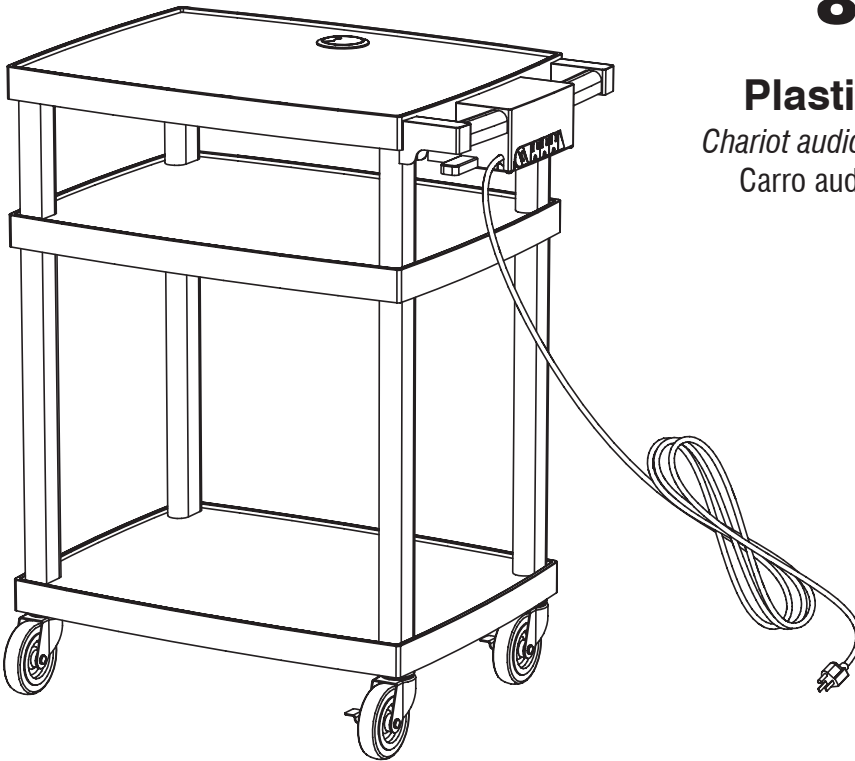


## ASSEMBLY INSTRUCTIONS

INSTRUCCIONES DE MONTAJE

INSTRUCCIONES DE ENSAMBLAJE



# 8933

### Plastic A/V Cart

*Chariot audio/visuel en plastique*

*Carro audio/visual plástico*

**PRODUCT WARRANTY REGISTRATION** is available online at: [www.safcoproducts.com](http://www.safcoproducts.com)

• L'INSCRIPTION POUR LA GARANTIE DU PRODUIT est disponible sur l'Internet : [www.safcoproducts.com](http://www.safcoproducts.com)

• EI REGISTRO PARA LA GARANTÍA DEL PRODUCTO está disponible en la Internet: [www.safcoproducts.com](http://www.safcoproducts.com)

For questions or concerns, please call **1-800-664-0042**  
available Monday-Friday 7:00 AM to 6:00 PM (Central Time) (English-speaking operators)

Si vous avez des questions pour poser ou les préoccupations pour exprimer, connecter **au 1-800-664-0042**  
de 7H00 à 18H00 (Heure centrale) (Opérateurs de langue anglaise)

Si usted tiene preguntas o preocupaciones, por favor llame **1-800-664-0042**  
de 7:00 AM a 6:00 PM (Hora Central) (Operadores que hablan inglés)

## PARTS LIST

CODE	DESCRIPTION	QTY	PART NO.
(A)	Lower Shelf	2	8929-01BL
(B)	Top Shelf	1	8929-02BL
(C)	Extra Long Post	4	8929-03BL
(D)	Long Post (not shown)	4	8933-04BL
(E)	Medium Post	4	8929-07BL
(F)	Short Post (not shown)	4	8933-09BL
(G)	Shelf Connector	4	8929-06BL
(H)	Caster Connector	4	8929-05BL
(I)	Handle	1	8929-11BL
(J)	Power Cord	1	8929-08BL
(K)	Hardware Pack	1	8933-19BL
(L)	Hardware Pack	1	8929-99NC

## TOOLS REQUIRED:

Tape Measure, Phillips Screwdriver

### HARDWARE PACK

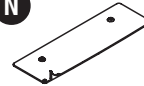
8933-19BL

(M)



Screw  
Qty.: 8  
#8929-27NC

(N)



Cord Plate  
Qty.: 1  
#8929-10BL

(O)



Cord Manager  
Qty.: 1  
#8929-23BL

### HARDWARE PACK

8929-99NC

(P)



Non-Locking  
Caster  
Qty.: 2  
#8929-25NC

(Q)



Locking Caster  
Qty.: 2  
#8929-26NC

## LISTE DES PIÈCES

CODE	DESCRIPTION	QUANTITÉ	N° DE PIECE
(A)	Étagère inférieure	2	8929-01BL
(B)	Étagère inférieure	1	8929-02BL
(C)	Extra long poteau	4	8929-03BL
(D)	Long poteau (non montré)	4	8933-04BL
(E)	Poteau moyen	4	8929-07BL
(F)	Court poteau (non montré)	4	8933-09BL
(G)	Connecteur du étagère	4	8929-06BL
(H)	Connecteur de roulette	4	8929-05BL
(I)	Manche	1	8929-11BL
(J)	Cordon électrique	1	8929-08BL
(K)	Paquet matériel	1	8933-19BL
(L)	Paquet matériel	1	8929-99NC

## OUTILS REQUIS :

Mètre ruban, Tournevis à pointe cruciforme

### PAQUET MATÉRIEL

8933-19BL

(M)



Vis  
Qty.: 8  
#8929-27NC

(N)



Plaque pour  
le cordon  
Qty.: 1  
#8929-10BL

(O)



Trou pour le  
cordon  
Qty.: 1  
#8929-23BL

### PAQUET MATÉRIEL

8929-99NC

(P)



Roulette sans  
frein  
Qty.: 2  
#8929-25NC

(Q)



Roulette avec  
frein  
Qty.: 2  
#8929-26NC

## LISTA DE PIEZAS

CODIGO	DESCRIPCIÓN	CANTIDAD	NO. DE PIEZA
(A)	Estante más bajo	2	8929-01BL
(B)	Estante superior	1	8929-02BL
(C)	Poste extra-largo	4	8929-03BL
(D)	Poste largo (no demostrado)	4	893304BL
(E)	Poste medio	4	8929-07BL
(F)	Poste corto (no demostrado)	4	8933-09BL
(G)	Conector de la estante	4	8929-06BL
(H)	Conector de la rueda	4	8929-05BL
(I)	Asa	1	8929-11BL
(J)	Cordón eléctrico	1	8929-08BL
(K)	Paquete material	1	8933-19BL
(L)	Paquete material	1	8929-99NC

## HERRAMIENTAS REQUERIDAS:

Cinta métrica, Destornillador Phillips®

### PAQUETE MATERIAL

8933-19BL

(M)



Tornillo  
Cant.: 8  
#8929-27NC

(N)



Placa del  
cordón  
Cant.: 1  
#8929-10BL

(O)



Agugero del  
cordón  
Cant.: 1  
#8929-23BL

### PAQUETE MATERIAL

8929-99NC

(P)

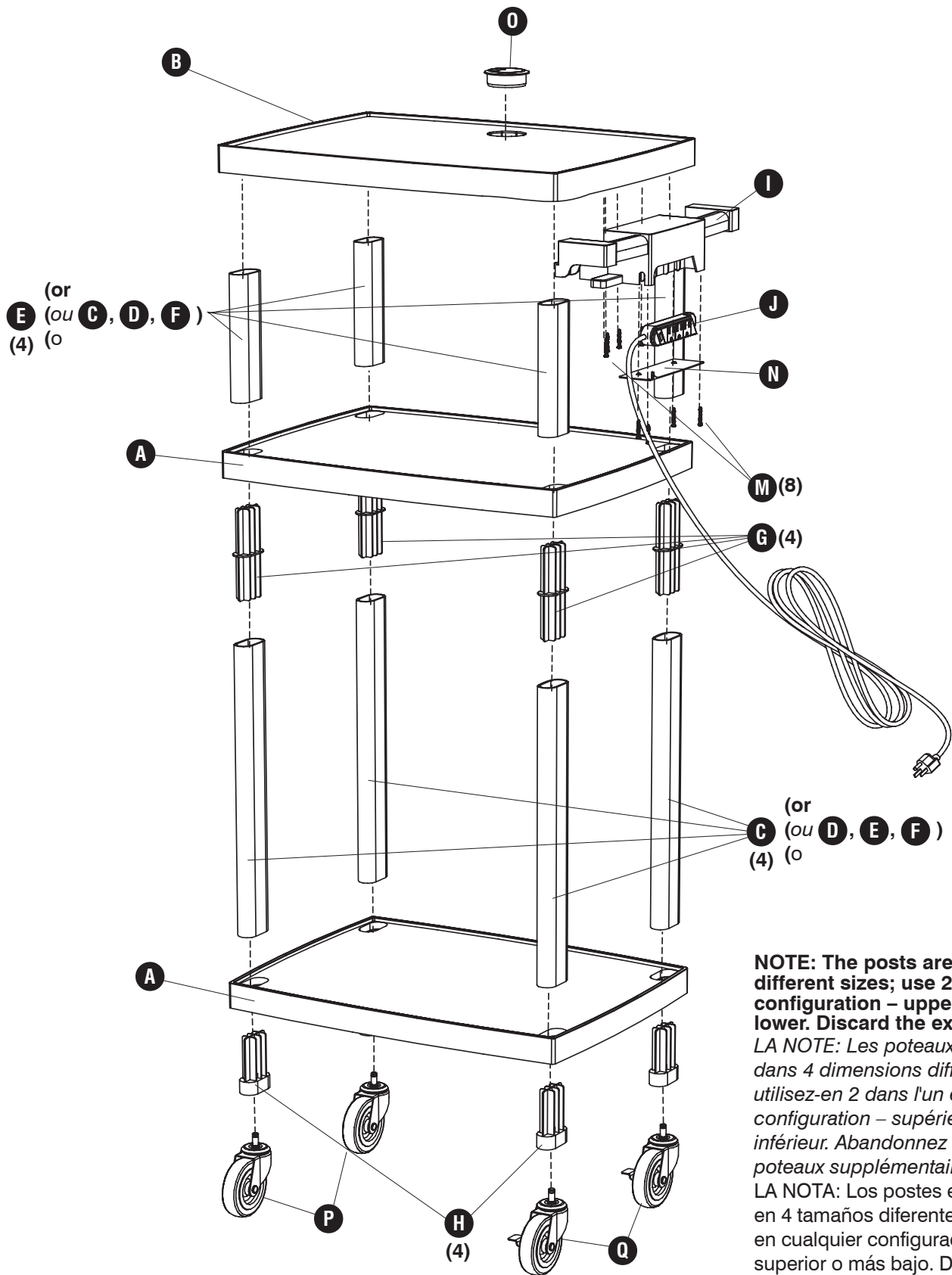


Rueda sin freno  
Cant.: 2  
#8929-25NC

(Q)



Rueda con freno  
Cant.: 2  
#8929-26NC



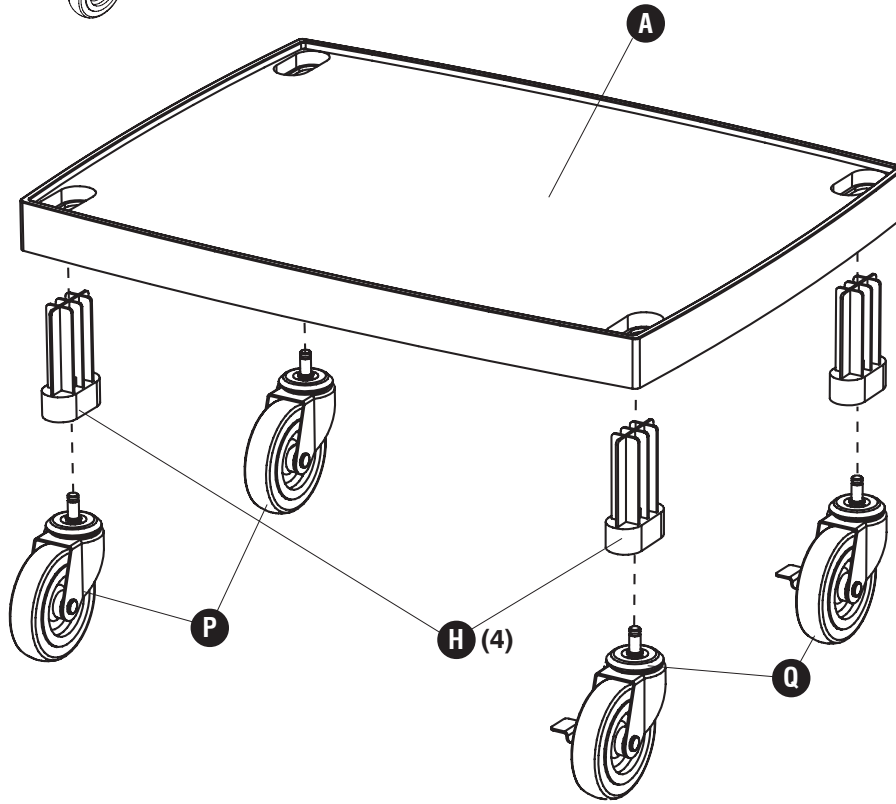
**NOTE:** The posts are in 4 different sizes; use 2 in either configuration – upper or lower. Discard the extra posts.  
*LA NOTE:* Les poteaux sont dans 4 dimensions différentes; utilisez-en 2 dans l'un et l'autre configuration – supérieur ou inférieur. Abandonnez les poteaux supplémentaires.  
**LA NOTA:** Los postes están en 4 tamaños diferentes; use 2 en cualquier configuración – superior o más bajo. Deseche los postes extras.

1

P

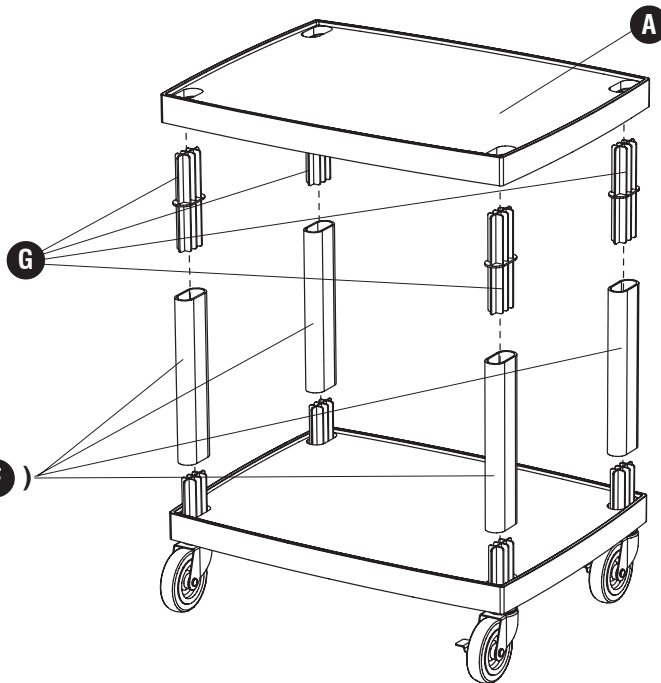


Q



2

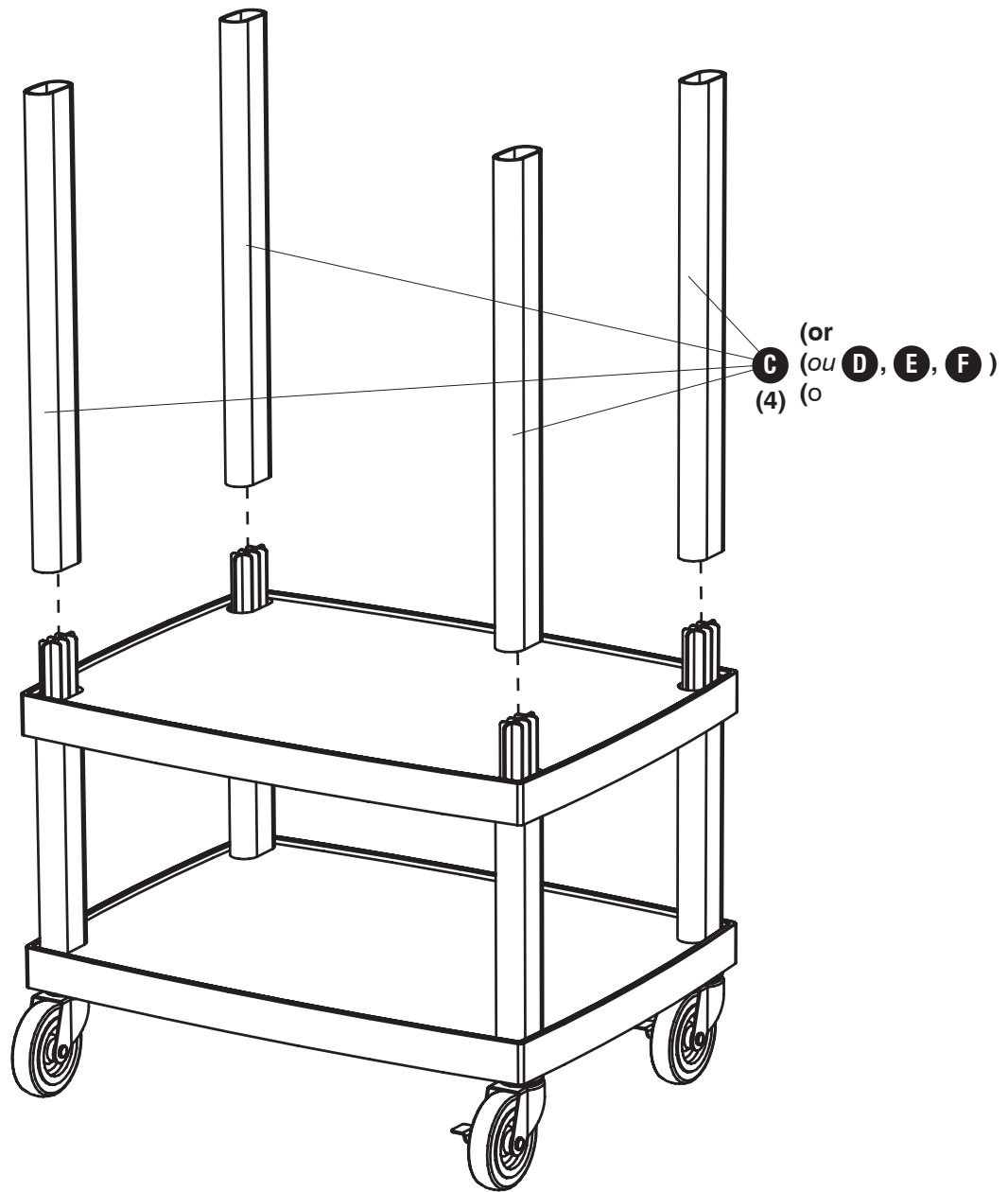
(or  
 (ou C, D, F)  
 E (4)  
 (o




**NOTE: The posts are in 4 different sizes; use 2 in either configuration – upper or lower. Discard the extra posts.**  
*LA NOTE: Les poteaux sont dans 4 dimensions différentes; utilisez-en 2 dans l'un et l'autre configuration – supérieur ou inférieur. Abandonnez les poteaux supplémentaires.*  
 LA NOTA: Los postes están en 4 tamaños diferentes; use 2 en cualquier configuración –superior o más bajo. Deseche los postes extras.

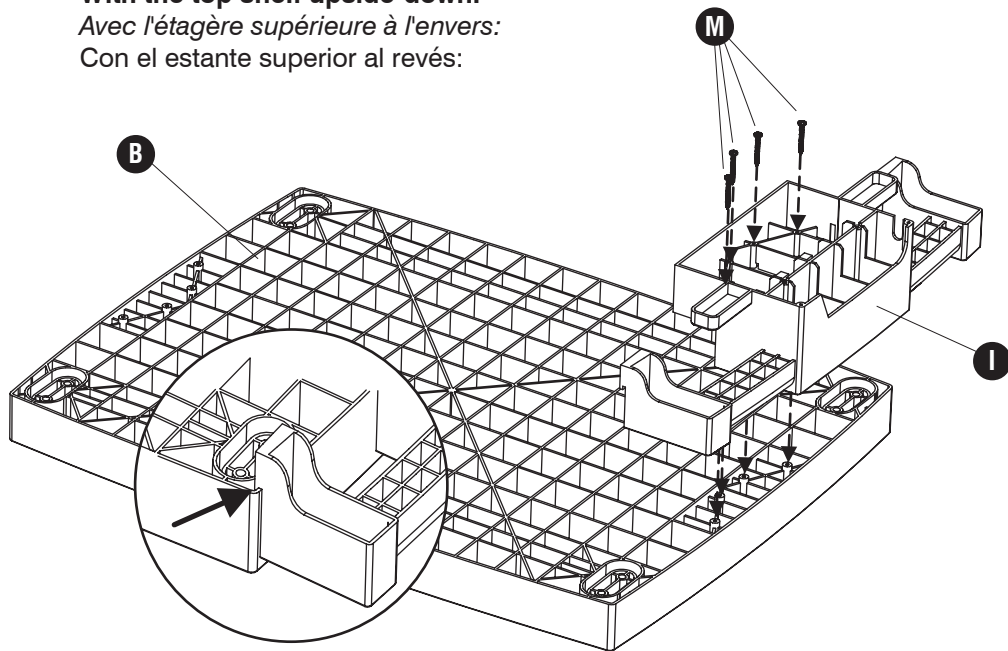
### 3

**NOTE: The posts are in 4 different sizes; use 2 in either configuration – upper or lower. Discard the extra posts.**  
*LA NOTE: Les poteaux sont dans 4 dimensions différentes; utilisez-en 2 dans l'un et l'autre configuration – supérieur ou inférieur. Abandonnez les poteaux supplémentaires.*  
**LA NOTA: Los postes están en 4 tamaños diferentes; use 2 en cualquier configuración –superior o más bajo. Deseche los postes extras.**



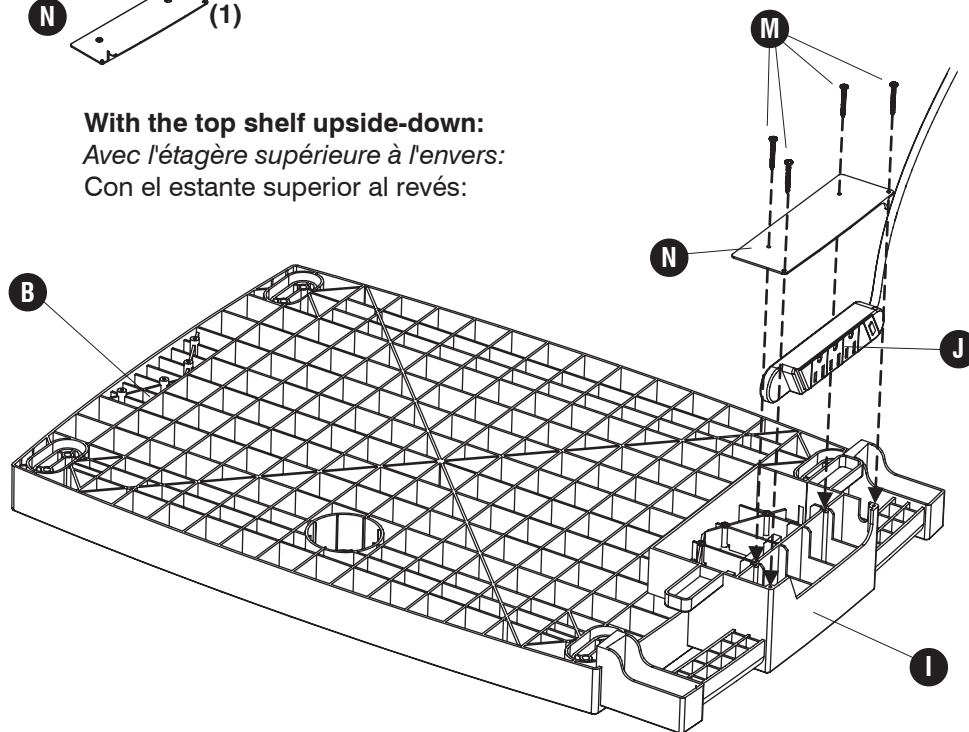
**4** **M**  (4)

**With the top shelf upside-down:**  
*Avec l'étagère supérieure à l'envers:*  
*Con el estante superior al revés:*

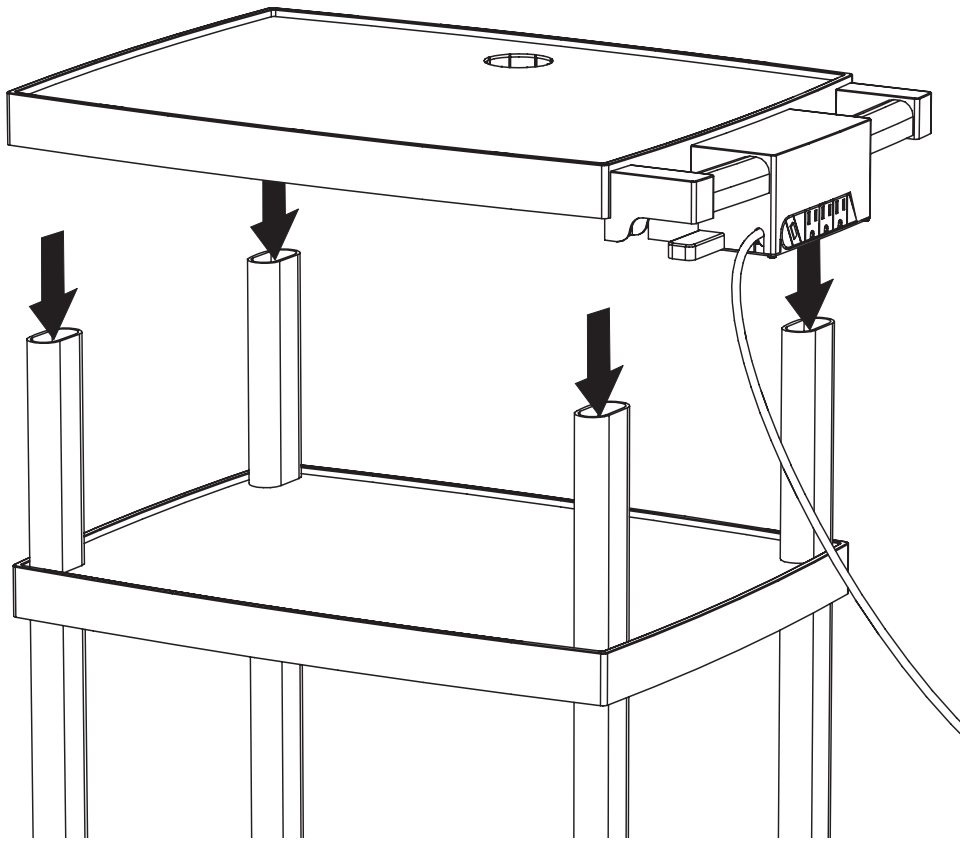


**5** **M**  (4) **N**  (1)

**With the top shelf upside-down:**  
*Avec l'étagère supérieure à l'envers:*  
*Con el estante superior al revés:*



6



7 0 (1)

