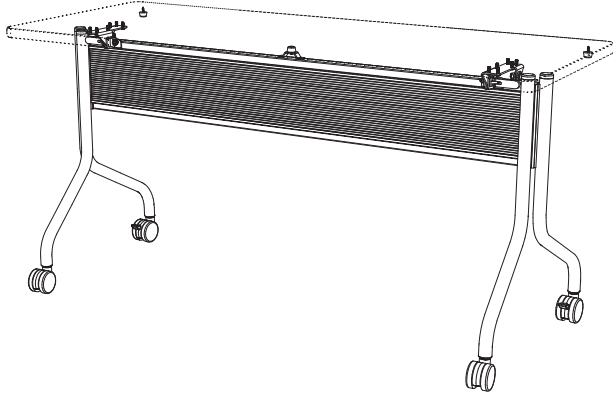


## ASSEMBLY INSTRUCTIONS

INSTRUCTIONS DE MONTAGE

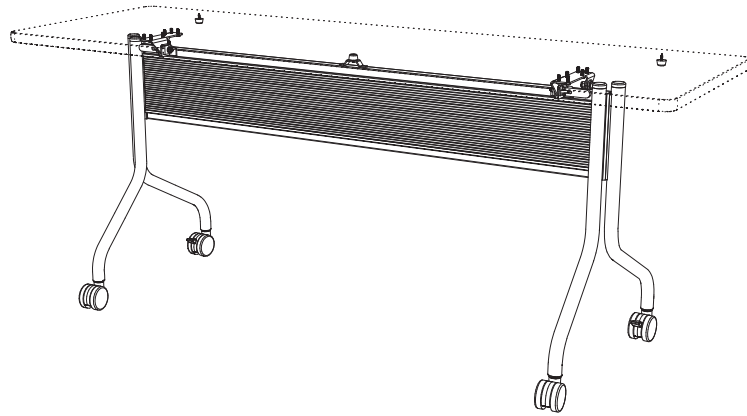
INSTRUCCIONES DE ENSAMBLAJE



**Base with 60" X 24" Rectangle Table Top**

*Base avec une rectangle table surface de  
150cm x 60cm*

Base con el 60 X 24 pulg tablero de la  
mesa rectángulo



**Base with 72" X 24" Rectangle Table Top**

*Base avec une rectangle table surface de  
180cm x 60cm*

Base con el 72 X 24 pulg tablero de la mesa  
rectángulo

## 2031 IMPROMPTU®

**Base for Impromptu Tables; 53 .5" Wide**

*Base pour des Tableaux de Impromptu ;  
136 centimètres de large*

Base para las tablas de Impromptu;  
53.5 pulg. de par en par

**PRODUCT WARRANTY REGISTRATION** is available online at: [www.safcoproducts.com](http://www.safcoproducts.com)

• L'INSCRIPTION POUR LA GARANTIE DU PRODUIT est  
disponible sur l'Internet : [www.safcoproducts.com](http://www.safcoproducts.com)

• EI REGISTRO PARA LA GARANTÍA DEL PRODUCTO está  
disponible en la Internet: [www.safcoproducts.com](http://www.safcoproducts.com)

For questions or concerns, please call **1-800-664-0042**  
available Monday-Friday 7:00 AM to 6:00 PM (Central Time) (English-speaking operators)

Si vous avez des questions pour poser ou les préoccupations  
pour exprimer, connecter **au 1-800-664-0042**  
de 7H00 à 18H00 (Heure centrale) (Opérateurs de langue anglaise)

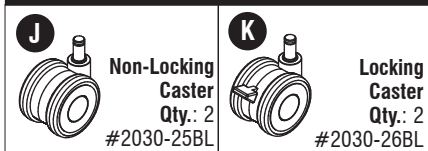
Si usted tiene preguntas o preocupaciones,  
por favor llame **1-800-664-0042**  
de 7:00 AM a 6:00 PM (Hora Central) (Operadores que hablan inglés)

# TOOLS REQUIRED: Allen Wrench (included), Phillips Screwdriver

## PARTS LIST

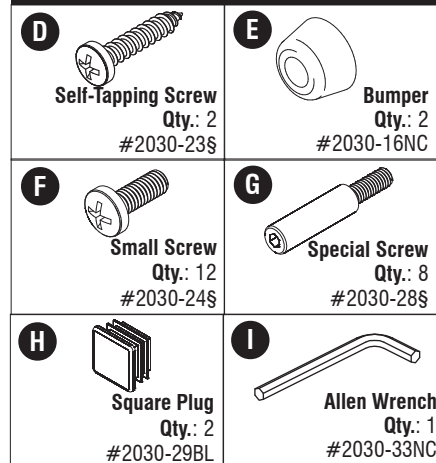
CODE	DESCRIPTION	QTY	PART NO.
(A)	Frame	1	2031-01\$
(B)	Left Leg	1	2030-02\$
(C)	Right Leg	1	2030-03\$

### HARDWARE PACK 2030-99BL



§Note: When corresponding about parts, be sure to state color: Black (BL) or Metallic Gray (SL).

### HARDWARE PACK 2030-19\$

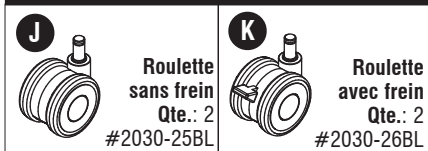


# OUTILS REQUIS : Clef Allen (incluse), Tournevis à pointe cruciforme

## Liste des pièces

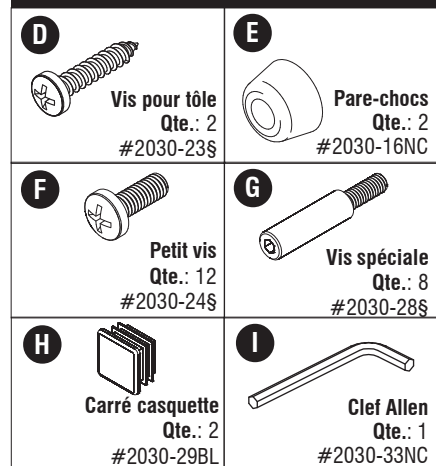
CODE	DESCRIPTION	QUANTITÉ	N° DE PIÈCE
(A)	Armature	1	2031-01\$
(B)	Jambe gauche	1	2030-02\$
(C)	Jambe droite	1	2030-03\$

### PAQUET MATÉRIEL 2030-99BL



§Noter: Quand correspondre au sujet de parties, soyez sûr d'affirmer la couleur: Noir (BL) ou Gris Métallique (SL).

### PAQUET MATÉRIEL 2030-19\$



# HERRAMIENTAS REQUERIDAS: Llave Allen (incluida), Destornillador Phillips®

## Lista de piezas

CODIGO	DESCRIPCIÓN	CANTIDAD	NO. DE PIEZA
(A)	Marco	1	2031-01\$
(B)	Pata izquierda	1	2030-02\$
(C)	Pata derecha	1	2030-03\$

### PAQUETE MATERIAL 2030-99BL



§Note: Al corresponder sobre las piezas, esté seguro declarar el color: Negro (BL) o Gris Metálico (SL).

### PAQUETE MATERIAL 2030-19\$

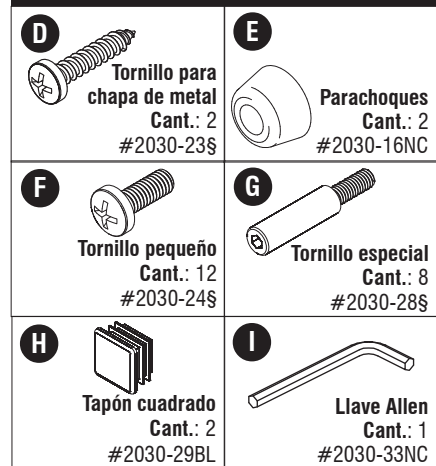
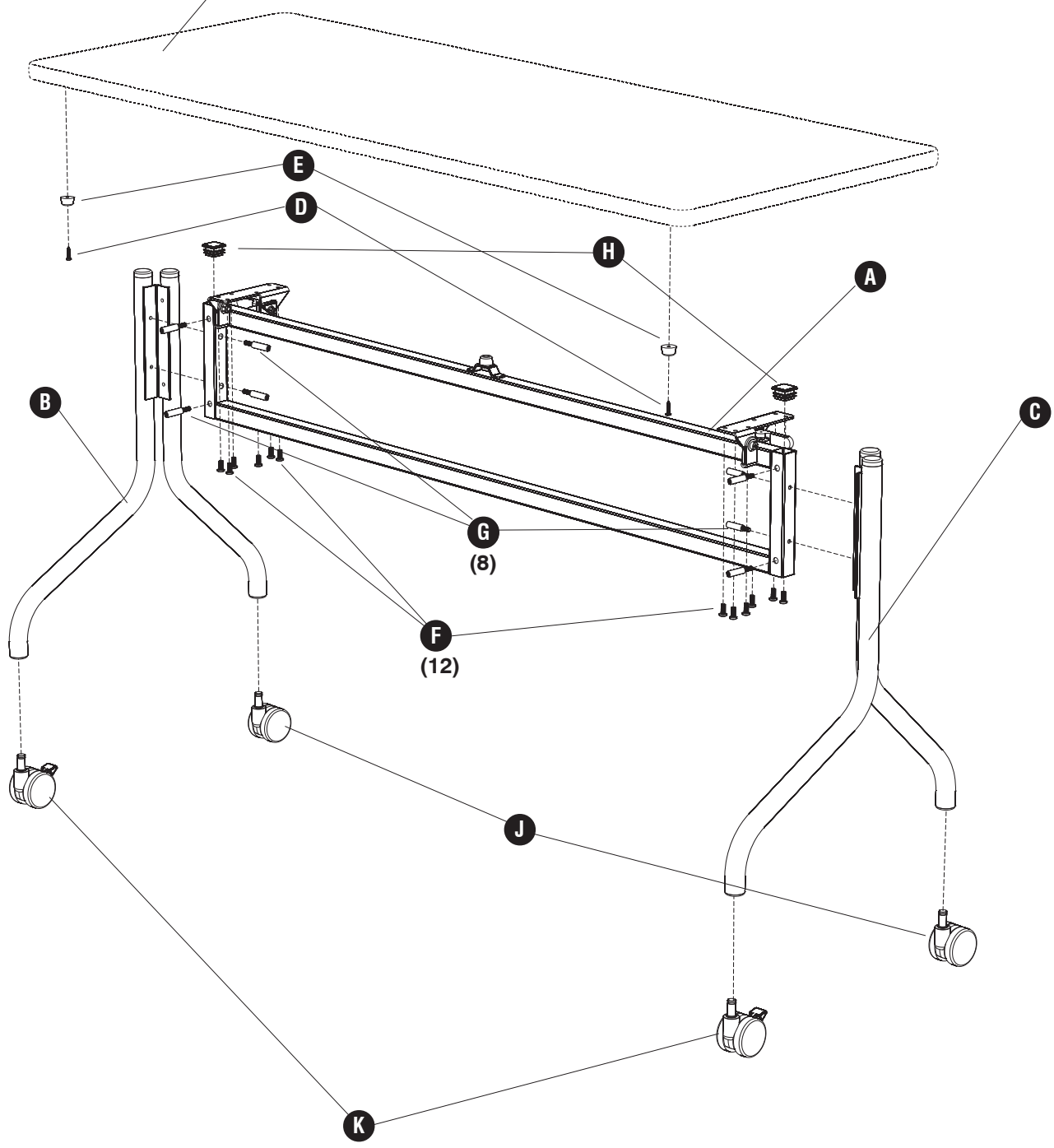
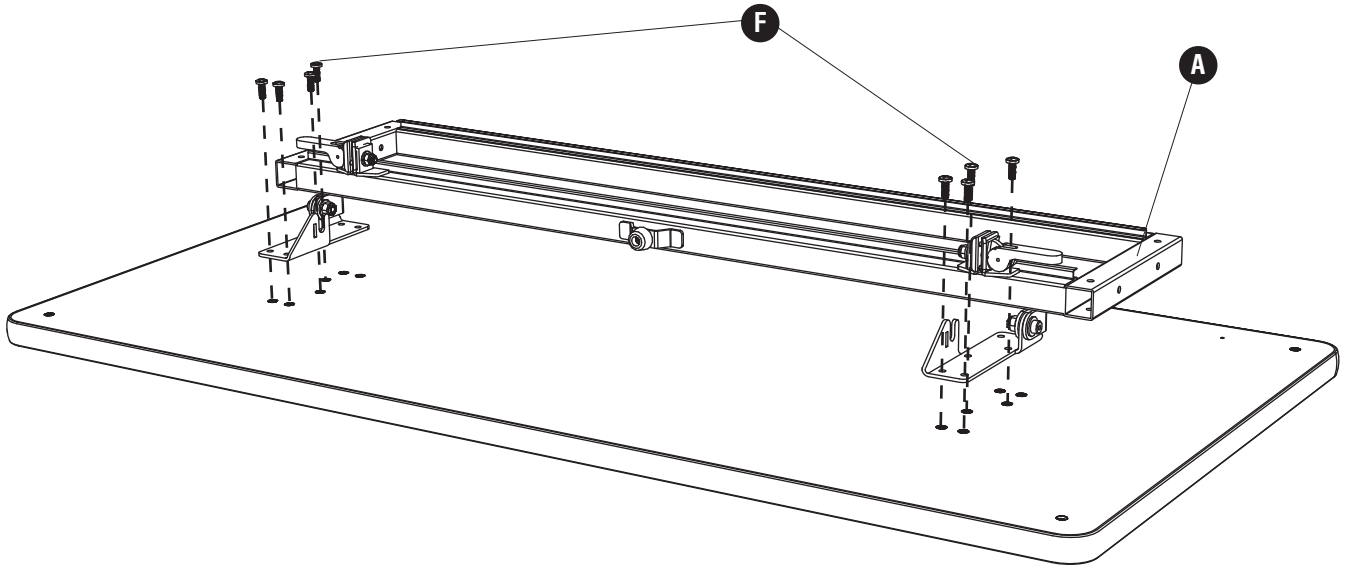


Table top sold separately  
Table surface se vendre séparément  
Tapa de tabla se vende por separado

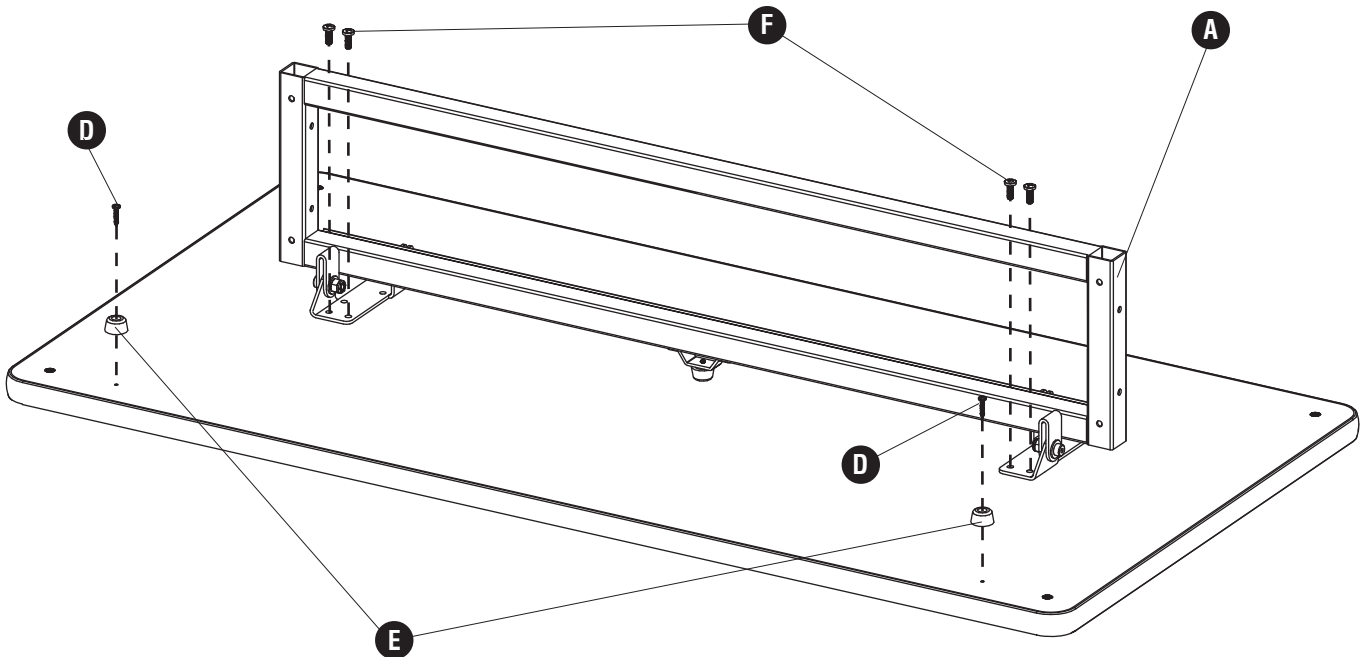


**1** **F**  **(8)**

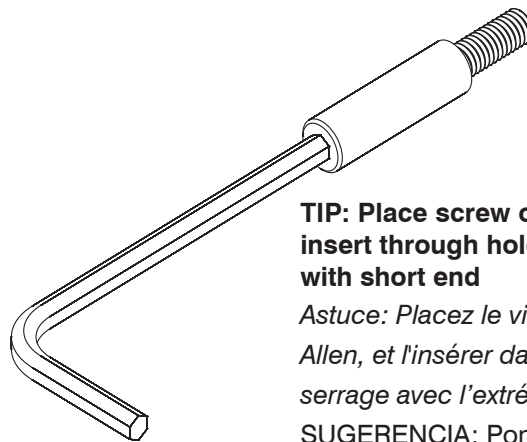
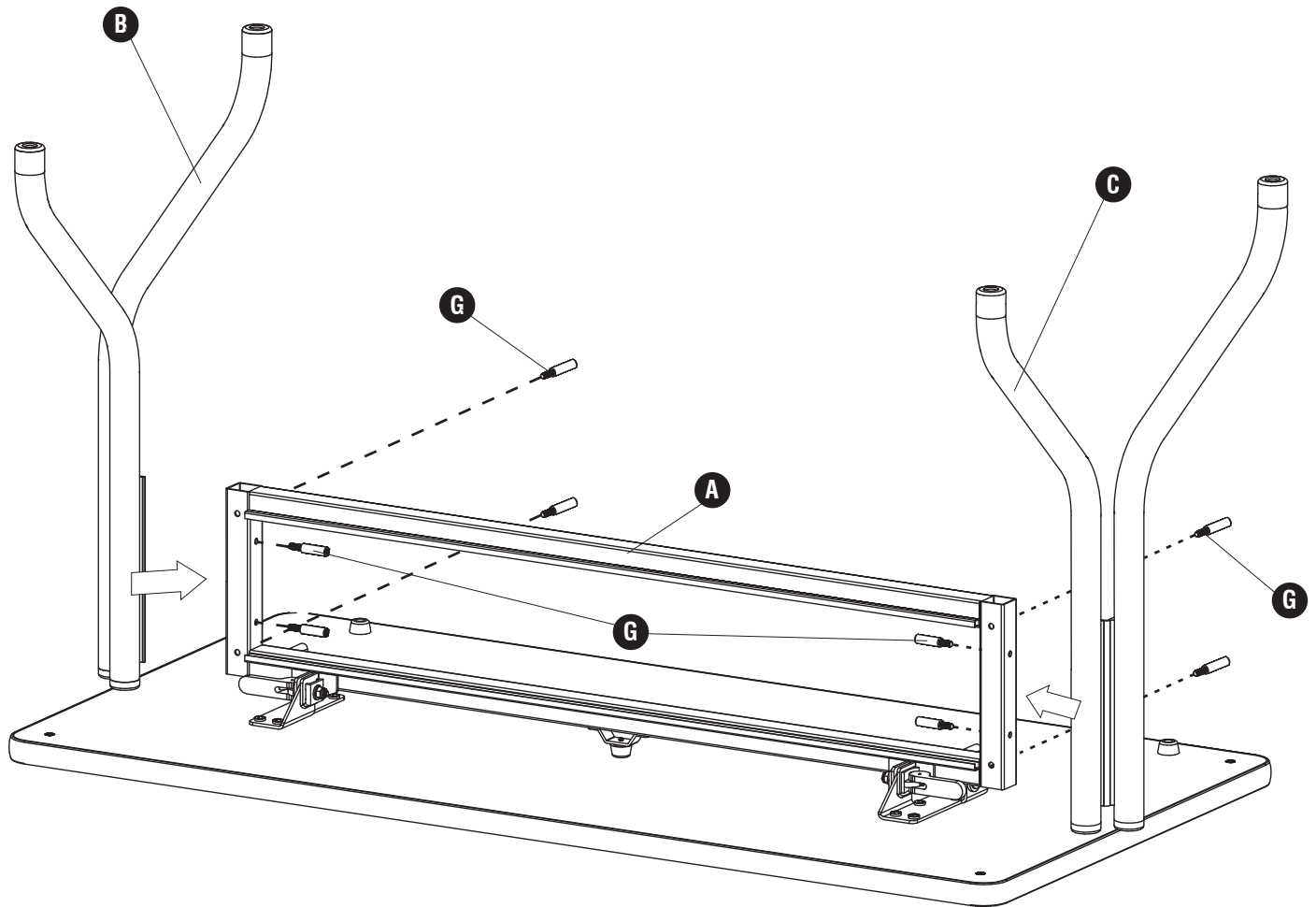


**Two People Recommended**  
*Deux Personnes ont Recommandé*  
*Dos Personas Recomendaron*

**2** **D**  **(1-2)** **E**  **(1-2)** **F**  **(4)**



**3** **G** (8)



**TIP: Place screw on long end of Allen wrench and insert through holes and tighten; finish tightening with short end**

*Astuce: Placez le vis à la longue extrémité de la clef Allen, et l'insérer dans les trous et serrez; terminer le serrage avec l'extrémité courte*

**SUGERENCIA: Ponga el tornillo en el extremo largo de la llave Allen y la inserta a través de los agujeros y apriete; apriete totalmente con el extremo corto**

4

J

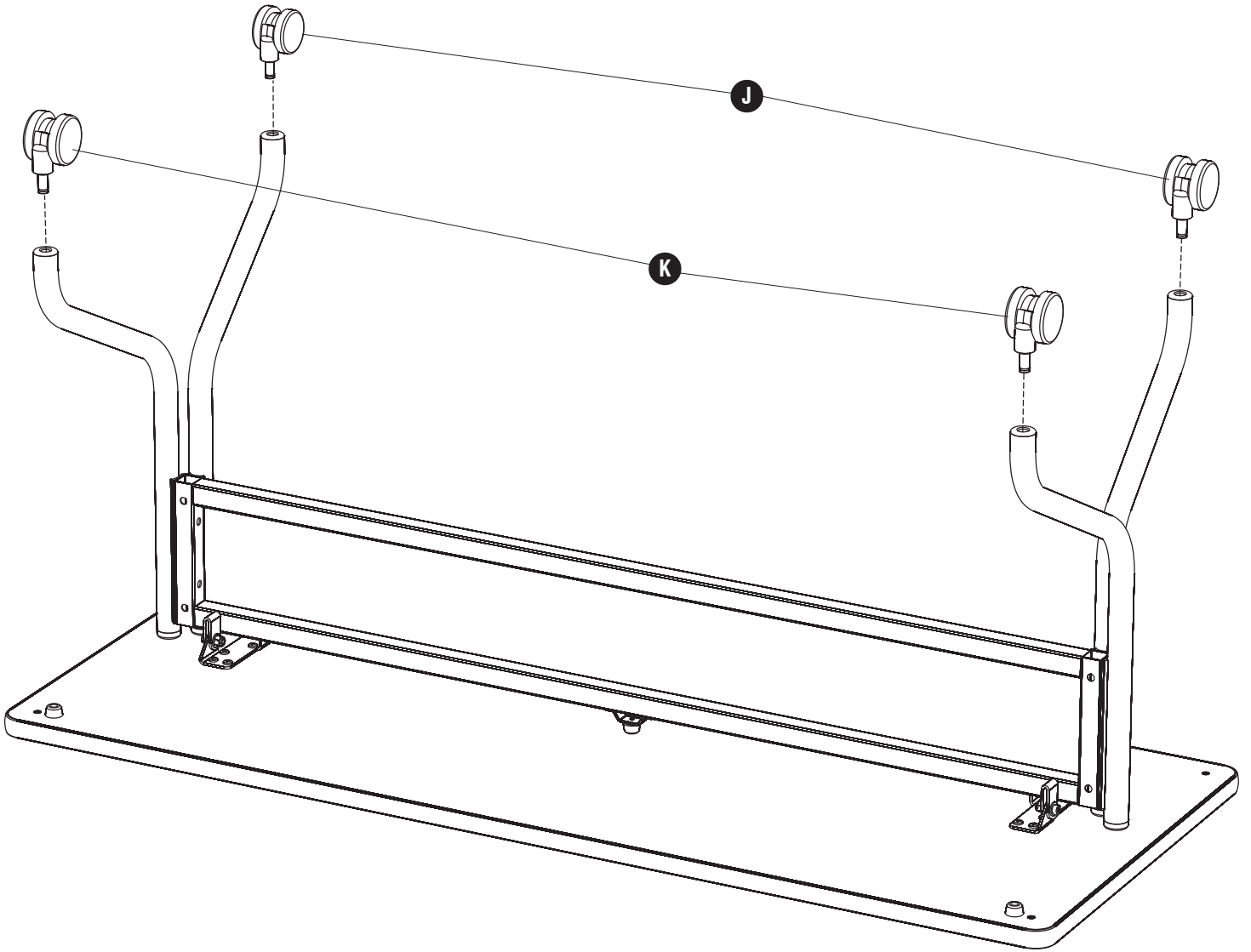


(2)

K



(2)



5 H (2)

