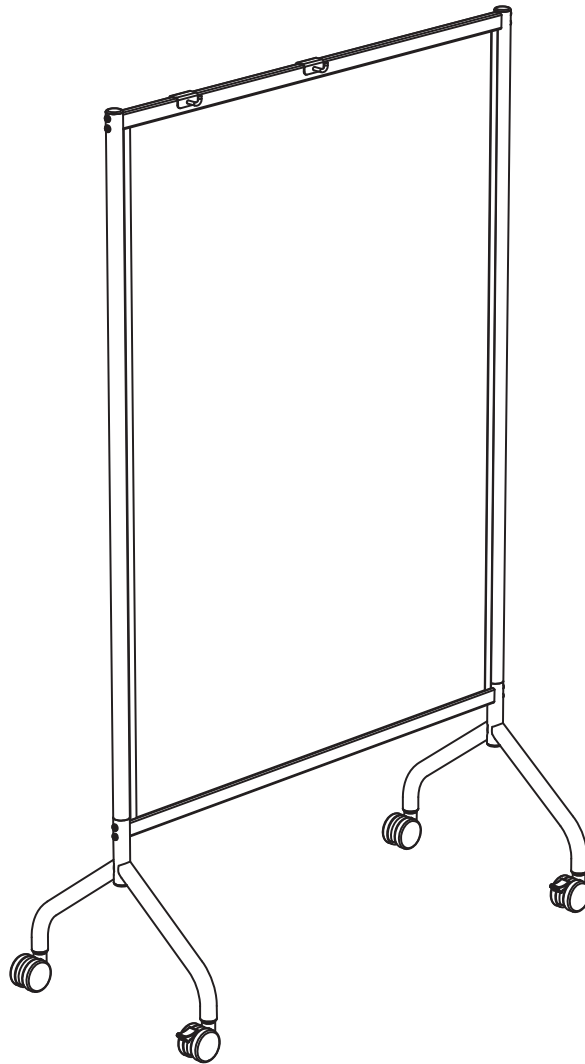


ASSEMBLY INSTRUCTIONS INSTRUCCIONES DE MONTAGE INSTRUCCIONES DE ENSAMBLAJE



8510 **Impromptu®** Polycarbonate Screen *Écran en polycarbonate* Biombo de policarbonato

PRODUCT WARRANTY REGISTRATION is available online at: www.safcoproducts.com

• L'INSCRIPTION POUR LA GARANTIE DU PRODUIT est disponible sur l'Internet : www.safcoproducts.com

• EI REGISTRO PARA LA GARANTÍA DEL PRODUCTO está disponible en la Internet: www.safcoproducts.com

For questions or concerns, please call **1-800-664-0042**
available Monday-Friday 7:00 AM to 6:00 PM (Central Time) (English-speaking operators)

Si vous avez des questions pour poser ou les préoccupations pour exprimer, connecter **au 1-800-664-0042** de 7H00 à 18H00 (Heure centrale) (Opérateurs de langue anglaise)

Si usted tiene preguntas o preocupaciones, por favor llame **1-800-664-0042** de 7:00 AM a 6:00 PM (Hora Central) (Operadores que hablan inglés)

TOOLS REQUIRED: Allen Wrench (included)
OUTILS REQUIS: Clef Allen (incluse)
HERRAMIENTAS REQUERIDAS: Llave Allen (incluido)

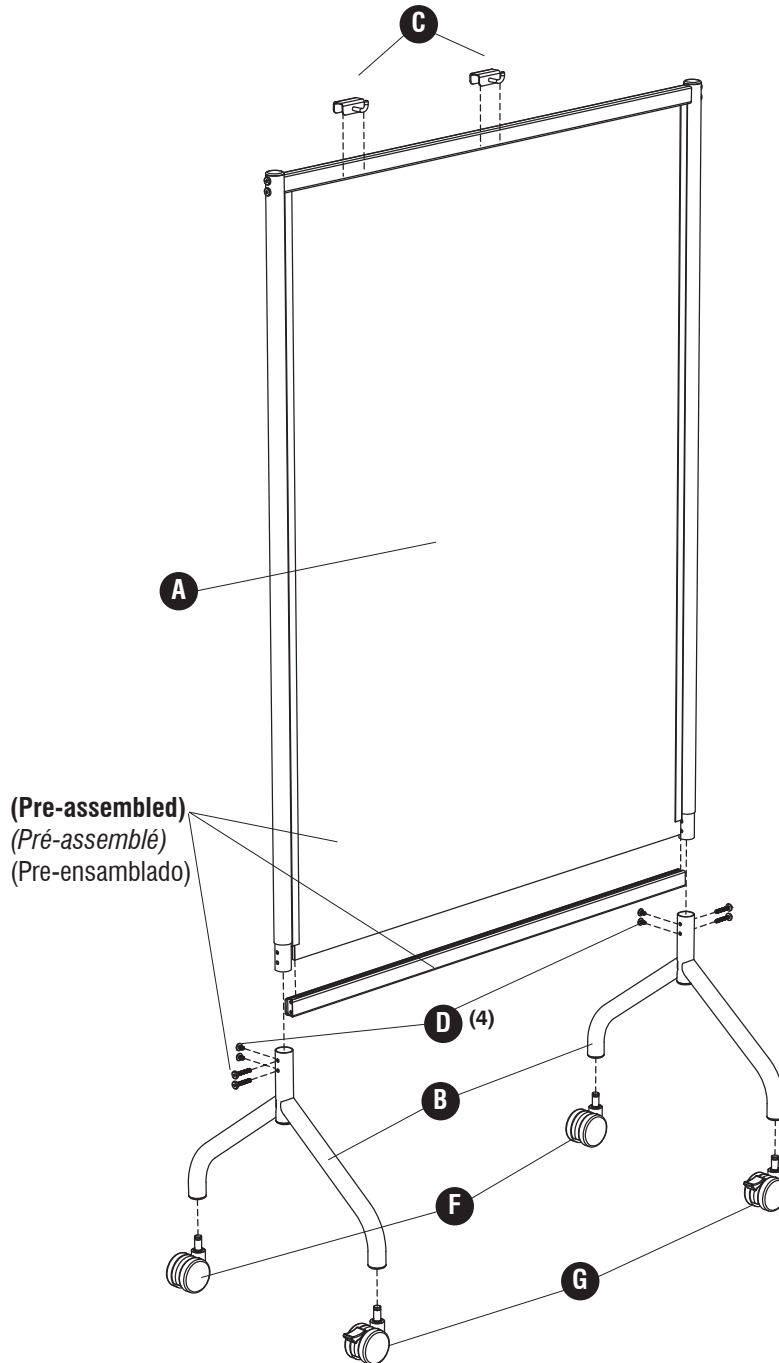
Parts List / Liste des Pièces / Lista de Piezas

CODE / CODIGO	DESCRIPTION / DESCRIPTION / DESCRIPCIÓN	QUANTITY / QUANTITÉ / CANTIDAD	PART NO. / N° DE PIECE / NO. DE PIEZA
(A)	Screen Panel / Panneau de Écran / Panel de biombo	1	8510-01\$
(B)	Leg Frame / Cadre des jambes / Marco de las piernas	2	8511-03\$
(C)	Hanger / Crochet / Gancho	2	8511-11\$

§Note: When corresponding about parts, be sure to state color: **Black (BL) or Gray (GR).**

§ Note: Quand correspondre au sujet de parties, soyez sûr d'affirmer la couleur: **Noir (BL) ou Gris (GR).**


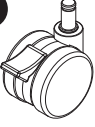
§ Note: Al corresponder sobre las piezas, esté seguro declarar el color: **Negro (BL) o Gris (GR).**



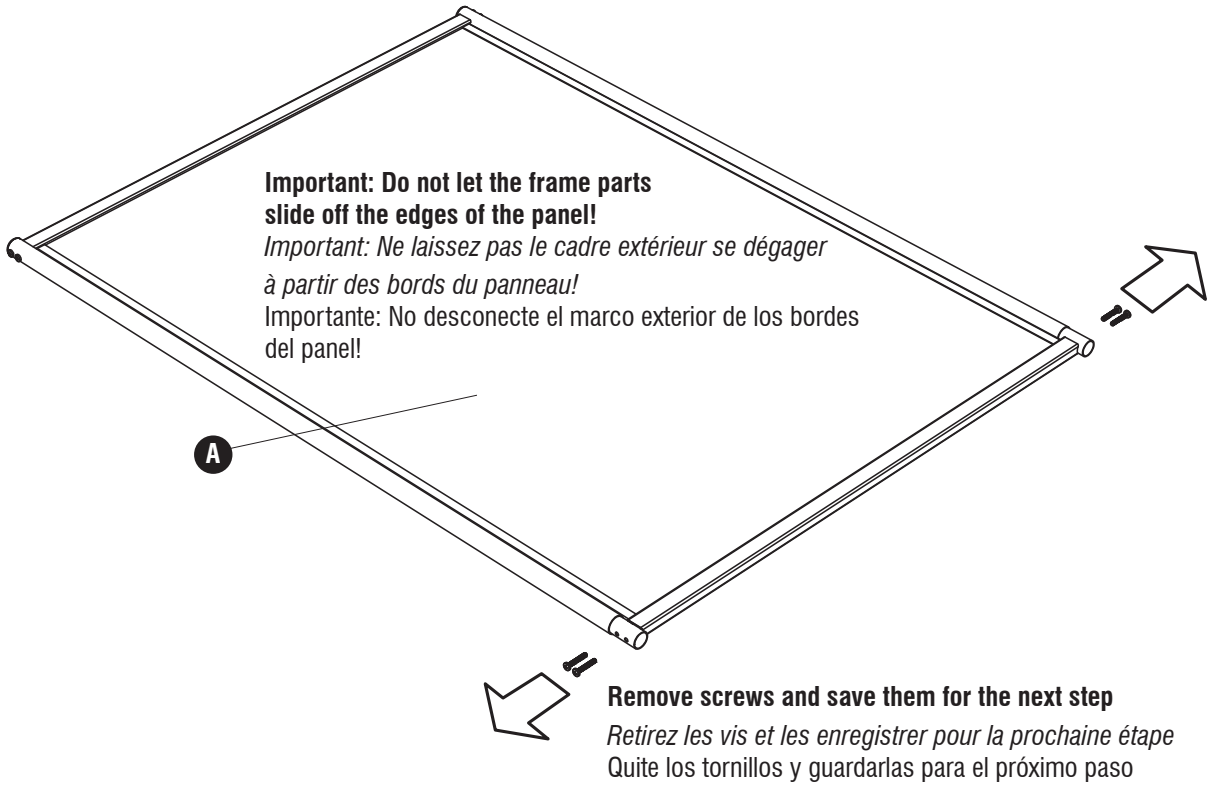
HARDWARE PACK
PAQUET MATÉRIEL / PAQUETE MATERIAL
8510-19\$

D	E
	
Short Screw <i>Vis courte</i> Tornillo corto Qty. / Qte. / Cant.: 4#4601-23\$	Allen Wrench (not shown) <i>Clef Allen (non montré)</i> Llave Allen (no demostrado) QTY. / Qte. / Cant.: 1 #4601-33NC

CASTER PACK
PAQUET DE ROUES / PAQUETE DE RUEDAS
4601-99\$

F	G
	
Non-Locking Caster <i>Roue sans frein</i> Rueda sin el freno Qty. / Qte. / Cant.: 2 #4601-24\$	Locking Caster <i>Roue avec frein</i> Rueda con el freno Qty. / Qte. / Cant.: 2 #4601-25\$

1

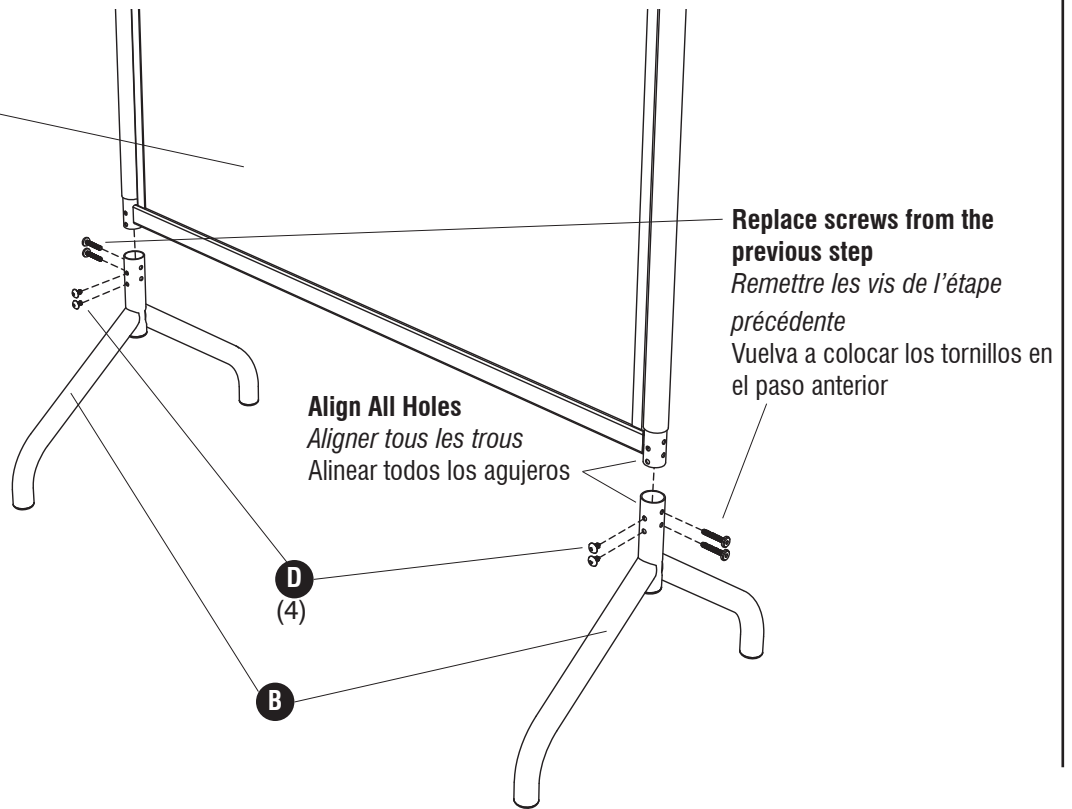


2 **D**  (4)

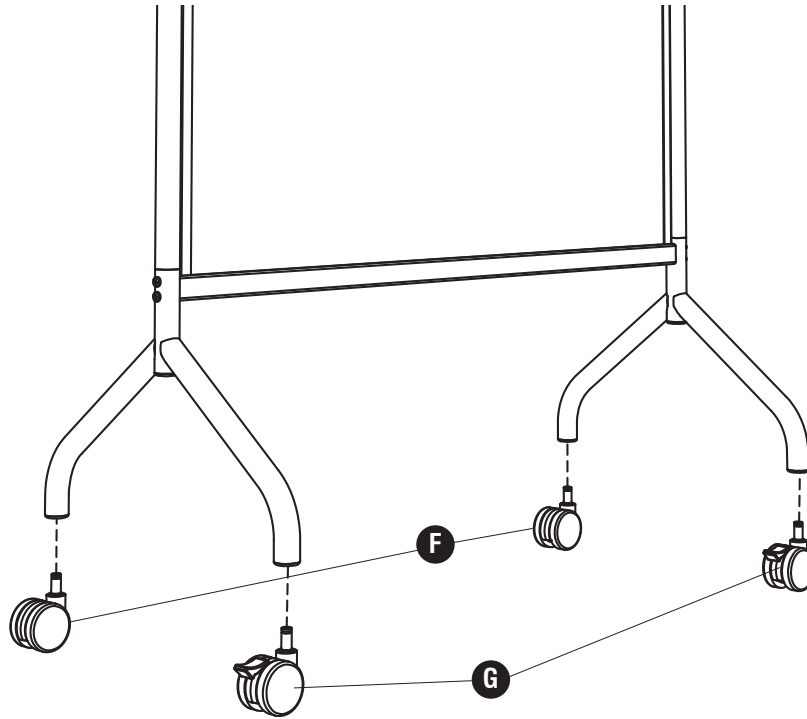
Note: In order to provide the most stable unit possible, holes for screws have been kept very tight; be sure to align screws properly before tightening!

Remarque: Afin de fournir l'unité la plus stable possible, trous pour les vis ont été maintenus très serré; assurez-vous d'aligner correctement avant de serrer les vis!

Nota: A fin de proporcionar la unidad más estable posible, los agujeros para tornillos se han mantenido muy apretada. Asegúrese de alinear correctamente antes de apretar los tornillos!



3 **F** (2) **G** (2)



4

Remove protective film
Retirer le pellicule protecteur
Retire la capa protectora

