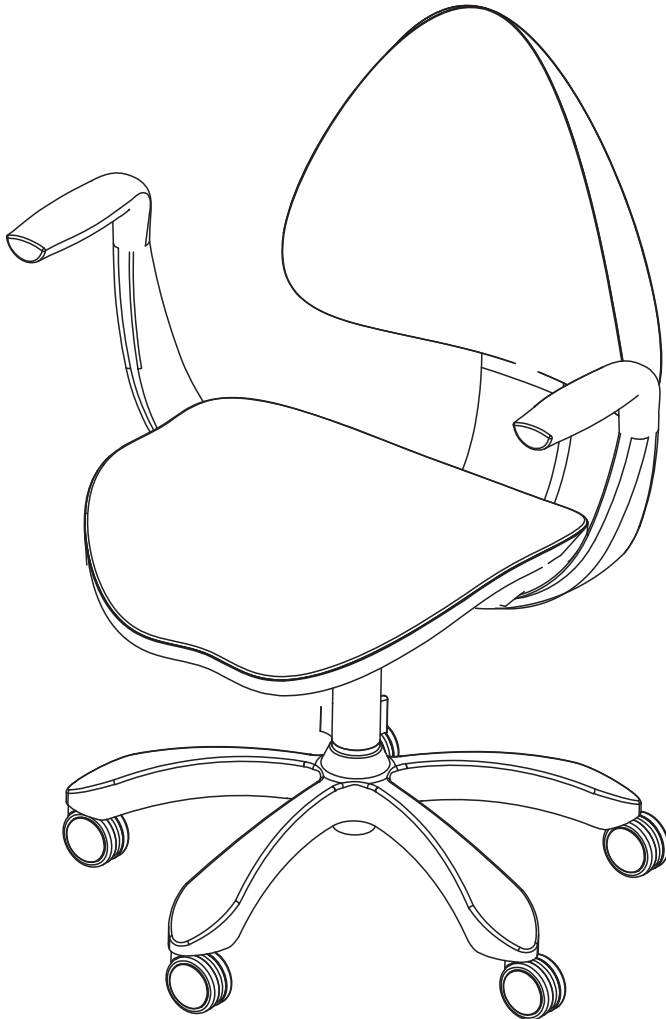


ASSEMBLY INSTRUCTIONS INSTRUCTIONS DE MONTAGE INSTRUCCIONES DE ENSAMBLAJE



7067

Helix™

Task Chair

Chaise pour les tâches

Silla para las tareas

PRODUCT WARRANTY REGISTRATION is available online at: www.safcoproducts.com

• L'INSCRIPTION POUR LA GARANTIE DU PRODUIT est disponible sur l'Internet : www.safcoproducts.com

• EI REGISTRO PARA LA GARANTÍA DEL PRODUCTO está disponible en la Internet: www.safcoproducts.com

For questions or concerns, please call **1-800-664-0042**
available Monday-Friday 7:00 AM to 6:00 PM (Central Time) (English-speaking operators)

Si vous avez des questions pour poser ou les préoccupations pour exprimer, connecter **au 1-800-664-0042** de 7H00 à 18H00 (Heure centrale) (Opérateurs de langue anglaise)

Si usted tiene preguntas o preocupaciones, por favor llame **1-800-664-0042** de 7:00 AM a 6:00 PM (Hora Central) (Operadores que hablan inglés)




TOOLS REQUIRED: Allen Wrench (included), Phillips Screwdriver
OUTILS REQUIS : Clé Allen (incluse), Tournevis à pointe cruciforme
HERRAMIENTAS REQUERIDAS: Llave Allen (incluida), Destornillador Phillips

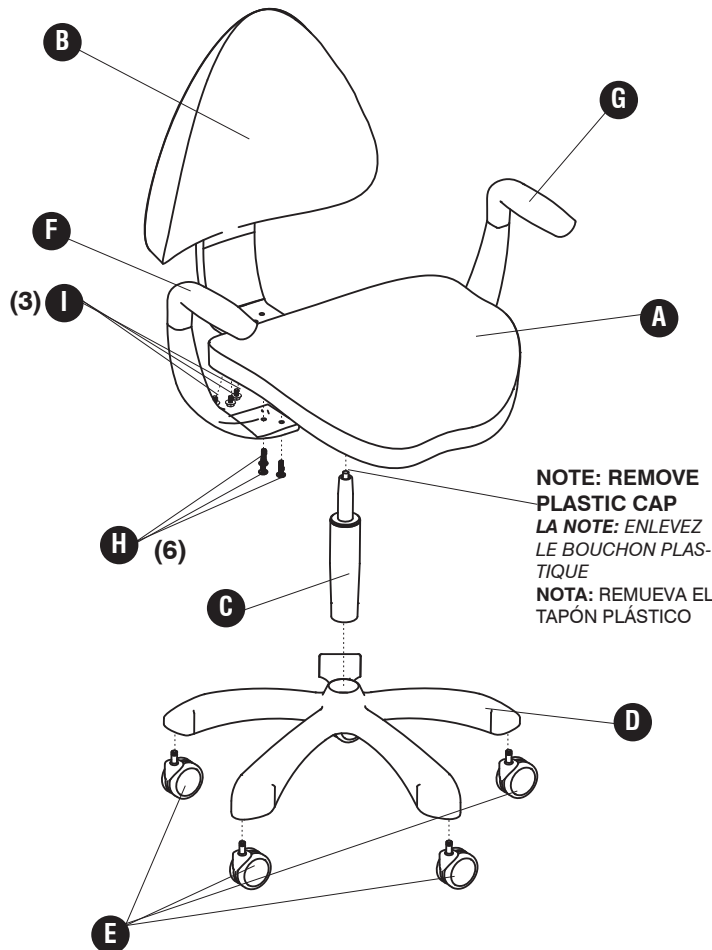
PARTS LIST / LISTE DES PIÈCES / LISTA DE PIEZAS			
CODE / CODIGO	DESCRIPTION / DESCRIPTION / DESCRIPCIÓN	QTY. / QUANTITÉ / CANTIDAD	PART NO. / N° DE PIÈCE / NO. DE PIEZA
(A)	Seat Assembly / L'Assemblage du siège / Asamblea del asiento	1	7066-01§
(B)	Backrest Assembly / L'Assemblage de dossier / Asamblea de respaldo	1	7066-02§
(C)	Pump Assembly / L'Assemblage du cylindre / Asamblea del cilindro	1	7067-11BL
(D)	Base / Base / Base	1	7066-04BL-
(E)	Caster / Roulette / Rueda	5	7066-25BL
(F)	Right Arm / Accoudoir droit / Derecho apoyabrazos	1	7066-13BL
(G)	Left Arm / Accoudoir gauche / Izquierda apoyabrazos	1	7066-12BL

§Note: When corresponding about parts, be sure to state color: Black (BL), Blue(BU) or Green (GN).

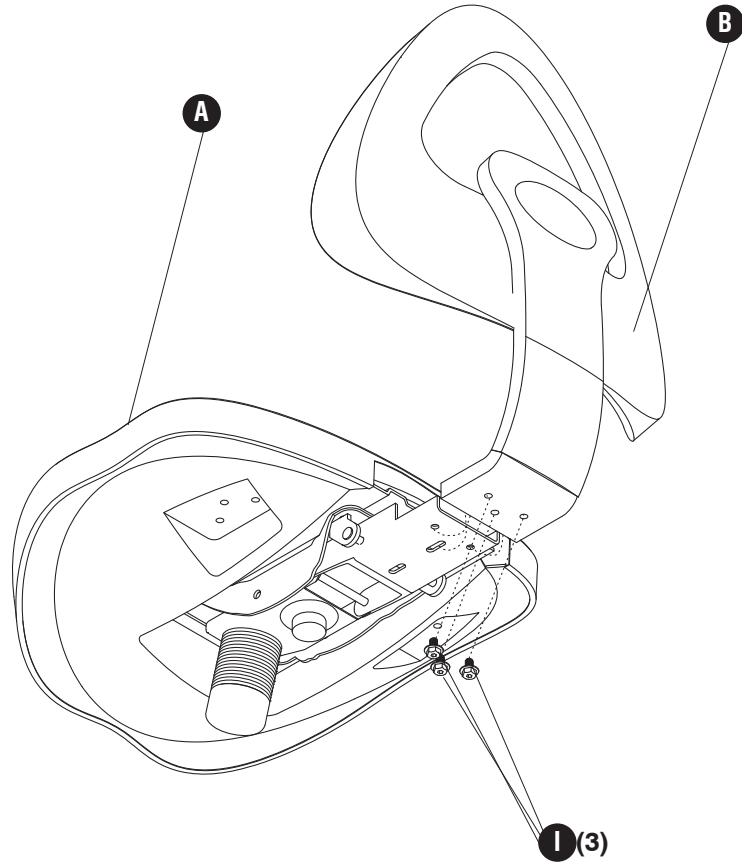
§ Note: Quand correspondre au sujet de parties,soyez sûr d'affirmer la couleur: Noir (BL), Bleu (BU) ou Vert (GN).

§ Note: Al corresponder sobre las piezas,esté seguro declarar el color: Negro (BL), Azul (BU) o Verde (GN).

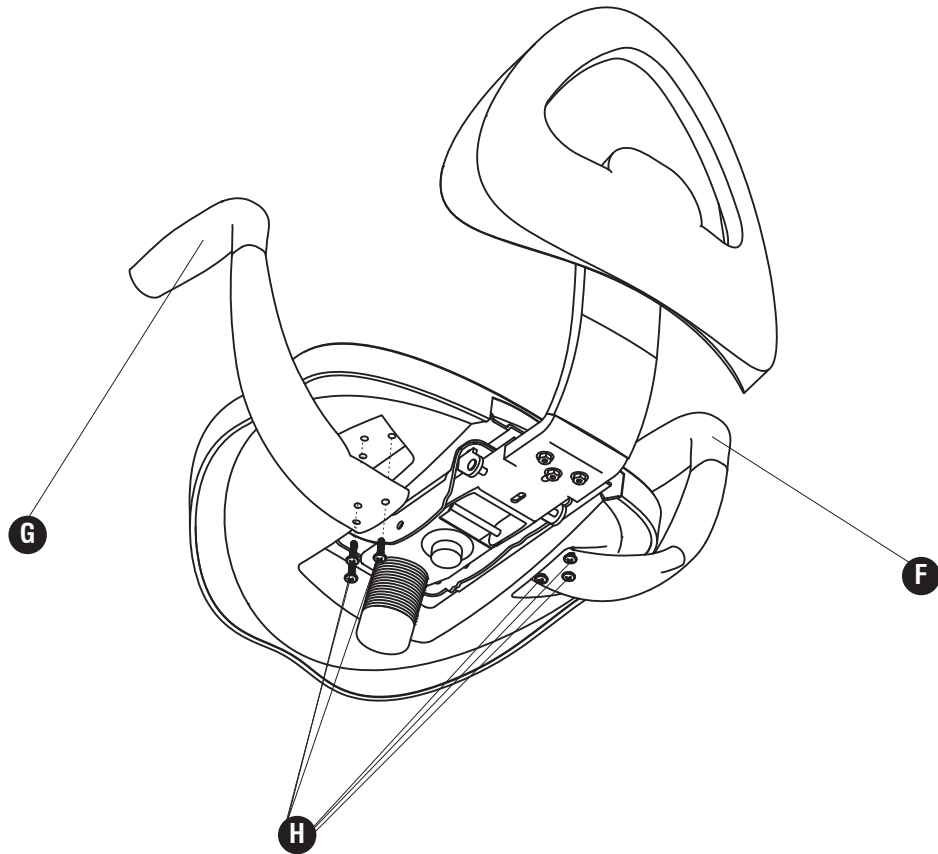
HARDWARE PACK / PAQUET MATÉRIEL / PAQUETE MATERIAL		
7066-19NC		
H 	I 	J 
Arm Screw Accoudoir Vis Apoyabrazos Tornillo QTY / Qte. / Cant.: 6 7066-23BL	Back Screw Haut Vis Atrás Tornillo QTY / Qte. / Cant.: 3 7066-27BL	Allen Wrench (not shown) Clé Allen (non représentée) Llave Allen (no mostrado) QTY / Qte. / Cant.: 1 7066-33NC



1

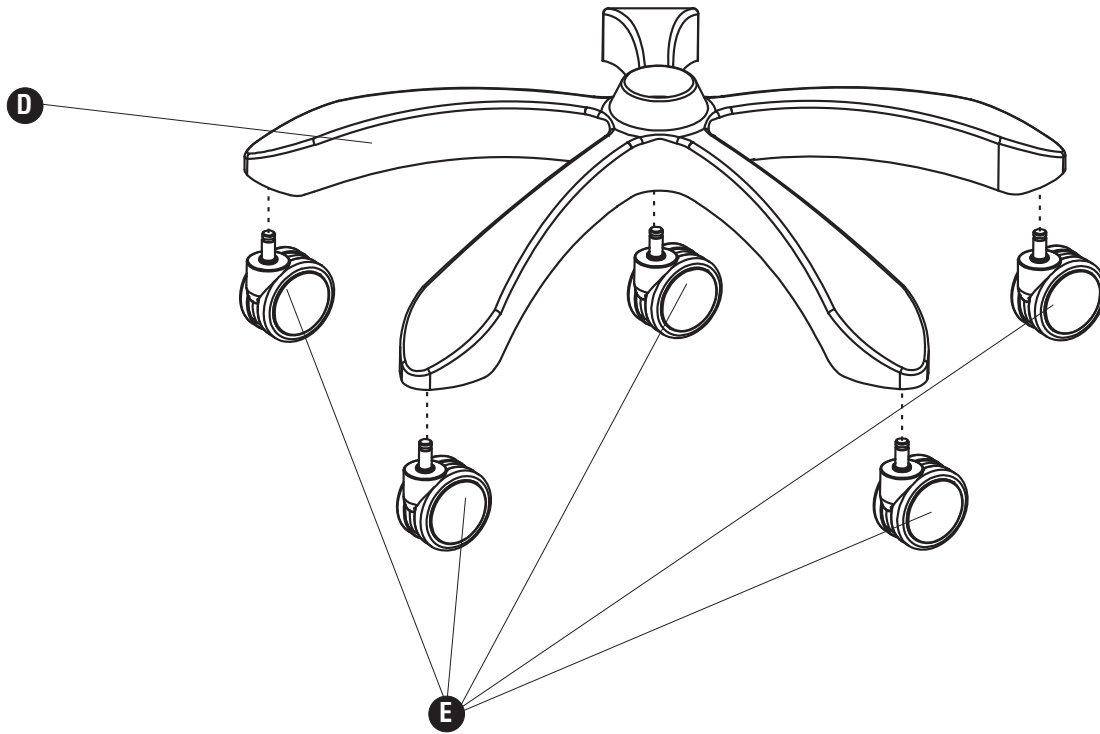


2



3

If Casters are pre-assembled to Base, skip this step
Si Roulettes sont pré-assemblé à la base, sauter cette étape
Si ruedas están pre-ensambladas a la base, omite este paso



4

DO NOT PUSH ON BUTTON AT THE TOP!
NE POUSSER PAS SUR BOUTON AU SOMMET !
¡NO EMPUJE EN EL BOTÓN AL EXTREMO!

NOTE: REMOVE PLASTIC CAP
LA NOTE: ENLEVEZ LE BOUCHON PLASTIQUE
NOTA: REMUEVA EL TAPÓN PLÁSTICO

