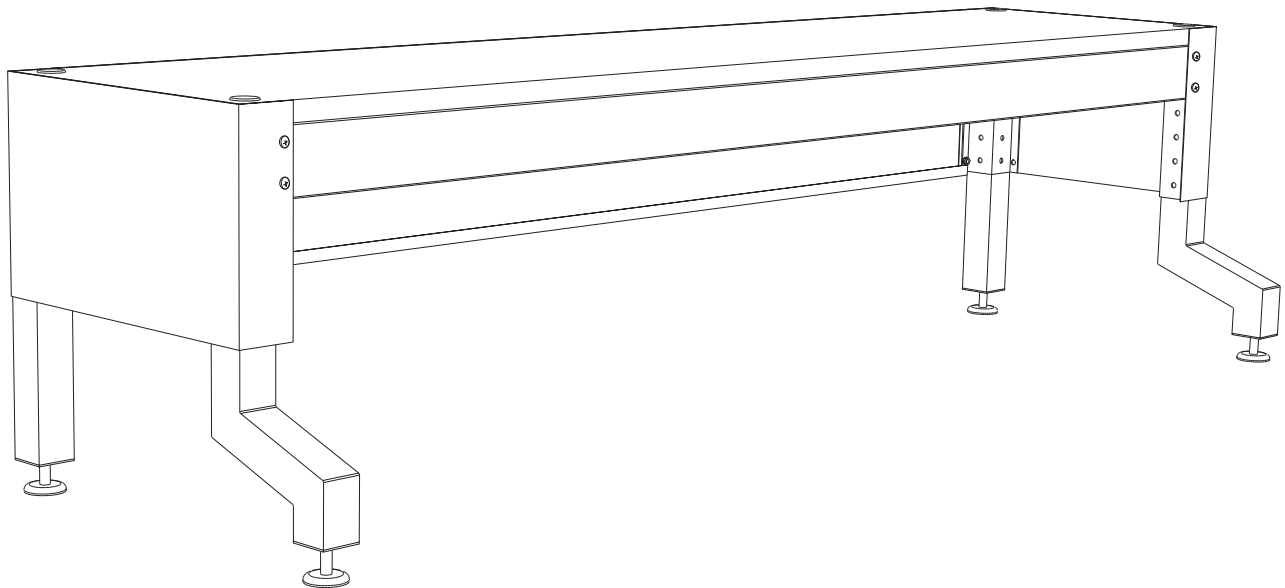


ASSEMBLY INSTRUCTIONS
INSTRUCTIONS DE MONTAGE
INSTRUCCIONES DE ENSAMBLAJE

7756
Mail Station Base
Courrier Station Base
Correo de la Estación Base



PRODUCT WARRANTY REGISTRATION is available online at: www.safcoproducts.com

• L'INSCRIPTION POUR LA GARANTIE DU PRODUIT est disponible sur l'Internet : www.safcoproducts.com

• EI REGISTRO PARA LA GARANTÍA DEL PRODUCTO está disponible en la Internet: www.safcoproducts.com

For questions or concerns, please call **1-800-664-0042**
available Monday-Friday 7:00 AM to 6:00 PM (Central Time) (English-speaking operators)

Si vous avez des questions pour poser ou les préoccupations pour exprimer, connecter **au 1-800-664-0042** de 7H00 à 18H00 (Heure centrale) (Opérateurs de langue anglaise)

Si usted tiene preguntas o preocupaciones, por favor llame **1-800-664-0042** de 7:00 AM a 6:00 PM (Hora Central) (Operadores que hablan inglés)

TOOLS REQUIRED: Phillips Screwdriver, Adjustable Wrench
OUTILS REQUIS : Tournevis à pointe cruciforme, Clef Réglable
HERRAMIENTAS REQUERIDAS: Destornillador Phillips, Llave Ajustable





Two People Recommended.

On recommande que l'assemblage soit effectué par deux personnes.

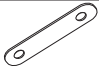
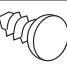
Se recomienda dos personas para el ensamblaje.

Parts List / Liste des Pièces / Lista de Piezas			
Code/ Código	DESCRIPTION / DESCRIPTION / DESCRIPCIÓN	Qty./ Qté/ Cant.	Part No./ N° de Pièce / No. de Pieza
(A)	Back Panel / <i>Panneau arrière</i> / Panel Trasero	1	7756-01§
(B)	Side Panel, Left / <i>Panneau latéral, gauche</i> / Panel lateral, izquierda	1	7756-02§
(C)	Side Panel, Right / <i>Panneau latéral, droit</i> / Panel lateral, derecha	1	7756-03§
(D)	Top Panel / <i>Panneau Haut</i> / Panel Superior	1	7756-04§
(E)	Cross Piece / <i>Panneau de support avant</i> / Panel de soporte frontal	1	7756-05§
(F)	Rear Leg / <i>Pied Arrière</i> / Pata Trasero	2	7756-06§
(G)	Front Leg / <i>La pied devant</i> / Pata delantera	2	7756-07§

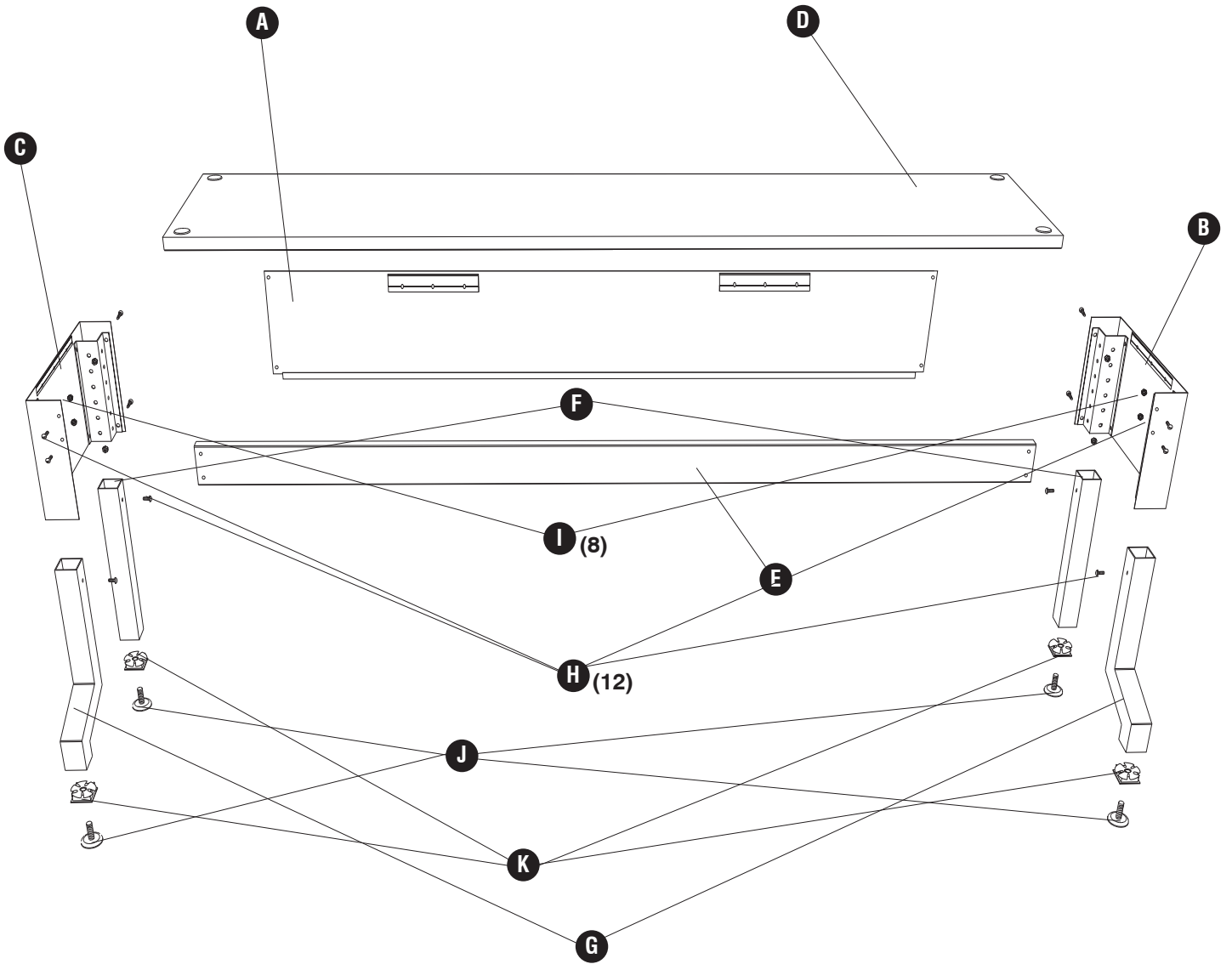
**Hardware Pack /
Paquet Matériel / Paquete Material:
7756-19§**

 H Short Screw <i>Vis courte</i> Corto tornillo Qty. / Qté. / Cant. 12 7749-28BL	 I Hex Nut <i>Écrou hexagonal</i> Tuerca hexagonal Qty. / Qté. / Cant. 8 7749-29	 J Glide Insert <i>Insérer pour Niveleur</i> Insertar para el Nivelador Qty. / Qté. / Cant. 4 7749-26
 K Adjustable Glide <i>Niveleur</i> Nivelador Qty. / Qté. / Cant. 4 7749-25		

**Hardware Pack /
Paquet Matériel / Paquete Material:
7757-19**

 L Plastic connector <i>Connecteur en Plastique</i> Conector de Plástico Qty. / Qté. / Cant. 2 7757-16	 M Push Pin <i>Pousser la Broche</i> Clavija Empuje Qty. / Qté. / Cant. 4 7757-17
------------------------------------------------------------------------------------------------------------------------------------------------------------------------------------------------------------------------------------	---------------------------------------------------------------------------------------------------------------------------------------------------------------------------------------------------------------

§ Note: When corresponding about parts, be sure to state color: Black (BL), or Gray (GR) .
 § *Noter: Quand correspondre au sujet de parties, soyez sûr d'affirmer la couleur: Noir (BL) ou Gris (GR) .*
 § Note: Al corresponder sobre las piezas, esté seguro declarar el color: Negro(BL) o Gris (GR).



1

H



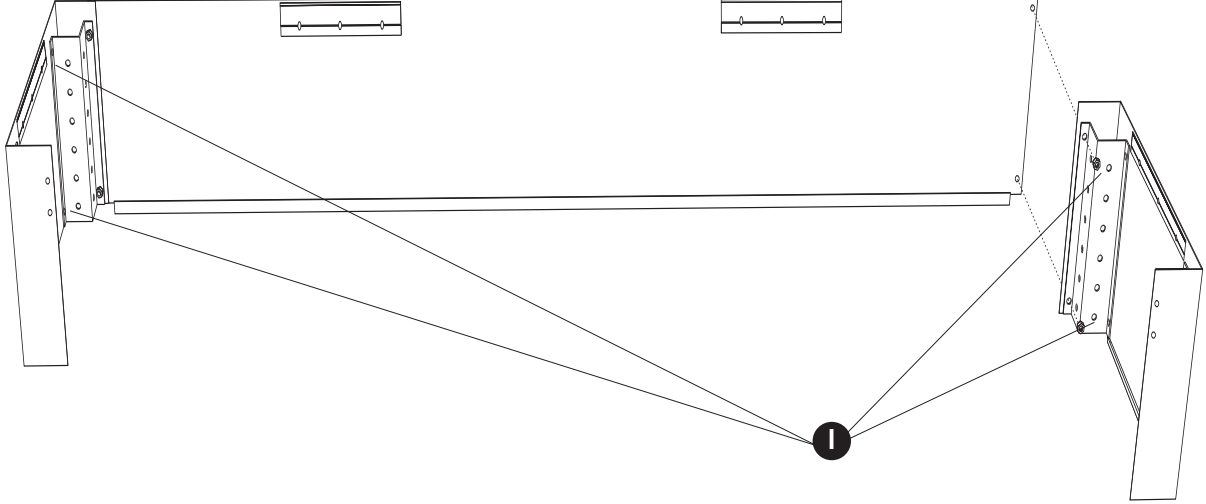
(4)

I



(4)

(4) H



2

H



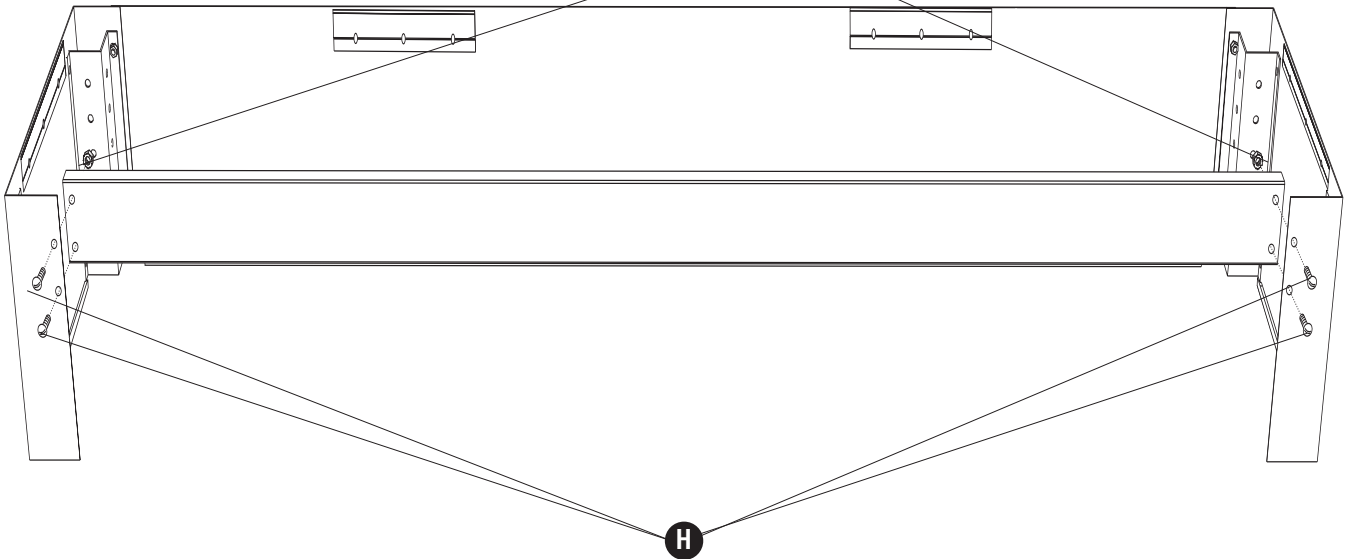
(4)

I

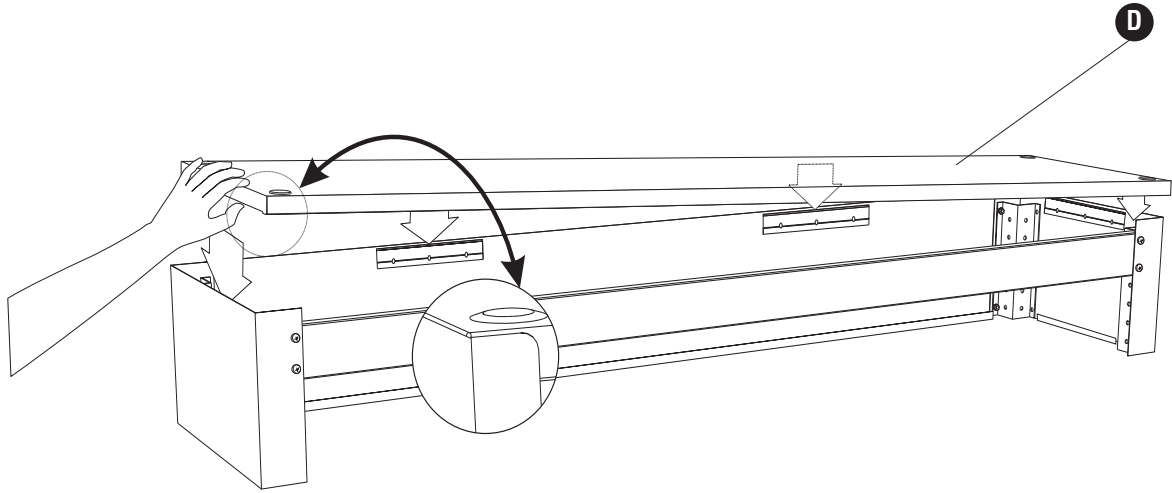


(4)

(4) I



3



4

- (4) **K**  (4)
- (4) **J**  (4)
- (4) **H**  (4)

