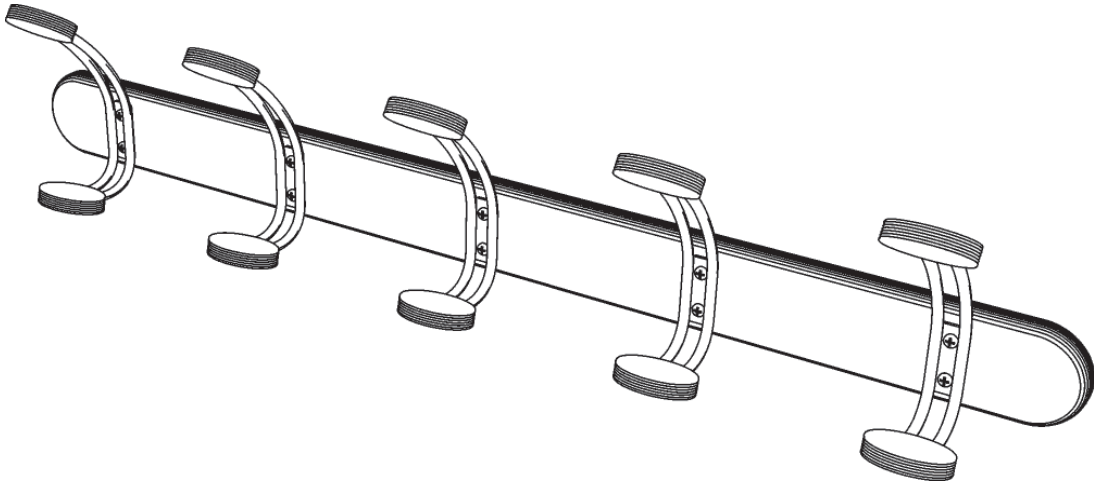


ASSEMBLY INSTRUCTIONS
INSTRUCTIONS DE MONTAGE
INSTRUCCIONES DE ENSAMBLAJE

4613
Bamboo Coat Rack
5 Hook

Crochet-manteau Bambou
5 Crochet
Bambú chaqueta perchero
5 Ganchos



PRODUCT WARRANTY REGISTRATION is available online at: www.safcoproducts.com

• L'INSCRIPTION POUR LA GARANTIE DU PRODUIT est disponible sur l'Internet : www.safcoproducts.com

• EI REGISTRO PARA LA GARANTÍA DEL PRODUCTO está disponible en la Internet: www.safcoproducts.com

For questions or concerns, please call **1-800-664-0042**
available Monday-Friday 7:00 AM to 6:00 PM (Central Time) (English-speaking operators)

Si vous avez des questions pour poser ou les préoccupations
pour exprimer, connecter **au 1-800-664-0042**
de 7H00 à 18H00 (Heure centrale) (Opérateurs de langue anglaise)

Si usted tiene preguntas o preocupaciones,
por favor llame **1-800-664-0042**
de 7:00 AM a 6:00 PM (Hora Central) (Operadores que hablan inglés)

PARTS LIST / LISTE DES PIÈCES / LISTA DE PIEZAS

CODE / CODIGO	DESCRIPTION / DESCRIPTION / DESCRIPCIÓN	QTY. / QUANTITÉ / CANTIDAD	PART NO. / N° DE PIECE / NO. DE PIEZA
(A)	Back Panel / Panneau Arrière / Panel Trasero	1	4613-01§
(B)	Hook / Crochet / Gancho	5	4611-06§

§Note: When corresponding about parts, be sure to state color: Cherry (CY), Natural(NA).

§ Note: Quand correspondre au sujet de parties,soyez sûr d'affirmer la couleur: Cerise(CY), Naturel(NA).

§ Note: Al corresponder sobre las piezas,esté seguro declarar el color: Cereza (CY),Natural(NA).

**HARDWARE PACK /
PAQUET MATÉRIEL / PAQUETE MATERIAL
4613-19NC**

C



Hook Screw

Vis Crochet

Gancho de Tornillo

Qty. / Qte. / Cant.: 10
#4611-22NC

D



Wall Anchor

Ancre de mur

Ancia de la pared

Qty. / Qte. / Cant.: 3
#4612-21NC

E

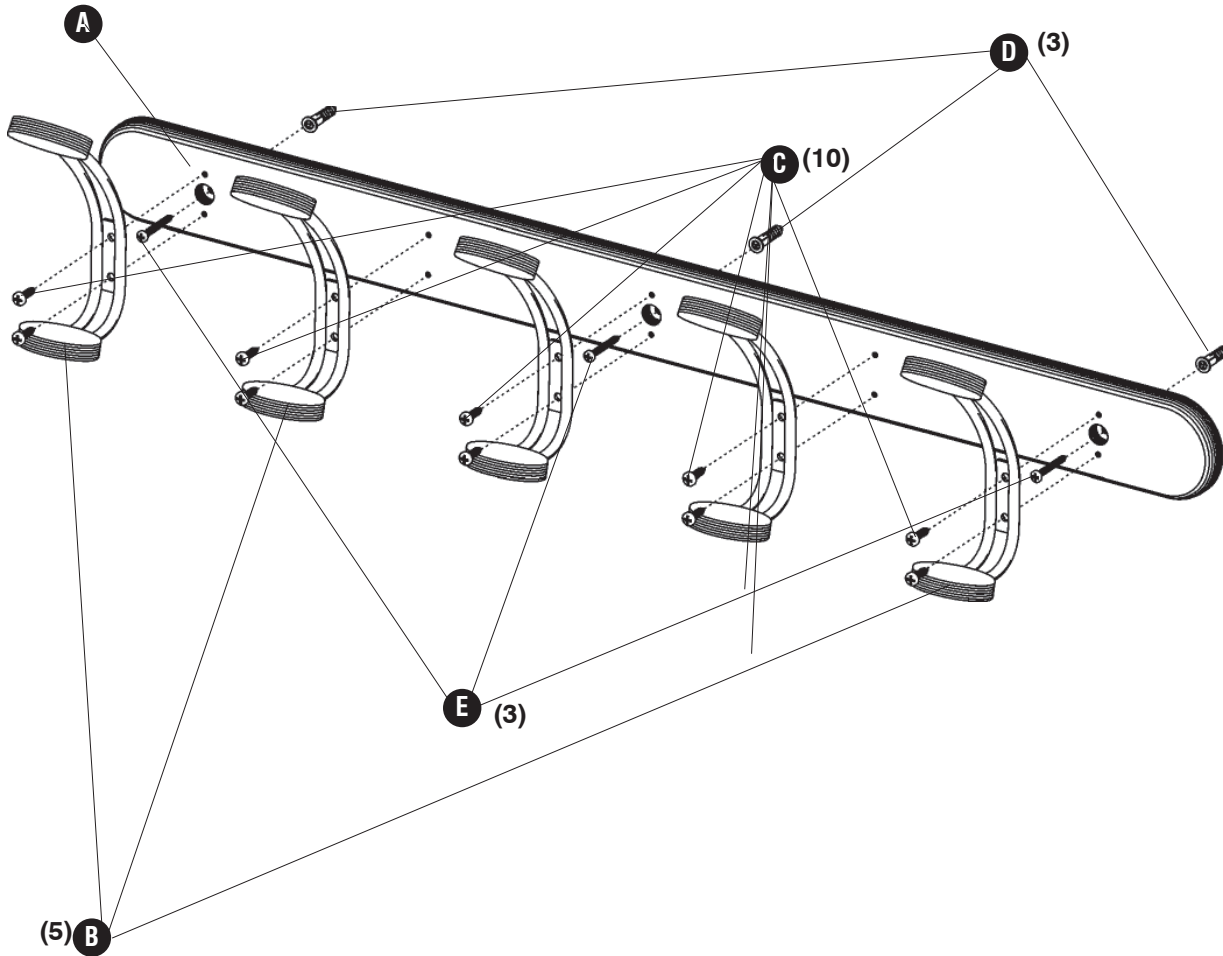


Mounting Screw

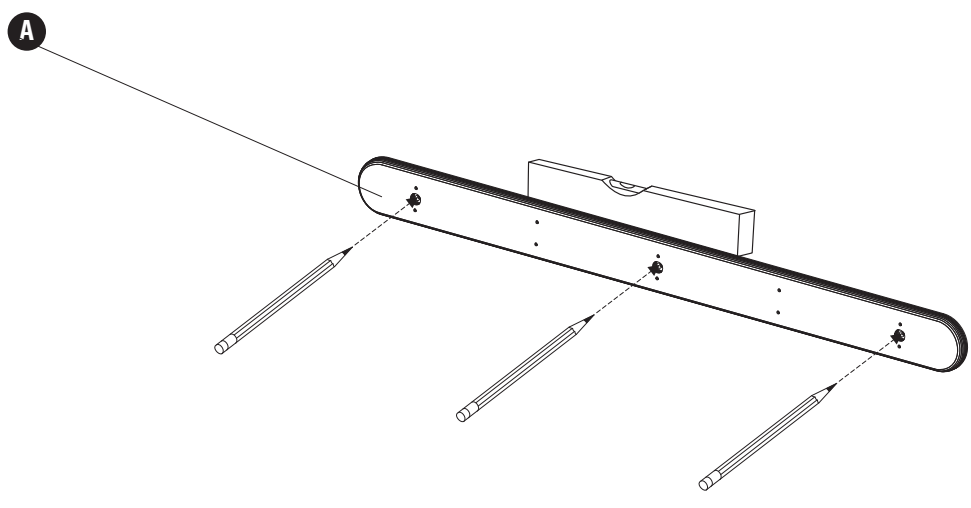
Vis de support

Tornillo de montaje

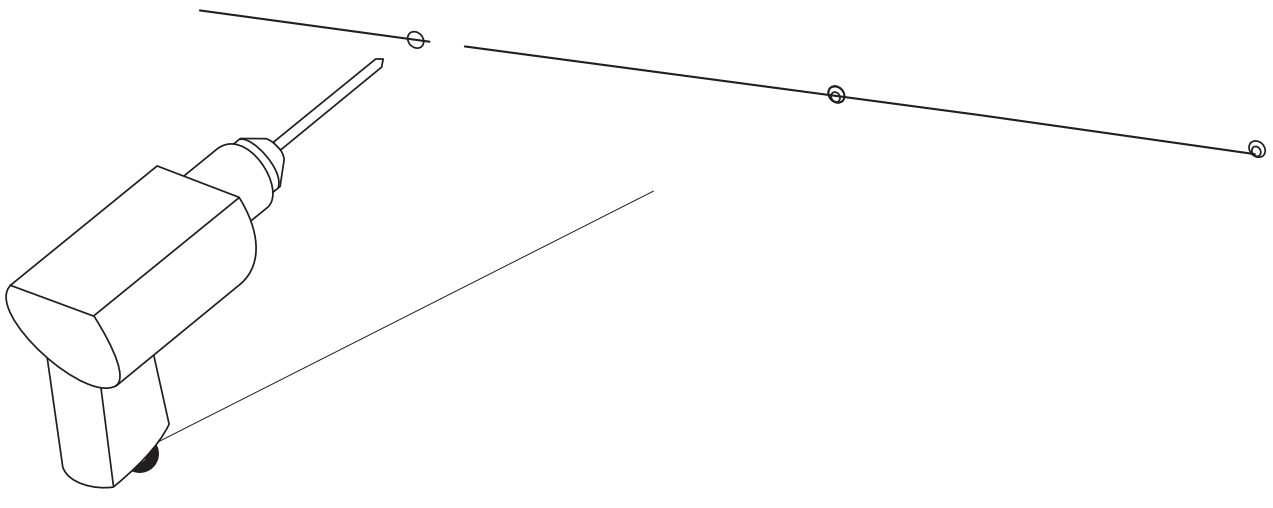
Qty. / Qte. / Cant.: 3
#4612-22NC




1

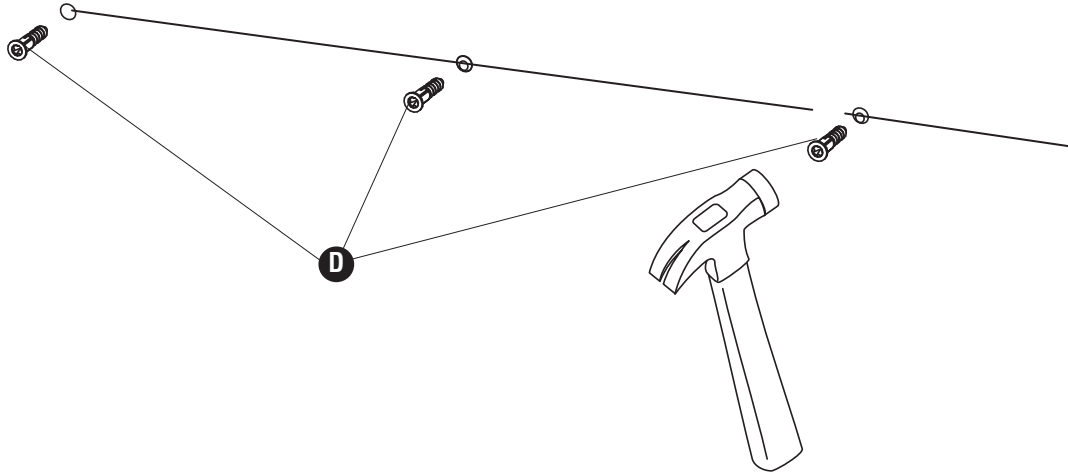


2



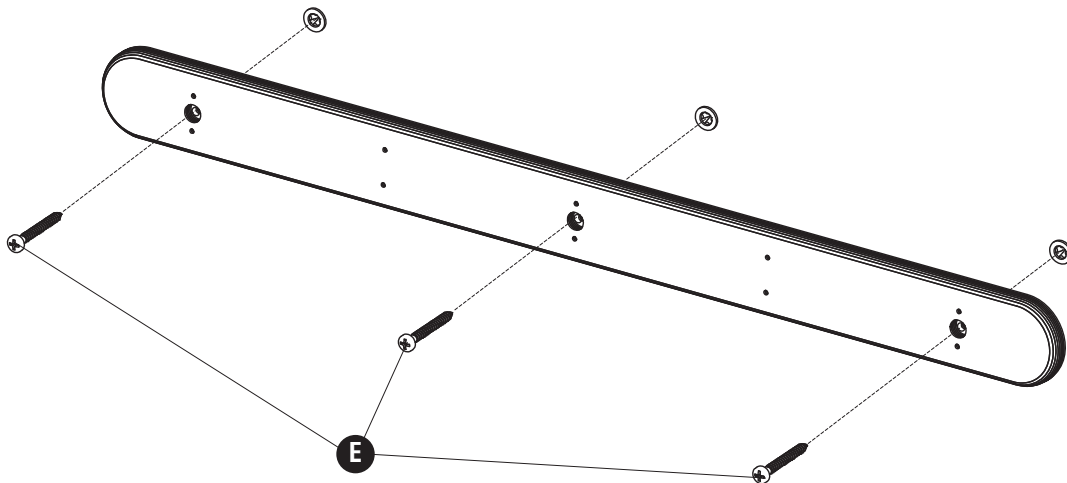
3

D  (3)



4

E  (3)



5 **C**  (10)

