

ASSEMBLY INSTRUCTIONS

INSTRUCTIONS DE MONTAGE

INSTRUCCIONES DE ENSAMBLAJE



4195

Diaz™

Bistro Chair

Chaise haute

Silla alta

PRODUCT WARRANTY REGISTRATION is available online at: www.safcoproducts.com

• L'INSCRIPTION POUR LA GARANTIE DU PRODUIT est disponible sur l'Internet : www.safcoproducts.com

• EI REGISTRO PARA LA GARANTÍA DEL PRODUCTO está disponible en la Internet: www.safcoproducts.com

For questions or concerns, please call **1-800-664-0042**
available Monday-Friday 7:00 AM to 6:00 PM (Central Time) (English-speaking operators)

Si vous avez des questions pour poser ou les préoccupations pour exprimer, connecter **au 1-800-664-0042**
de 7H00 à 18H00 (Heure centrale) (Opérateurs de langue anglaise)

Si usted tiene preguntas o preocupaciones, por favor llame **1-800-664-0042**
de 7:00 AM a 6:00 PM (Hora Central) (Operadores que hablan inglés)

TOOLS REQUIRED: Phillips Screwdriver
OUTILS REQUIS: Tournevis à pointe cruciforme
HERRAMIENTAS REQUERIDAS: Destornillador Phillips®

Parts List / Liste des Pièces / Lista de Piezas

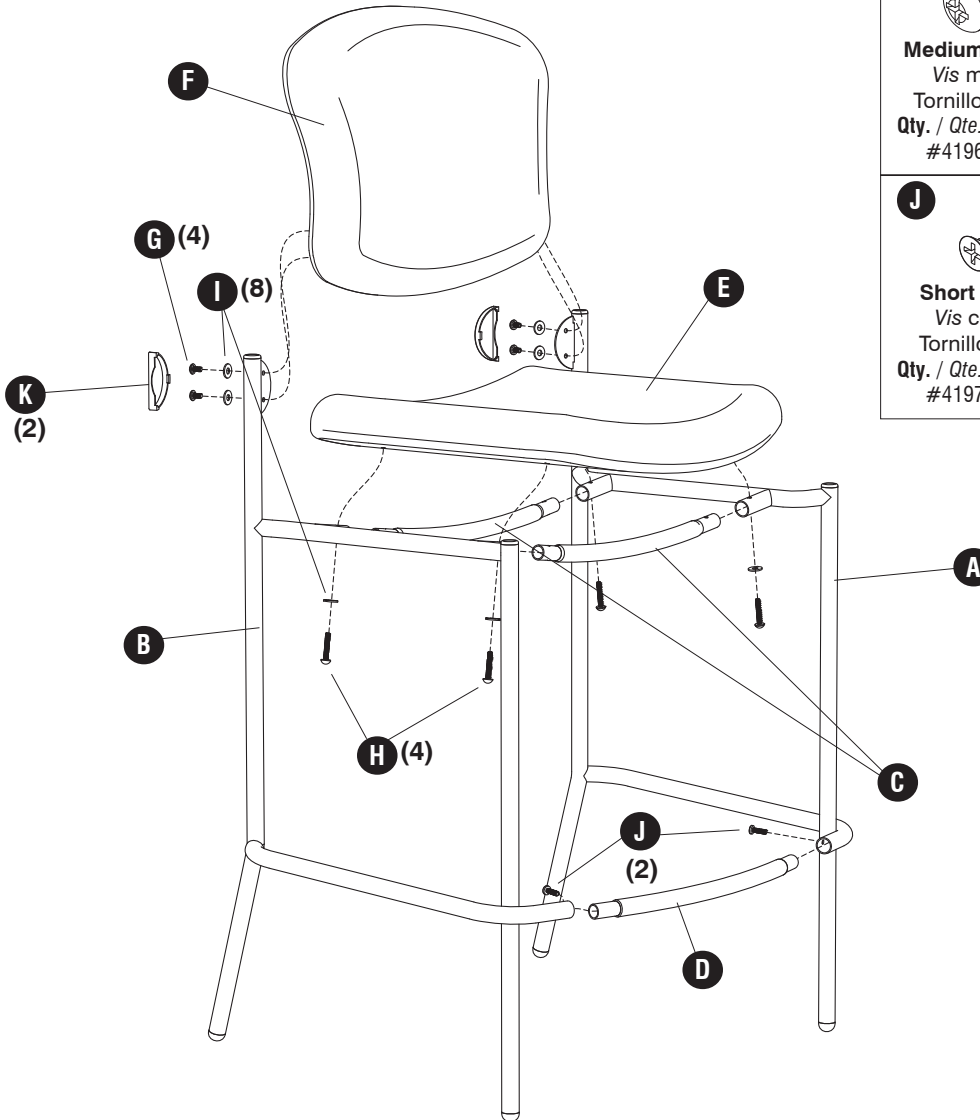
Code/ Código	DESCRIPTION / DESCRIPTION / DESCRIPCIÓN	Qty./ Qté/ Cant.	Part No./ N° de Pièce / No. de Pieza
(A)	Left Leg Frame / <i>Cadre gauche des jambes</i> / Marco izquierdo de la piernas	1	4195-03SL
(B)	Right Leg Frame / <i>Cadre droit des jambes</i> / Marco derecho de la piernas	1	4195-04SL
(C)	Seat Support / <i>Support de siège</i> / Soporte del asiento	2	4194-07SL
(D)	Front Footrest / <i>Support de siège</i> / Soporte del asiento	1	4195-08SL
(E)	Seat / <i>Siège</i> / Asiento	1	4194-01\$
(F)	Back / <i>Dossier</i> / Respaldo	1	4194-02\$


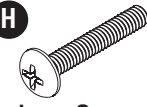



§Note: When corresponding about fabric parts, be sure to state color: **Black (BL) or Black Vinyl (BV).**

§Note: Quand correspondre au sujet de parties en tissu, soyez sûr d'affirmer la couleur:

Noir (BL) ou Noir Vinyl (BV) .

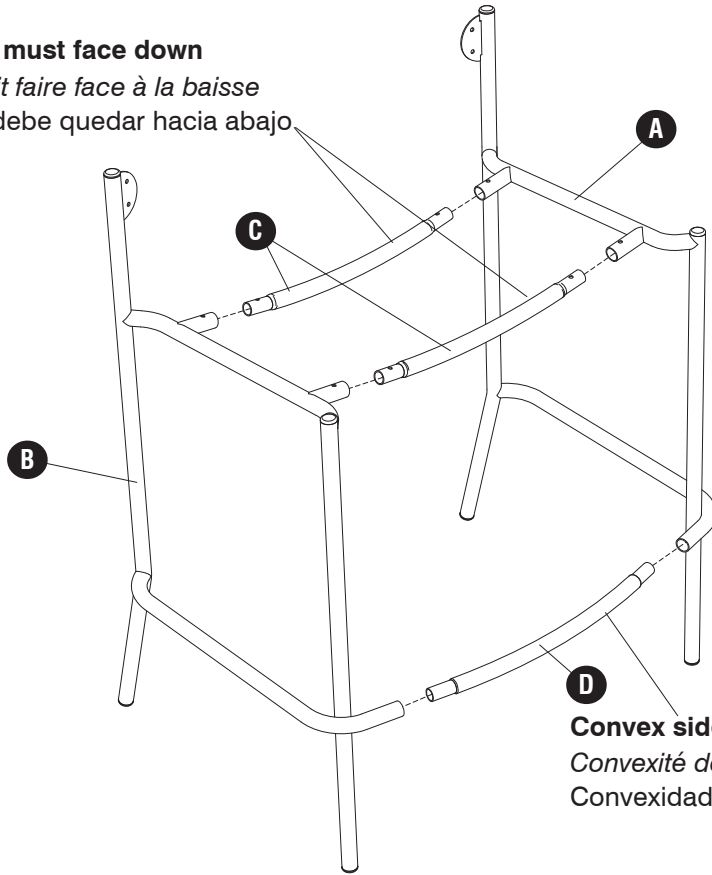
§Note: Al corresponder sobre las piezas de tela, esté seguro declarar el color: Negro (BL) o Vinil Negro (BV).



HARDWARE PACK / PAQUET MATÉRIEL / PAQUETE MATERIAL 4195-19NC		
<p>G</p>  <p>Medium Screw Vis moyen Tornillo medio Qty. / Qte. / Cant.: 4 #4196-27CR</p>	<p>H</p>  <p>Long Screw Vis longue Tornillo largo Qty. / Qte. / Cant.: 4 #4196-23CR</p>	<p>I</p>  <p>Washer Rondelle Arandela Qty. / Qte. / Cant.: 8 #4196-31CR</p>
<p>J</p>  <p>Short Screw Vis courte Tornillo corto Qty. / Qte. / Cant.: 2 #4197-27CR</p>	<p>K</p>  <p>Cover Couverture Tapa Qty. / Qte. / Cant.: 2 #4196-09BL</p>	

1

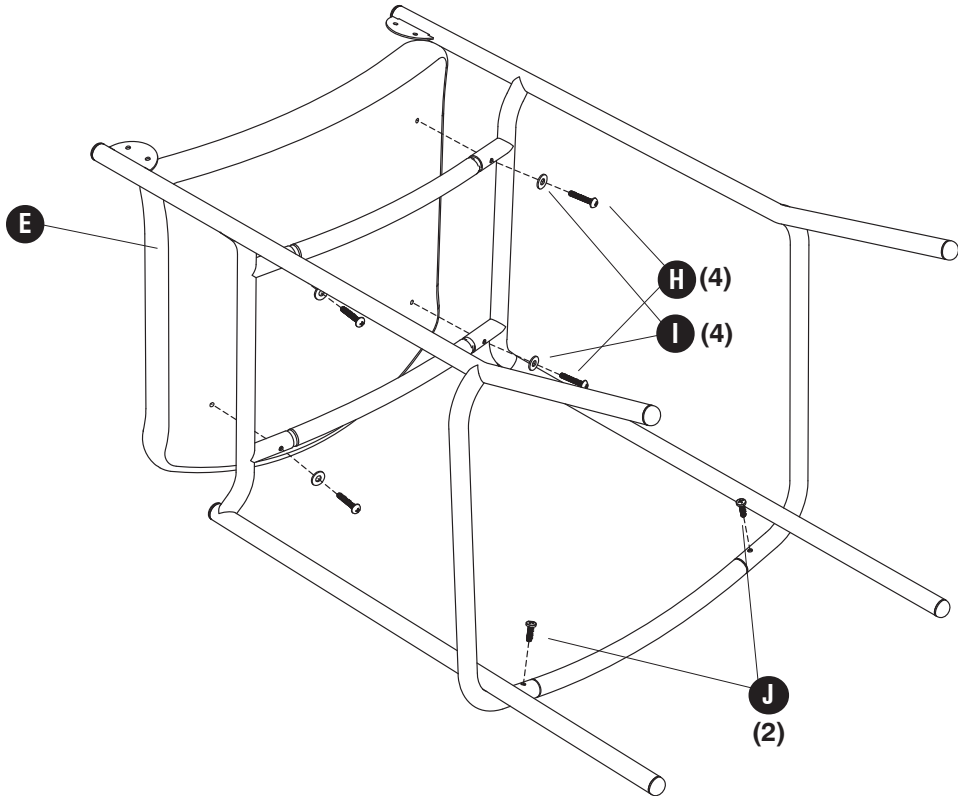
Convex side must face down
Convexité doit faire face à la baisse
Convexidad debe quedar hacia abajo



Convex side must face out
Convexité doit faire face à l'extérieur
Convexidad debe mirar hacia afuera

2

- H**  (4)
- I**  (4)
- J**  (2)



- 3** **G** (4) **I** (4) **K** (2)

