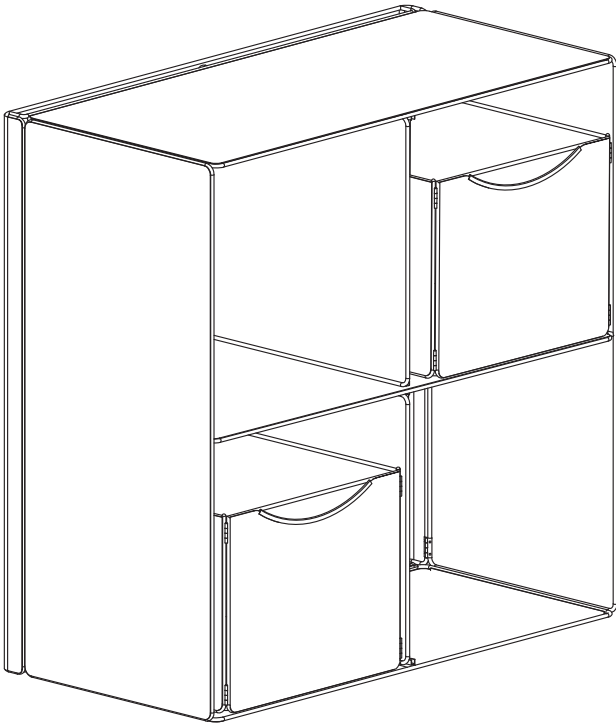


ASSEMBLY INSTRUCTIONS

INSTRUCTIONS DE MONTAGE

INSTRUCCIONES DE ENSAMBLAJE



Note: Mesh bins sold separately

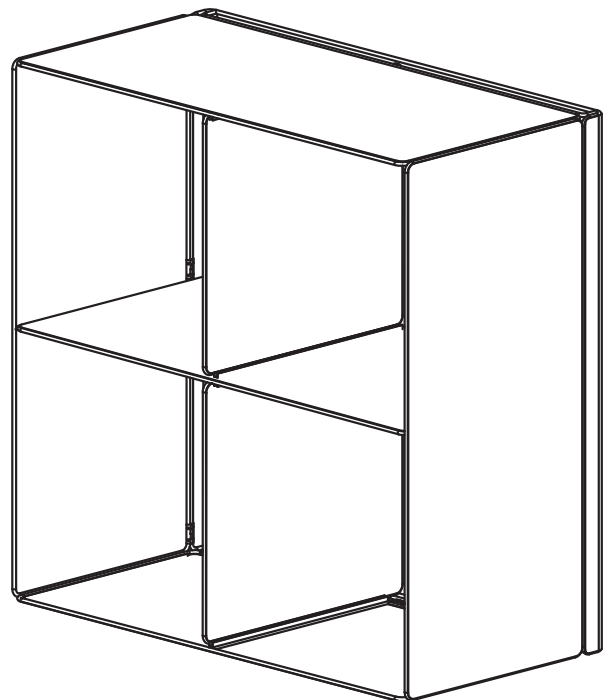
Noter: Poubelles Mesh vendu séparément

Nota: Contenedores de malla se vende por separado

2172 Onyx™ Mesh Cubes

Cubes Maille

Los Cubos de Malla



PRODUCT WARRANTY REGISTRATION is available online at: www.safcoproducts.com

• L'INSCRIPTION POUR LA GARANTIE DU PRODUIT est disponible sur l'Internet : www.safcoproducts.com

• EI REGISTRO PARA LA GARANTÍA DEL PRODUCTO está disponible en la Internet: www.safcoproducts.com

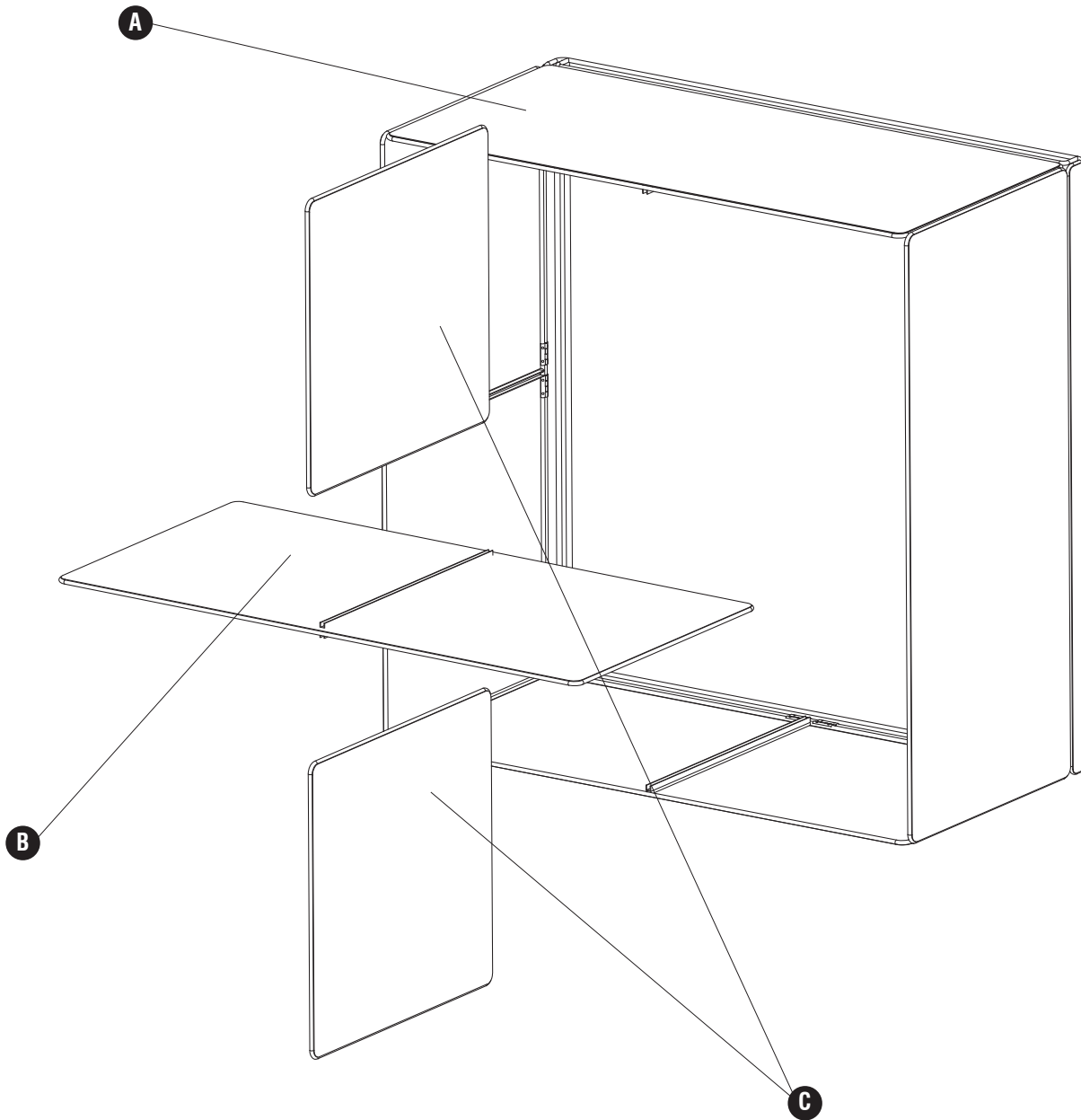
For questions or concerns, please call **1-800-664-0042**
available Monday-Friday 7:00 AM to 6:00 PM (Central Time) (English-speaking operators)

Si vous avez des questions pour poser ou les préoccupations
pour exprimer, connecter **au 1-800-664-0042**
de 7H00 à 18H00 (Heure centrale) (Opérateurs de langue anglaise)

Si usted tiene preguntas o preocupaciones,
por favor llame **1-800-664-0042**
de 7:00 AM a 6:00 PM (Hora Central) (Operadores que hablan inglés)

**PARTS LIST / LISTE DES PIÈCES /
LISTA DE PIEZAS**

CODE / CODIGO	DESCRIPTION / DESCRIPTION / DESCRIPCIÓN	QTY. / QUANTITÉ/ CANTIDAD	PART NO. / N° DE PIÈCE / NO. DE PIEZA
(A)	Mesh Cube Shell / Maille Cube Coquille / Malla Cubo Concha	1	2172-01BL
(B)	Large Divider / Diviseur Grande / Divisor de grande	1	2172-02BL
(C)	Small Divider / Diviseur Petits / Divisor de Pequeños	2	2172-03BL

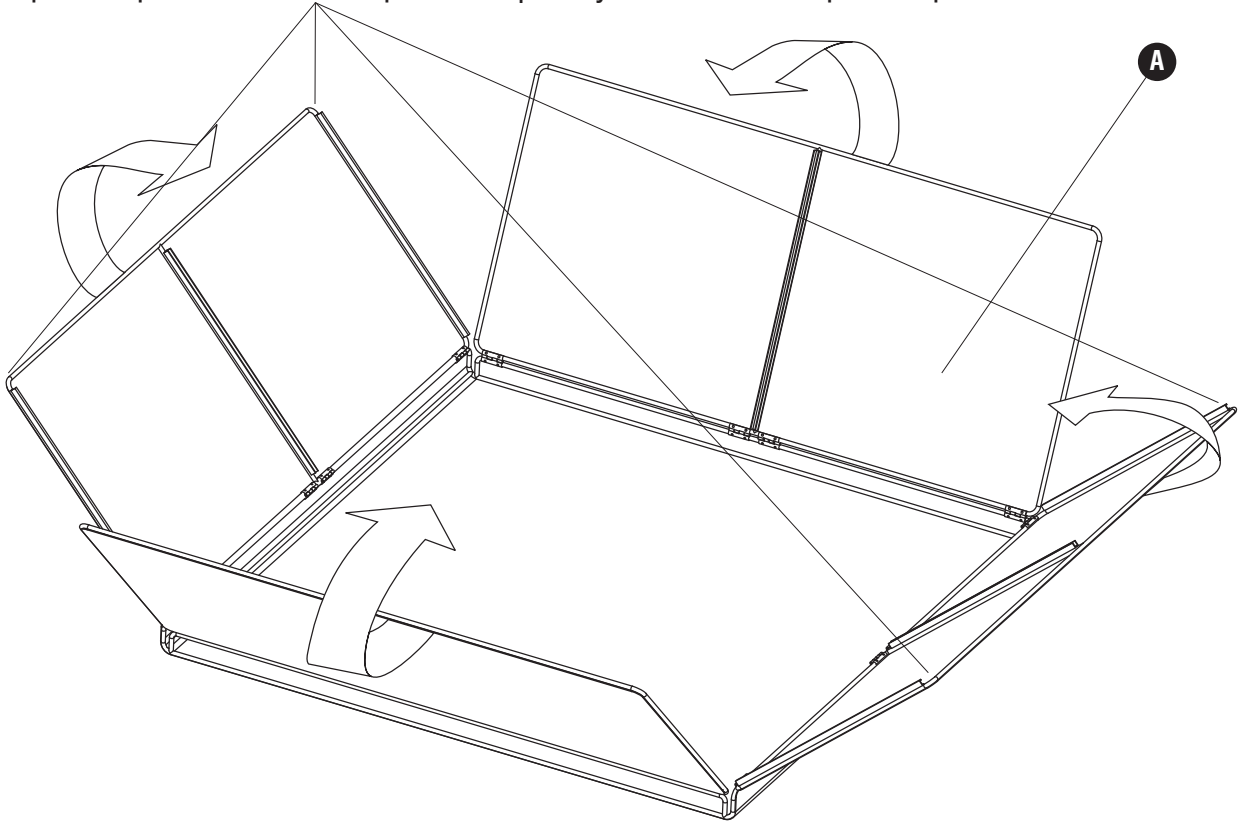


1

Note: Remove and discard plastic caps from corner clips

Remarque: Retirez et jeter les bouchons en plastique à partir de clips coin

Nota: Retire tapas de plástico de los clips de esquina y deseche las tapas de plástico



2

