

## ASSEMBLY INSTRUCTIONS

### INSTRUCTIONS DE MONTAGE

### INSTRUCCIONES DE ENSAMBLAJE



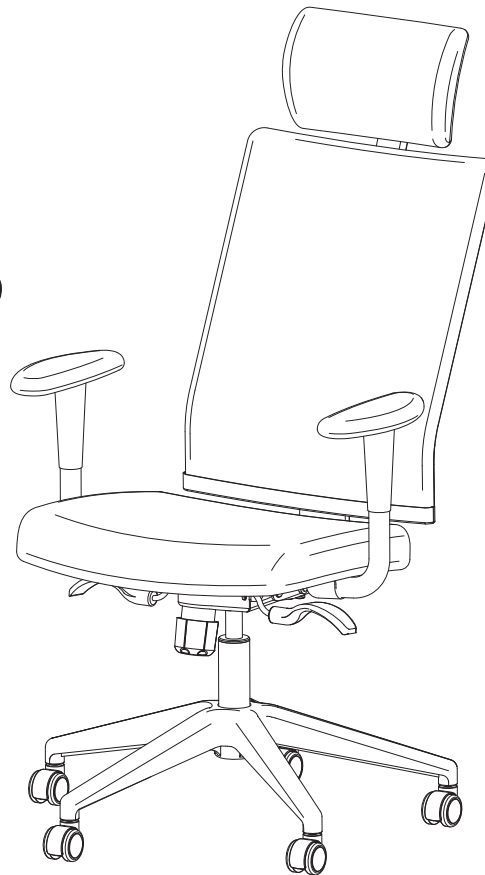
# 7030

## Tēz™

### Task Chair

*Chaise pour les Tâches*

*Silla para las Tareas*



**PRODUCT WARRANTY REGISTRATION** is available online at: [www.safcoproducts.com](http://www.safcoproducts.com)

• L'INSCRIPTION POUR LA GARANTIE DU PRODUIT est disponible sur l'Internet : [www.safcoproducts.com](http://www.safcoproducts.com)

• EI REGISTRO PARA LA GARANTÍA DEL PRODUCTO está disponible en la Internet: [www.safcoproducts.com](http://www.safcoproducts.com)

For questions or concerns, please call **1-800-664-0042**  
available Monday-Friday 7:00 AM to 6:00 PM (Central Time) (English-speaking operators)

Si vous avez des questions pour poser ou les préoccupations pour exprimer, connecter **au 1-800-664-0042**  
de 7H00 à 18H00 (Heure centrale) (Opérateurs de langue anglaise)

Si usted tiene preguntas o preocupaciones, por favor llame **1-800-664-0042**  
de 7:00 AM a 6:00 PM (Hora Central) (Operadores que hablan inglés)

**PARTS LIST / LISTE DES PIÈCES / LISTA DE PIEZAS**

CODE / CODIGO	DESCRIPTION / DESCRIPTION / DESCRIPCIÓN	QTY. / QUANTITÉ / CANTIDAD	PART NO. / N° DE PIÈCE / NO. DE PIEZA
(A)	<b>Base</b> / Base / Base	1	7030-04BL
(B)	<b>Pump Assembly</b> / L'Assemblage du cylindre / Asamblea del cilindro	1	7100-11BL
(C)	<b>Seat Assembly</b> / L'Assemblage du siège / Asamblea del asiento	1	7030-17§

§Note: When corresponding about parts, be aware that this is a custom part.

§ Noter: Quand correspondre au sujet de parties, être conscients du fait que cette partie est personnalisée.

§ Note: Al corresponder sobre las piezas, ser conscientes de que esta parte es personalizada.

**HARDWARE PACK /**

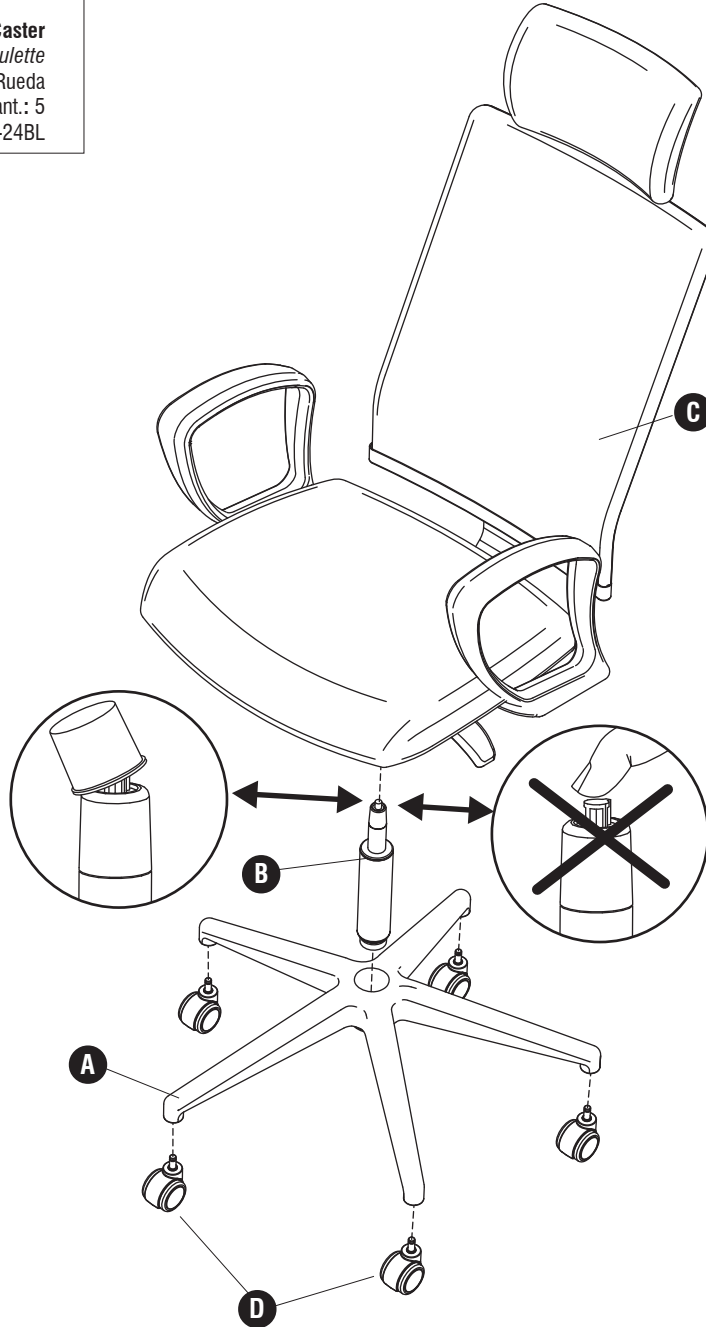
**PAQUET MATÉRIEL / PAQUETE MATERIAL**

**7030-25BL**

**(D)**

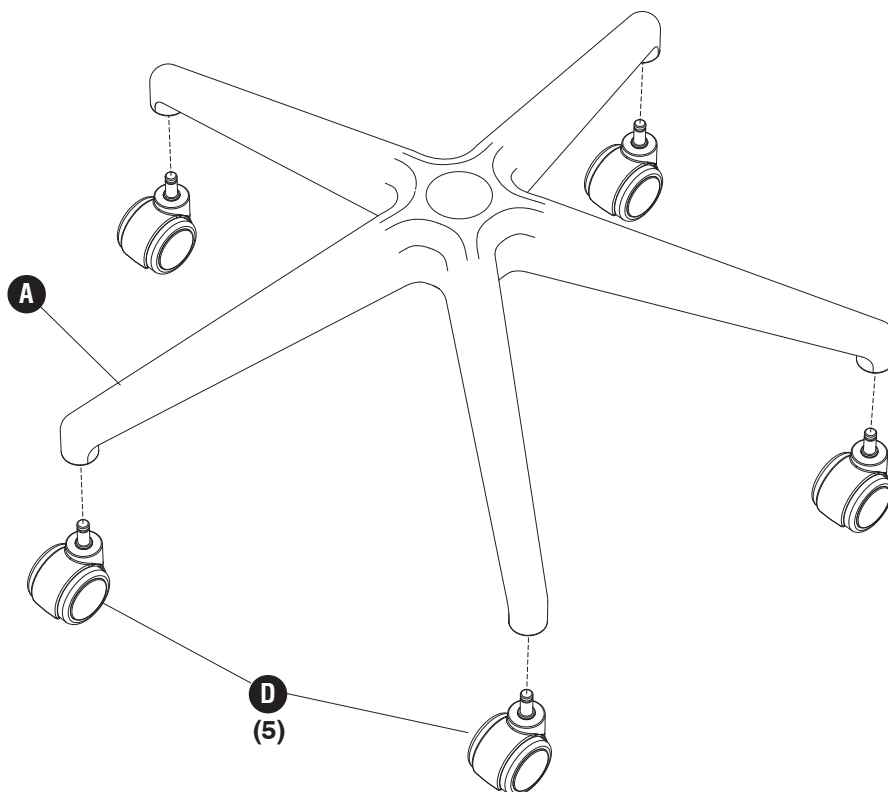


**Caster**  
Roulette  
Rueda  
QTY / Qte. / Cant.: 5  
7030-24BL



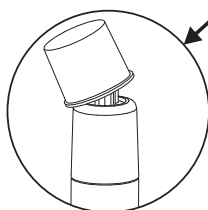
**NOTE: REMOVE PLASTIC CAP**  
LA NOTE: ENLEVEZ LE BOUCHON PLASTIQUE  
NOTA: REMUEVA EL TAPÓN PLÁSTICO

1 **D** (5)

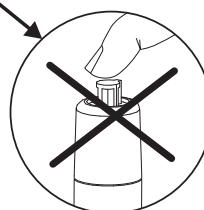


2

**NOTE: REMOVE PLASTIC CAP**  
**LA NOTE: ENLEVEZ LE BOUCHON**  
**PLASTIQUE**  
**NOTA: REMUEVA EL TAPÓN**  
**PLÁSTICO**



**B**



**DO NOT PUSH ON BUTTON AT**  
**THE TOP!**  
**NE POUSSER PAS SUR BOUTON**  
**AU SOMMET !**  
**¡NO EMPUJE EN EL BOTÓN AL**  
**EXTREMO!**

