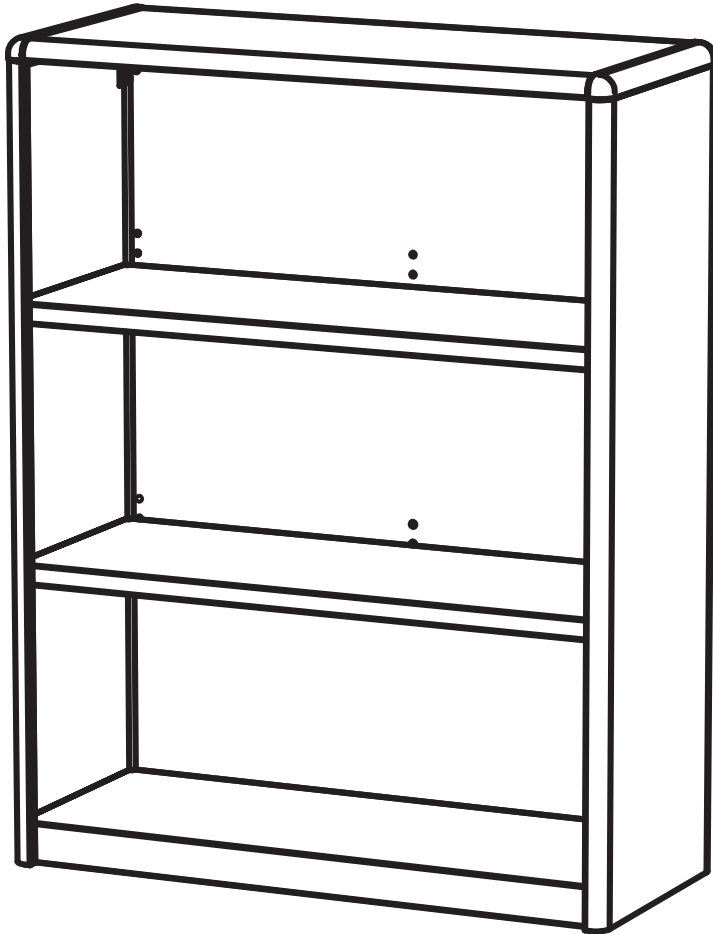


ASSEMBLY INSTRUCTIONS
INSTRUCTIONS DE MONTAGE
INSTRUCCIONES DE ENSAMBLAJE



7171

Value Mate[®]
3- Shelf Bookcase

Bibliothèque avec 3 tablettes
Biblioteca con 3 estantes

PRODUCT WARRANTY REGISTRATION is available online at: **www.safcoproducts.com**

• L'INSCRIPTION POUR LA GARANTIE DU PRODUIT est disponible sur l'Internet : **www.safcoproducts.com**

• EI REGISTRO PARA LA GARANTÍA DEL PRODUCTO está disponible en la Internet: **www.safcoproducts.com**



For questions or concerns, please call **1-800-664-0042**
available Monday-Friday 7:00 AM to 6:00 PM (Central Time) (English-speaking operators)

Si vous avez des questions pour poser ou les préoccupations pour exprimer, connecter **au 1-800-664-0042** de 7H00 à 18H00 (Heure centrale) (Opérateurs de langue anglaise)

Si usted tiene preguntas o preocupaciones, por favor llame **1-800-664-0042** de 7:00 AM a 6:00 PM (Hora Central) (Operadores que hablan inglés)

TOOLS REQUIRED: Phillips Screwdriver, Small hammer or Mallet

Parts List			
Code	DESCRIPTION	Qty.	Part No.
(A)	Side Panel	2	7171-51\$
(B)	Bottom shelf	1	7170-52\$
(C)	Center Shelf	2	7170-53\$
(D)	Top Panel	1	7111-56\$
(E)	Corner Connector	2	7111-57\$\$
(F)	Back Panel	1	7171-54BL



Hardware Pack 7171-69NC	
G  Push Pin Qty. 5 7170-61BL	H  Screw Qty. 16 7170-77NC

§ **Note:** When corresponding about parts, be sure to state color:
Black (BL), Gray (GR), Medium Oak (MO), Cherry (CY) or Sand (SA).

§§ **Note:** If corresponding about Medium Oak (MO) parts, then these parts are
Brown(BR); otherwise use coding above.

OUTILS REQUIS : Tournevis à pointe cruciforme, Petit marteau ou Mallet

Liste des Pièces			
Code	DESCRIPTION	Qté	N° de Pièce
(A)	Panneau Latéral	2	7171-51\$
(B)	Étagère inférieure	1	7170-52\$
(C)	Centre Étagère	2	7170-53\$
(D)	Haut Panneau	1	7111-56\$
(E)	Coin Connecteur	2	7111-57\$\$
(F)	Arrière Panneau	1	7171-54BL



Paquet Matériel 7171-69NC	
G  Goupille Pousser Qté. 5 7170-61BL	H  Vis Qté. 16 7170-77NC

§ **Noter:** Quand correspondre au sujet de parties, soyez sûr d'affirmer la couleur:
Noir (BL), Gris (GR), Chêne Moyen (MO), Cerise (CY), ou Sable (SA).

§§ **Noter:** Si correspondantes sur Chêne Moyen (MO) des pièces, ces pièces sont ensuite
Brun (BR), sinon utiliser le codage ci-dessus.

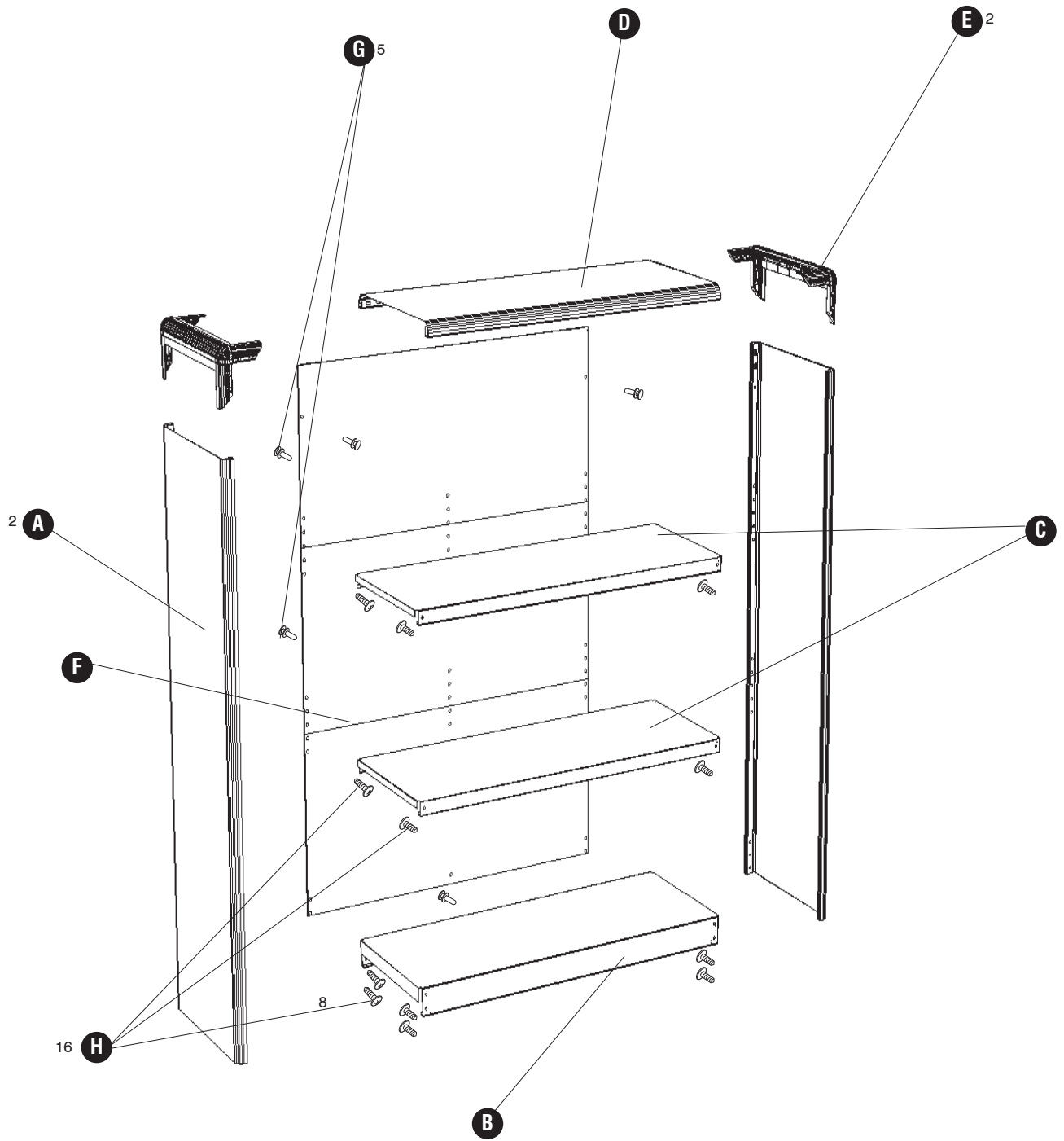
HERRAMIENTAS REQUERIDAS: Destornillador Phillips®. Pequeño martillo o Mallet

Lista de Piezas			
Código	DESCRIPCIÓN	Cant.	No. de Pieza
(A)	Panel lateral	2	7171-51\$
(B)	Repisa inferior (gruesa)	1	7170-52\$
(C)	Repisa intermedia (delgada)	2	7170-53\$
(D)	Repisa superior	1	7111-56\$
(E)	Conector de esquina	2	7111-57\$\$
(F)	Panel posterior(de fibra)	1	7171-54BL

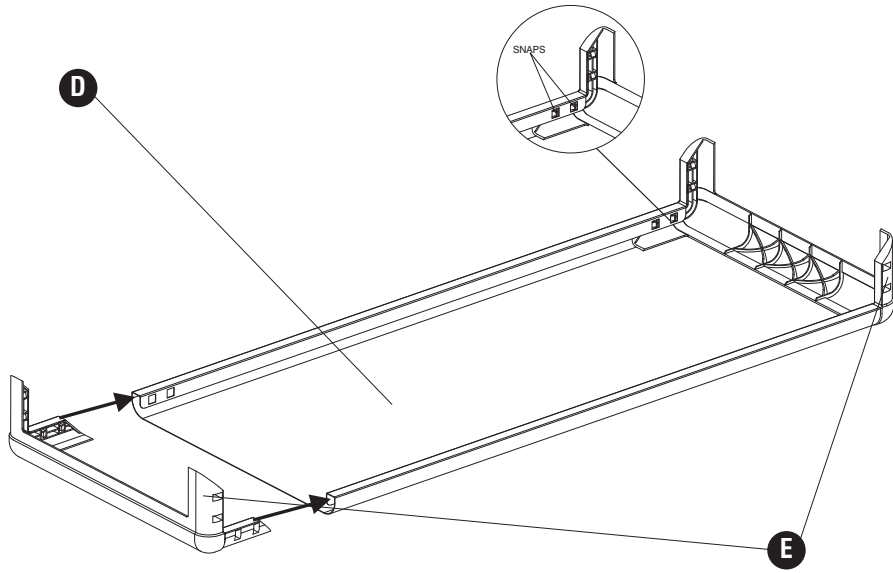
Paquete Material 7171-69NC	
G  El contacto del empuje Cant. 5 7170-61BL	H  Tornillo Cant. 16 7170-77NC

§ **Note:** Al corresponder sobre las piezas, esté seguro declarar el color:
Negro(BL), Gris (GR), Roble Pálido (MO), Cereza (CY) o Arena(SA).

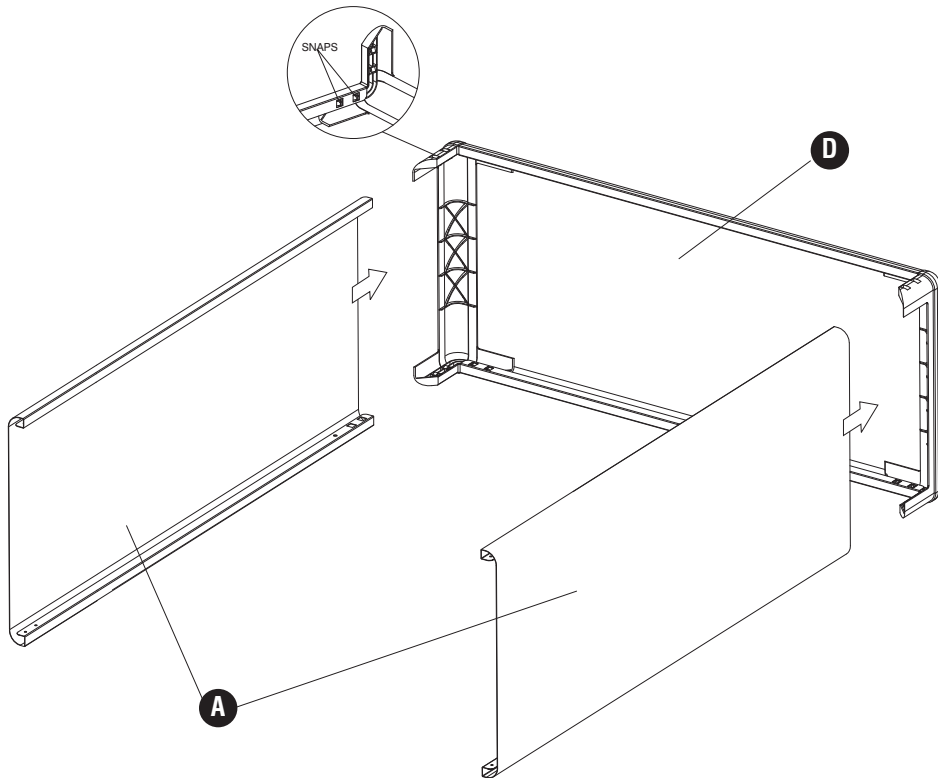
§§ Si corresponde aproximadamente media Roble (MO) partes, a continuación, estas piezas son
de color marrón (BR), de lo contrario el uso de codificación anterior.



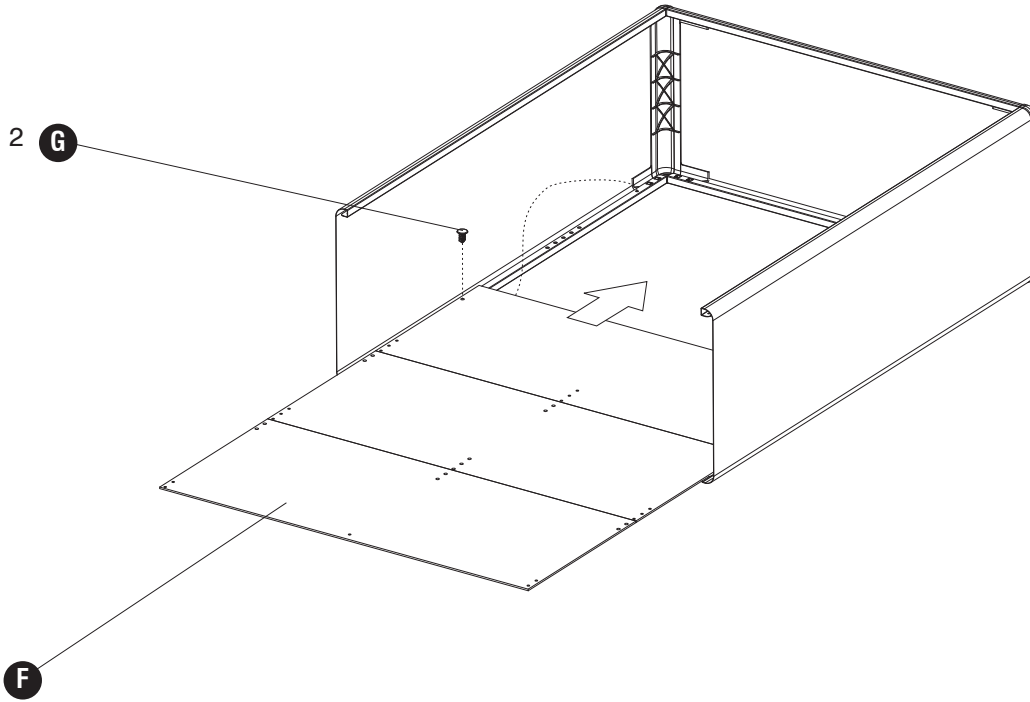
1



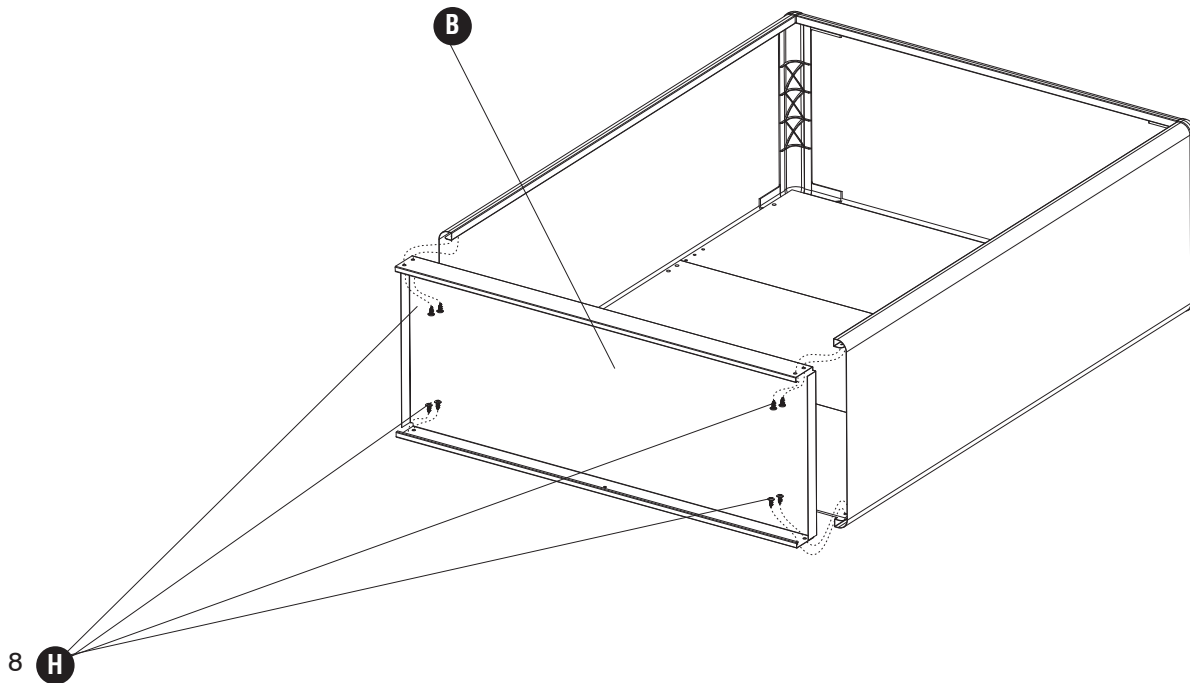
2



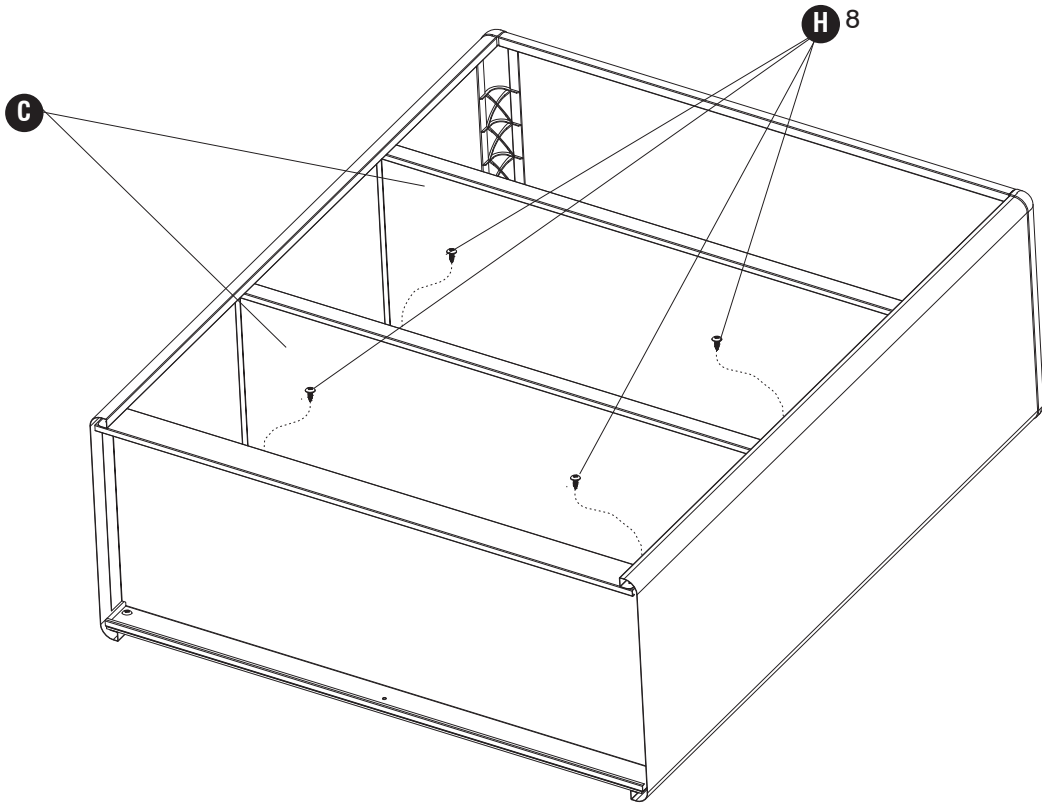
3 G  2



4 H  8



5 H 8



6 G 3

