

ASSEMBLY INSTRUCTIONS

INSTRUCTIONS DE MONTAGE

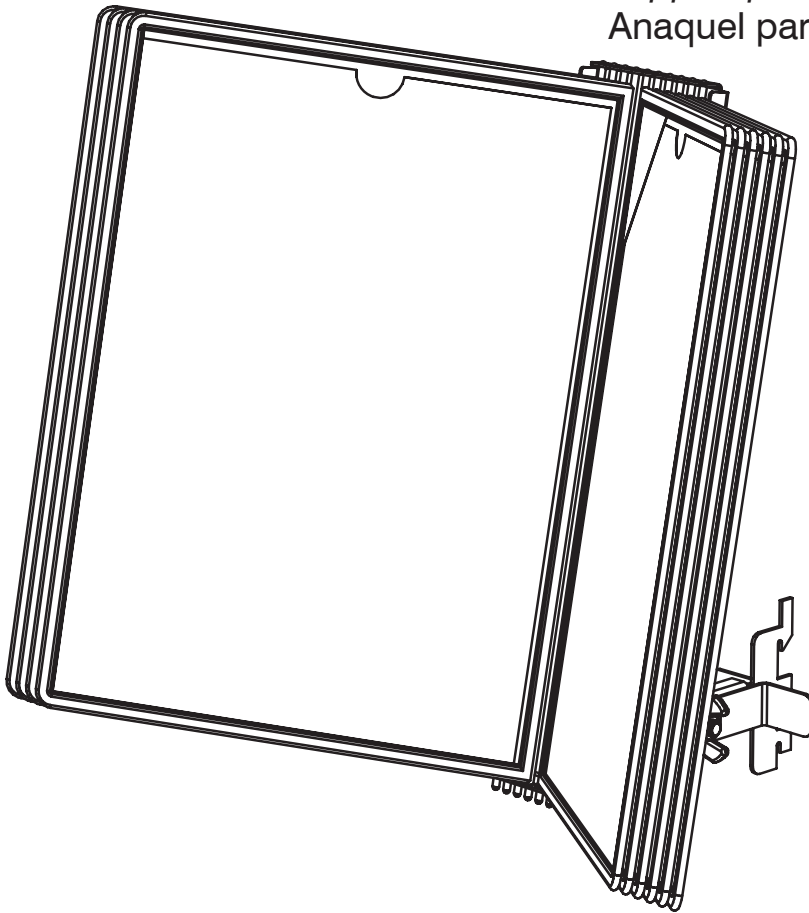
INSTRUCCIONES DE ENSAMBLAJE

6174

“EasyMount” Partition Bracket

Support pour la cloison de bureau

Anaqueel para los particiones de oficinas



PRODUCT WARRANTY REGISTRATION is available online at: www.safcoproducts.com

• L'INSCRIPTION POUR LA GARANTIE DU PRODUIT est disponible sur l'Internet : www.safcoproducts.com

• EI REGISTRO PARA LA GARANTÍA DEL PRODUCTO está disponible en la Internet: www.safcoproducts.com

For questions or concerns, please call **1-800-664-0042**
available Monday-Friday 7:00 AM to 6:00 PM (Central Time) (English-speaking operators)

Si vous avez des questions pour poser ou les préoccupations pour exprimer, connecter **au 1-800-664-0042**
de 7H00 à 18H00 (Heure centrale) (Opérateurs de langue anglaise)


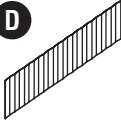
Si usted tiene preguntas o preocupaciones, por favor llame **1-800-664-0042**
de 7:00 AM a 6:00 PM (Hora Central) (Operadores que hablan inglés)

TOOLS REQUIRED: Phillips Screwdriver, Adjustable Wrench

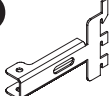

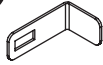





PARTS LIST

CODE	DESCRIPTION	QTY	PART NO.
(A)	10-Pocket Bracket	1	6173-01BL
(B)	Literature Pocket	10	6160-06BL

HARDWARE PACK 6173-99NC

(C)	 Index Tab (not shown) Qty.: 10 #6173-11CL	(D)	 Label Sheet (not shown) Qty.: 1 #6173-35NC
-----	--	-----	---

HARDWARE PACK 6174-19BL


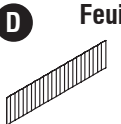
(E)	 Panel Bracket Qty.: 1 #6174-02BL	(F)	 Swivel Bracket Qty.: 1 #6174-03BL	(G)	 Stabilizing Bracket Qty.: 2 #6174-04BL	(H)	 Screw Qty.: 2 #6173-27NC
(I)	 Short Carriage Bolt Qty.: 1 #6174-23NC	(J)	 Long Carriage Bolt Qty.: 1 #6174-27NC	(K)	 Nut Qty.: 1 #6174-24NC	(L)	 Wing Nut Qty.: 1 #6174-28NC

OUTILS REQUIS : Tournevis à pointe cruciforme, clef à molette



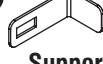





LISTE DES PIÈCES

CODE	DESCRIPTION	QUANTITÉ	N° DE PIÈCE
(A)	Support pour 10 poches	1	6173-01BL
(B)	Poche pour la littérature	10	6160-06BL

PAQUET MATÉRIEL 6173-99NC

(C)	 Onglet Index (non montré) Qty.: 10 #6173-11CL	(D)	 Feuille d'étiquettes (non montré) Qty.: 1 #6173-35NC
-----	--	-----	---

PAQUET MATÉRIEL 6174-19BL


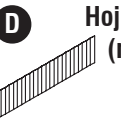
(E)	 Support pour la partition Qty.: 1 #6174-02BL	(F)	 Support pivotant Qty.: 1 #6174-03BL	(G)	 Support de stabilisation Qty.: 2 #6174-04BL	(H)	 Vis Qty.: 2 #6173-27NC
(I)	 Petit boulon de carrosserie Qty.: 1 #6174-23NC	(J)	 Long boulon de carrosserie Qty.: 1 #6174-27NC	(K)	 Écrou Qty.: 1 #6174-24NC	(L)	 Écrou à ailettes Qty.: 1 #6174-28NC

HERRAMIENTAS REQUERIDAS: Destornillador Phillips, llave inglesa



LISTA DE PIEZAS

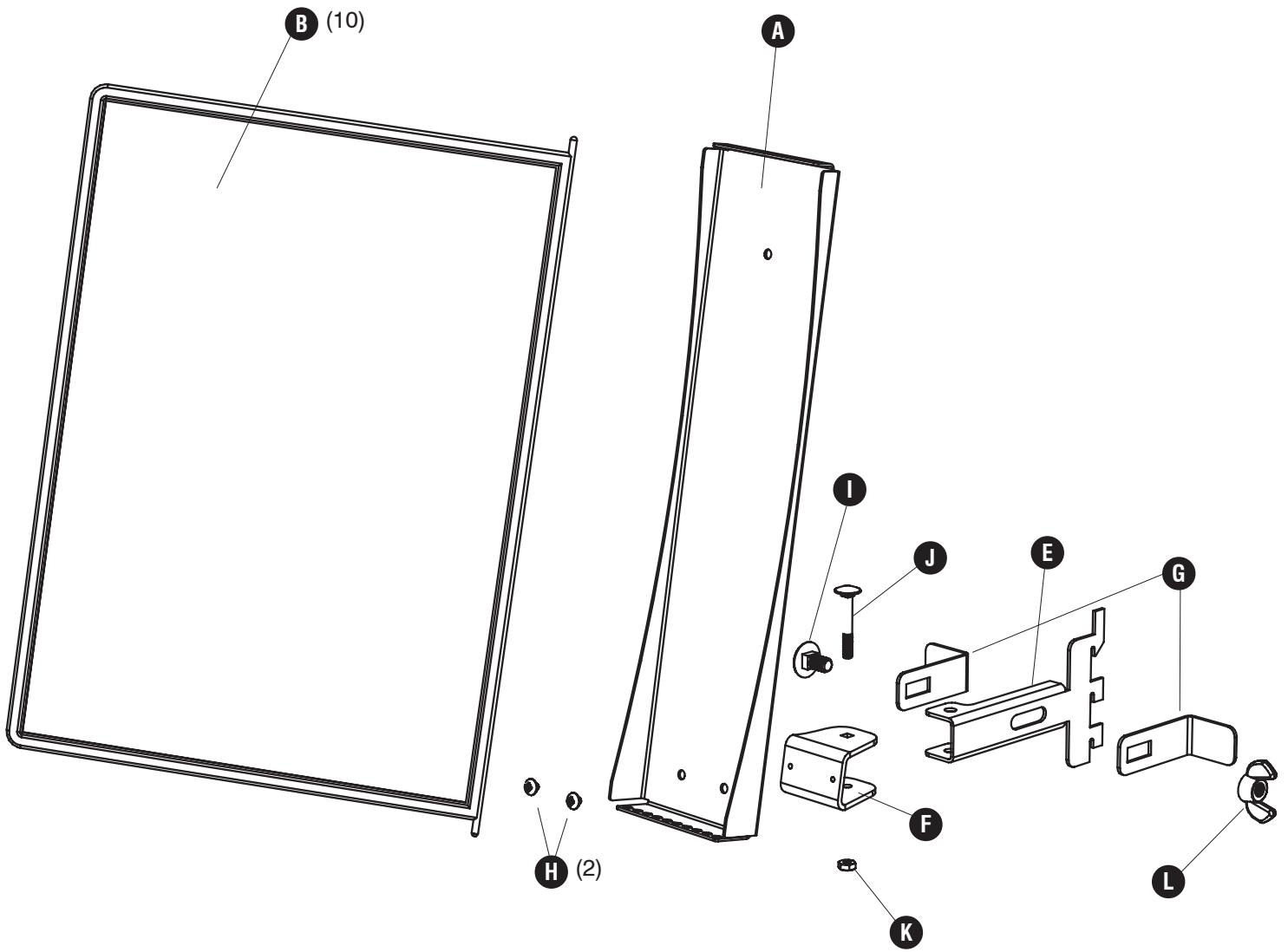
CODIGO	DESCRIPCIÓN	CANTIDAD	NO. DE PIEZA
(A)	Soporte de 10 bolsillos	1	6173-01BL
(B)	Bolsillo para la literatura	10	6160-06BL

PAQUETE MATERIAL 6173-99NC

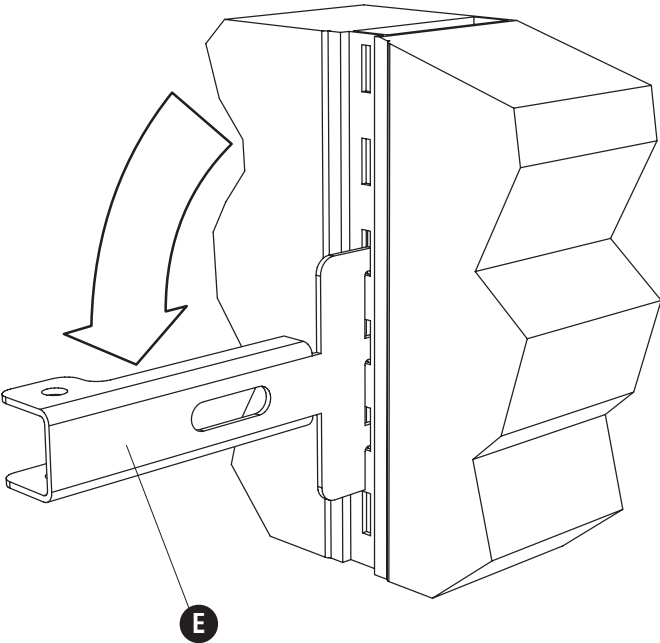
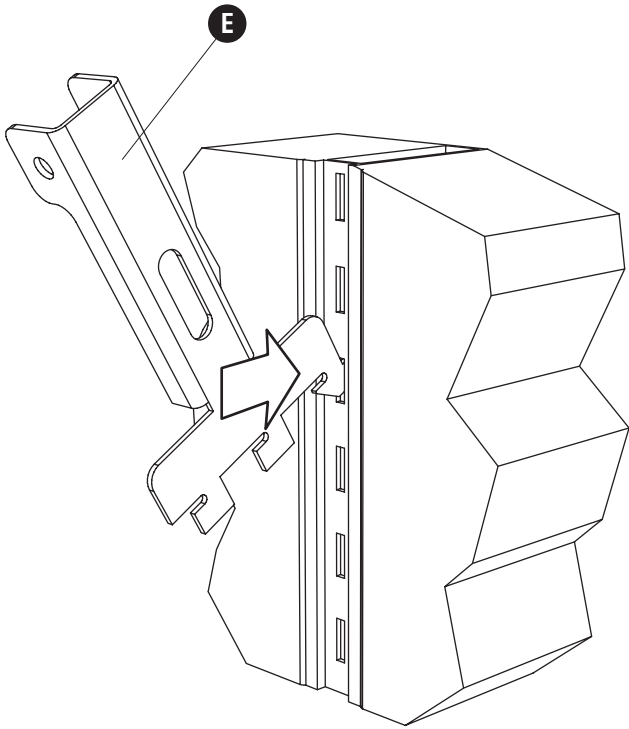
(C)	 Pestaña Índice (no se muestra) Cant.: 10 #6173-11CL	(D)	 Hoja de etiquetas (no se muestra) Cant.: 1 #6173-35NC
-----	--	-----	--

PAQUETE MATERIAL 6174-19BL

(E)	 Soporte para la partición Cant.: 1 #6174-02BL	(F)	 Soporte giratorio Cant.: 1 #6174-03BL	(G)	 Soporte de estabilización Cant.: 2 #6174-04BL	(H)	 Tornillo Cant.: 2 #6173-27NC
(I)	 Perno corto de cuello cuadrado Cant.: 1 #6174-23NC	(J)	 Perno largo de cuello cuadrado Cant.: 1 #6174-27NC	(K)	 Tuerca Cant.: 1 #6174-24NC	(L)	 Tuerca de mariposa Cant.: 1 #6174-28NC

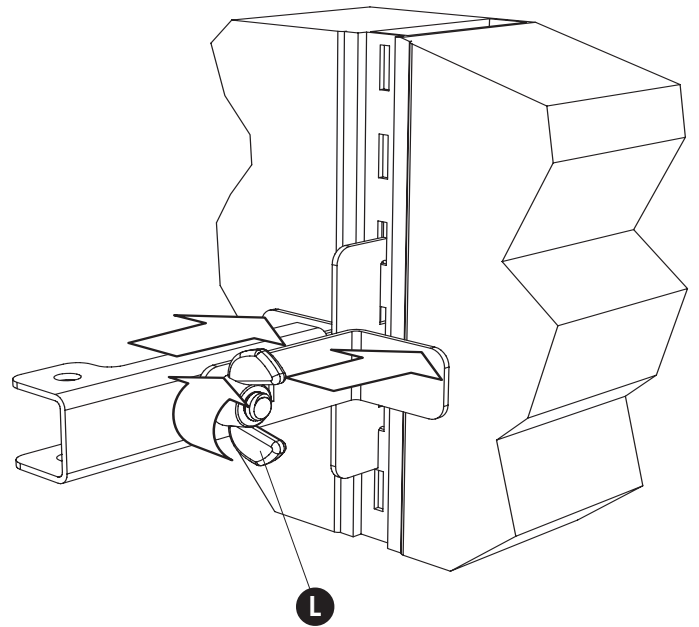
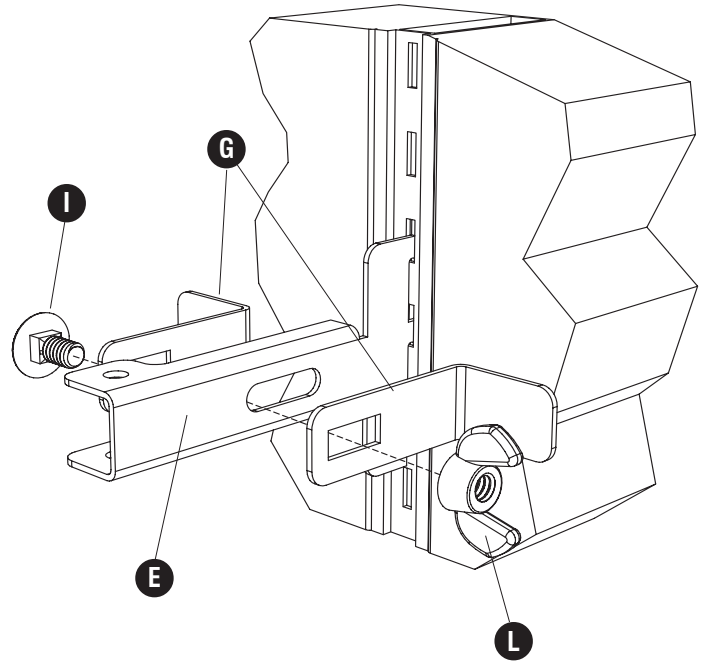


1



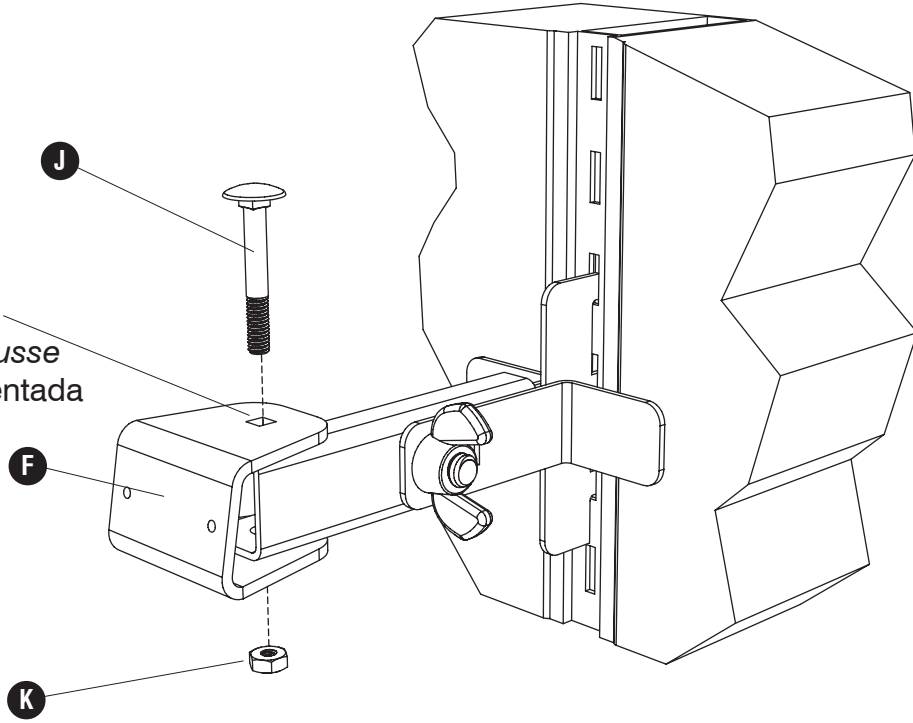
2

- I (1)
- L (1)

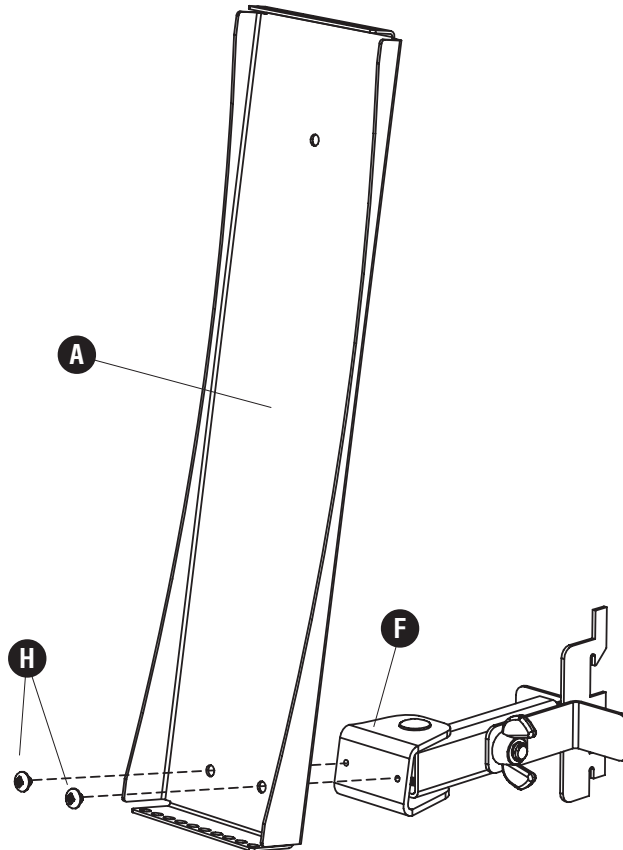


3 **J** (1) **K** (1)

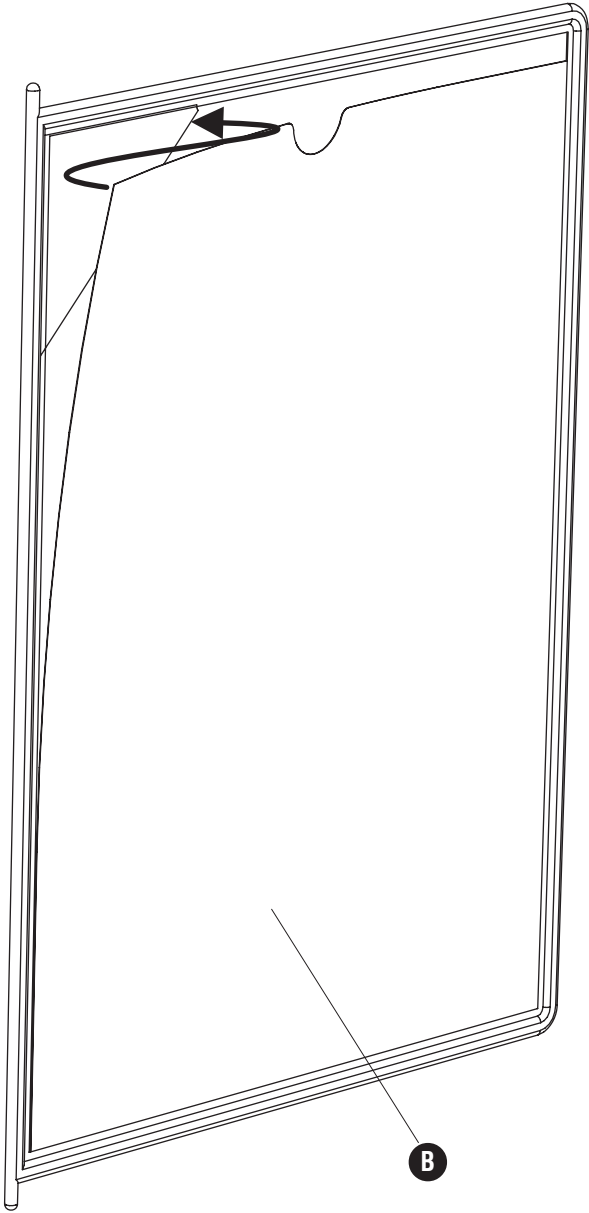
Square hole faces up
Trou carré face à la hausse
Plaza agujero esté orientada
hacia arriba



4 **H** (2)



5



6

