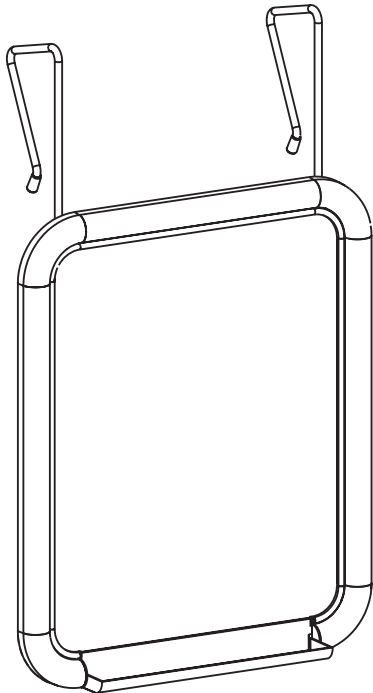


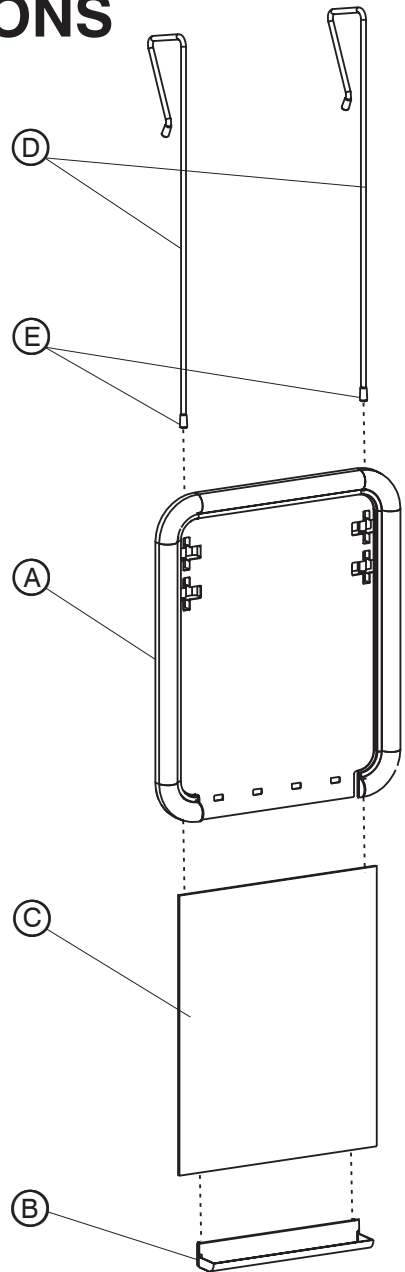
ASSEMBLY INSTRUCTIONS

PARTS LIST			
LETTER CODE	DESCRIPTION	QTY.	PART NO.
(A)	Frame	1	4158-01
(B)	Tray	1	4158-02
(C)	White Board	1	4158-03
(D)	Wire Hangers	2	4158-04
(E)	Hanger Tips	4	4158-08



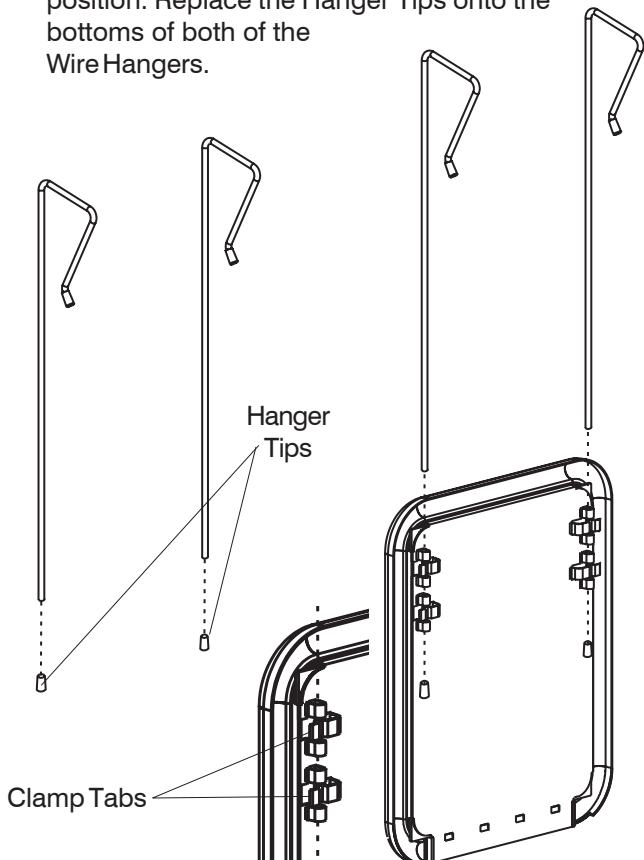
ASSEMBLED UNIT

WARNING:
Use **ONLY**
Dry-Erase Markers
on the White Board
surface.

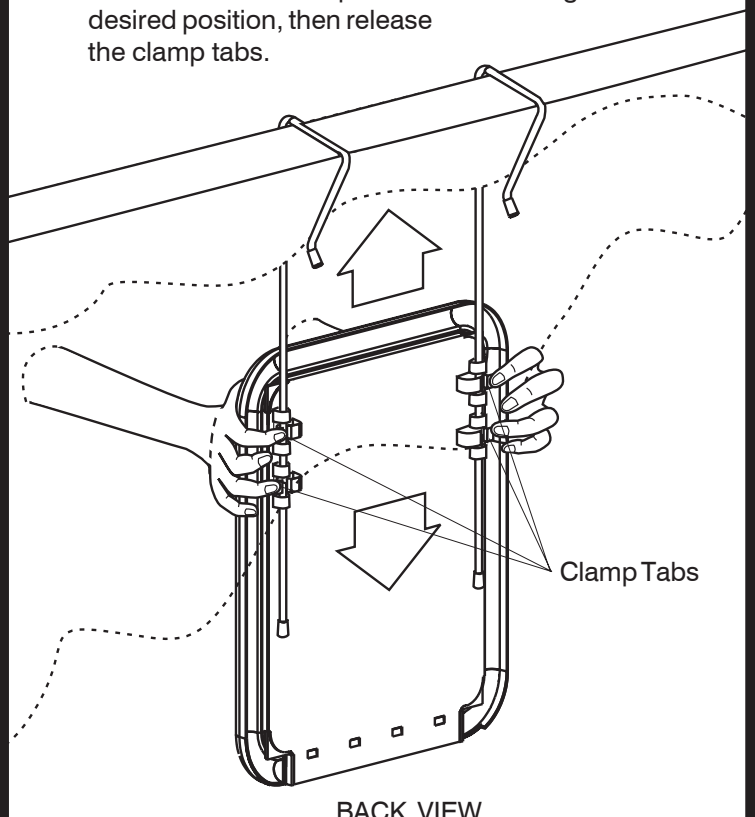


For questions or concerns, please call
Safco Consumer Hot Line 1-800-664-0042
available Monday-Friday 8:00 AM to 4:30 PM (Central Time)
(English-speaking operators)

1 Remove (E) Hanger Tips from the bottoms of (D) Wire Hangers as shown below. Insert each wire hanger into the two built-in clamps on each side by gently pressing the clamp tabs down until the hangers are in position. Replace the Hanger Tips onto the bottoms of both of the Wire Hangers.



2 Hang the Dry-Erase Board onto your office panel wall unit. Adjust the position of your Dry-Erase Board on your wall by grasping the unit in both hands with the back side facing away from you. With two fingers of each hand simultaneously press the four clamp tabs in and slide the unit up or down wire hangers to the desired position, then release the clamp tabs.



INSTRUCTIONS DE MONTAGE

LISTE DES PIÈCES			
CODE ALPHABÉTIQUE	DESCRIPTION	QUANTITÉ	N° DE PIÈCE
(A)	Bâti	1	4158-01
(B)	Plateau	1	4158-02
(C)	Tableau blanc	1	4158-03
(D)	Broches-soutiens	2	4158-04
(E)	Embouts de broche-soutien	4	4158-08

WARNING:
Use ONLY
Dry-Erase Markers
on the White Board
surface.

MISE EN GARDE :
Utiliser EXCLUSIVEMENT
des marqueurs à
essuyage à sec sur le
tableau blanc.

1 Enlever l'embout (E) de l'extrémité des broches-soutiens (D), comme l'indique l'illustration ci-dessous. Insérer une broche-soutien dans les deux languettes de verrouillage intégrées qui se trouvent sur chaque côté, et appuyer doucement sur les languettes jusqu'à ce que la broche-soutien soit fixée solidement en place. Remplacer l'embout sur l'extrémité de chaque broche-soutien.

ASSEMBLED UNIT = ENSEMBLE MONTÉ

Hanger Tips = Embouts des broches-soutiens

Clamp Tabs = Languettes de verrouillage

2 Suspending le tableau à essuyage à sec en l'accrochant à la cloison du bureau. Pour régler la position du tableau sur la cloison, tenir l'ensemble du tableau dans les deux mains, avec le dossier tourné vers l'extérieur. Utiliser deux doigts de chaque main pour appuyer simultanément sur les quatre languettes de verrouillage, glisser le tableau vers le haut ou vers le bas sur les broches-soutiens, puis lâcher les languettes de verrouillage.

Clamp Tabs = Languettes de verrouillage

BACK VIEW = VUE ARRIÈRE

Si vous avez des questions à poser ou des préoccupations à exprimer, vous pouvez joindre la ligne téléphonique d'assistance à la clientèle de Safco en composant le 1-800-664-0042. La ligne est ouverte du lundi au vendredi, entre 8 h et 16 h 30 (heure du Centre).
(Les standardistes sont d'expression anglaise.)

INSTRUCCIONES DE ENSAMBLAJE

LISTA DE PIEZAS			
CÓDIGO ALFABÉTICO	DESCRIPCIÓN	CANTIDAD	NO. DE PIEZA
(A)	Marco	1	4158-01
(B)	Base	1	4158-02
(C)	Pizarrón blanco	1	4158-03
(D)	Ganchos de alambre	2	4158-04
(E)	Puntas de los ganchos	4	4158-08

WARNING:
Use ONLY
Dry-Erase Markers
on the White Board
surface.

ADVERTENCIA:
En este pizarrón,
use SOLAMENTE
marcadores borrables
(Dry-Erase).

1 Retire las puntas de los ganchos, (E), de la parte inferior de los mismos, (D), como se muestra a continuación. Inserte cada uno de los ganchos dentro de cada una de las dos abrazaderas integradas de cada lado. Para lograr esto, presione suavemente hacia abajo las lengüetas de las abrazaderas hasta que entren los ganchos. Vuelva a colocar las puntas en la parte inferior de ambos ganchos.

ASSEMBLED UNIT = UNIDAD ENSAMBLADA

Hanger Tips = Puntas de los ganchos

Clamp Tabs = Lengüetas de las abrazaderas

2 Cuelgue el pizarrón blanco Dry-Erase en la pared modular de su oficina. Ajuste la altura tomando la unidad con ambas manos con el frente del pizarrón apuntando hacia usted. Con dos dedos de cada mano, oprima simultáneamente las cuatro lengüetas de las abrazaderas y deslice la unidad hacia arriba o hacia abajo en los ganchos hasta llegar a la altura adecuada. Suelte las lengüetas.

Clamp Tabs = Lengüetas de las abrazaderas

BACK VIEW = Vista posterior

Si tiene preguntas o inquietudes, por favor llame a Safco Consumer Hot Line al 1-800-664-0042. Disponible de lunes a viernes de 8:00 a.m. a 4:30 p.m. (hora del centro)
(las operadoras hablan inglés)