

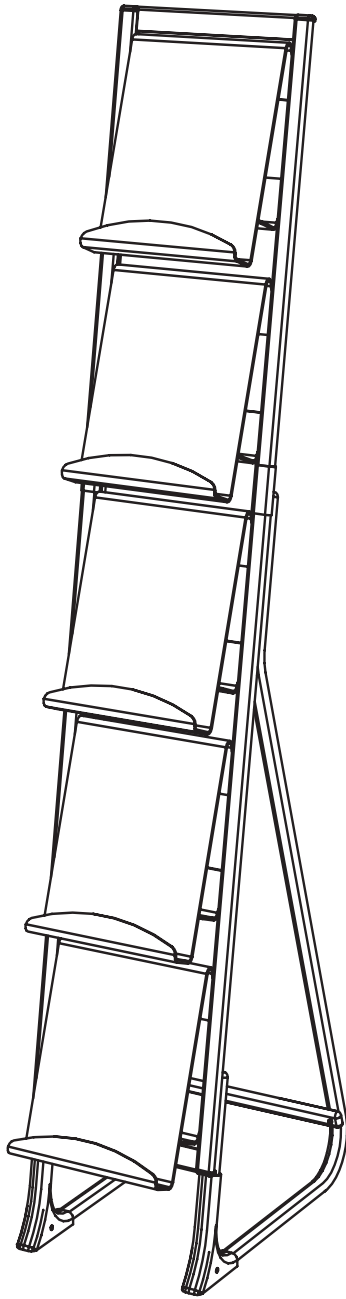


an LDI Company
New Hope, MN 55428
www.safcoproducts.com

ASSEMBLY INSTRUCTIONS

INSTRUCTIONS DE MONTAGE

INSTRUCCIONES DE ENSAMBLAJE



4111

In View™

Free Standing Literature Display

Casier libre de l'étalage

Casillero libre para publicaciones

PRODUCT WARRANTY REGISTRATION is available online at: www.safcoproducts.com

• L'INSCRIPTION POUR LA GARANTIE DU PRODUIT est disponible sur l'Internet : www.safcoproducts.com

• EI REGISTRO PARA LA GARANTÍA DEL PRODUCTO está disponible en la Internet: www.safcoproducts.com

For questions or concerns, please call **1-800-664-0042**
available Monday-Friday 7:00 AM to 6:00 PM (Central Time) (English-speaking operators)

Si vous avez des questions pour poser ou les préoccupations pour exprimer, connecter **au 1-800-664-0042**
de 7H00 à 18H00 (Heure centrale) (Opérateurs de langue anglaise)






Si usted tiene preguntas o preocupaciones, por favor llame **1-800-664-0042**
de 7:00 AM a 6:00 PM (Hora Central) (Operadores que hablan inglés)

TOOLS REQUIRED: Phillips Screwdriver, Hammer

PARTS LIST

CODE	DESCRIPTION	QTY	PART NO.
(A)	Clear Compartment	5	4112-01CL
(B)	Clear Spacer	5	4112-02CL
(C)	Long Post	2	4111-04BL
(D)	Short Post	2	4111-03BL
(E)	Crossbar	2	4112-04BL
(F)	Connecting Bar	2	4111-06BL
(G)	Leg	2	4111-05BL
(H)	Cross Brace	1	4111-08BL
(I)	Hardware Pack	1	4111-19BL

HARDWARE PACK 4111-19BL






 J Plastic Push Fastener Qty.: 44 #4112-11BL	 K Small Screw Qty.: 8 #4111-23NC	 L Large Screw Qty.: 8 #4111-27NC
 M Medium Screw Qty.: 2 #4111-28NC	 N Connector Qty.: 2 #4111-07BL	

OUTILS REQUIS : Tournevis à pointe cruciforme, Marteau

LISTE DES PIÈCES

CODE	DESCRIPTION	QUANTITÉ	N° DE PIÈCE
(A)	Compartiment clair	5	4112-01CL
(B)	Espaceur clair	5	4112-02CL
(C)	Long poteau	2	4111-04BL
(D)	Poteau court	2	4111-03BL
(E)	Barre transversale	2	4112-04BL
(F)	Barre se reliant	2	4111-06BL
(G)	Pied	2	4111-05BL
(H)	Croisillon en travers	1	4112-08BL
(I)	Paquet matériel	1	4111-19BL

PAQUET MATÉRIEL 4111-19BL


 J Bouton-pression en plastique Qte.: 44 #4112-11BL	 K Petit vis Qte.: 8 #4111-23NC	 L Grande vis Qte.: 8 #4111-27NC
 M Vis moyenne Qte.: 2 #4111-28NC	 N Connecteur Qte.: 2 #4111-07BL	

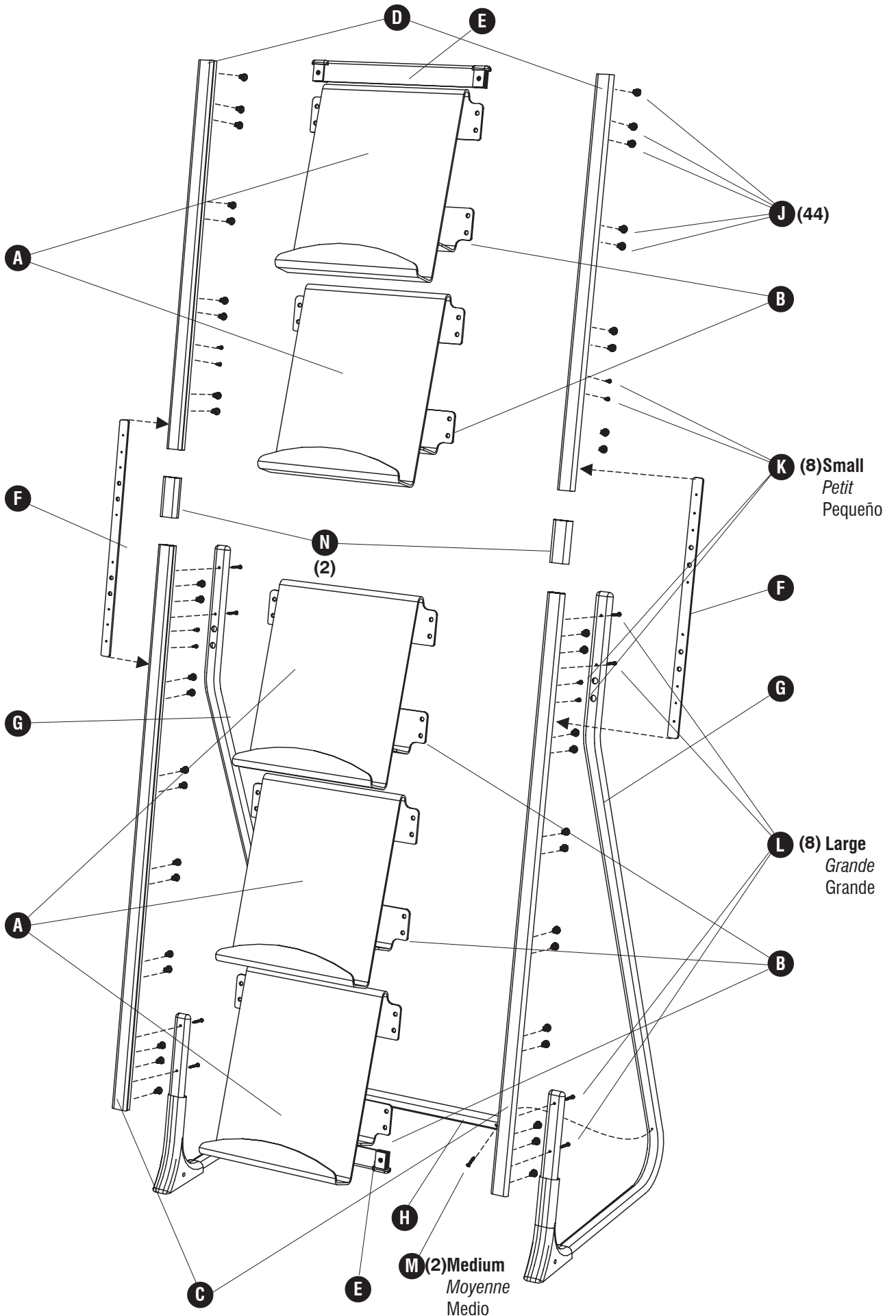
HERRAMIENTAS REQUERIDAS: Destornillador Phillips®, Martillo

LISTA DE PIEZAS

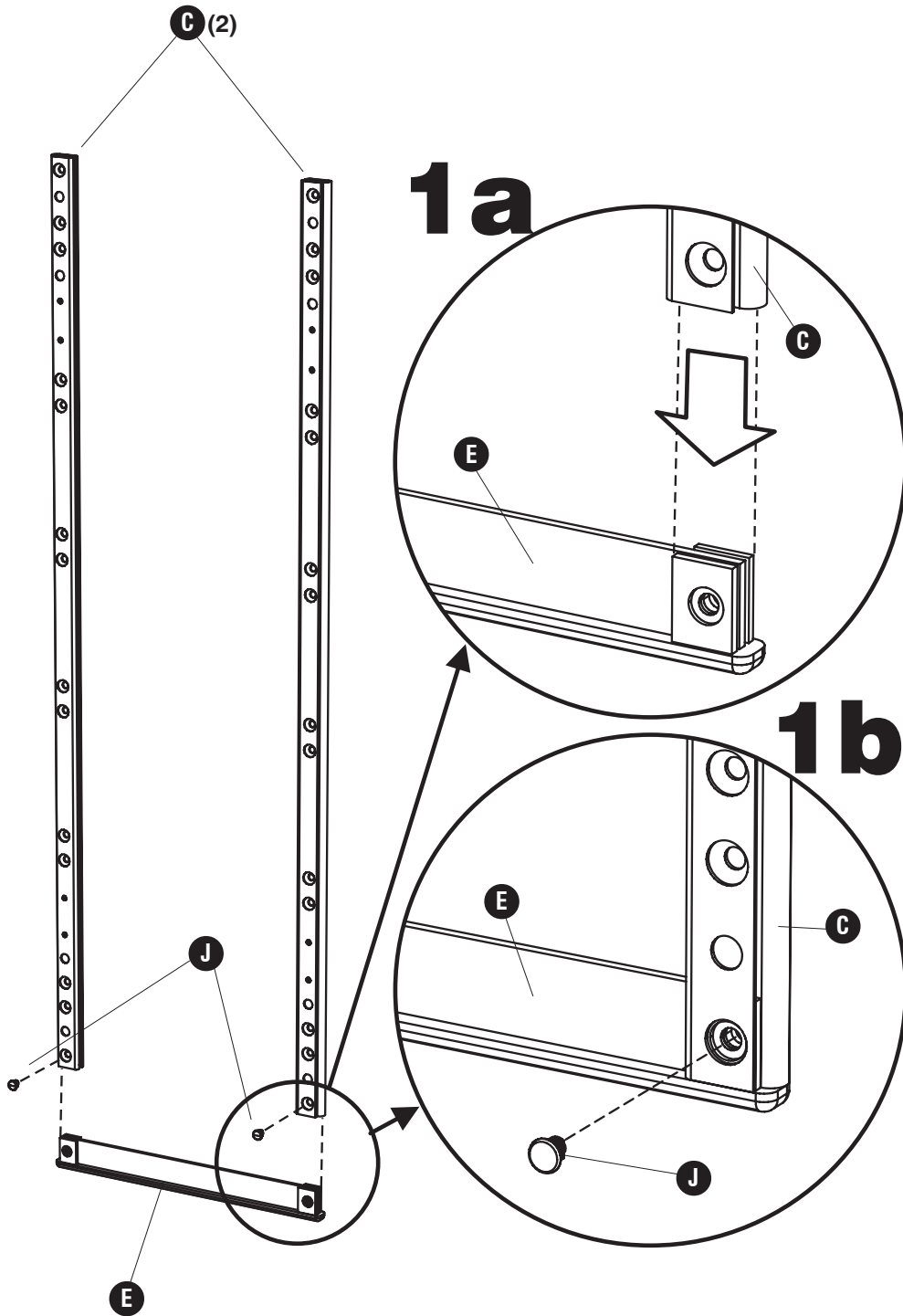
CODIGO	DESCRIPCIÓN	CANTIDAD	NO. DE PIEZA
(A)	Compartimiento claro	5	4112-01CL
(B)	Separador claro	5	4112-02CL
(C)	Poste largo	2	4111-04BL
(D)	Poste corto	2	4111-03BL
(E)	Travesaño	2	4112-04BL
(F)	Barra que conecta	2	4111-06BL
(G)	Pata	2	4111-05BL
(H)	Apoyo transversal	1	4111-08BL
(I)	Paquete material	1	4111-19BL

PAQUETE MATERIAL 4111-19BL

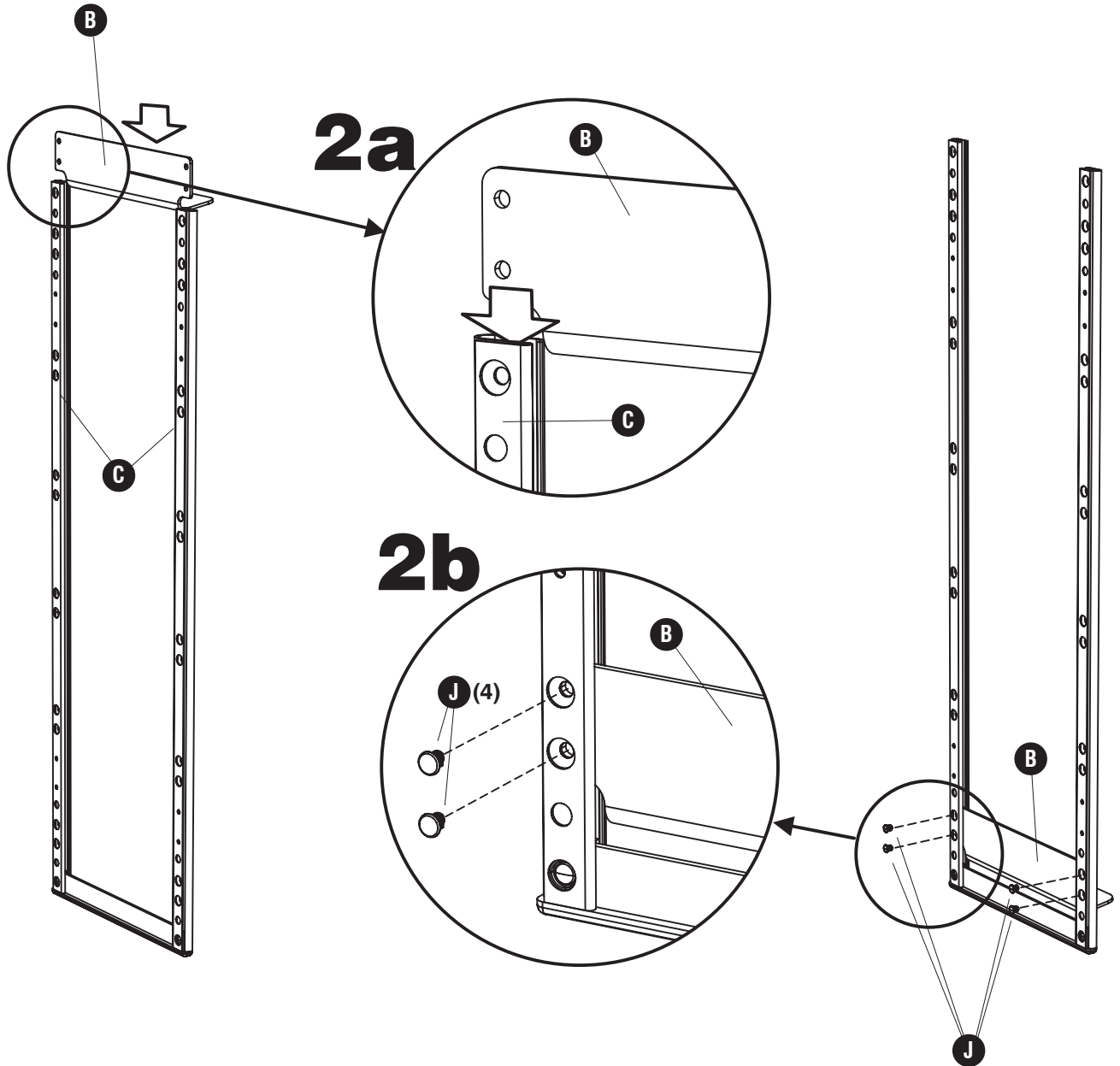
 J Remache plástico de presión Cant.: 44 #4112-11BL	 K Tornillo pequeño Cant.: 8 #4111-23NC	 L Tornillo grande Cant.: 8 #4111-27NC
 M Tornillo medio Cant.: 2 #4111-28NC	 N Conector Cant.: 2 #4111-07BL	



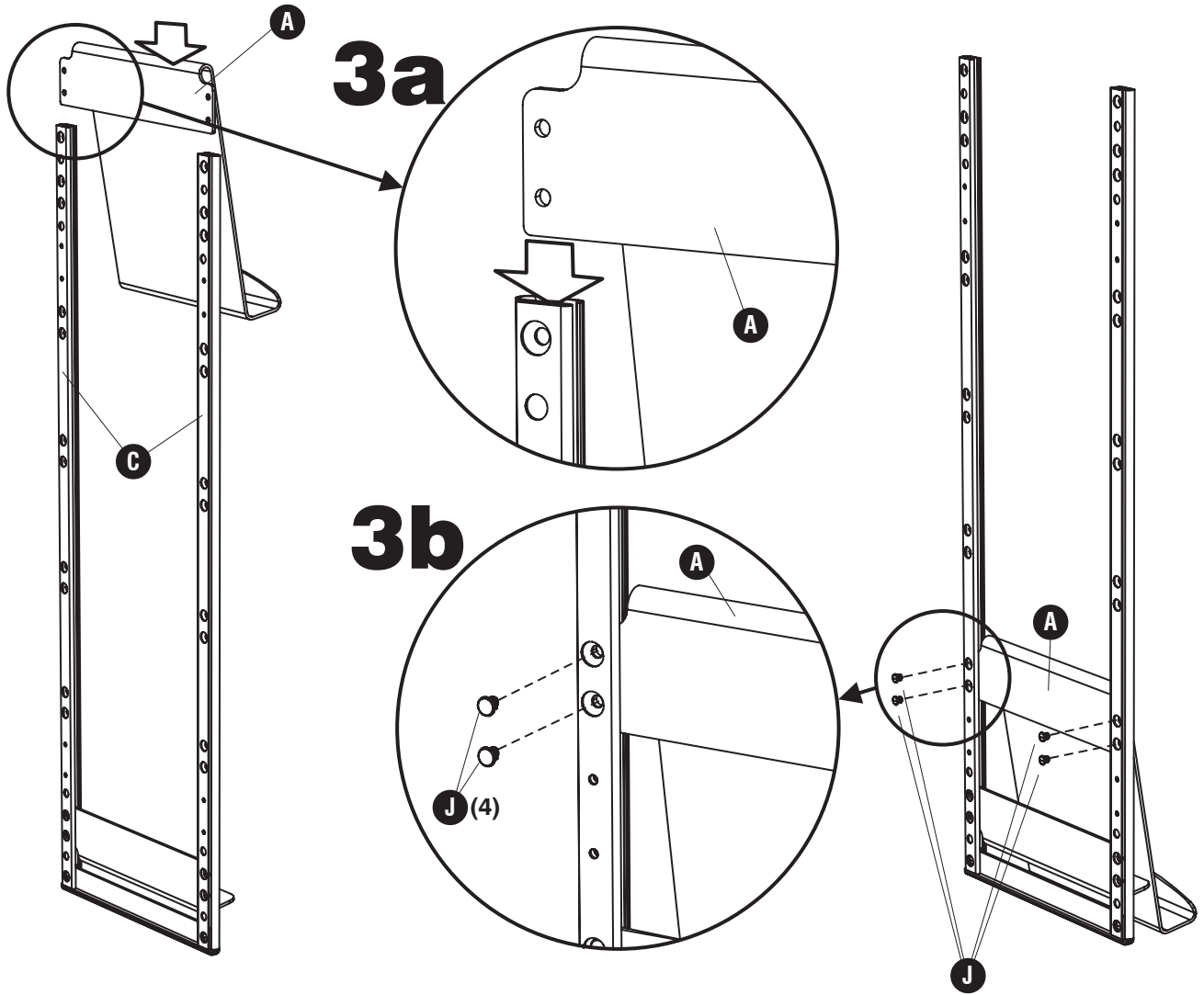
1 **J**  (2)



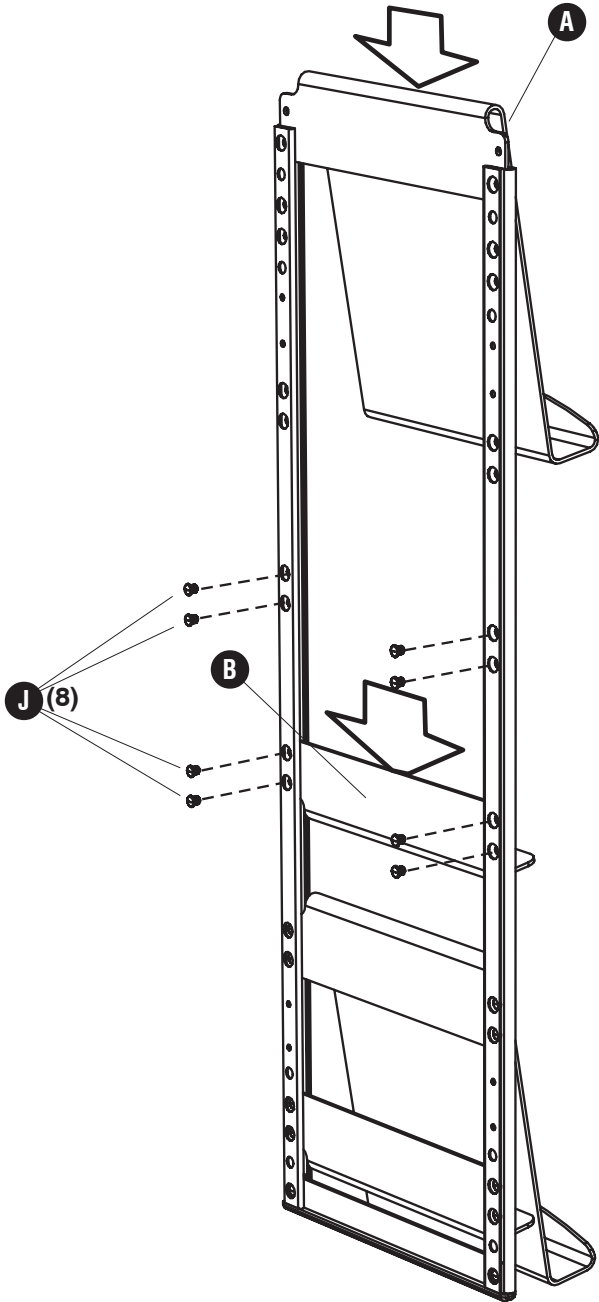
2 J (4)



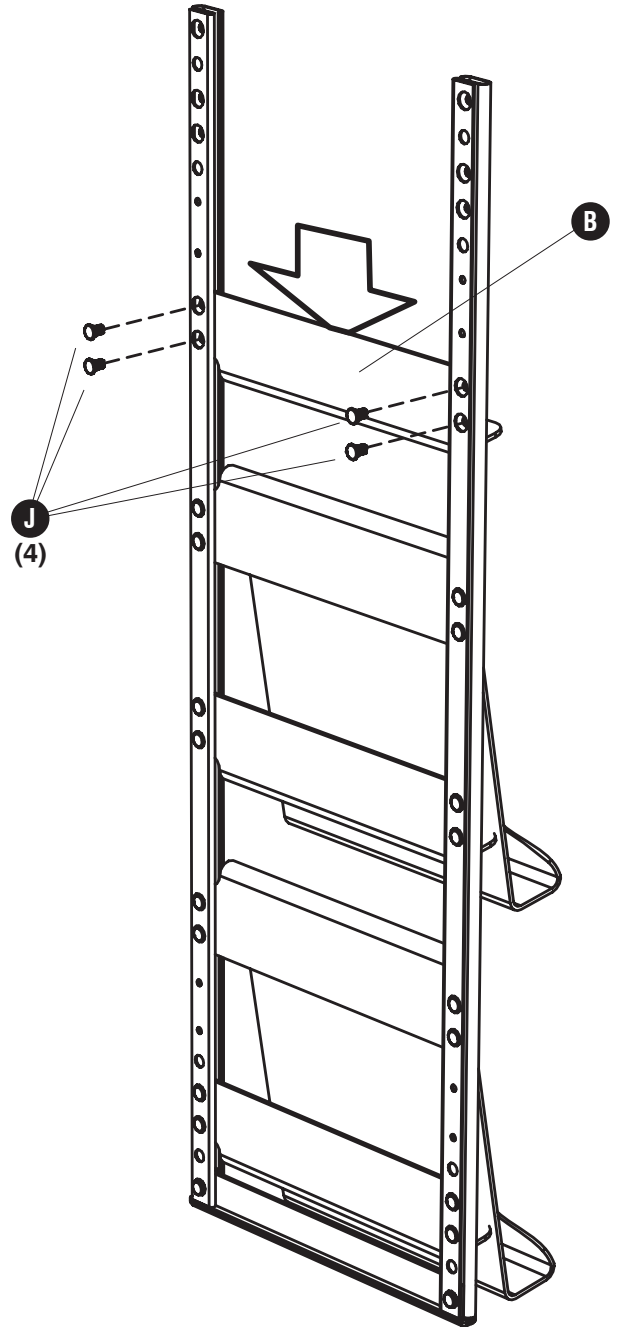
3 J  (4)



4 J (8)



5 J (4)

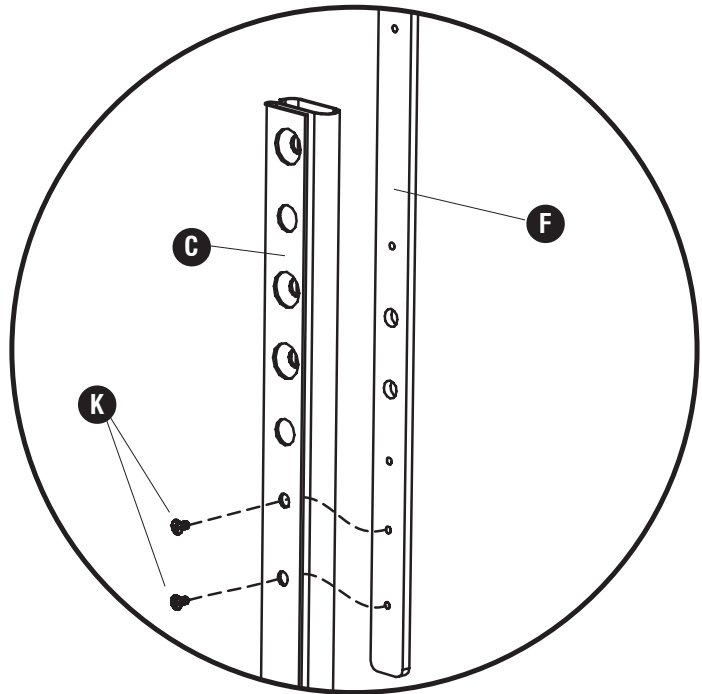
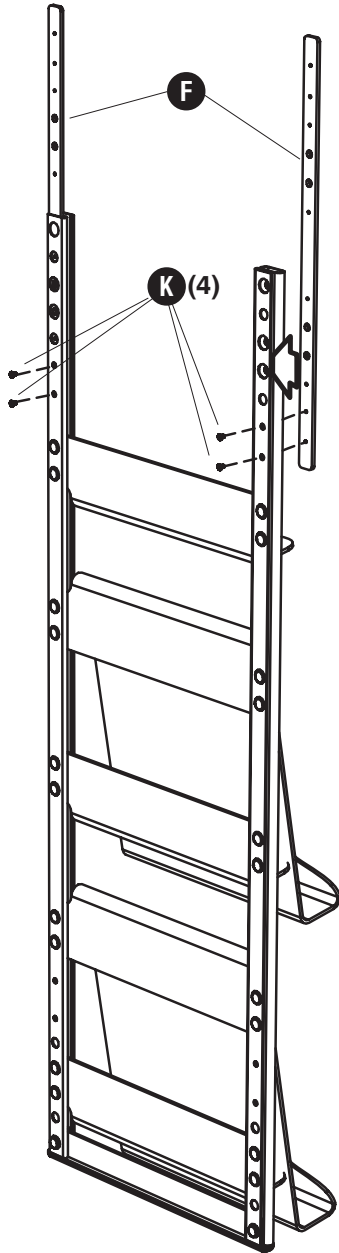


6

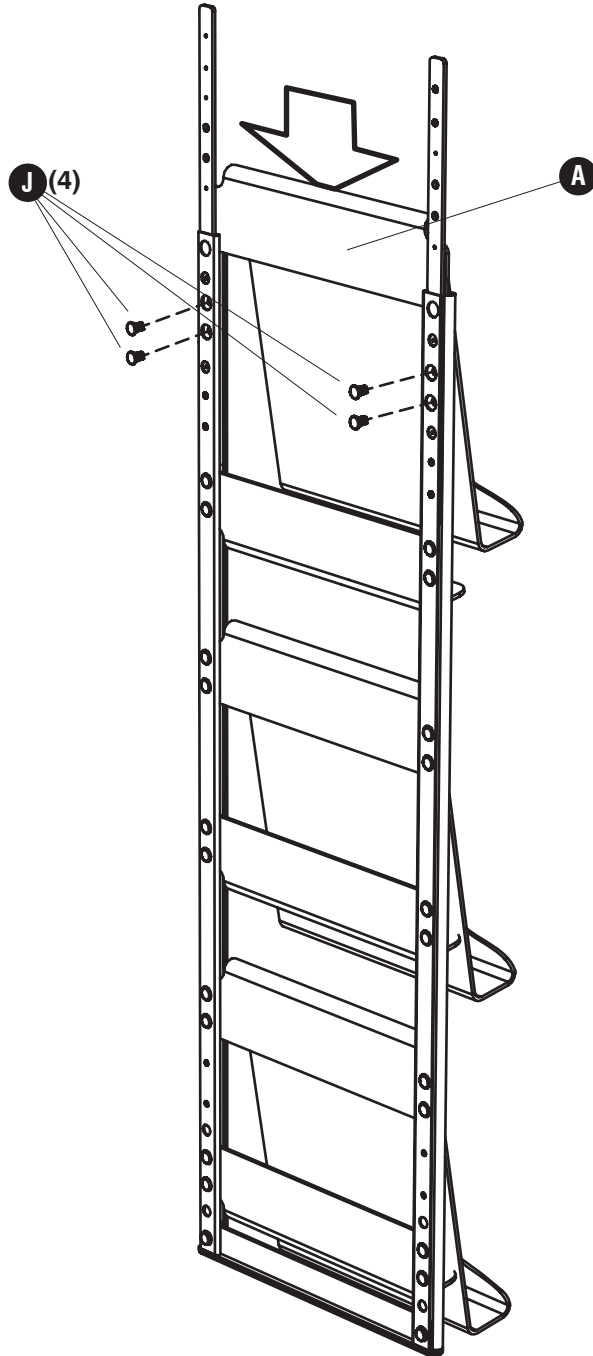
K



(4) Small
Petit
Pequeño

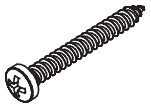


7 J (4)

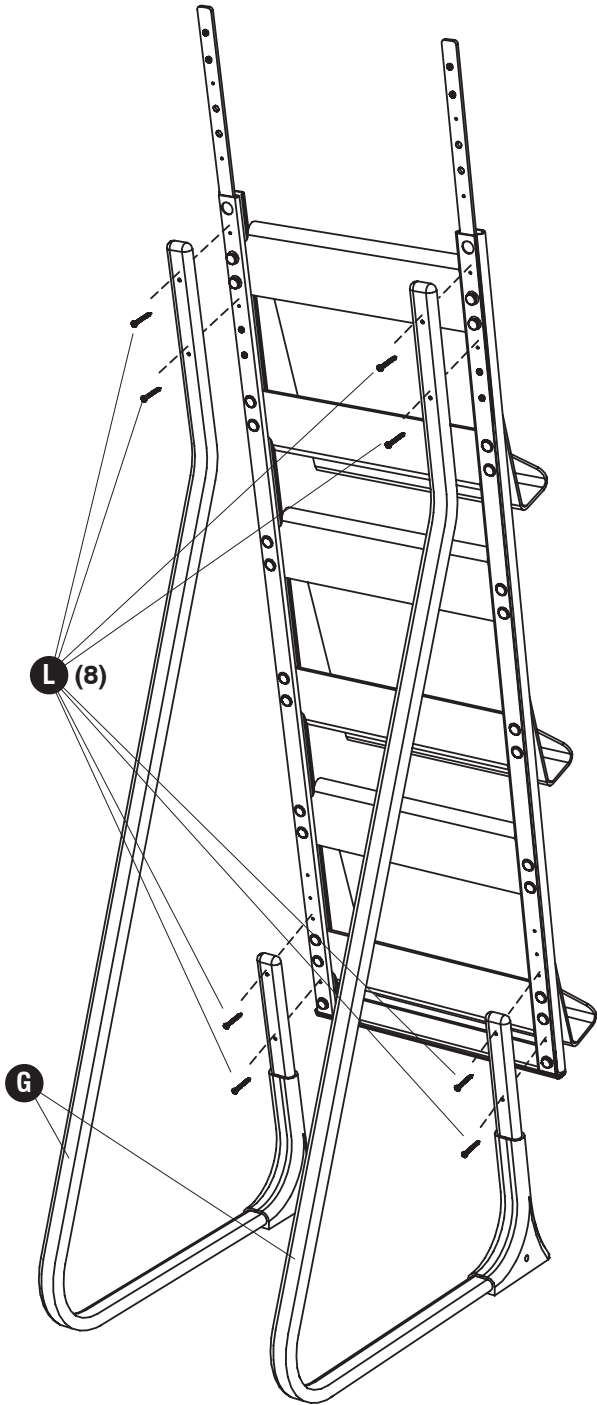


8

L

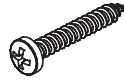


(8) Large
Grande
Grande

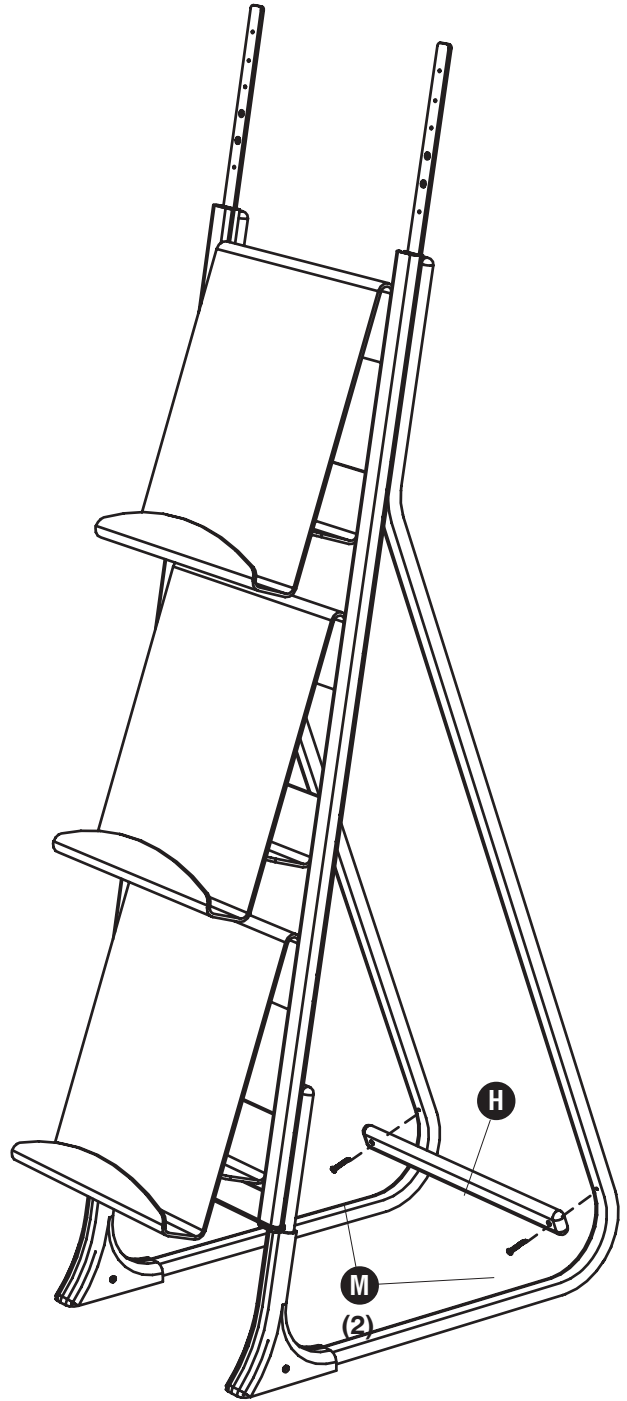


9

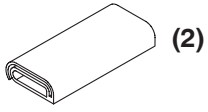
M



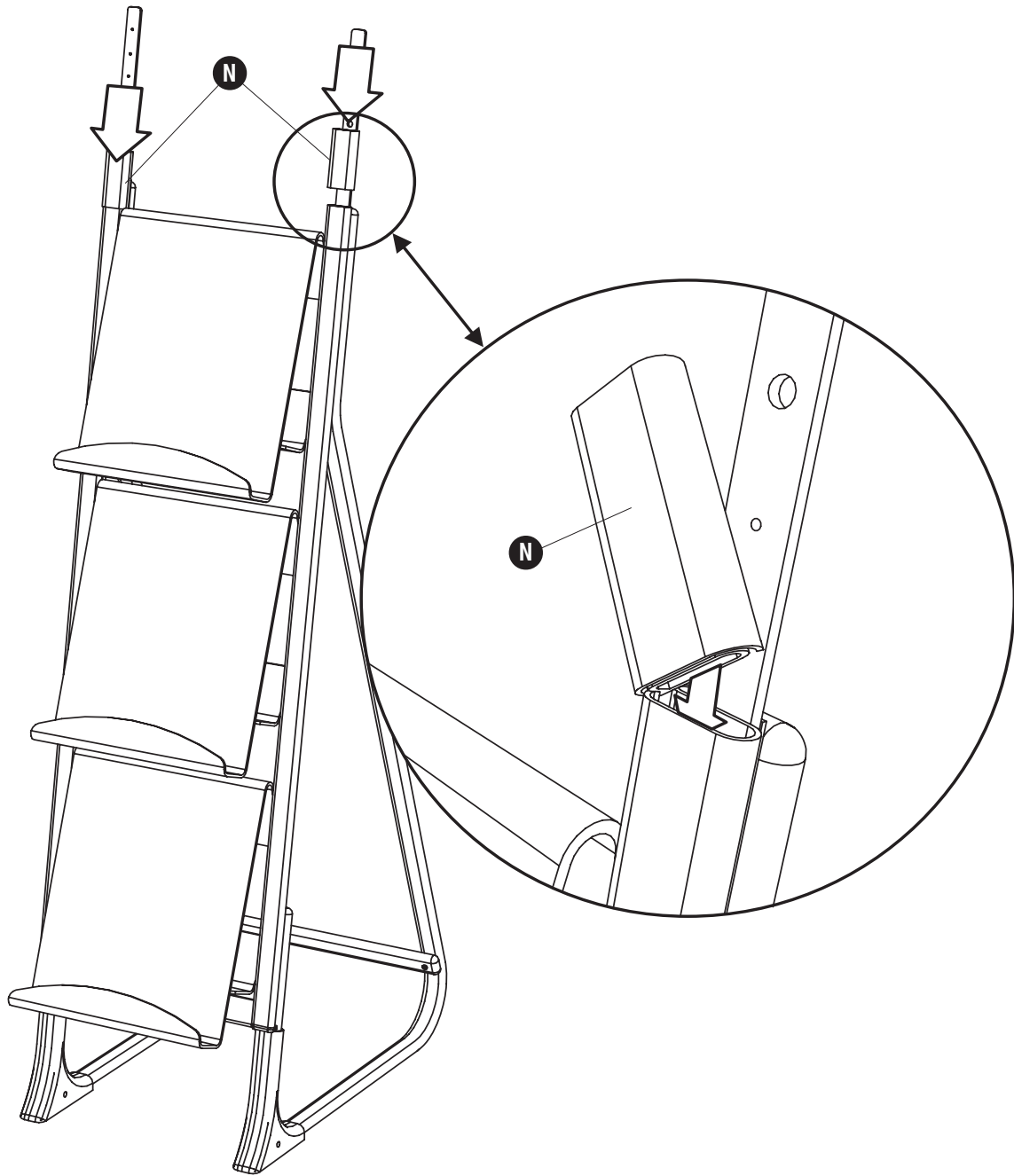
(2) Medium
Moyenne
Medio

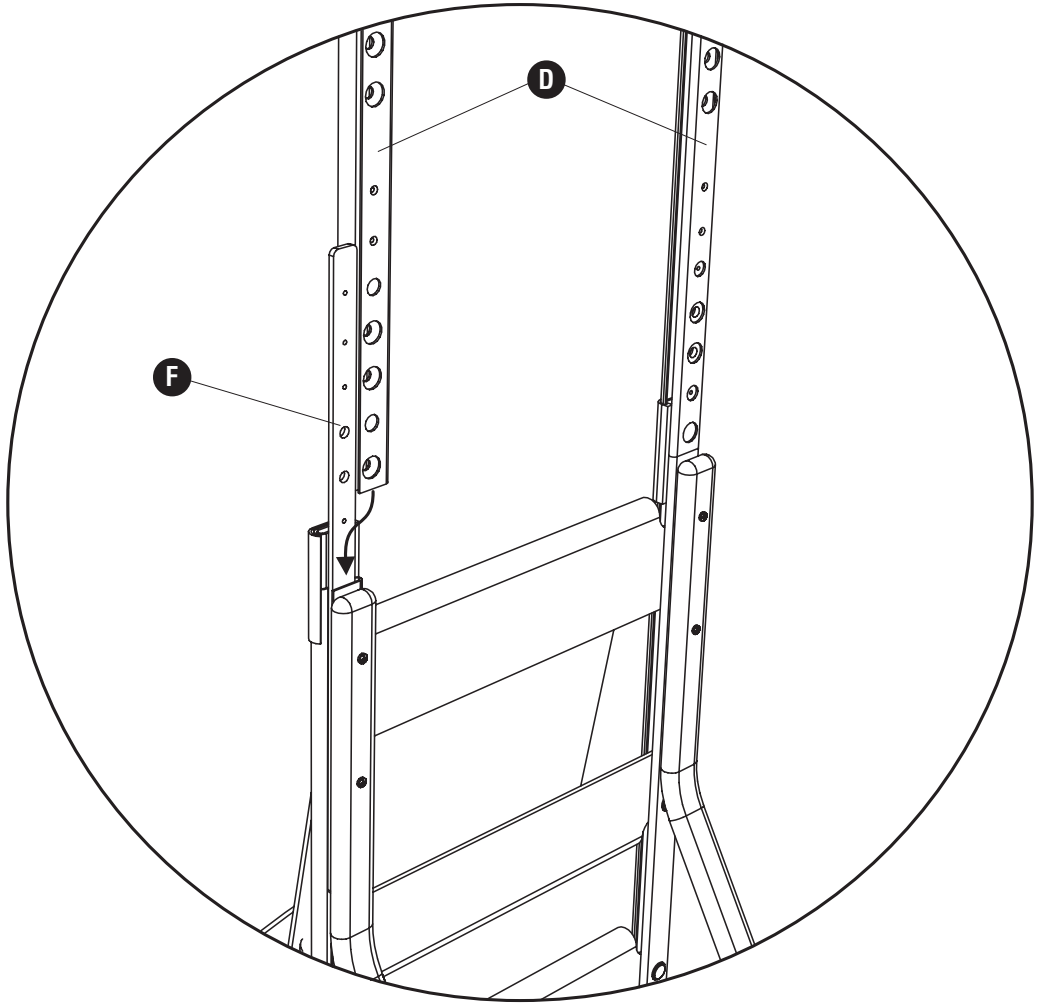
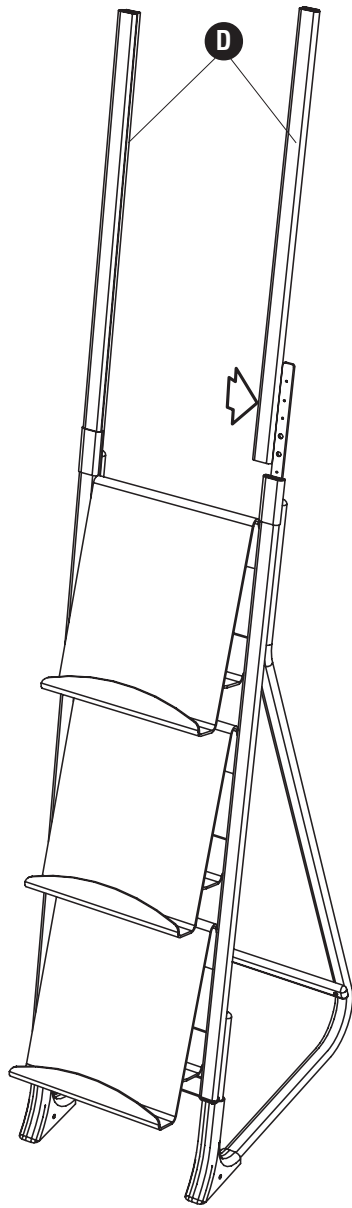


10 N



(2)





12 J (8)



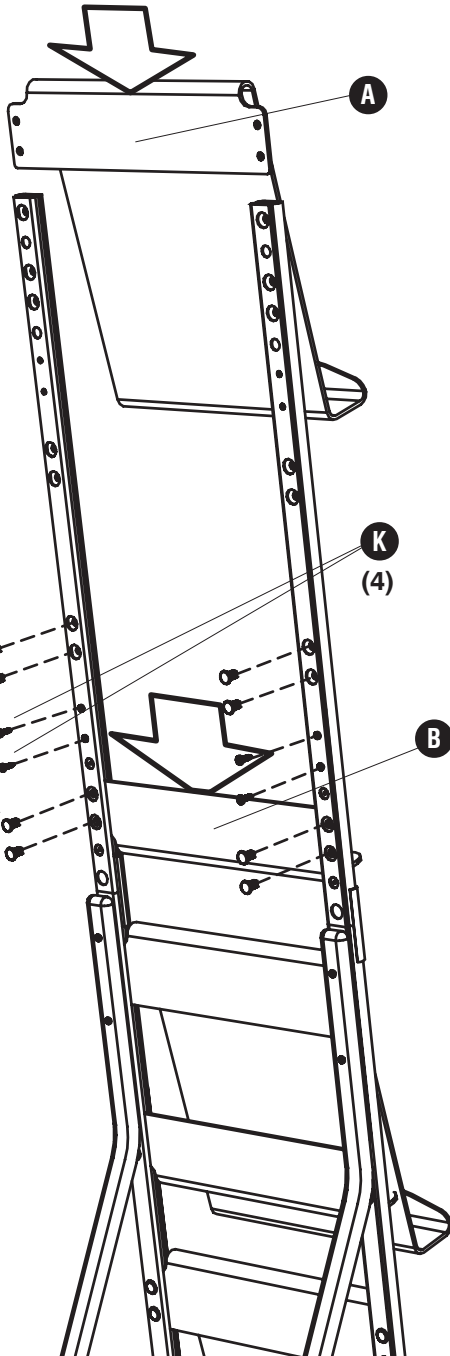
K (4) Small
Petit
Pequeño



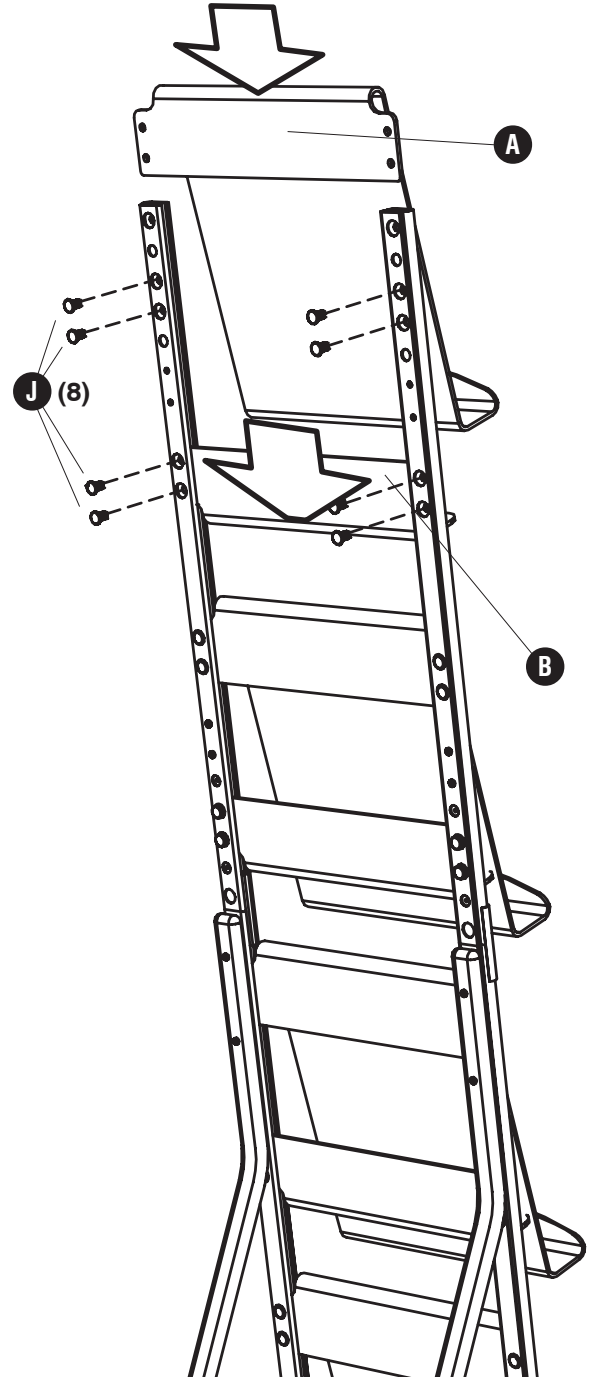
12c

12b

12a



13 J (8)



14 J  (2)

