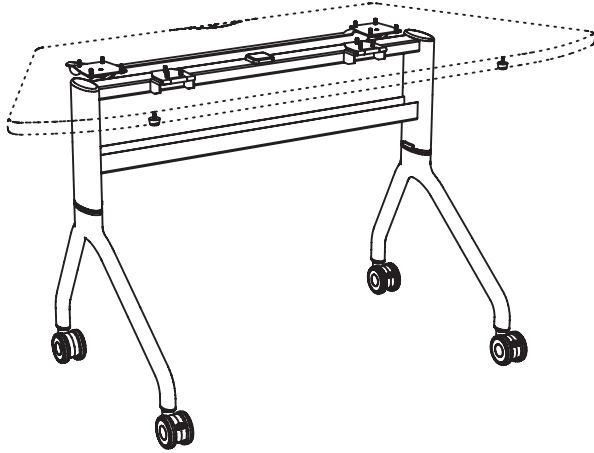


ASSEMBLY INSTRUCTIONS

INSTRUCTIONS DE MONTAGE

INSTRUCCIONES DE ENSAMBLAJE



Base with Trapezoid Table Top

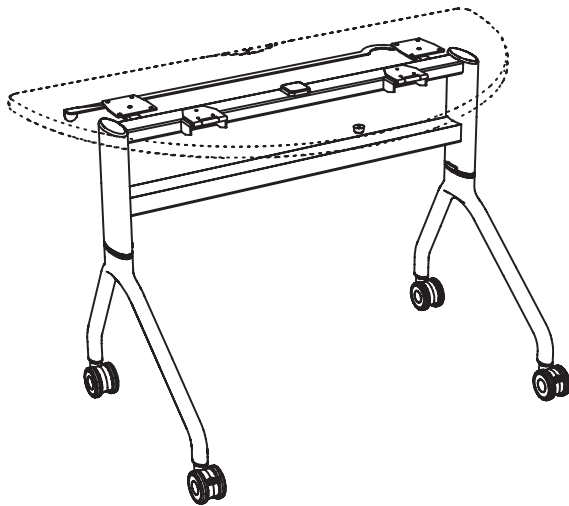
Base with le dessus de table trapézoïdal
Base con el tablero de la mesa trapezoidal

2050

Rumba™
by SAFCO

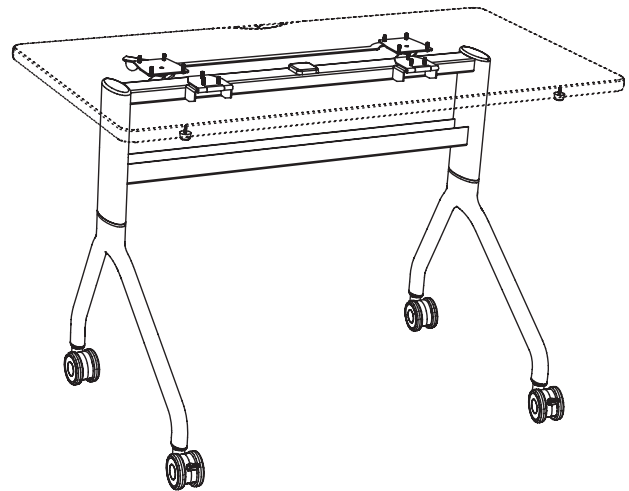
Base for Rumba Tables; 37.5" Wide

Base pour des Tableaux de Rumba ; 95 centimètres de large
Base para las tablas de Rumba; 37.5 pulg. de par en par



Base with Half-Round Table Top

Base avec le dessus de table semi-circulaire
Base con el tablero de la mesa semicircular



Base with Rectangular Table Top

Base with le dessus de table rectangulaire
Base con el tablero de la mesa rectangular

PRODUCT WARRANTY REGISTRATION is available online at: www.safcoproducts.com

• L'INSCRIPTION POUR LA GARANTIE DU PRODUIT est disponible sur l'Internet : www.safcoproducts.com

• EI REGISTRO PARA LA GARANTÍA DEL PRODUCTO está disponible en la Internet: www.safcoproducts.com

For questions or concerns, please call **1-800-664-0042**
available Monday-Friday 7:00 AM to 6:00 PM (Central Time) (English-speaking operators)

Si vous avez des questions pour poser ou les préoccupations pour exprimer, connecter **au 1-800-664-0042** de 7H00 à 18H00 (Heure centrale) (Opérateurs de langue anglaise)

Si usted tiene preguntas o preocupaciones, por favor llame **1-800-664-0042** de 7:00 AM a 6:00 PM (Hora Central) (Operadores que hablan inglés)

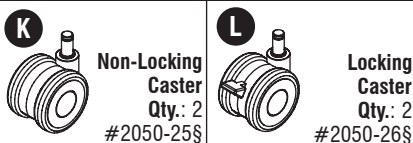
TOOLS REQUIRED: Allen Wrench (included), Phillips Screwdriver

PARTS LIST

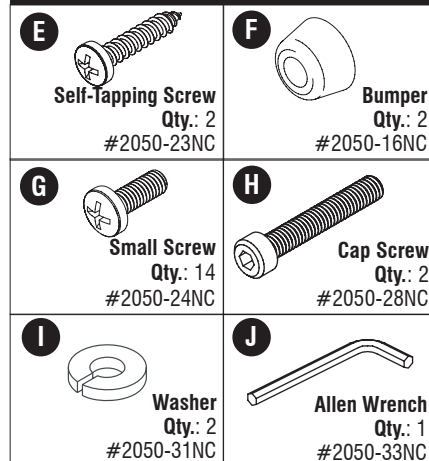
| CODE | DESCRIPTION | QTY | PART NO. |
|------|----------------------------------|-----|-----------|
| (A) | Frame | 1 | 2050-01\$ |
| (B) | Leg | 2 | 2050-02\$ |
| (C) | Latch Assembly | 1 | 2050-03\$ |
| (D) | Modesty Panel with Fastener Tape | 1 | 2050-98BL |

§Note: When corresponding about parts, be sure to state color: Black (BL), Tan (TN) or Metallic Gray (SL).

HARDWARE PACK 2050-99\$



HARDWARE PACK 2050-19NC



OUTILS REQUIS : Clef Allen (incluse), Tournevis à pointe cruciforme

LISTE DES PIÈCES

| CODE | DESCRIPTION | QUANTITÉ | N° DE PIECE |
|------|---|----------|-------------|
| (A) | Armature | 1 | 2050-01\$ |
| (B) | Jambe | 2 | 2050-02\$ |
| (C) | Système verrouillage | 1 | 2050-03\$ |
| (D) | Panneau de modestie avec bandes d'attache | 1 | 2050-98BL |

§Noter: Quand correspondre au sujet de parties, soyez sûr d'affirmer la couleur: Noir (BL), Marron Clair (TN) ou Gris Métallique (SL).

PAQUET MATÉRIEL 2050-99\$



PAQUET MATÉRIEL 2050-19NC



HERRAMIENTAS REQUERIDAS: Llave Allen (incluida), Destornillador Phillips®

LISTA DE PIEZAS

| CODIGO | DESCRIPCIÓN | CANTIDAD | NO. DE PIEZA |
|--------|---|----------|--------------|
| (A) | Marco | 1 | 2050-01\$ |
| (B) | Pierna | 2 | 2050-02\$ |
| (C) | Montaje cerradura | 1 | 2050-03\$ |
| (D) | Panel de la modestia con cintas del sujetador | 1 | 2050-98BL |

§Note: Al corresponder sobre las piezas, esté seguro declarar el color: Negro (BL), Marrón Claro (TN) o Gris Metálico (SL).

PAQUETE MATERIAL 2950-99\$



PAQUETE MATERIAL 2950-19NC

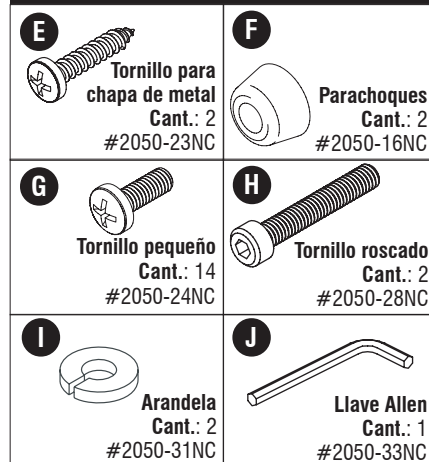
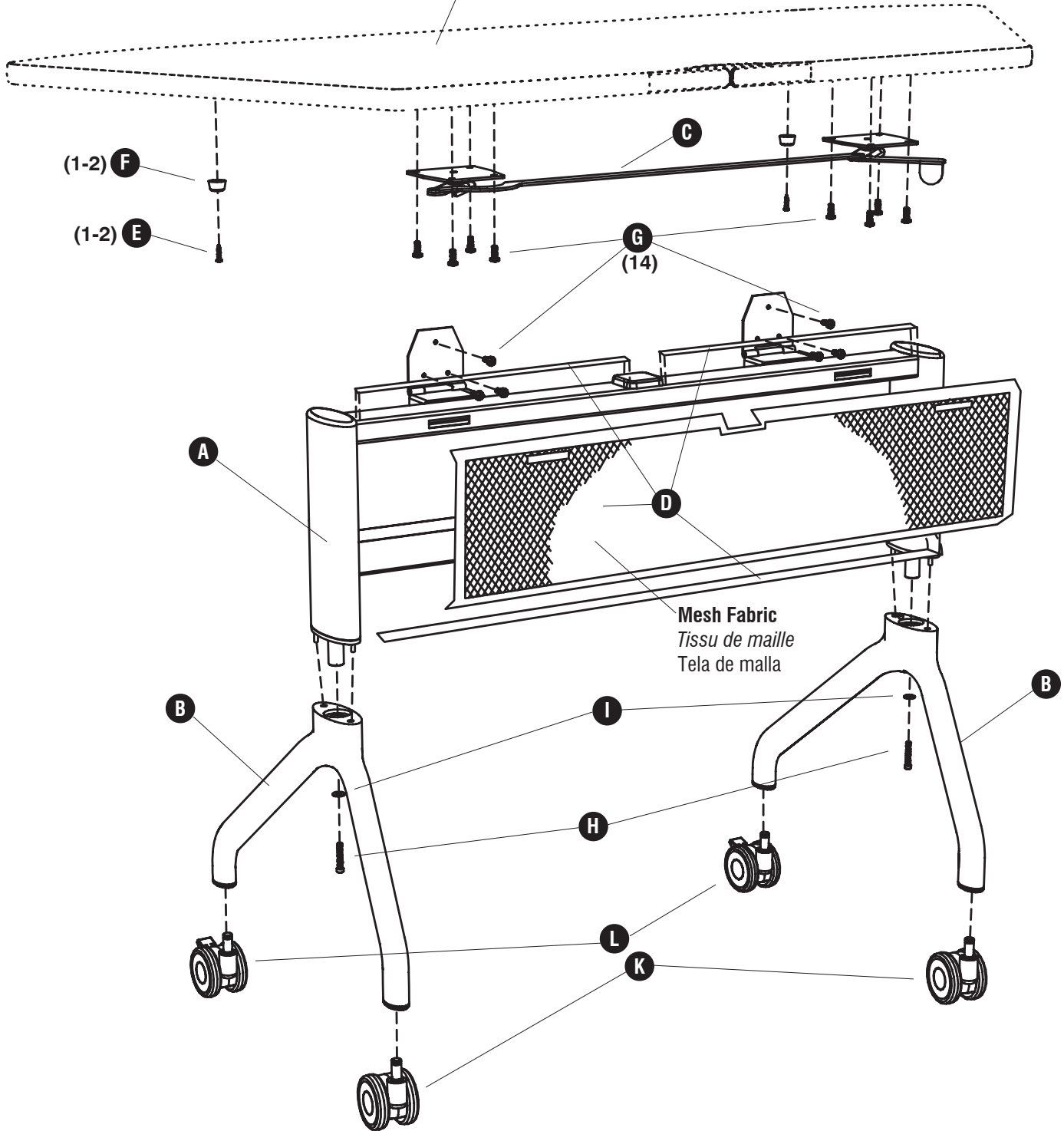


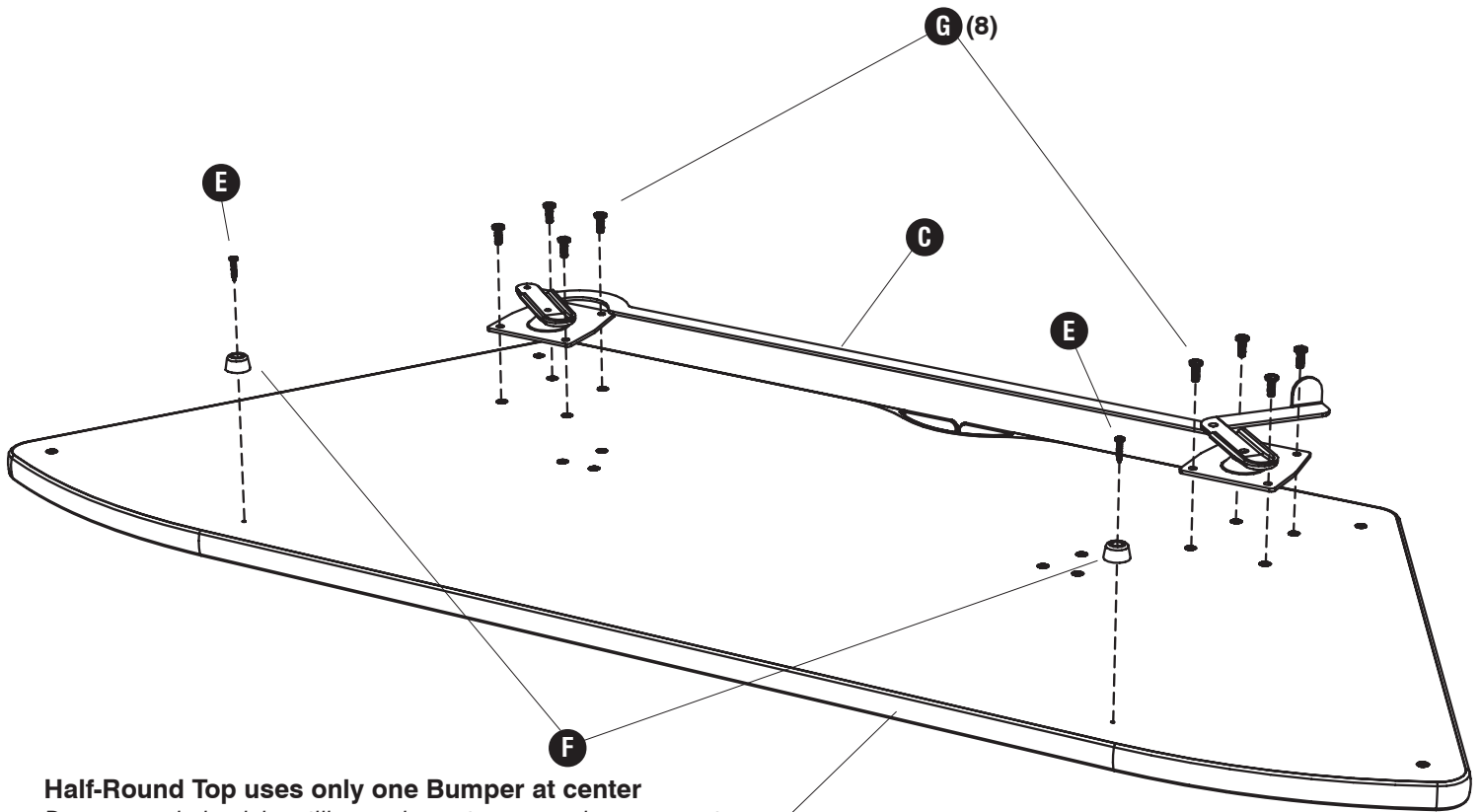
Table tops shipped separately

Dessus de tableau sont embarqués séparément

Tapas de tabla se envian por separado



- 1** **E** (1-2) **F** (1-2) **G** (8)



Half-Round Top uses only one Bumper at center

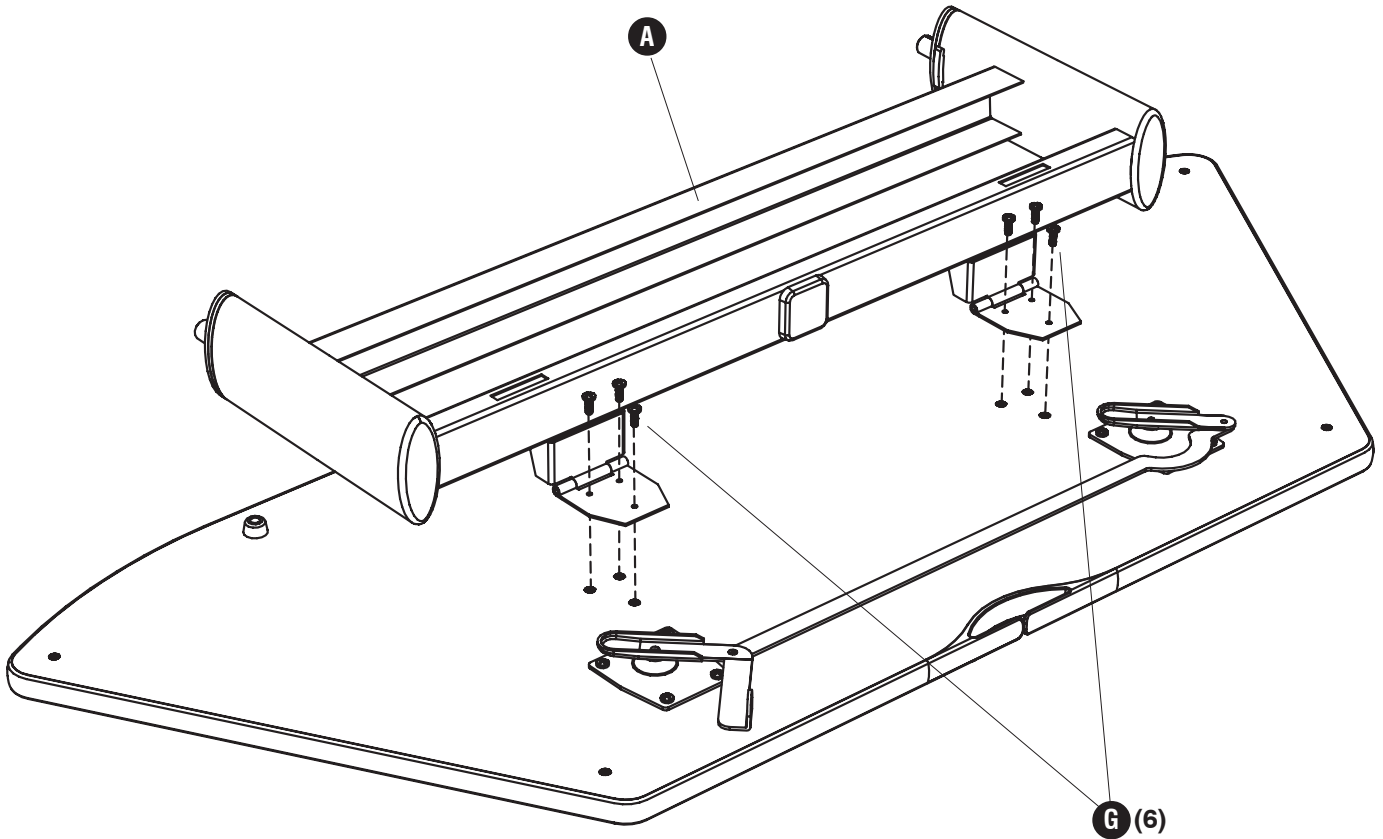
Dessus semi-circulaire utilise seulement un pare-chocs au centre
 Tapa semicircular utiliza solamente un parecho en el centro

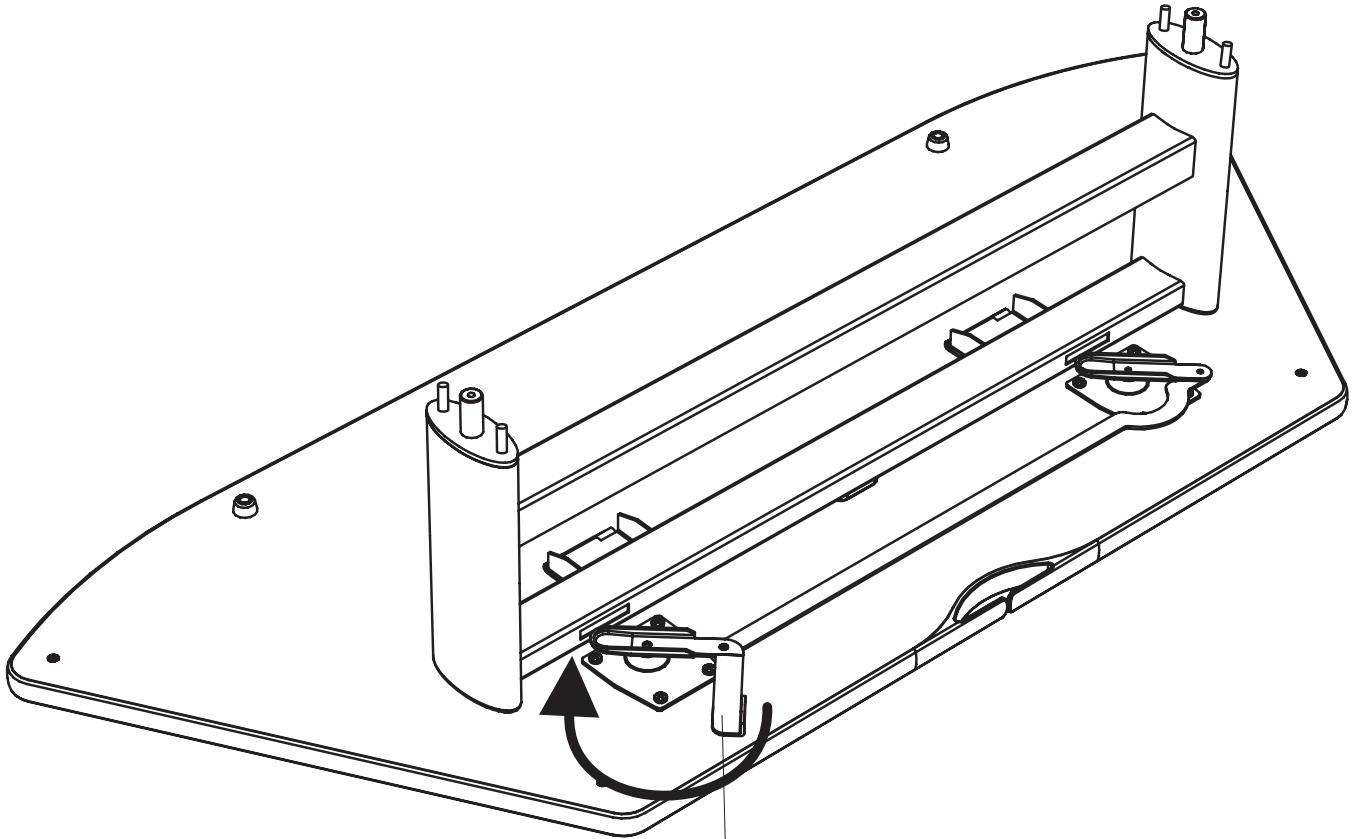
Table top shipped separately

Dessus de tableau est embarqué séparément
 Tapa de tabla se envia por separado

2 **G**  (6)

Two People Recommended
Deux Personnes ont Recommandé
Dos Personas Recomendaron





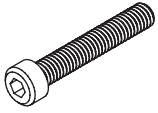
Turn clockwise to lock top

*Tourner dans le sens des aiguilles d'une
montre pour fermer le dessus*

Dar vuelta en el sentido de las agujas del reloj
para trabar la tapa

4

H



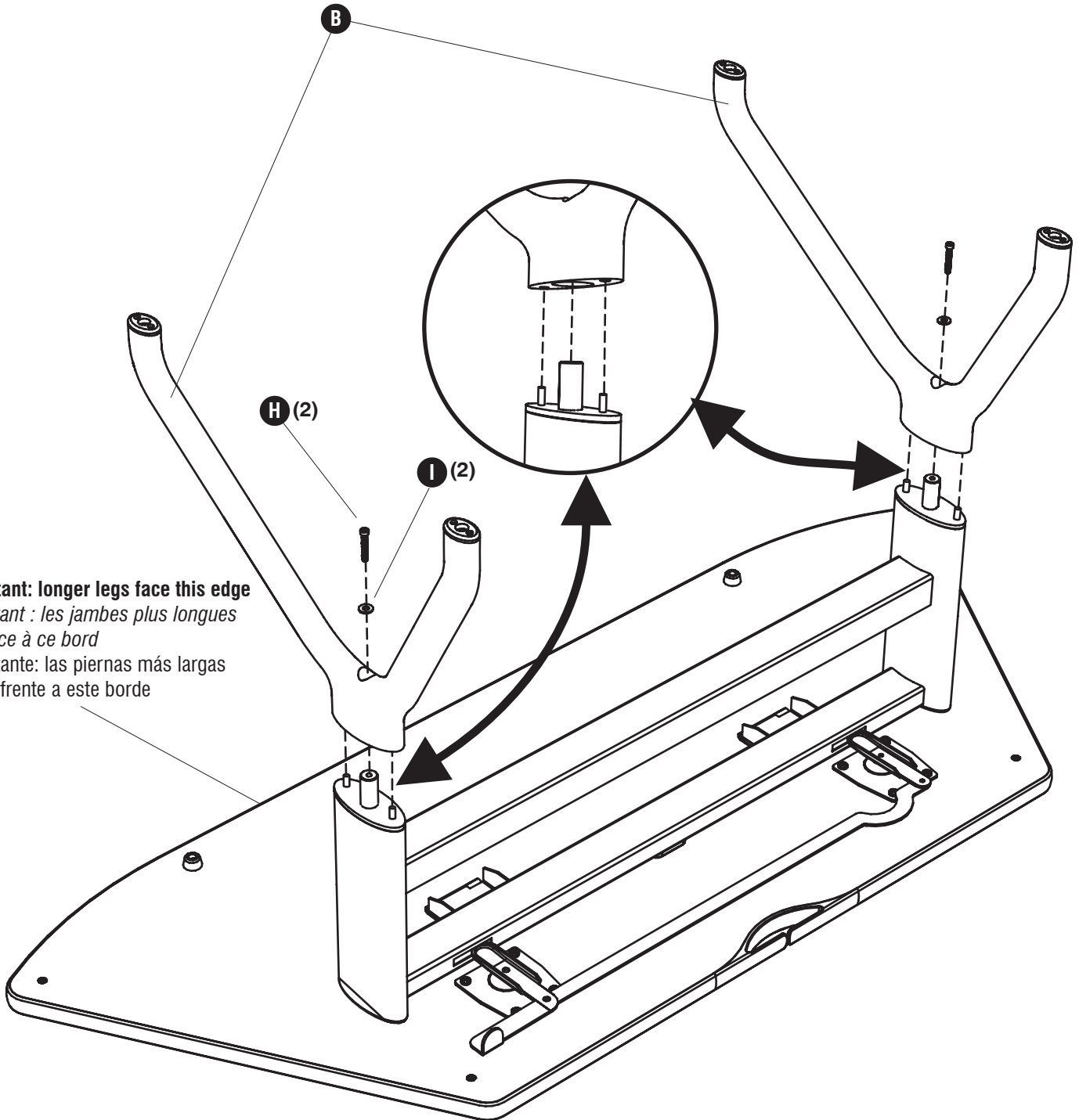
(2)

I



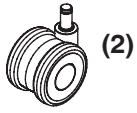
(2)

Important: longer legs face this edge
Important : les jambes plus longues font face à ce bord
Importante: las piernas más largas hacen frente a este borde



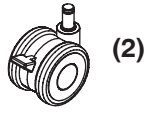
5

K

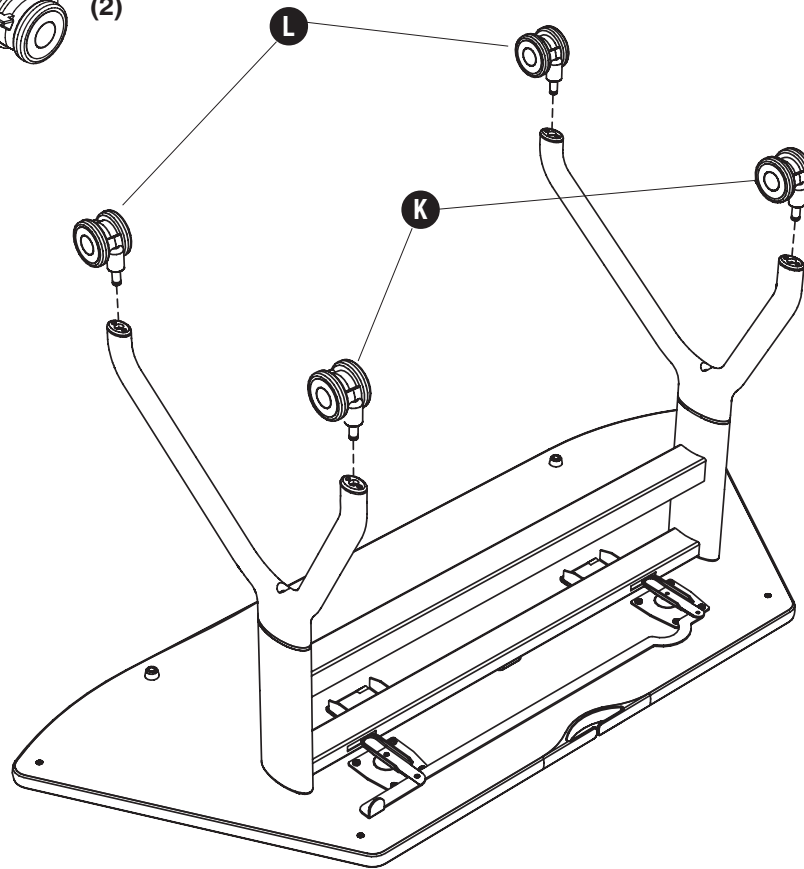


(2)

L



(2)



6

Two people recommended to turn the table upright

Deux personnes ont recommandé de tourner la table droite

Dos personas recomendaron dar vuelta a la tabla vertical

**See instructions in pack D for applying
Modesty Panel to Base**

*Voir les instructions dans le paquet D pour
appliquer le panneau de modestie à la base*

*Ver las instrucciones en el paquete D para
aplicar el panel de la modestia a la base*