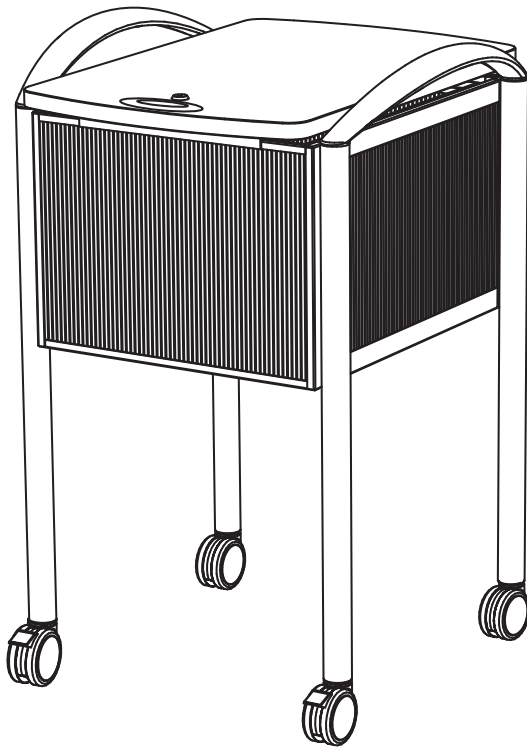


**ASSEMBLY INSTRUCTIONS**  
**INSTRUCTIONS DE MONTAGE**  
**INSTRUCCIONES DE ENSAMBLAJE**

**5374**  
**Impromptu**<sup>®</sup>  
**Mobile File with Locking Top**  
*Charrette mobile pour les Classeurs*  
*avec couvercle de fermeture*  
*Carreta móvil para archivos*  
*con tapa de fijación*



**PRODUCT WARRANTY REGISTRATION** is available online at: [www.safcoproducts.com](http://www.safcoproducts.com)

• L'INSCRIPTION POUR LA GARANTIE DU PRODUIT est disponible sur l'Internet : [www.safcoproducts.com](http://www.safcoproducts.com)

• EI REGISTRO PARA LA GARANTÍA DEL PRODUCTO está disponible en la Internet: [www.safcoproducts.com](http://www.safcoproducts.com)

For questions or concerns, please call **1-800-664-0042**  
available Monday-Friday 7:00 AM to 6:00 PM (Central Time) (English-speaking operators)

Si vous avez des questions pour poser ou les préoccupations pour exprimer, connecter **au 1-800-664-0042**  
de 7H00 à 18H00 (Heure centrale) (Opérateurs de langue anglaise)

Si usted tiene preguntas o preocupaciones, por favor llame **1-800-664-0042**  
de 7:00 AM a 6:00 PM (Hora Central) (Operadores que hablan inglés)

**TOOLS REQUIRED: Phillips Screwdriver**  
**OUTILS REQUIS : Tournevis à pointe cruciforme**  
**HERRAMIENTAS REQUERIDAS: Destornillador Phillips**

**Two People Recommended.**

*On recommande que l'assemblage soit effectué par deux personnes.*

Se recomienda dos personas para el ensamblaje.

<b>Parts List / Liste des Pièces / Lista de Piezas</b>			
<b>Code/ Código</b>	<b>DESCRIPTION / DESCRIPTION / DESCRIPCIÓN</b>	<b>Qty./ Qté/ Cant.</b>	<b>Part No./ N° de Pièce / No. de Pieza</b>
(A)	<b>Leg / Pied / Pata</b>	4	5374-05\$
(B)	<b>Side Panel / Panneau latéral / Panel lateral</b>	2	5374-02\$
(C)	<b>End Panel with Hinges / Panneau d'extrémité avec des charnières / Panel extremo con bisagras</b>	1	5374-03\$
(D)	<b>End Panel with Latch / Panneau d'extrémité avec le verrou / Panel extremo con el cierre</b>	1	5374-04\$
(E)	<b>Bottom Panel / Panneau inférieur / Tablero del fondo</b>	1	5374-06\$
(F)	<b>Top Panel/ Panneau supérieur / Tablero superior</b>	1	5374-01\$\$
(G)	<b>Handle/ Poignée / Asa</b>	2	5374-11\$
(H)	<b>Narrow File Rail / Rail étroit pour les fichiers / Riel estrecho para archivos</b>	2	5374-07\$
(I)	<b>Wide File Rail / Large rail pour les fichiers / Riel ancho para archivos</b>	2	5374-08\$
(J)	<b>Short Rail Protector / Court protection du rail / Protección corto para el riel</b>	2	5374-09NC
(K)	<b>Long Rail Protector / Long protection du rail / Protección largo para el riel</b>	2	5374-10NC
	<b>Set of 2 Keys(not shown) / Ensemble de 2 clés (non montré) / Juego de 2 llaves (no demostrado)</b>	1	5374-14NC

**§Note: When corresponding about parts, be sure to state color:  
Black (BL) or Gray (GR).**

§ *Noter: Quand correspondre au sujet de parties,soyez sûr d'affirmer la couleur:  
Noir (BL) ou Gris (GR).*

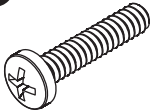

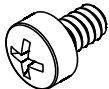
§ Note: Al corresponder sobre las piezas,esté seguro declarar el color:  
Negro (BL) o Gris (GR).

**§§Note: When corresponding about parts, be sure to state color:  
Cherry (CY) or Gray (GR).**

§§ *Noter: Quand correspondre au sujet de parties,soyez sûr d'affirmer la couleur:  
Cerise (CY) ou Gris (GR).*

§§ Note: Al corresponder sobre las piezas,esté seguro declarar el color:  
Cereza (CY) o Gris (GR).

**Hardware Pack /  
Paquet Matériel / Paquete Material:  
5374-19NC**

<b>L</b> 	<b>M</b> 	<b>N</b> 
<b>Long Screw</b> Longue vis Tornillo largo Qty. / Qté. / Cant. 8 1857-27NC	<b>Short Screw</b> Vis courte Corto tornillo Qty. / Qté. / Cant. 4 5374-23NC	<b>Plastic Screw</b> Vis en plastique Corto de plástico Qty. / Qté. / Cant. 4 5374-28NC

**Hardware Pack /  
Paquet Matériel / Paquete  
Material:  
1857-99\$\$\$**

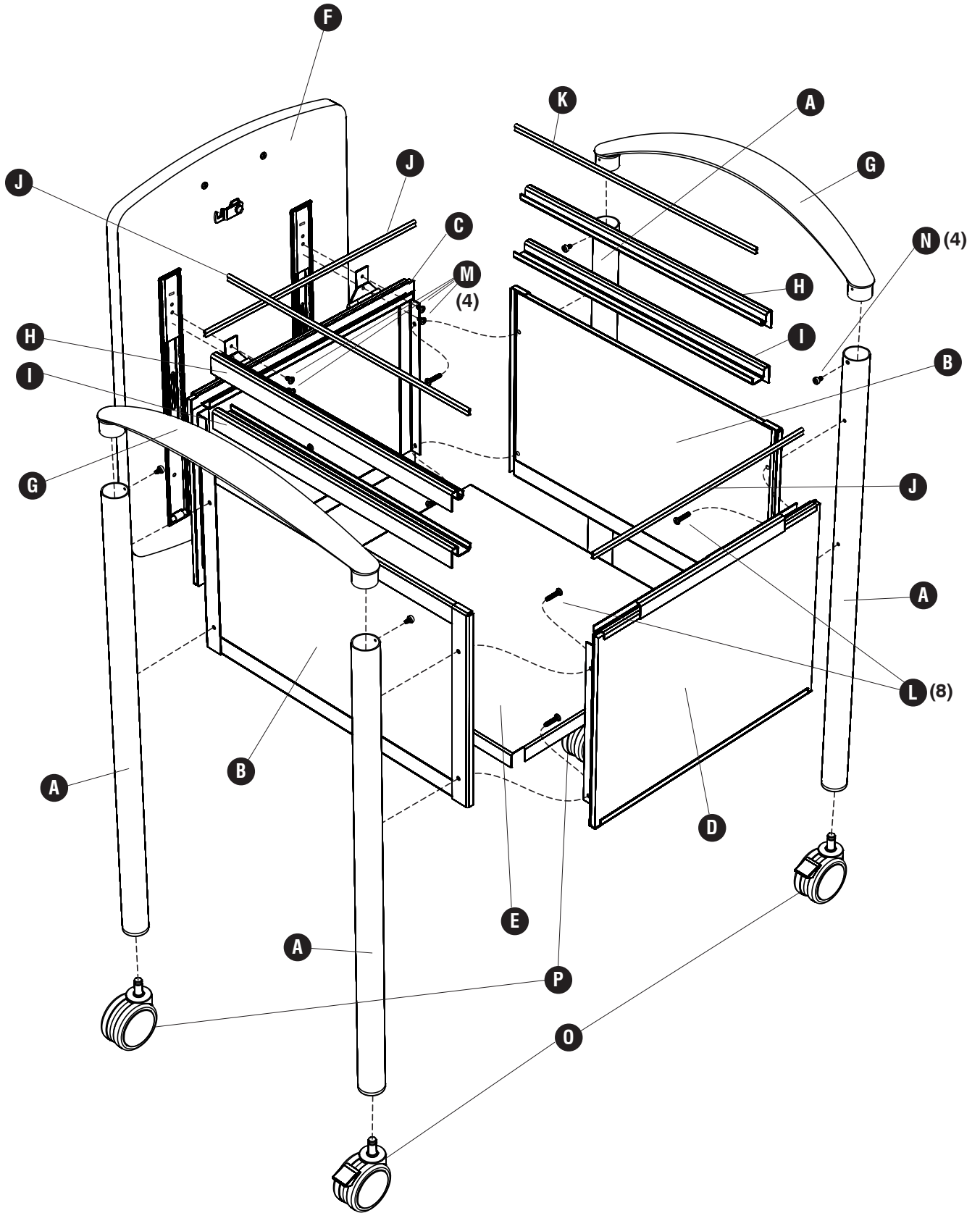
<b>O</b> 	<b>P</b> 
<b>Caster With Brake</b> Roue avec Frein Rueda con Freno Qty. / Qté. / Cant. 2 1857-26\$\$\$	<b>Caster Without Brake</b> Roue sans Frein Rueda sin Freno Qty. / Qté. / Cant. 2 1857-25\$\$\$

**\$\$\$Note: When corresponding  
about casters, be sure to state  
color:  
2-Tone (NC) or Black (BL).**

\$\$\$ *Noter: Quand correspondre au  
sujet de roues, soyez sûr  
d'affirmer la couleur:  
Deux tons (NC) ou Noir (BL).*

\$\$\$ Note: Al corresponder sobre  
las ruedas, esté seguro declarar el  
color:

Dos tonos (NC) o Negro (BL).

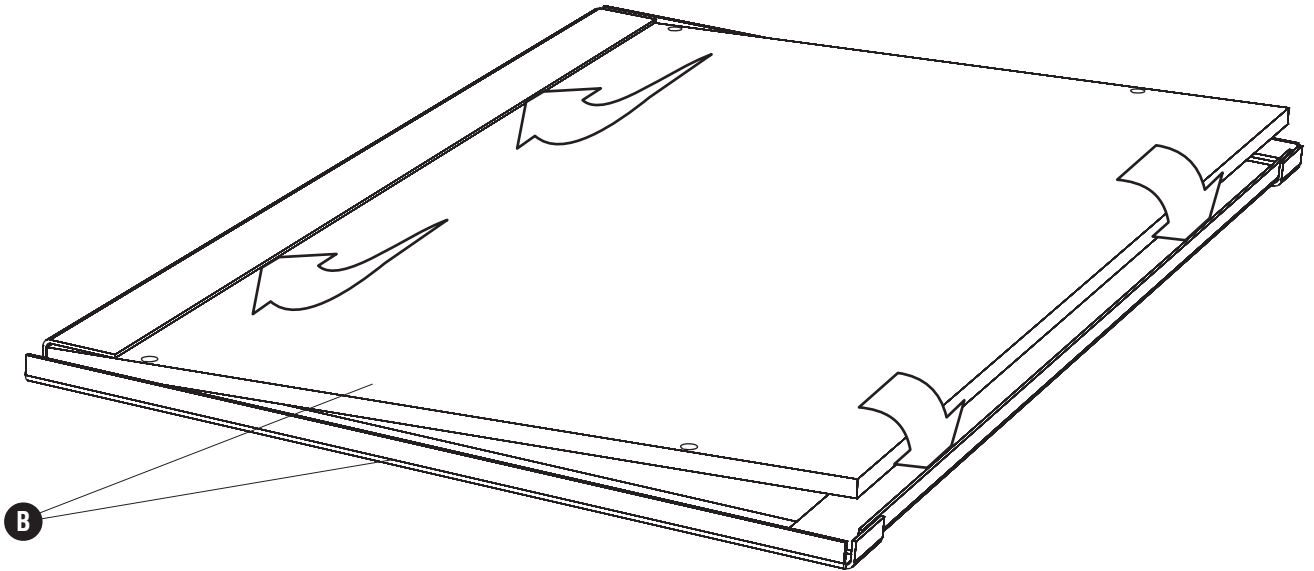


# 1

**If necessary, complete this step:**

*Si nécessaire, cette étape:*

Si es necesario, completar este paso:

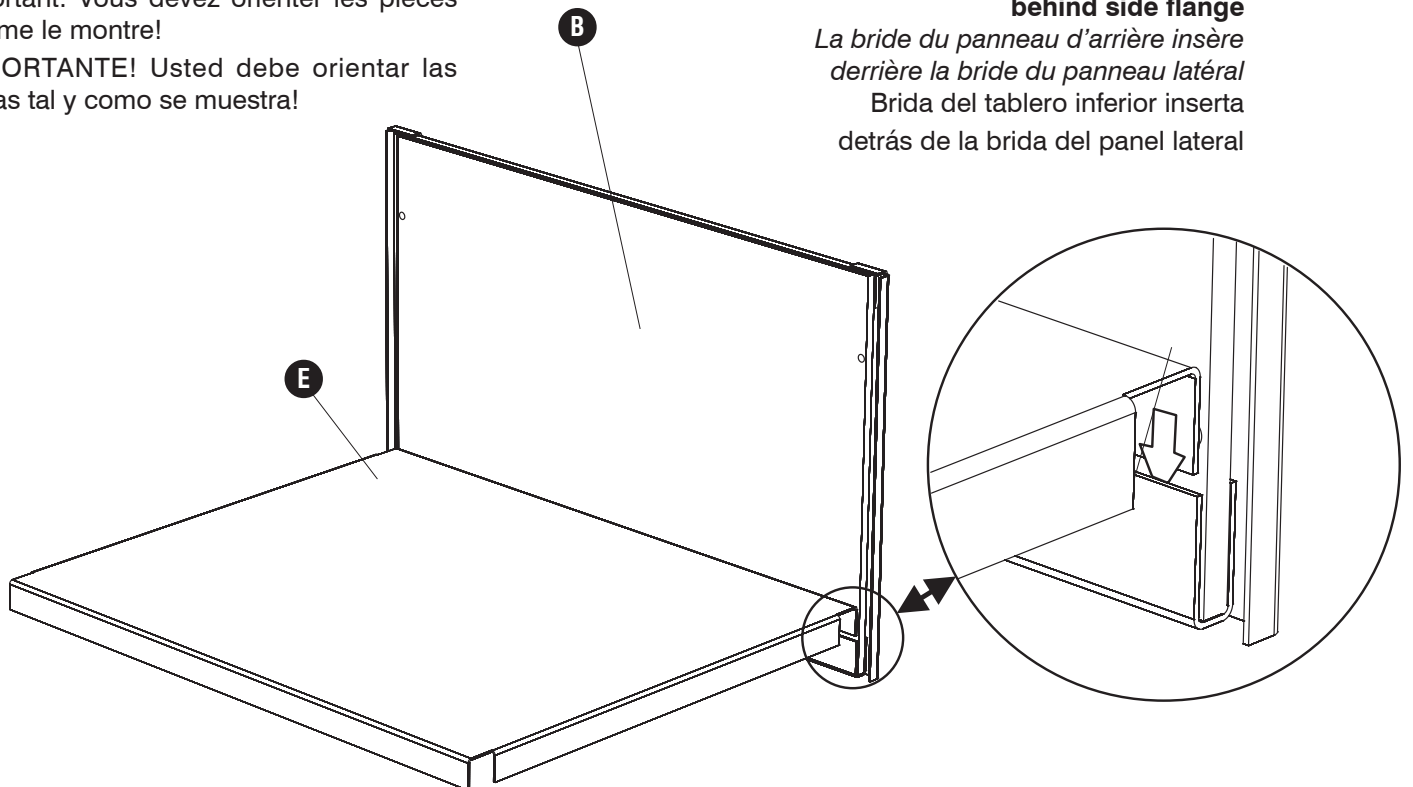


# 2

**IMPORTANT: Orient the parts as shown!**

Important: Vous devez orienter les pièces comme le montre!

¡¡IMPORTANTE! Usted debe orientar las piezas tal y como se muestra!



**Flange of bottom panel tucks behind side flange**

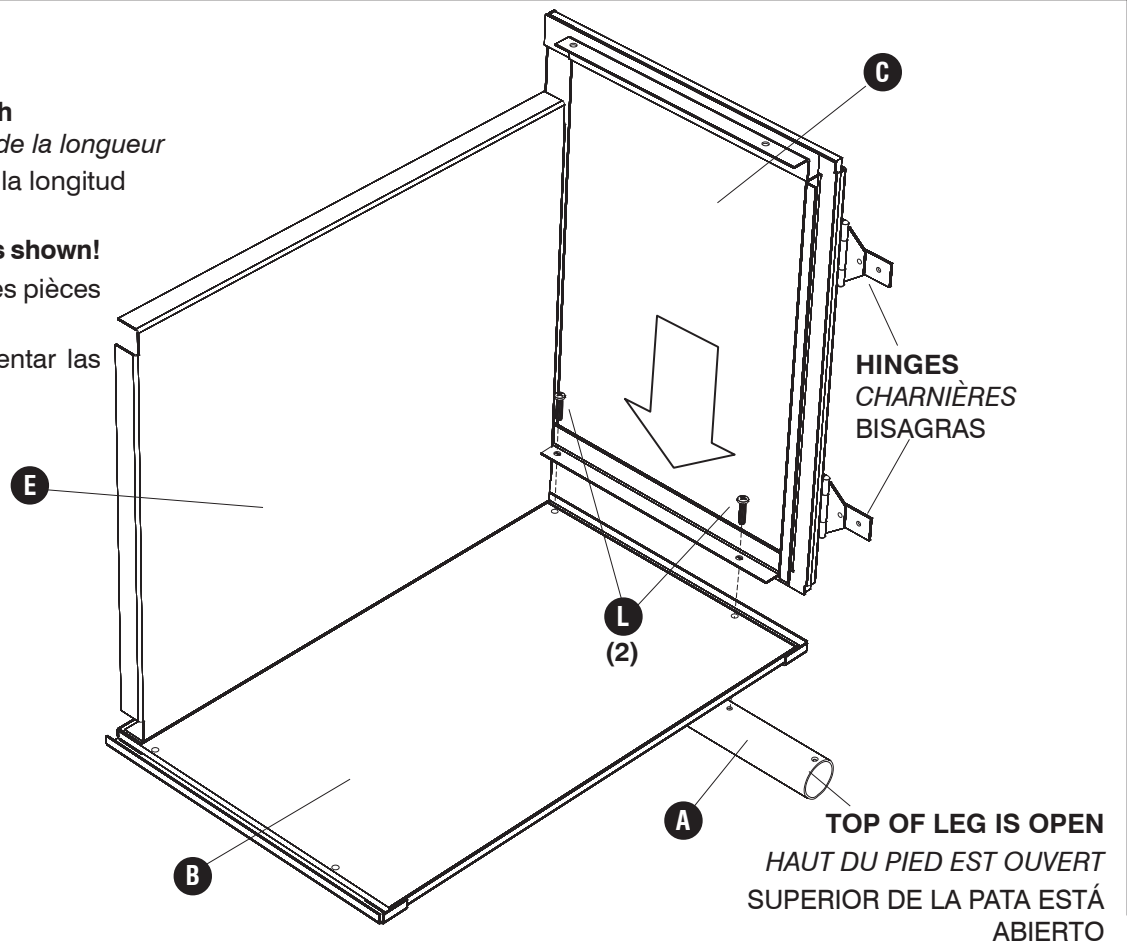
*La bride du panneau d'arrière insère derrière la bride du panneau latéral*

*Brida del tablero inferior inserta detrás de la brida del panel lateral*

**3** **L**  (2)

**Insert screws only 2/3 of length**  
*Insérer les vis à seulement 2 / 3 de la longueur*  
Inserte los tornillos sólo 2 / 3 de la longitud

**IMPORTANT: Orient the parts as shown!**  
Important: Vous devez orienter les pièces comme le montre!  
¡IMPORTANTE! Usted debe orientar las piezas tal y como se muestra!

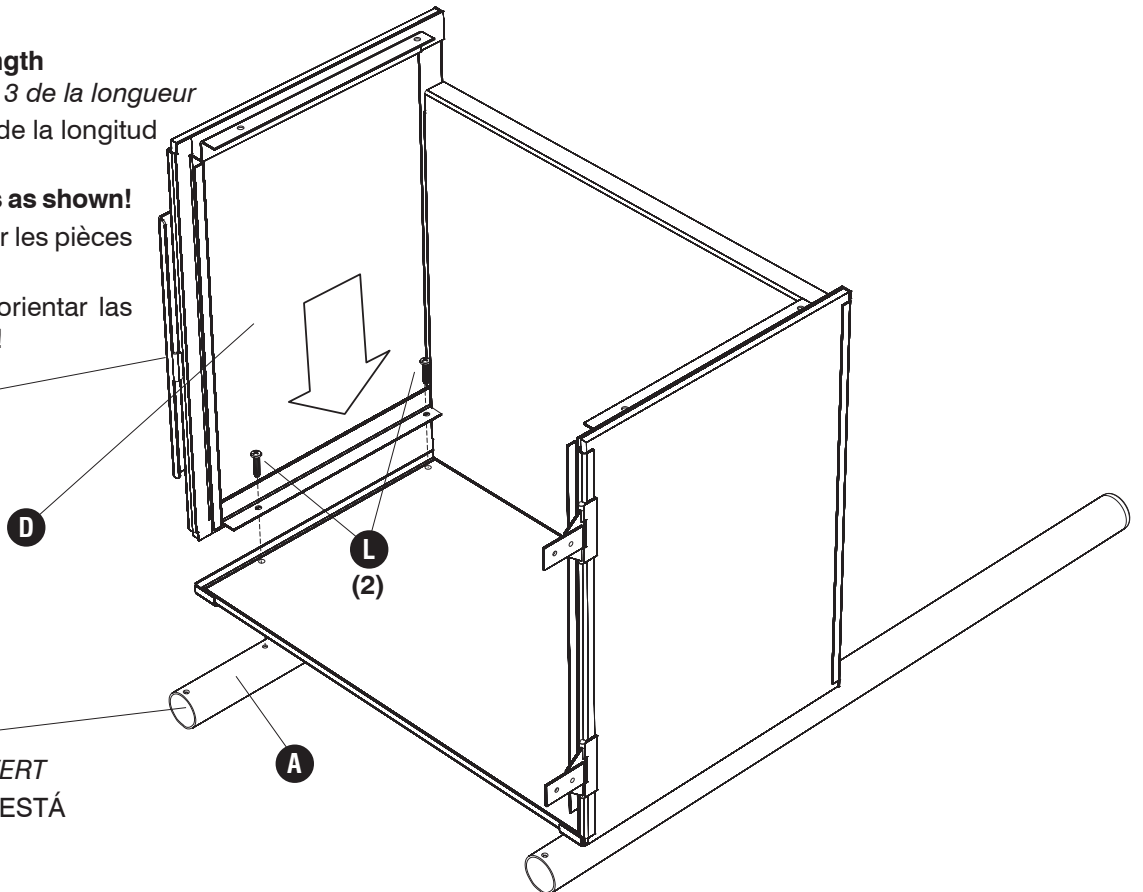


**4** **L**  (2)

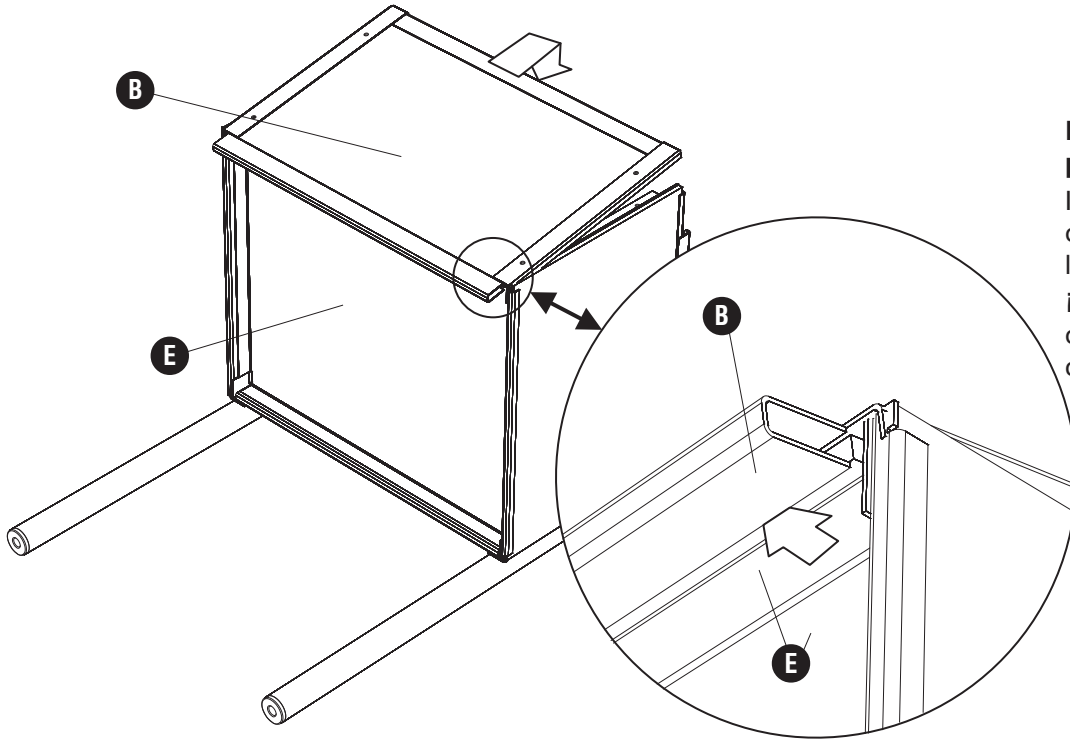
**Insert screws only 2/3 of length**  
*Insérer les vis à seulement 2 / 3 de la longueur*  
Inserte los tornillos sólo 2 / 3 de la longitud

**IMPORTANT: Orient the parts as shown!**  
Important: Vous devez orienter les pièces comme le montre!  
¡IMPORTANTE! Usted debe orientar las piezas tal y como se muestra!

**LATCH**  
*VERROU*  
*CIERRE*



5



**IMPORTANT: Orient the parts as shown!**

Important: Vous devez orienter les pièces comme le montre!

¡¡IMPORTANTE! Usted debe orientar las piezas tal y como se muestra!

**Flange of bottom panel tucks behind side flange**

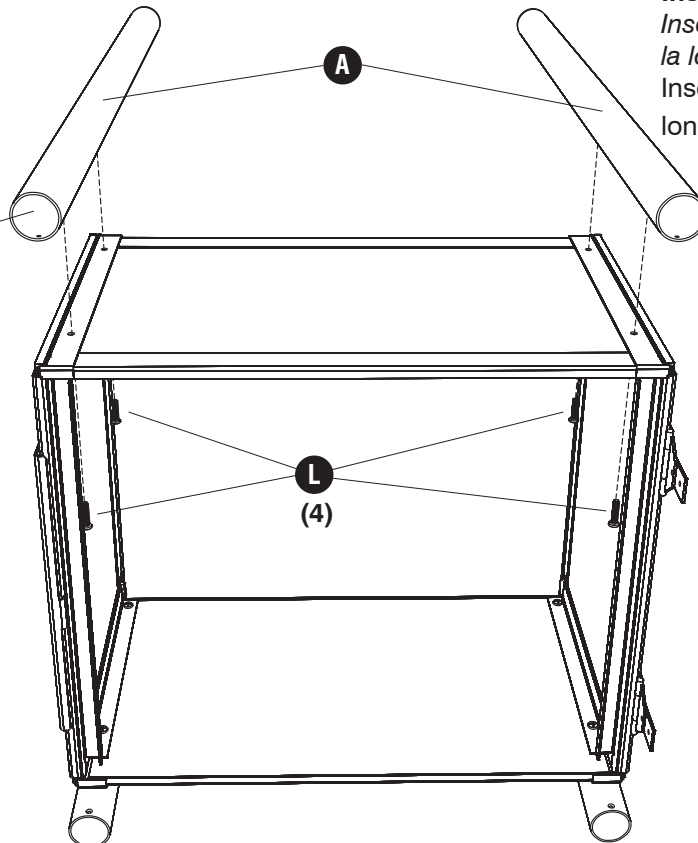
*La bride du panneau d'arrière insère derrière la bride du panneau latéral*

*Brida del tablero inferior inserta detrás de la brida del panel lateral*

6



**TOP OF LEG IS OPEN**  
*HAUT DU PIED EST OUVERT*  
*SUPERIOR DE LA PATA ESTÁ ABIERTO*



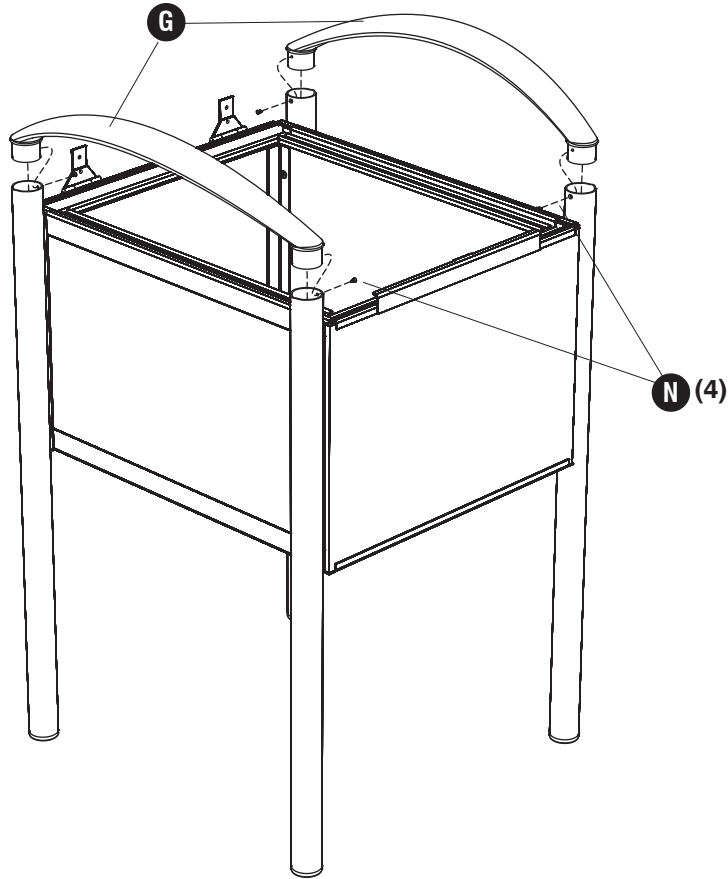
**Insert screws only 2/3 of length**

*Insérer les vis à seulement 2 / 3 de la longueur*

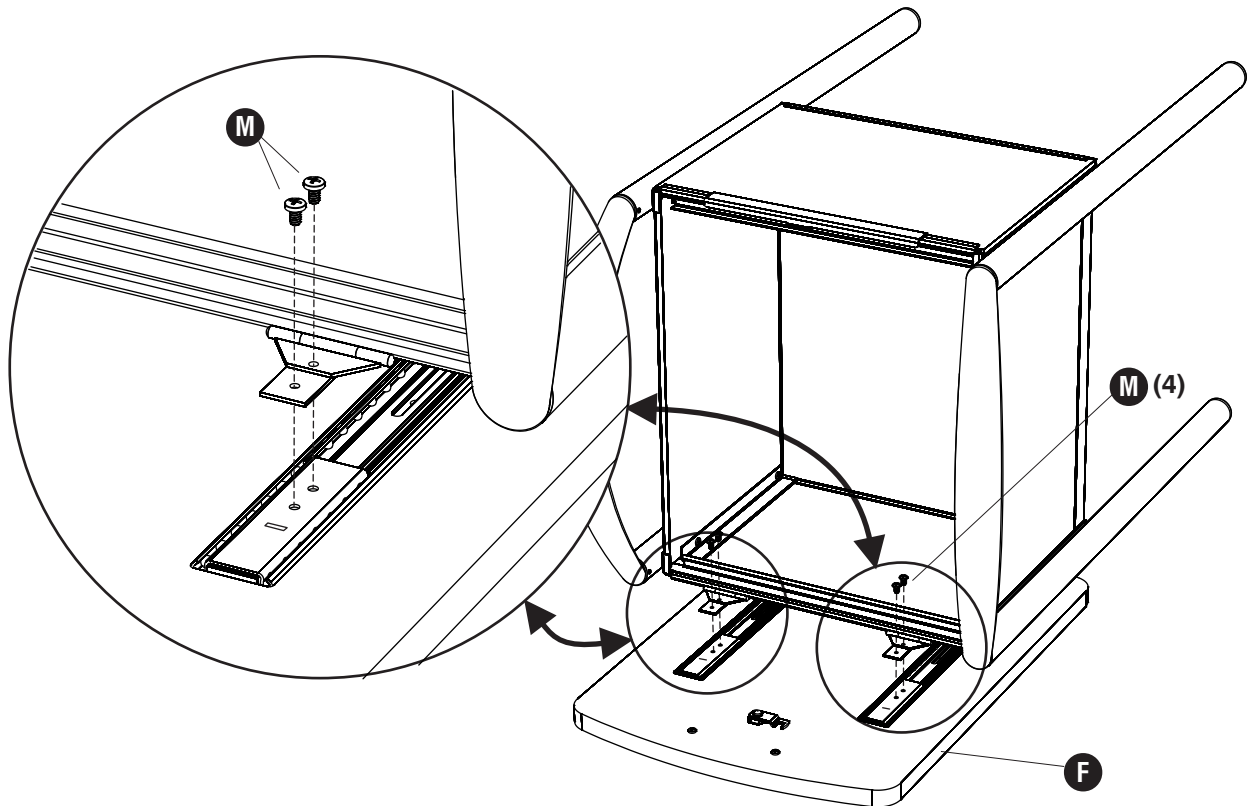
*Inserte los tornillos sólo 2 / 3 de la longitud*

**7** **N**  (4)

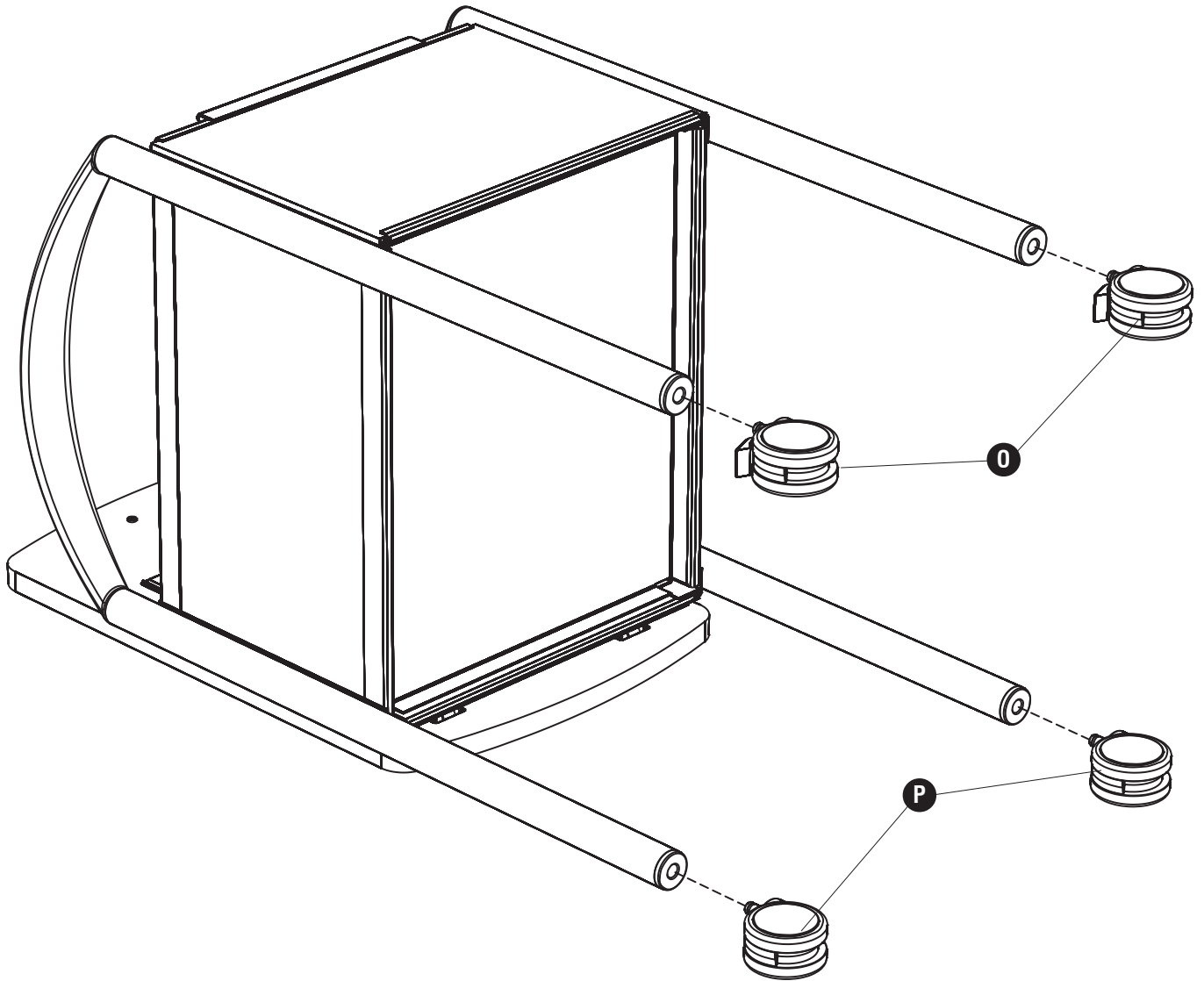
**Tighten all screws!**  
*Serrer toutes les vis !*  
Apriete todos los tornillos!



**8** **M**  (4)



- 9
- 0 (2)
- P (2)

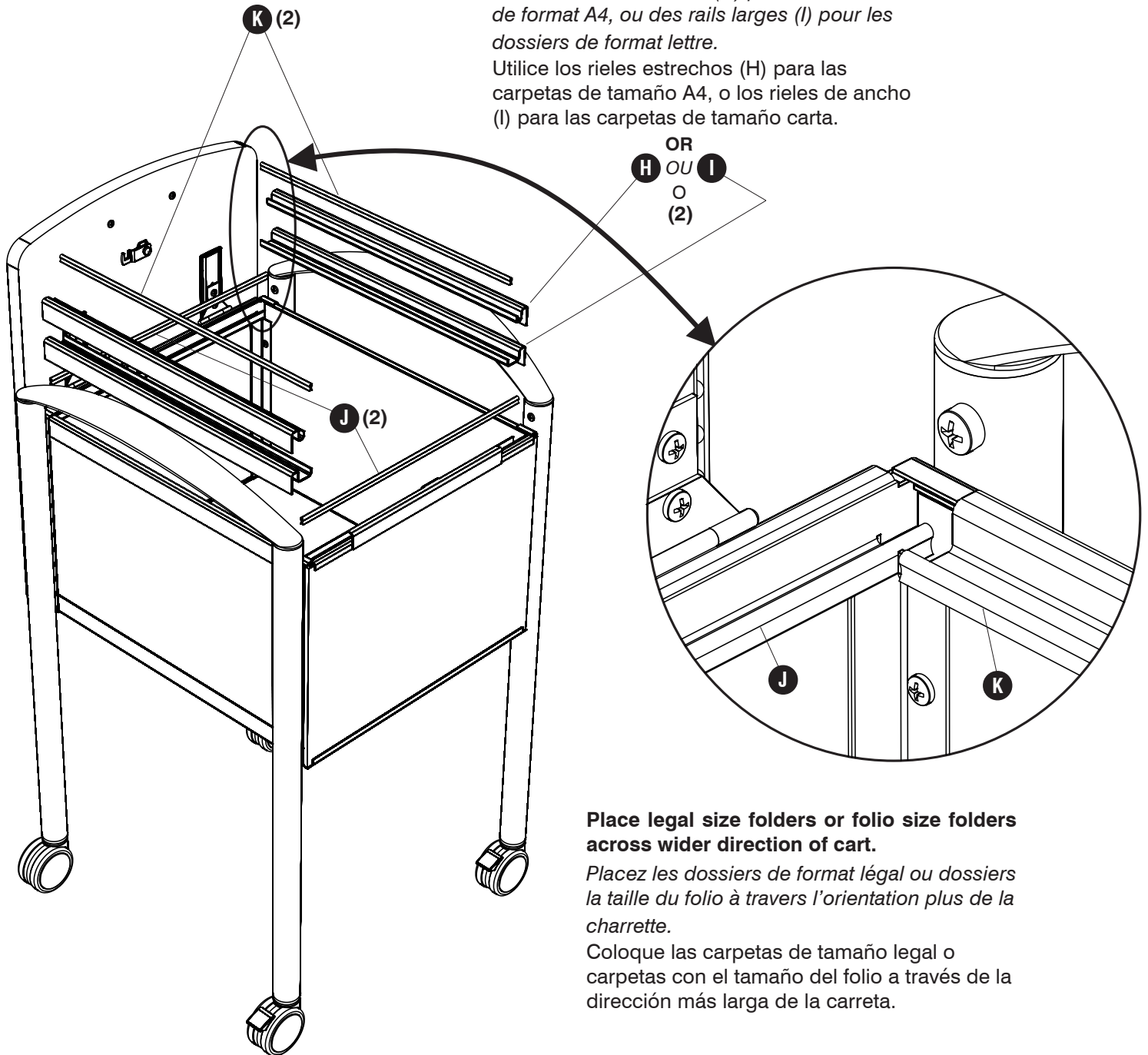




**Use narrow rails (H) for A4 size folders, or wide rails (I) for letter size folders.**

*Utilisant des rails étroits (H) pour les dossiers de format A4, ou des rails larges (I) pour les dossiers de format lettre.*

Utilice los rieles estrechos (H) para las carpetas de tamaño A4, o los rieles de ancho (I) para las carpetas de tamaño carta.



**Place legal size folders or folio size folders across wider direction of cart.**

*Placez les dossiers de format légal ou dossiers la taille du folio à travers l'orientation plus de la charrette.*

Coloque las carpetas de tamaño legal o carpetas con el tamaño del folio a través de la dirección más larga de la carreta.