



an LDI Company

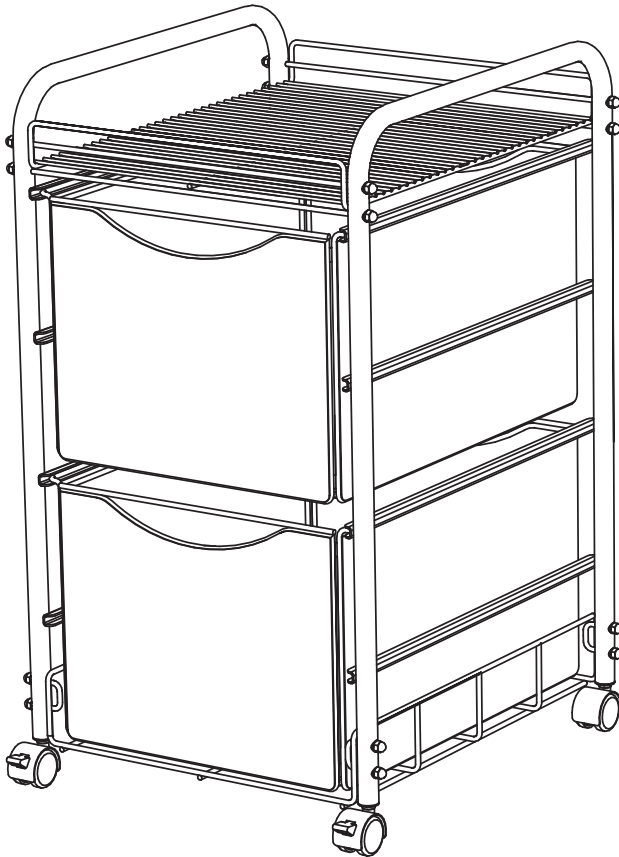
New Hope, MN 55428

www.safcoproducts.com

# ASSEMBLY INSTRUCTIONS

INSTRUCCIONES DE MONTAJE

INSTRUCCIONES DE ENSAMBLAJE



## 5212 Onyx™

### Mesh File Cart with 2 File Drawers

*Charrette en mailles pour les dossiers  
avec 2 tiroirs pour les dossiers  
Carreta de malla para archivos  
con 2 cajones para los archivos*

**PRODUCT WARRANTY REGISTRATION** is available online at: [www.safcoproducts.com](http://www.safcoproducts.com)

• L'INSCRIPTION POUR LA GARANTIE DU PRODUIT est disponible sur l'Internet : [www.safcoproducts.com](http://www.safcoproducts.com)

• EI REGISTRO PARA LA GARANTÍA DEL PRODUCTO está disponible en la Internet: [www.safcoproducts.com](http://www.safcoproducts.com)

For questions or concerns, please call **1-800-664-0042**  
available Monday-Friday 7:00 AM to 6:00 PM (Central Time) (English-speaking operators)

Si vous avez des questions pour poser ou les préoccupations pour exprimer, connecter **au 1-800-664-0042**  
de 7H00 à 18H00 (Heure centrale) (Opérateurs de langue anglaise)

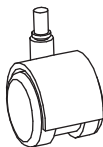
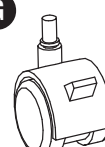
Si usted tiene preguntas o preocupaciones, por favor llame **1-800-664-0042**  
de 7:00 AM a 6:00 PM (Hora Central) (Operadores que hablan inglés)

**TOOLS REQUIRED:**

Open-end or Adjustable Wrench

**PARTS LIST**

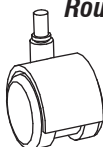
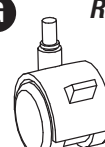
CODE	DESCRIPTION	QTY	PART NO.
(A)	Frame	2	5212-01BL
(B)	Upper Shelf	1	5212-02BL
(C)	Lower Shelf	1	5212-03BL
(D)	File Drawer Shell	2	5211-01BL
(E)	File Drawer Bottom	2	5211-02BL

**HARDWARE PACK  
5212-19BL****H**Acorn Nut  
Qty.: 16  
5212-28BL**HARDWARE PACK  
5212-99BL****F**Non-Locking  
Caster  
Qty.: 2  
5212-25BL**G**Locking Caster  
Qty.: 2  
5212-26BL**OUTILS REQUIS :**

Clef a molette ou clef plate

**LISTE DES PIÈCES**

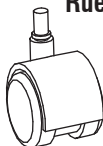
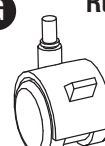
CODICE	DESCRIPTION	QUANTITÉ	N° DE PIECE
(A)	Châssis	2	5212-01BL
(B)	Haut plateau	1	5212-02BL
(C)	Bas-plateau	1	5212-03BL
(D)	Cadre du tiroir de dossiers	2	5211-01BL
(E)	Panneau inférieur du tiroir	2	5211-02BL

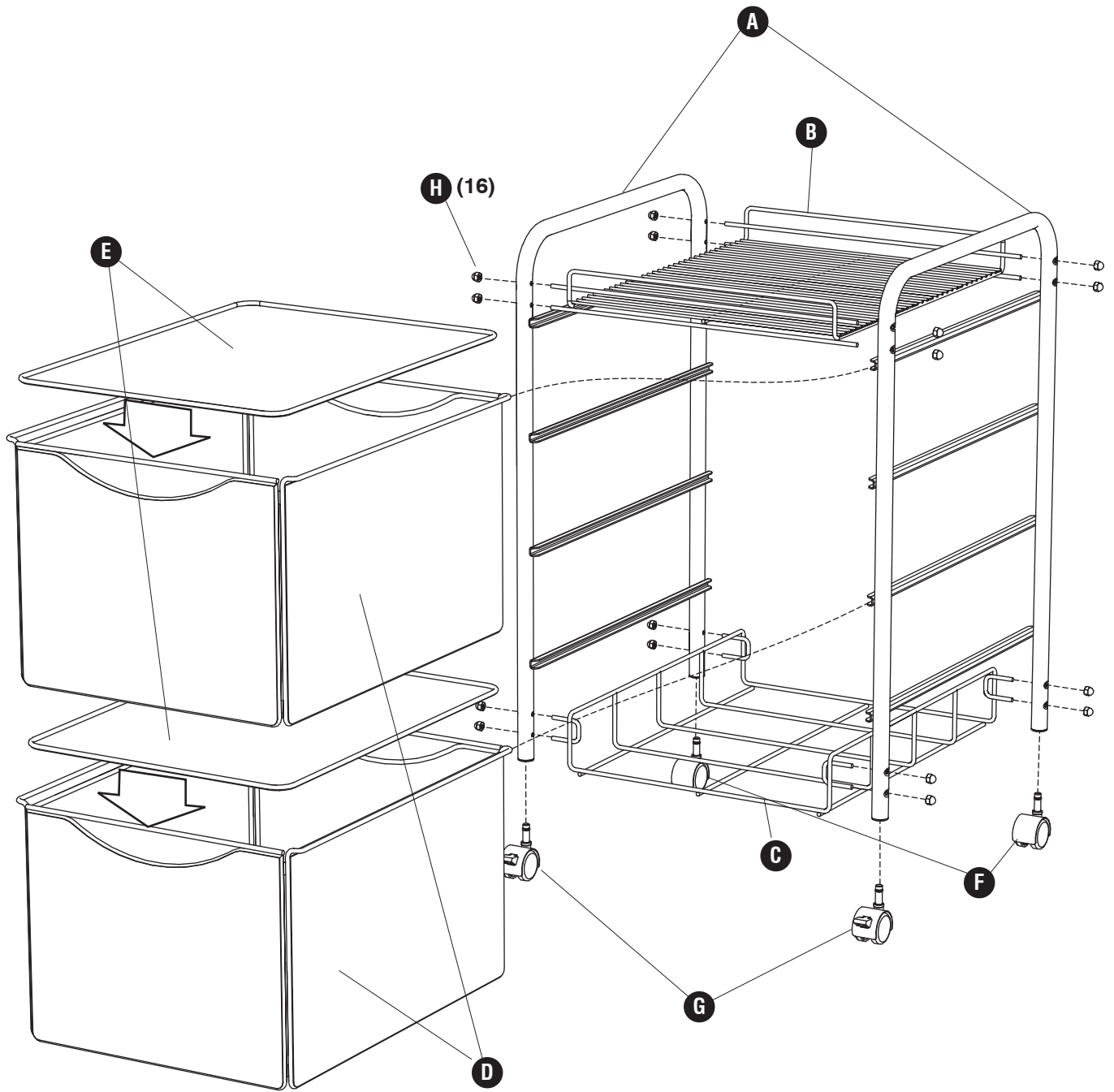
**Paquet Matériel  
5212-19BL****H**Écrou borgne  
Qte.: 16  
5212-28BL**Paquet Matériel  
5212-99BL****F**Roue sans Frein  
Qte.: 2  
5212-25BL**G**Roue avec Frein  
Qte.: 2  
5212-26BL**HERRAMIENTAS REQUERIDAS:**

Llave de boca o llave inglesa

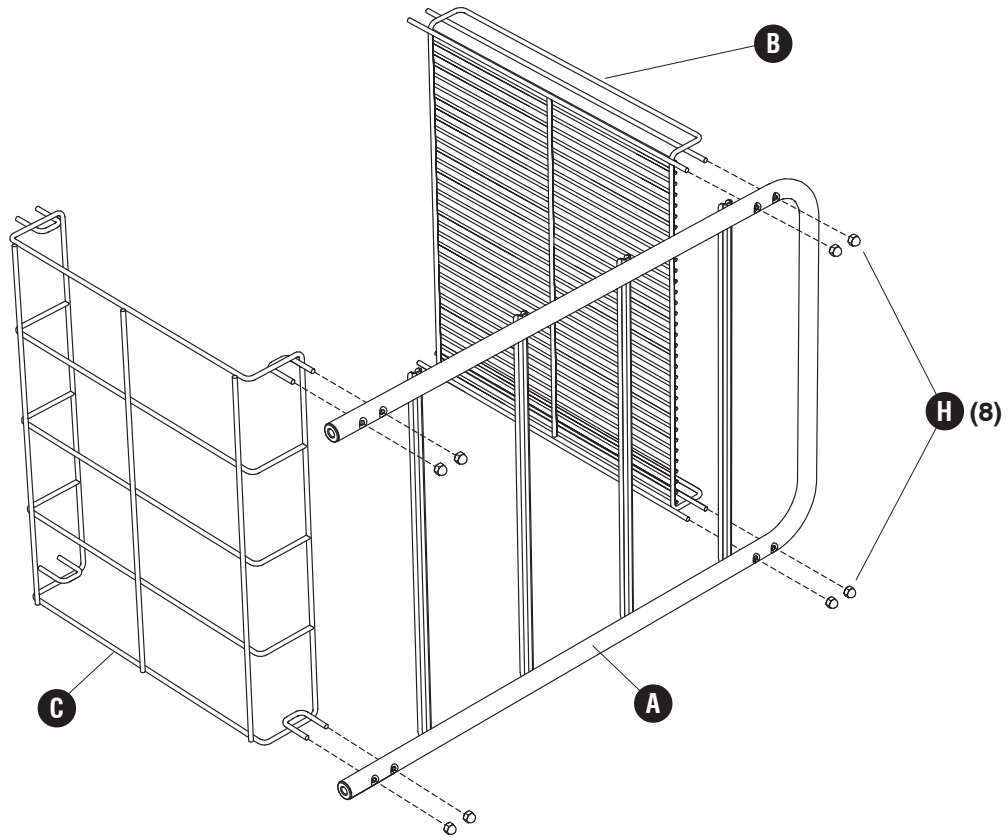
**LISTA DE PIEZAS**

CODIGO	DESCRIPCIÓN	CANTIDAD	NO. DE PIEZA
(A)	Marco	2	5212-01BL
(B)	Estante superior	1	5212-02BL
(C)	Estante inferior	1	5212-03BL
(D)	Marco del cajón de archivos	2	5211-01BL
(E)	Panel inferior del cajón	2	5211-02BL

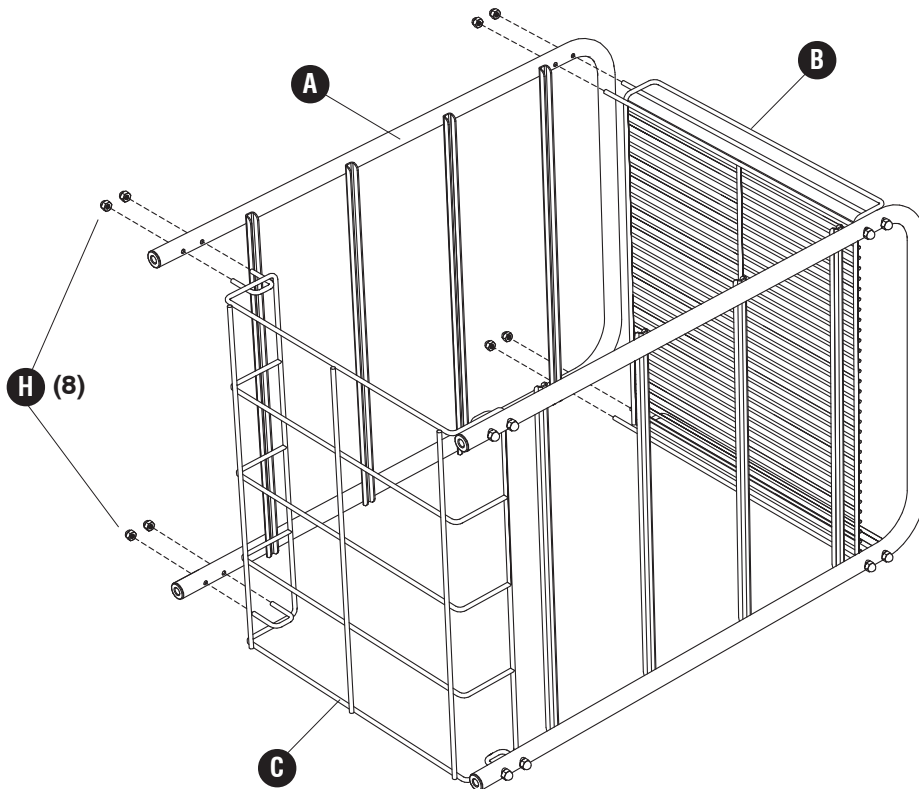
**Paquete Material  
5212-19BL****H**Tuerca ciega  
Cant.: 16  
5212-28BL**Paquete Material  
5212-99BL****F**Rueda sin Freno  
Cant.: 2  
5212-25BL**G**Rueda con Freno  
Cant.: 2  
5212-26BL



**1** **H** (8)

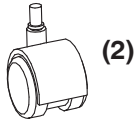


**2** **H** (8)



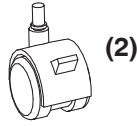
**3**

**F**

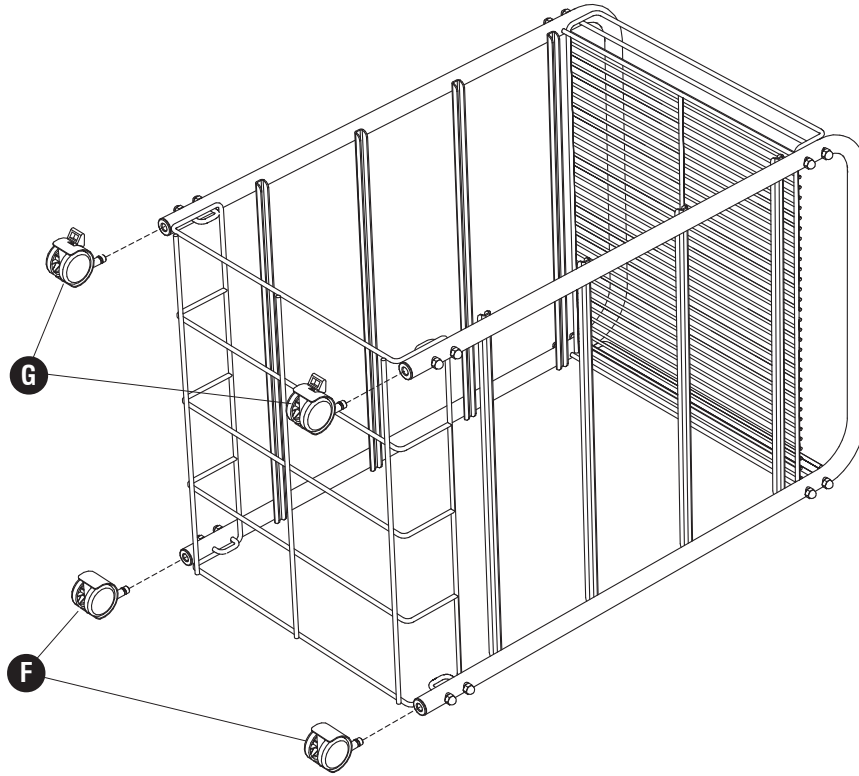


(2)

**G**



(2)



**4**

