

ASSEMBLY INSTRUCTIONS

INSTRUCTIONS DE MONTAGE • INSTRUCCIONES DE ENSAMBLAJE

TOOLS REQUIRED: Phillips Screwdriver; Allen Wrench (included)

PRODUCT WARRANTY CARD is available online at: www.safcoproducts.com

• **OUTILS REQUIS:** tournevis à pointe cruciforme; Clef Allen (incluse)

• **HERRAMIENTAS REQUERIDAS:** Destornillador Phillips®; Llave Allen (incluida)

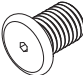


• Se reporter au formulaire d'inscription de garantie du produit: www.safcoproducts.com

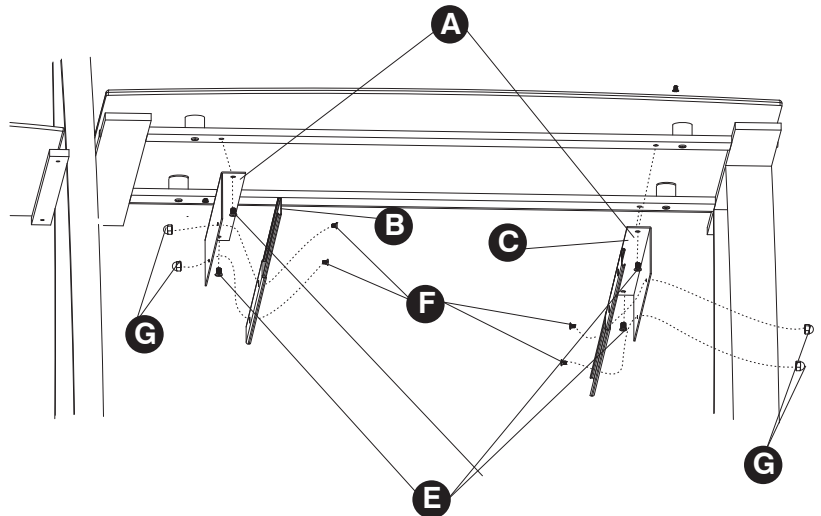
• Consulte el formulario de Registro de Garantía de Productos: www.safcoproducts.com

PARTS LIST / LISTE DES PIÈCES / LISTA DE PIEZAS

CODE CODIGO	DESCRIPTION / DESCRIPTION / DESCRIPCIÓN	QTY. QTÉ	PART NO. N° DE PIÈCE NO. DE PIEZA
(A)	Tray support / Support pour la Plaque / Bandeja soporte	2	1940-01BL
(B)	Tray Glide left / Glissières, pour le côté gauche / Rieles de la izquierda	1	1940-24NC
(C)	Tray Glide Right / Glissières, pour le côté droit / Rieles de la derecha	1	1940-25NC
(D)	Tray / Plaque / Bandeja	1	1940-02BL

Hardware Pack Paquet Matériel / Paquete Material 1940-19NC

<p>(E) </p> <p>Small Screw Petit Vis Tornillo pequeño Qty. / Qté. / Cant. 4 1940-22BL</p>	<p>(F) </p> <p>Tray Screw Plaque Vis Tornillo Bandeja Qty. / Qté. / Cant. 8 1940-23BL</p>
<p>(G) </p> <p>Acorn Nut Écrou borgne Bellota Tuerca Qty. / Qté. / Cant. 4 1940-26BL</p>	<p>Allen Wrench (not shown) Clef Allen (non représenté) Llave Allen (no se muestra) Qty. / Qté. / Cant. 1 1936-27NC</p>



NOTE: Perforated pattern must be in back of tray

NOTE: Motif perforé doit être dans le dos du plateau

NOTA: La parte posterior de la bandeja tiene el patrón de perforación

