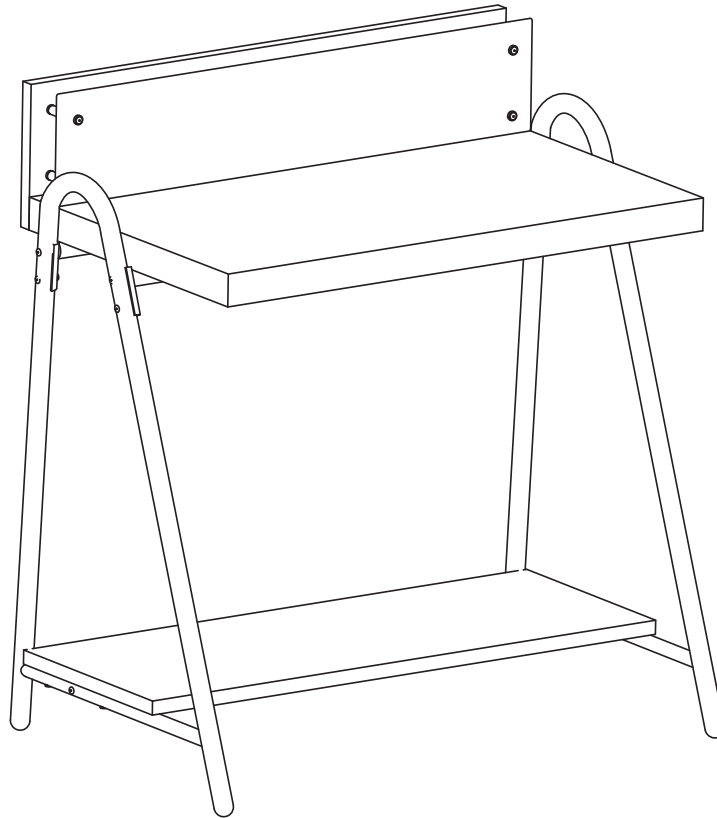


ASSEMBLY INSTRUCTIONS
INSTRUCTIONS DE MONTAGE
INSTRUCCIONES DE ENSAMBLAJE

1939
Xpressions™
Small Computer Desk
Bureau d'ordinateur petite
Escritorio de la computadora pequeña



PRODUCT WARRANTY REGISTRATION is available online at: www.safcoproducts.com

• L'INSCRIPTION POUR LA GARANTIE DU PRODUIT est disponible sur l'Internet : www.safcoproducts.com

• EI REGISTRO PARA LA GARANTÍA DEL PRODUCTO está disponible en la Internet: www.safcoproducts.com

For questions or concerns, please call **1-800-664-0042**
available Monday-Friday 7:00 AM to 6:00 PM (Central Time) (English-speaking operators)












Si vous avez des questions pour poser ou les préoccupations pour exprimer, connecter **au 1-800-664-0042** de 7H00 à 18H00 (Heure centrale) (Opérateurs de langue anglaise)

Si usted tiene preguntas o preocupaciones, por favor llame **1-800-664-0042** de 7:00 AM a 6:00 PM (Hora Central) (Operadores que hablan inglés)

TOOLS REQUIRED: Allen Wrench (included)

Parts List			
Code	DESCRIPTION	Qty.	Part No.
(A)	Leg	2	1939-01GR
(B)	Top Bar, Front	1	1939-02GR
(C)	Top Bar, Back	1	1939-03GR
(D)	Bottom Bar	1	1939-04GR
(E)	Desk Top	1	1939-05EB
(F)	Bottom Shelf	1	1939-06EB
(G)	Pocket Back	1	1939-07EB
(H)	Pocket Front, Glass	1	1939-08TG












Two People Recommended.

Hardware Pack 1939-19NC			
I  Extra long Screw Qty. 4 1936-22BL	J  Medium Screw Qty. 4 1939-22NC	K  Spacer Qty. 4 1938-26BL	L  Rubber Washer Qty. 12 1938-23CL
M  Screw Post Qty. 4 1939-23NC	N  Allen Wrench (not shown) Qty. 1 1936-27NC	O  Tube Clamp Qty. 2 1939-24GR	P  Long Screw Qty. 11 1939-27BL
Q  Small Screw Qty. 8 1939-28BL	R  Foot Leveler Qty. 2 1939-29BL	S  End Cap Qty. 2 1939-30BL	

OUTILS REQUIS : Clef Allen (incluse)

Liste des Pièces			
Code	DESCRIPTION	Qté	N° de Pièce
(A)	Jambe	2	1939-01GR
(B)	Supérieur Barre, Devant	1	1939-02GR
(C)	Arrière Barre Supérieur	1	1939-03GR
(D)	Inférieur Barre	1	1939-04GR
(E)	Bureau Haut	1	1939-05EB
(F)	Inférieur Étagère	1	1939-06EB
(G)	Poche, Arrière	1	1939-07EB
(H)	Devant Poche, Verre	1	1939-08TG

On recommande que l'assemblage soit effectué par deux personnes.

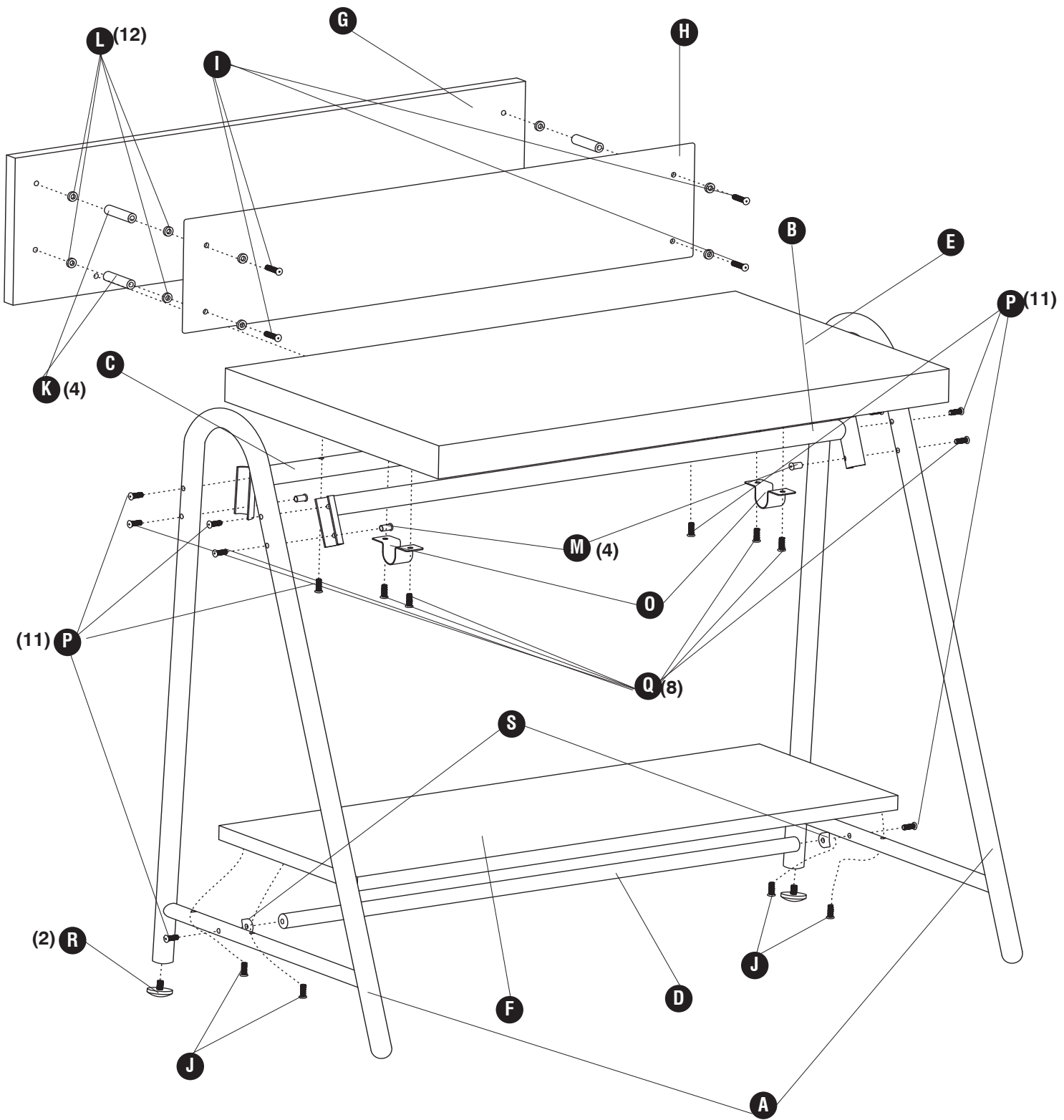
Hardware Pack 1939-19NC			
I  Supplémentaire grande vis Qté. 4 1936-22BL	J  Vis Moyen Qté. 4 1939-22NC	K  Espacement tube Qté. 4 1938-26BL	L  Rondelle en caoutchouc Qté. 12 1938-23CL
M  Écrou à portée cylindrique Qté. 4 1939-23NC	N  Clé Allen (non représenté) Qté. 1 1936-27NC	O  Tube de serrage Qté. 1 1939-24GR	P  Grand Vis Qté. 11 1939-27BL
Q  Petit vis Qté. 8 1939-28NC	R  Pied Niveleur Qté. 12 1939-29BL	S  Fin Tube Qté. 2 1939-30BL	

HERRAMIENTAS REQUERIDAS: Llave Allen (incluida)

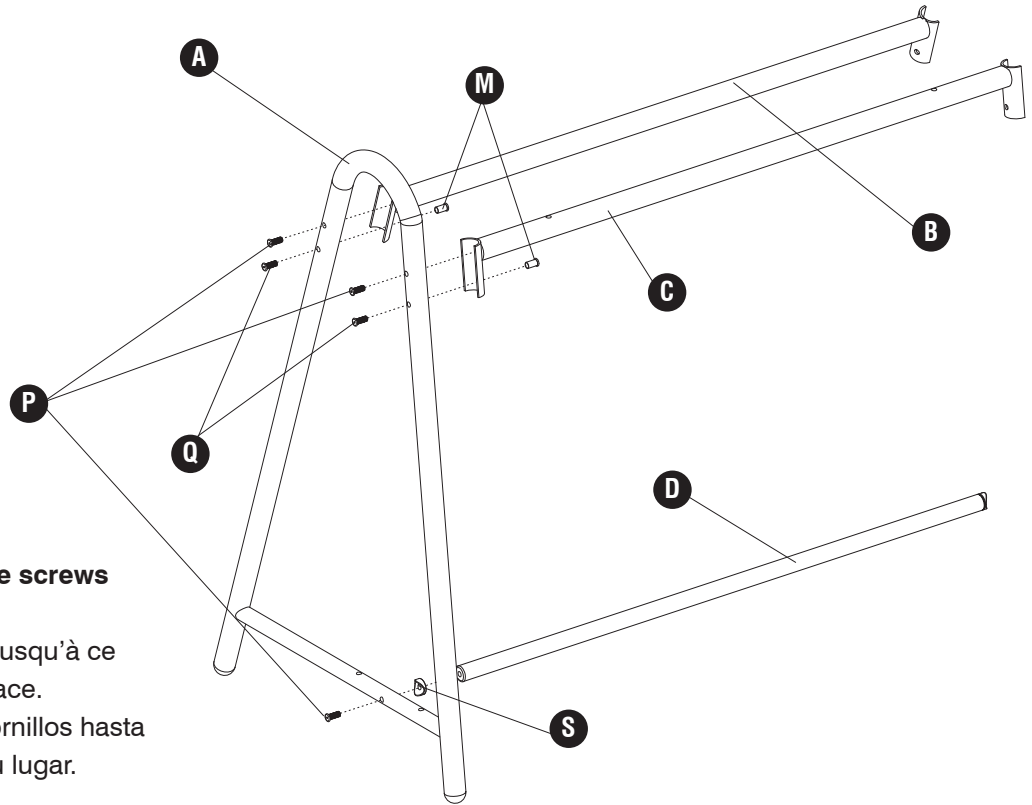
Lista de Piezas			
Código	DESCRIPCIÓN	Cant.	No. de Pieza
(A)	Pierna	2	1939-01GR
(B)	Barra uperior, Frente a	1	1939-02GR
(C)	Barra Superior, Trasera	1	1939-03GR
(D)	Barra de Fondo	1	1939-04GR
(E)	Escritorio	1	1939-05EB
(F)	Estante inferior	1	1939-06EB
(G)	Panel trasero	1	1939-07EB
(H)	Panel delantero, vidrio	1	1939-08TG

Se recomienda dos personas para el ensamblaje.

Hardware Pack 1939-19NC			
I  Tornillo adicional largo Cant. 4 1936-22BL	J  Tornillo medio Cant. 4 1939-22NC	K  Tubo espaciamento Cant. 4 1938-26BL	L  Arandela de goma Cant. 12 1938-23CL
M  tuerca cilíndrica Cant. 4 1939-23NC	N  Llave Allen (no se muestra) Cant. 1 1936-27NC	O  Abrazadera de tubo Cant. 1 1939-24GR	P  Tornillo Grandes Cant. 11 1939-27BL
Q  Tornillo pequeño Cant. 8 1939-28NC	R  Pie Nivelador Cant. 12 1939-29BL	S  El tubo del extremo Cant. 2 1939-30BL	



- 1** **M** (2) **P** (3) **Q** (2) **S**

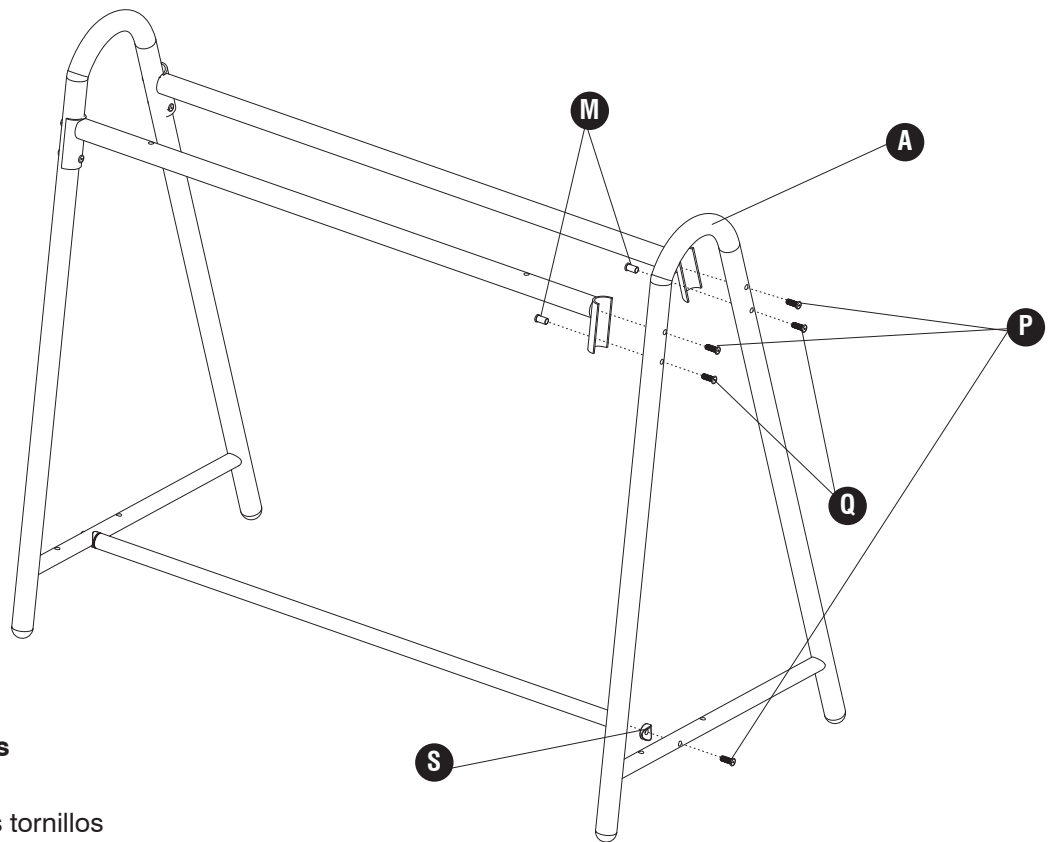


IMPORTANT: Do not tighten the screws until all parts are in place.

Important: Ne pas serrer les vis jusqu'à ce que toutes les pièces sont en place.

¡¡IMPORTANTE! No apriete los tornillos hasta que todas las piezas estén en su lugar.

- 2** **M** (2) **P** (3) **Q** (2) **S**

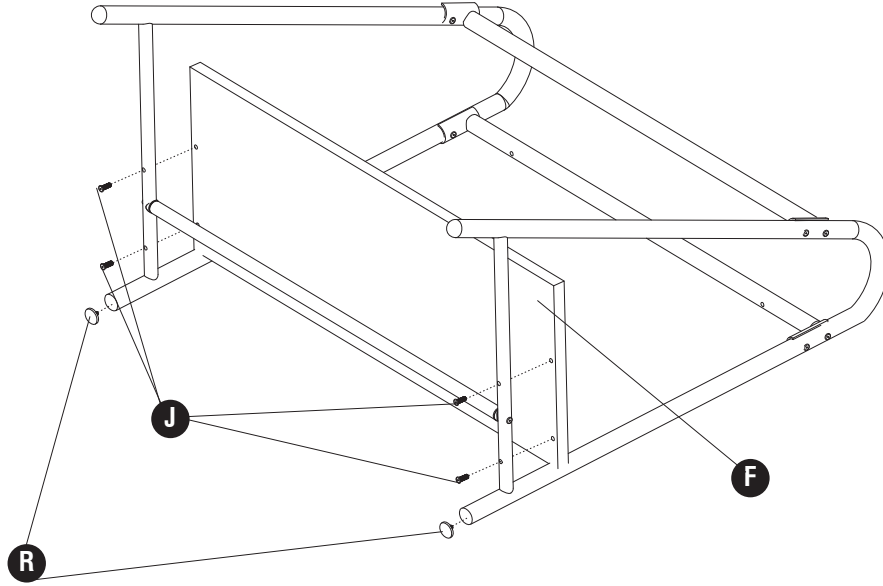


IMPORTANT: Tighten all screws

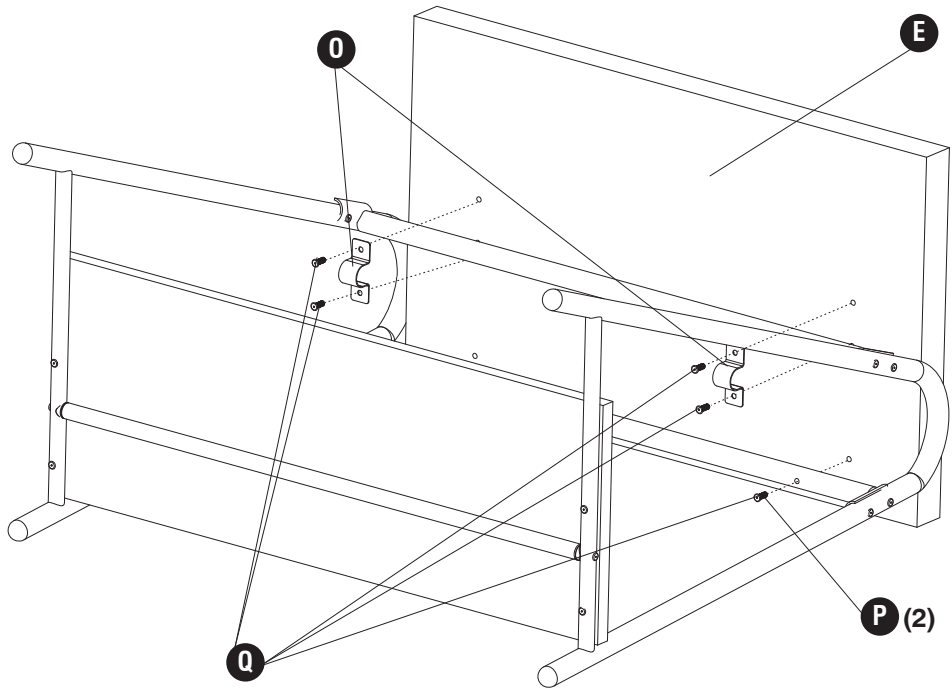
Important: Serrez toutes les vis

¡¡IMPORTANTE! Apriete todos los tornillos

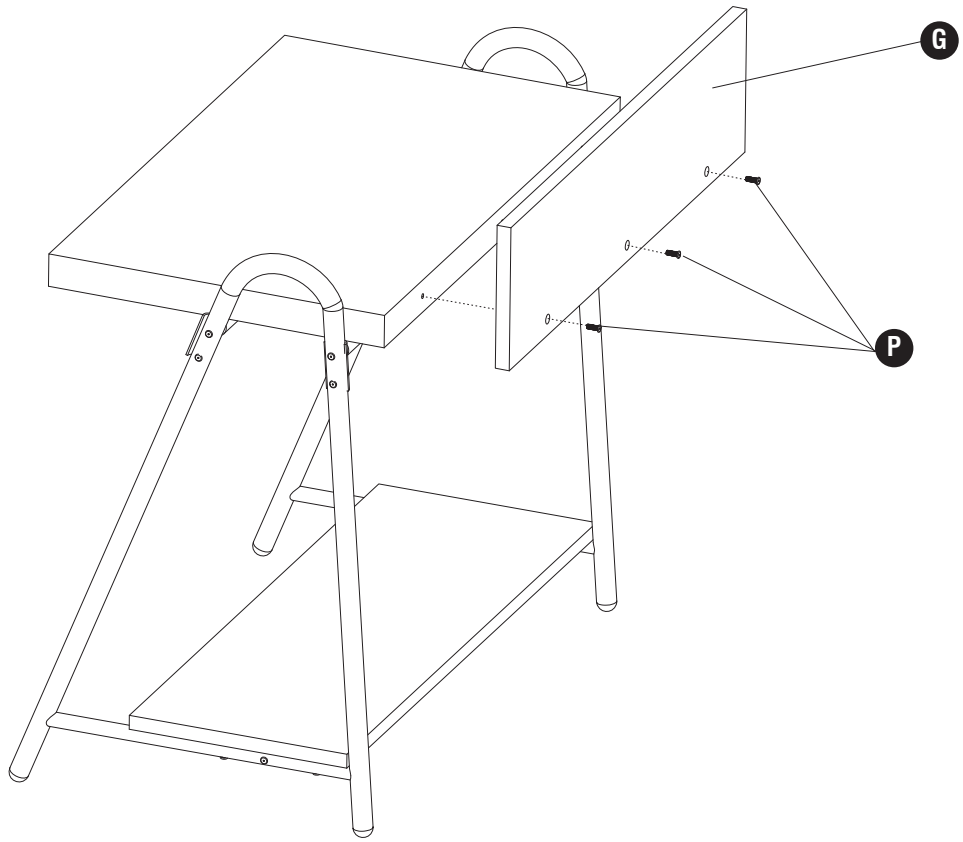
3 **J**  (4) **R**  (2)



4 **O**  (2) **P**  (2) **Q**  (4)



5 P (3)



5 L (12) K (4) I (4)

